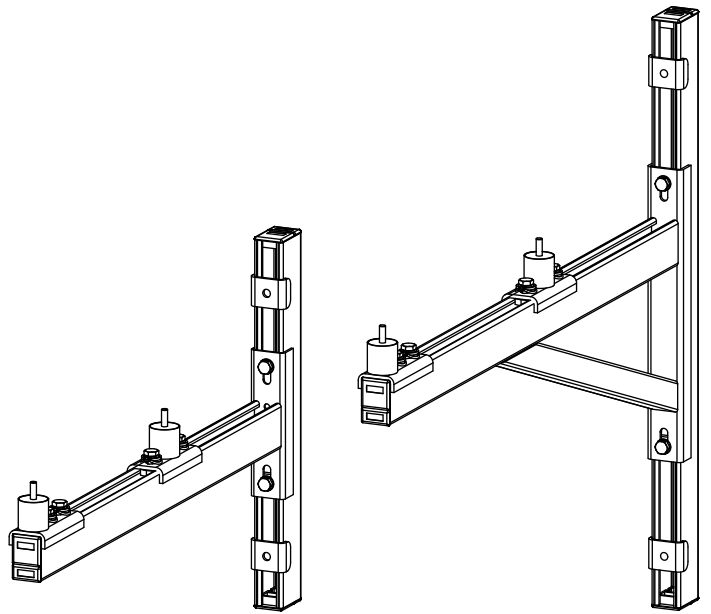




安装

壁式托架

- » WK 1
- » WK 2



1. 一般提示

本说明书是为专业人员准备的。

提示
在使用前请认真通读本说明书并将它妥善保存好。
必要时请将说明书转交给下一位用户。

1.1 参考文件

 室外机的操作和安装说明书

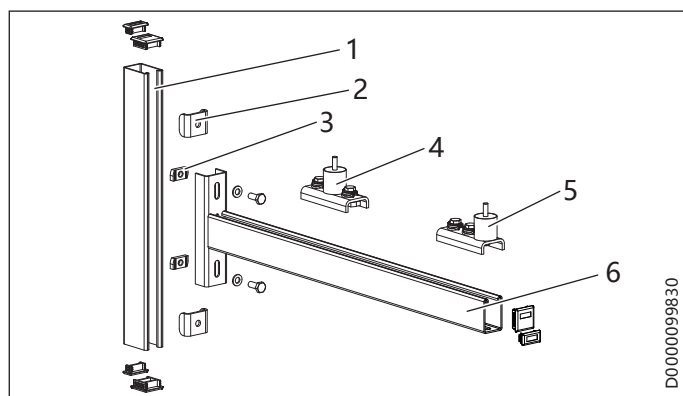
提示
有关“质保”和“环境与回收”的信息请参考设备的操作和安装说明书。

1.2 尺寸单位

提示
如无其他说明，所有尺寸的单位为毫米。

2. 设备说明

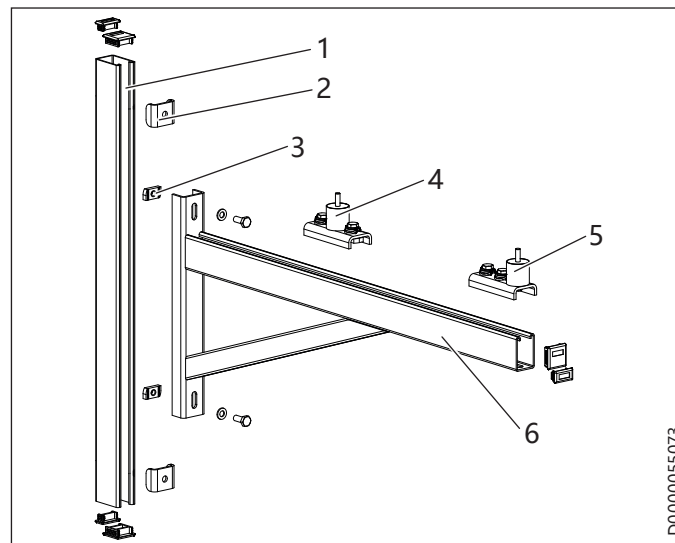
WK 1



- 1 系统导轨
- 2 固定夹
- 3 滑动螺母
- 4 组件 (背后安装)
- 5 组件 (前部安装)
- 6 导轨托架

D0000099830

WK 2



D0000055073

- 1 系统导轨
- 2 固定夹
- 3 滑动螺母
- 4 组件 (背后安装)
- 5 组件 (前部安装)
- 6 导轨托架

2.1 供货范围

- 2 x 导轨托架
- 2 x 系统导轨
- 4 x 固定夹
- 4 x 滑动螺母
- 4 x 垫圈
- 4 x 六角螺栓
- 2 x 组件 (背后安装)
- 2 x 组件 (前部安装)
- 12x 封闭罩

M10
10.5
M10x25

预安装的组件包括：

- 1 x 连接导轨 U 型材
- 2 x 垫圈
- 2 x 六角螺栓
- 2 x 端子簧
- 2 x 滑动螺母
- 1 x 六角螺栓
- 1 x 垫圈
- 1 x 减振器

M10
M10x25

M10
M8x16

3. 准备



财产损失

▶ 注意托架的最高负荷能力(参见章节“技术参数/数据表”)。

▶ 请确保墙可以承受室外机(包括壁挂支架)的重量。



提示

如果您不确定墙的承重能力,请委托静力学家进行分析。



财产损失

如果无法保证墙的承重能力,请不要使用壁挂支架。

▶ 选择合适的螺栓和销钉将系统导轨固定到墙壁上。



财产损失

▶ 在下列安装步骤中请注意必要的距离尺寸。相关提示请参见室外机的操作和安装说明书(章节“尺寸和接口”)。



提示

为避免因传输固体传声而出现干扰,请不要将壁挂支架安装在起居室或卧室的外墙上。

▶ 例如:请将壁挂支架安装在车库外墙上。



提示

为了便于装配和保养,推荐最高 1 m 的安装高度。

▶ 请在固定墙上标记出钻孔的位置,为此请将系统导轨固定在墙所需的安装高度上。



财产损失

▶ 请注意,在钻孔时不得损坏电缆或水管。

4. 装配

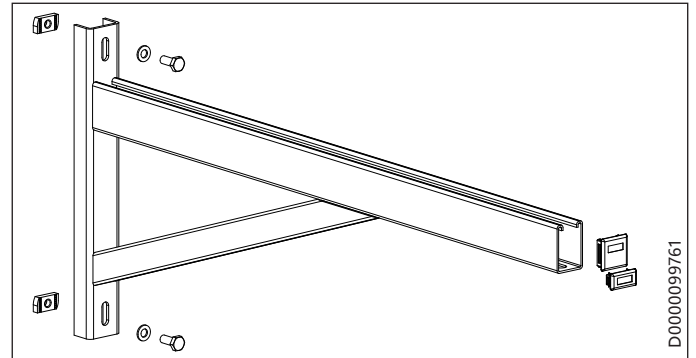


提示

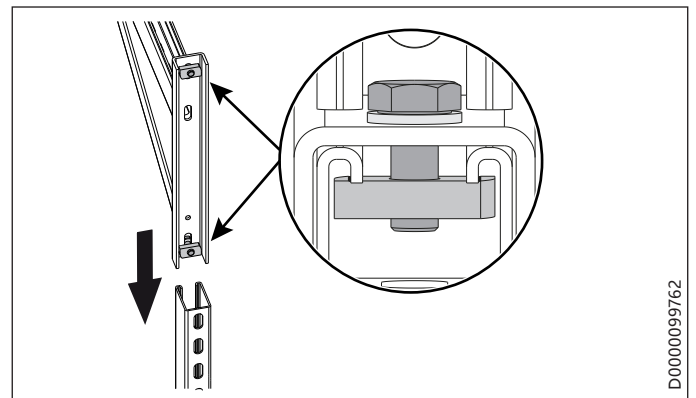
借助 WK 2 壁挂支架显示安装步骤。以相同方式安装 WK 1。

▶ 请确保在安装 WK 1 时导轨托架的开放侧朝上。

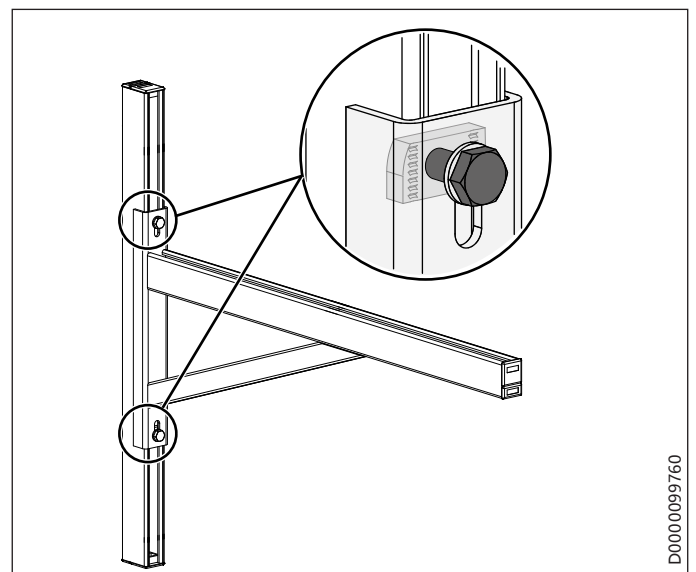
4.1 壁挂支架



- ▶ 请将螺栓穿过垫片并插入导轨托架中。
- ▶ 用滑动螺母锁紧螺栓。请注意,滑动螺母有凹槽的一侧要指向螺栓。
- ▶ 将螺栓的几圈螺纹拧到滑动螺母中。

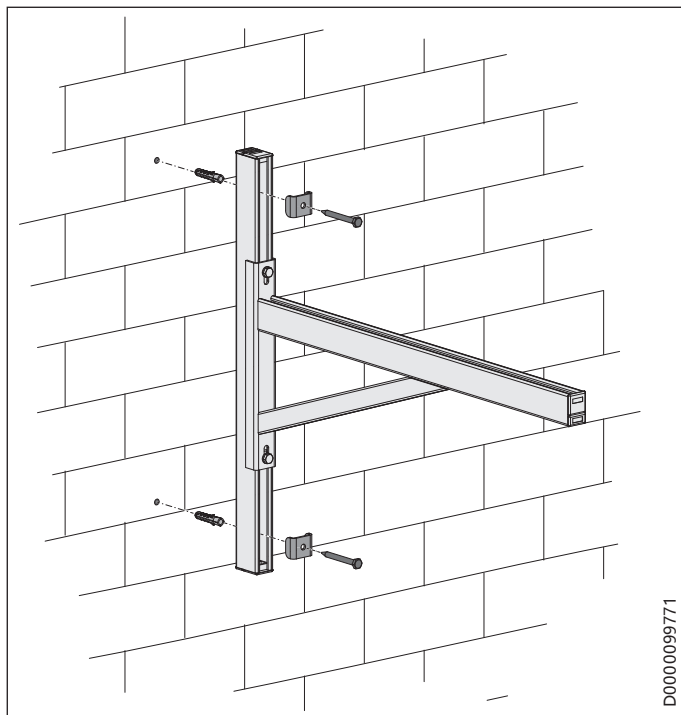


- ▶ 将导轨托架插入到系统导轨的上端中。同时,将导轨托架固定在系统导轨的开放侧。
- ▶ 通过将滑动螺母插入系统导轨中,将导轨托架推到系统导轨上方。



- ▶ 确保滑动螺母垂直插入系统导轨中。
- ▶ 沿着系统导轨将导轨托架拉至所需高度。
- ▶ 请用手拧紧螺栓。

4.2 固定在墙壁上



D0000099771

提示

- ▶ 针对上部固定夹的位置，请注意尺寸图中给定的尺寸（参见章节“技术数据/尺寸”）。下部固定夹的位置可能在长孔区域内有所不同。

- ▶ 钻出钻孔。
- ▶ 将销钉插入钻孔。
- ▶ 将固定夹放置到系统导轨上。
- ▶ 将螺栓从固定夹和系统导轨中穿过。将系统导轨旋紧在墙壁上。

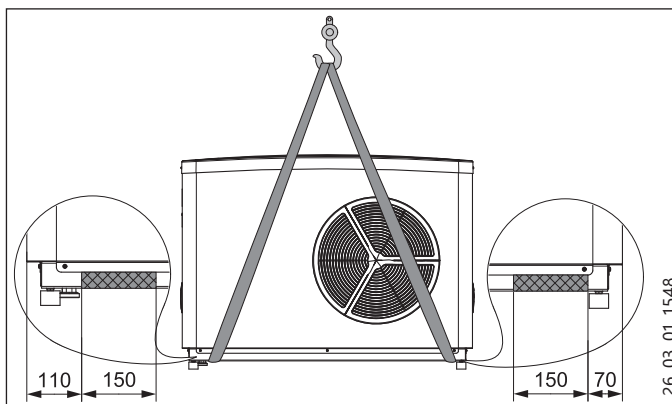
财产损失

- ▶ 请确保壁挂支架与墙壁齐平。

- ▶ 请借助一把水平尺检查是否正确对系统导轨进行了对齐。
- ▶ 必要时通过松开和抽出螺栓来对齐系统导轨。
- ▶ 请将螺栓拧紧在墙壁上。
- ▶ 拧紧导轨托架和系统导轨之间连接件上的螺栓。

4.3 运输

用于 WK 2 的热泵



提示

- ▶ 可以将用于运输设备的吊带挂在框架下方的灰色区域。

4.4 固定室外机



财产损失

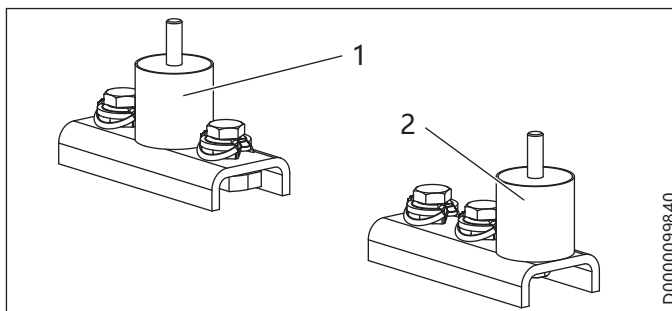
- ▶ 请注意，在安装时室外机不得从壁挂支架上滑动。



提示

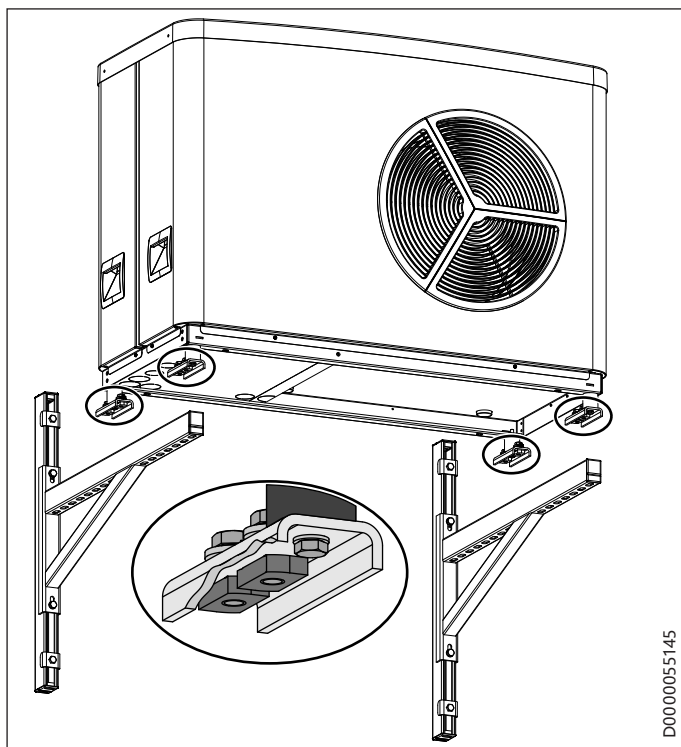
- ▶ 供货范围包含两个带有减振器的不同的组件。
- ▶ 安装到设备背后下侧时，请使用居中预安装有减振器的组件。

- ▶ 将设备支脚从室外机上松开。废弃处理设备支脚。



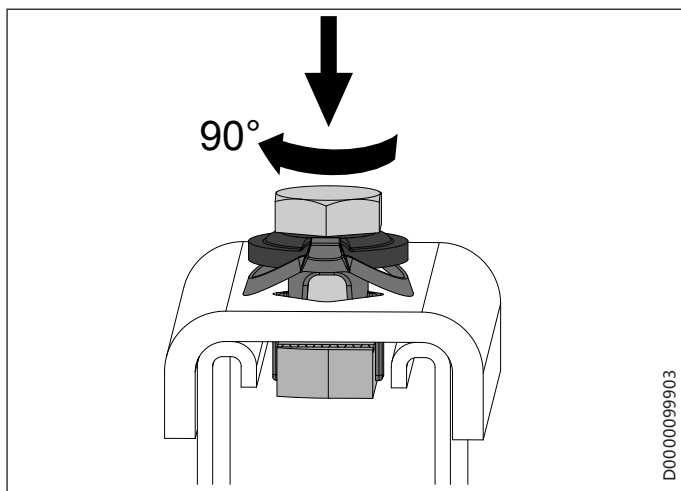
- 1 用于背后设备下侧安装的组件
- 2 用于前部设备下侧安装的组件

- ▶ 松开滑动螺母的螺栓。
- ▶ 确保滑动螺母与连接导轨纵向对齐。请注意，滑动螺母有凹槽的一侧要指向螺栓。
- ▶ 将组件安装到设备上。



D0000055145

- ▶ 将带有组件的设备放置到导轨托架上。
- ▶ 将设备与导轨托架对齐。



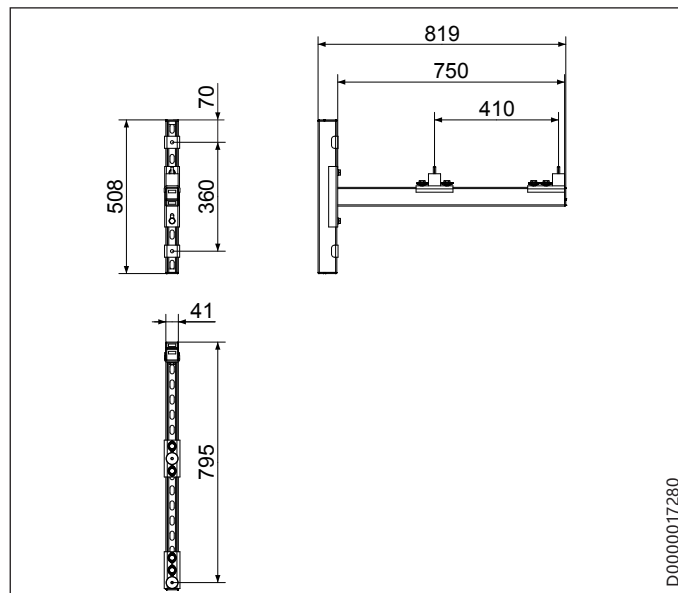
D0000099903

- ▶ 将塑料支架与螺栓向下压。
- ▶ 将连接件转动四分之一圈。
- ▶ 确保滑动螺母垂直插入导轨托架中。
- ▶ 请拧紧所有螺栓。
- ▶ 请将封闭罩放置到壁挂支架末端。

5. 技术数据

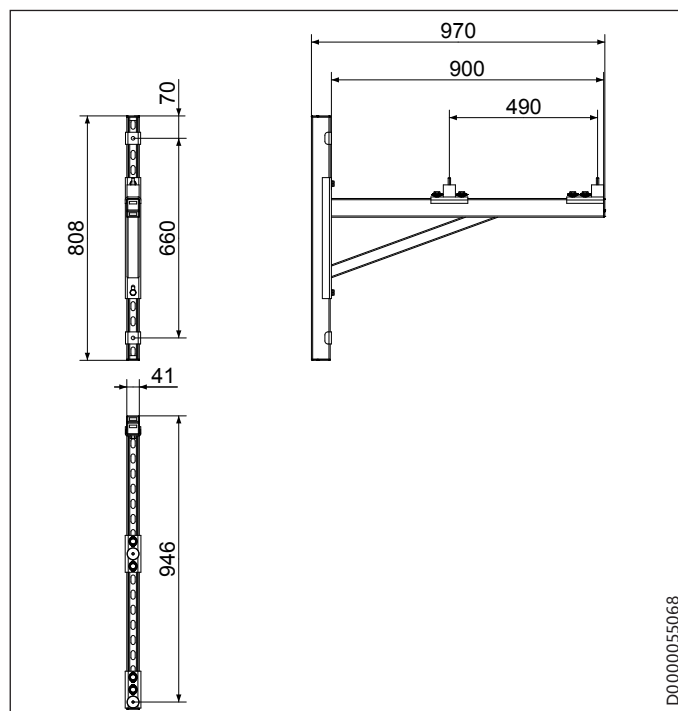
5.1 尺寸

WK 1



D0000017280

WK 2



D0000055068

5.2 数据表

		WK 1.1	WK 2
		238686	234722
支脚长度	mm	750	900
重量	kg	8,5	13,4
静重	kg	120	175
适用于		4-8 CS Plus CN	7-13 C(S) Premium CN

备注



备注





STIEBEL ELTRON GmbH & Co. KG
Dr.-Stiebel-Str. 33 | 37603 Holzminden
Tel. 05531 702-0 | Fax 05531 702-480
info@stiebel-eltron.de
www.stiebel-eltron.de

tecalor GmbH
Lüchtringer Weg 3 | 37603 Holzminden
Tel. 05531 99068-95700 | Fax 05531 99068-95712
info@tecalor.de
www.tecalor.de



Irrtum und technische Änderungen vorbehalten! | Subject to errors and technical changes! | Sous réserve d'erreurs et de modifications techniques! | Onder voorbehoud van vergissingen en technische wijzigingen! | Salvo error o modificación técnica! | Rätt till misstag och tekniska ändringar förbehålls! | Excepto erro ou alteração técnica! | Zastrzeżone zmiany techniczne i ewentualne błędy | Omyly a technické změny jsou vyhrazeny! | A muszaki változtatások és tévedések jogát fenntartjuk! | Отсутствие ошибок не гарантируется. Возможны технические изменения. | Chyby a technické zmeny sú vyhradené!

Stand 9168

A 349688-42952-9627
B 349688-42952-9627