

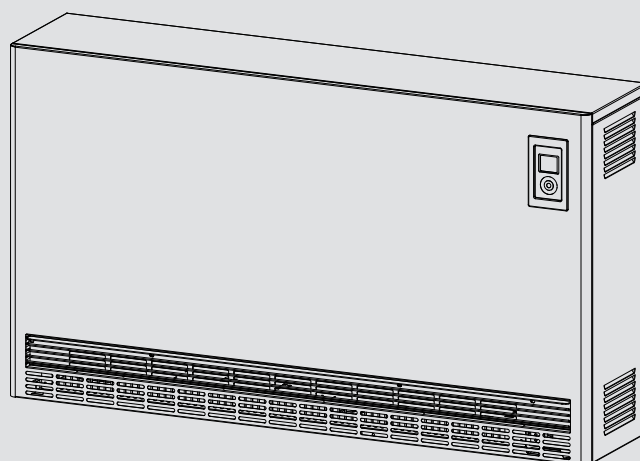
ҮЙЛ АЖИЛЛАГАА, СУУРИЛУУЛАЛТ

Хадгалах халаагуур

- » SHF 2000
- » SHF 3000
- » SHF 4000
- » SHF 5000
- » SHF 6000
- » SHF 7000

- » SHS 1200
- » SHS 1800
- » SHS 2400
- » SHS 3000
- » SHS 3600
- » SHS 4200
- » SHS 4800

- » SHL 3500
- » SHL 5000



STIEBEL ELTRON

ТУСГАЙ МЭДЭЭЛЭЛ

ҮЙЛ АЖИЛЛАГАА

| | |
|---|-----------|
| 1. Ерөнхий мэдээлэл | 4 |
| 1.1 Аюулгүй ажиллагааны заавар | 4 |
| 1.2 Энэхүү бичиг дэх бусад тэмдэг | 4 |
| 1.3 Цахилгаан хэрэгсэл дээрх мэдээлэл | 4 |
| 1.4 Хэмжилтийн нэгж | 4 |
| 1.5 Зураглал | 4 |
| 2. Аюулгүй байдал | 4 |
| 2.1 Ашиглалтын зориулалт | 4 |
| 2.2 Аюулгүй ажиллагааны ерөнхий заавар | 4 |
| 2.3 Туршилтын тэмдэг | 5 |
| 3. Цахилгаан хэрэгслийн тайлбар | 5 |
| 4. Үйл ажиллагаа | 5 |
| 4.1 Програмчлалын хэсэг | 6 |
| 4.2 Дулаан хадгалах | 6 |
| 4.3 Дулаан дамжуулалт | 8 |
| 5. Өрөөний температурын хянагчтай тохиргоо | 8 |
| 5.1 Стандарт дэлгэц | 8 |
| 5.2 Стандарт цэс | 8 |
| 5.3 Тохируулгын цэс | 9 |
| 6. Хананд суурилуулсан өрөөний температурын хянагчтай тохиргоо | 11 |
| 6.1 Стандарт дэлгэц | 11 |
| 6.2 Стандарт цэс | 11 |
| 6.3 Тохируулгын цэс | 11 |
| 7. Цэвэрлэгээ, арчилгаа, засвар үйлчилгээ | 12 |
| 7.1 Хөвсгөр шүүлтүүрийг цэвэрлэх тухай | 12 |
| 8. Алдааг олж засварлах | 12 |

СУУРИЛУУЛАЛТ

| | |
|---|-----------|
| 9. Аюулгүй байдал | 13 |
| 9.1 Аюулгүй ажиллагааны ерөнхий заавар | 13 |
| 9.2 Зааварчилгаа, стандарт, журам | 13 |
| 10. Цахилгаан хэрэгслийн тайлбар | 13 |
| 10.1 Функц | 14 |
| 10.2 Стандарт хүргэлт | 14 |
| 10.3 Дагалдах хэрэгсэл | 14 |
| 11. Бэлтгэл ажил | 14 |
| 11.1 Суурилуулах байршил | 14 |
| 11.2 Зөвшөөрөгдөх хамгийн бага зай | 14 |
| 12. Суурилуулалт | 15 |
| 12.1 Цахилгаан хэрэгслийг онгойлгох тухай | 15 |
| 12.2 Цэнэг хянагчийг тохируулах | 15 |
| 12.3 Цахилгаан хангамж / кабелийг холбох | 16 |
| 12.4 Цахилгаан холболт | 16 |
| 12.5 Шалан дээрх суурилуулалт | 17 |
| 12.6 SHS суурилуулалтын хувилбарууд | 17 |
| 12.7 Хадгалах блок оруулах | 18 |
| 12.8 Цахилгаан хэрэгслийг цэвэрлэх | 19 |
| 12.9 Цахилгаан хэрэгслийг хаах | 19 |

| | |
|---|-----------|
| 13. Тохируулгын цэс | 20 |
| 14. ашиглалтад оруулах | 22 |
| 14.1 ашиглалтад оруулахаас өмнө шалгана | 22 |
| 14.2 Анх эхлүүлэх | 22 |
| 15. Цахилгаан хэрэгслийг өөрчлөх | 22 |
| 16. Хүлээлгэн өгөх | 22 |
| 17. Алдааг олж засварлах | 23 |
| 17.1 Алдааны хүснэгт | 23 |
| 17.2 Мэдээллийн хавтан дээрх тэмдгүүд | 24 |
| 18. Засвар үйлчилгээ, цэвэрлэгээ | 24 |
| 19. Техникийн үзүүлэлт | 25 |
| 19.1 Хэмжээ ба холболт | 25 |
| 19.2 Утасны диаграмм | 27 |
| 19.3 Нэрлэсэн цэнэглэх хугацааг нэмэгдүүлэхийн зэрэгцээ холбосон ачааг бууруулах | 28 |
| 19.4 Тооцоолсон цэнэглэх хугацааг хадгалахын зэрэгцээ холбогдсон ачааллыг бууруулах | 28 |
| 19.5 Эрчим хүчний хэрэглээний өгөгдөл | 29 |
| 19.6 Өгөгдлийн хүснэгт | 30 |

БАТАЛГАА

ХҮРЭЭЛЭН БҮЙ ОРЧИН БА ДАХИН БОЛОВСРУУЛАЛТ

ТУСГАЙ МЭДЭЭЛЭЛ

- Шаардлагатай тохиолдолд ашиглах зорилгоор эдгээр ажиллагаа, суурилуулалтын зааврыг хадгална уу.
- Байнгын хараа хяналтыг баталгаажуулах боломжгүй бол 3-аас доош насны хүүхдийг цахилгаан хэрэгслээс хол байлгана уу.
- 3-аас 7 насны хүүхдүүд хараа хяналтад байхдаа эсвэл цахилгаан хэрэгслийн аюулгүй ажиллагааны зааварчилгааг авч мөн гарч болзошгүй эрсдэлийг ойлгосон тохиолдолд хэрэгслийг асааж, унтрааж болно. Энэ нь цахилгаан хэрэгслийг тайлбарласны дагуу суурилуулсан тохиолдолд боломжтой. 3-аас 7 насны хүүхдүүд цахилгаан хэрэгслийг ажиллуулах ёсгүй.
- Цахилгаан хэрэгсэлд хяналт тавьсан эсвэл цахилгаан хэрэгслийг хэрхэн аюулгүй ашиглах талаар зааварчилгаа авсан, болзошгүй эрсдэлийг ойлгосон тохиолдолд 8 ба түүнээс дээш насны хүүхдүүд мөн бие бялдар, мэдрэхүй болон сэтгэцийн чадвар сул эсвэл техникийн мэдлэг, туршлага багатай хүмүүс ашиглаж болно.
- Хүүхдүүд хэзээ ч цахилгаан хэрэгслээр тоглох ёсгүй. Хүүхдүүд хараа хяналтгүйгээр цахилгаан хэрэгслийг цэвэрлэх эсвэл хэрэглэгчийн засвар үйлчилгээг хийх ёсгүй.
- Цахилгаан хэрэгслийн зарим хэсэг их халж болох тул түлэгдэх аюултай. Хүүхэд эсвэл эмзэг бүлгийн хүмүүс байгаа тохиолдолд анхаарал болгоомжтой байхыг зөвлөж байна.
- Анх удаа цэнэглэх үед үнэр гарч болзошгүй. Өрөө хангалттай агааржуулалттай эсэхийг шалгана уу.
- Хажуугийн гадаргуу эсвэл бусад шатамхай материалын хамгийн бага зайг ажиглана уу ("Суурилуулалт / Хамгийн бага зай" бүлгийг үзнэ үү).
- Цахилгаан хэрэгслийг хэт халахаас урьдчилан сэргийлэхийн тулд үүнийг хэзээ ч битгий битүү зүйлээр хучаарай.
- Цахилгаан хэрэгслийн дээр эсвэл үүнтэй ойрхон ямар нэгэн зүйл хэзээ ч битгий байрлуулаарай. Цахилгаан хэрэгсэлд аливаа зүйлийг налууулж болохгүй.
- Цахилгаан хэрэгслийг шууд ханын залгуурын доор хэзээ ч угсарч болохгүй.
- "Техникийн үзүүлэлт / Өгөгдлийн хүснэгт" бүлэгт тооцоолсон цэнэгийн утгыг ажиглана уу.
- Угаалгын өрөө эсвэл шүршүүрт байгаа хүн хяналтын төхөөрөмжид хүрч чадахгүй байхаар цахилгаан хэрэгслийг угсарна уу.
- Цахилгаан хангамжийн холболт нь байнгын холболтын хэлбэртэй байх ёстой. Цахилгаан хэрэгслийг цахилгаан хангамжаас дор хаяж 3 мм-ийн контакт тусгаарлалтаар бүх туйлыг салгадаг тусгаарлагчаар тусгаарлах ёстойг анхаарна уу.
- Цахилгаан хэрэгслийг "Суурилуулалт / Угсралт" бүлэгт тайлбарласны дагуу аюулгүй байлгана уу.

ҮЙЛ АЖИЛЛАГАА

1. Ерөнхий мэдээлэл

"Тусгай мэдээлэл" ба "Үйл ажиллагаа" бүлгүүд нь хэрэглэгчид болон мэргэшсэн ажил үүрэг гүйцэтгэгчдэд зориулагдсан болно.

"Суурилуулалт" бүлэг нь мэргэшсэн ажил үүрэг гүйцэтгэгчдэд зориулагдсан болно.



Тэмдэглэл

Цахилгаан хэрэгслийг ашиглахаасаа өмнө эдгээр зааврыг анхааралтай уншиж, цаашид лавлагааны зорилгоор хадгална уу. Шаардлагатай бол зааврыг шинэ хэрэглэгчид дамжуулна уу.

1.1 Аюулгүй ажиллагааны заавар

1.1.1 Аюулгүй ажиллагааны зааврын бүтэц



ТҮЛХҮҮР ҮГ Эрсдэлийн төрөл
Аюулгүй ажиллагааны зааврыг дагаж мөрдөөгүйгээс үүсэж болзошгүй үр дагаврыг энд жагсаав.

► Эрсдэлээс урьдчилан сэргийлэх алхмуудыг жагсаав.

1.1.2 Тэмдэг, эрсдэлийн төрөл

| Тэмдэг | Эрсдэлийн төрөл |
|--------|-------------------------------|
| | Осол гэмтэл |
| | Цахилгаанд цохиулах |
| | Түлэгдэлт (түлэгдэх, шалзлах) |

1.1.3 Түлхүүр үгс

| ТҮЛХҮҮР ҮГ | Утга |
|------------|--|
| АЮУЛ | Энэ мэдээллийг дагаж мөрдөөгүйгээс болж хүнд гэмтэл авах эсвэл үхэлд хүрнэ. |
| АНХААР | Энэ мэдээллийг дагаж мөрдөөгүйгээс болж хүнд гэмтэл авах эсвэл үхэлд хүргэж болзошгүй. |
| БОЛГООМЖИЛ | Энэ мэдээллийг дагаж мөрдөөгүйгээс болж ноцтой биш эсвэл хөнгөн гэмтэл авч болзошгүй. |

1.2 Энэхүү бичиг дэх бусад тэмдэг



Тэмдэглэл

Ерөнхий мэдээллийг зөргөлдөөх тэмдгээр тодорхойлно.

► Эдгээр бичвэрийг анхааралтай уншина уу.

| Тэмдэг | Утга |
|--------|--|
| | Эд материалын алдагдал (цахилгаан хэрэгслийн эвдрэл, үүнээс үүдэх алдагдал, хүрээлэн буй орчны бохирдол) |
| | Цахилгаан хэрэгслийн устгал |

► Энэ тэмдэг таныг ямар нэгэн зүйл хийх ёстойг харуулж байна. Таны авах ёстой арга хэмжээг алхам алхмаар дүрсэлсэн болно.

1.3 Цахилгаан хэрэгсэл дээрх мэдээлэл

| Тэмдэг | Утга |
|--------|---|
| | Цахилгаан хэрэгслийг хэзээ ч битгий битүүлээрэй |

1.4 Хэмжилтийн нэгж



Тэмдэглэл

Бүх хэмжилтийг өөрөөр заагаагүй бол мм-ээр харуулсан болно.

1.5 Зураглал

Энэхүү бичгийн зураглал жишээ зураглал болгон үзүүлэх зориулалттай бөгөөд таны цахилгаан хэрэгслийн төрлөөс хамааран ялгаатай байж болно.

2. Аюулгүй байдал

2.1 Ашиглалтын зориулалт

Энэхүү цахилгаан хэрэгсэл нь орчныг халаахаар бүтээгдсэн.

Цахилгаан хэрэгсэл нь ахуйн хэрэглээнд зориулагдсан. Үүний тухай мэдлэггүй хүмүүс аюулгүй ашиглах боломжтой. Цахилгаан хэрэгслийг гэр ахуйн бус орчинд ашиглаж болно, ж.нь. үүнийг ижил аргаар ашиглах бол жижиг бизнес эрхэлдэг газар ашиглаж болно.

Тодорхойлноос бусад ашиглалтыг зохисгүй гэж үзнэ. Эдгээр зааварчилгаа болон ашигласан дагалдах хэрэгслийн зааврыг дагах нь энэ цахилгаан хэрэгслийн зөв ашиглалтын нэг хэсэг юм.

2.2 Аюулгүй ажиллагааны ерөнхий заавар

Дараах аюулгүй ажиллагааны заавар, дүрмийг дагана уу.

- Цахилгаан хэрэгслийн цахилгааны суурилуулалт, угсралтын ажлыг эдгээр зааврын дагуу зөвхөн мэргэшсэн ажил үүрэг гүйцэтгэгч эсвэл манай хэрэглэгчийн үйлчилгээний инженерүүд гүйцэтгэх ёстой.
- Мэргэшсэн ажил үүрэг гүйцэтгэгч нь ашиглалтад оруулах, суурилуулалтын явцад холбогдох бүх дүрэм журмыг дагаж мөрдөх үүрэгтэй.
- Цахилгаан хэрэгслийг бүрэн суурилуулж, аюулгүй ажиллагааны бүх тоноглолыг тохируулсны дараа ажиллуулах ёстой.



АНХААР Осол гэмтэл

- Байнгын хараа хяналтыг баталгаажуулах боломжгүй бол 3-аас доош насны хүүхдийг цахилгаан хэрэгслээс хол байлгана уу.
- 3-аас 7 насны хүүхдүүд хараа хяналтад байхдаа эсвэл цахилгаан хэрэгслийн аюулгүй ажиллагааны зааварчилгааг авч мөн гарч болзошгүй эрсдэлийг ойлгосон тохиолдолд хэрэгслийг асааж, унтрааж болно. Энэ нь цахилгаан хэрэгслийг тайлбарласны дагуу суурилуулсан тохиолдолд боломжтой. 3-аас 7 насны хүүхдүүд цахилгаан хэрэгслийг ажиллуулах ёсгүй.
- Цахилгаан хэрэгсэлд хяналт тавьсан эсвэл цахилгаан хэрэгслийг хэрхэн аюулгүй ашиглах талаар зааварчилгаа авсан, болзошгүй эрсдэлийг ойлгосон тохиолдолд 8 ба түүнээс дээш насны хүүхдүүд мөн бие бялдар, мэдрэхүй болон сэтгэцийн чадвар сул эсвэл техникийн мэдлэг, туршлага багатай хүмүүс ашиглаж болно.
- Хүүхдүүд хэзээ ч цахилгаан хэрэгслээр тоглох ёсгүй. Хүүхдүүд хараа хяналтгүйгээр цахилгаан хэрэгслийг цэвэрлэх эсвэл хэрэглэгчийн засвар үйлчилгээг хийх ёсгүй.



АНХААР Түлэгдэлт

Энэ цахилгаан хэрэгслийг дараах нөхцөлд хэзээ ч бүү ажиллуулаарай...

- зэргэлдээ объект эсвэл бусад шатамхай бодисоос зай нь зөвшөөрөгдөх хамгийн бага зайнаас бага байвал.
- химийн бодис, тоос, хий, уурын улмаас гал гарах, дэлбэрэх эрсдэлтэй өрөөнд. Халаахаас өмнө өрөөг хангалттай агааржуулах.
- шатамхай буюу тэсрэх бодис агуулсан хайрцаг сав эсвэл хоолойн ойролцоо шууд байрлуулах.
- хэрэв угсарч байгаа өрөөнд плита наах, зүлгэх, битүүмжлэх зэрэг ажил хийгдэж байгаа бол.
- цахилгаан хэрэгслийн эд анги эвдэрсэн эсвэл гэмтэл гарсан үед.



АНХААР Түлэгдэлт

- Шатамхай, амархан асдаг, тусгаарлагч зүйл эсвэл материалыг хэзээ ч цахилгаан хэрэгсэл дээр эсвэл түүнтэй ойрхон байрлуулж болохгүй. Цахилгаан хэрэгсэлд аливаа зүйлийг налуулж болохгүй. Энэ нь дулаан хуримтлуулж, бүрхүүлийн гадаргуу болон ийм объектыг хэт их температурт хүргэж болзошгүй.
- Агаарын орох ба гарах урсгалыг хэзээ ч битгий хаагаарай.
- Цахилгаан хэрэгсэл ба хананы хооронд ямар ч зүйл бүү байрлуул.



БОЛГООМЖИЛ Түлэгдэлт

Цахилгаан хэрэгслийн бүрхүүлийн гадаргуу ба гадагшлах агаар нь ашиглалтын явцад (80 °C-ээс дээш) маш их халж, түлэгдэлт үүсгэж болзошгүй. Хүүхэд эсвэл эмзэг бүлгийн хүмүүс байгаа тохиолдолд анхаарал болгоомжтой байхыг зөвлөж байна.



АНХААР Хэт халалт

Цахилгаан хэрэгслийг хэт халахаас урьдчилан сэргийлэхийн тулд үүнийг хэзээ ч битгий битүү зүйлээр хучаарай.

2.3 Туршилтын тэмдэг

Цахилгаан хэрэгсэл дээрх төрөл хавтанг харна уу. Төрөл хавтан цахилгаан хэрэгслийн зүүн талын хавтан дээр байрладаг.

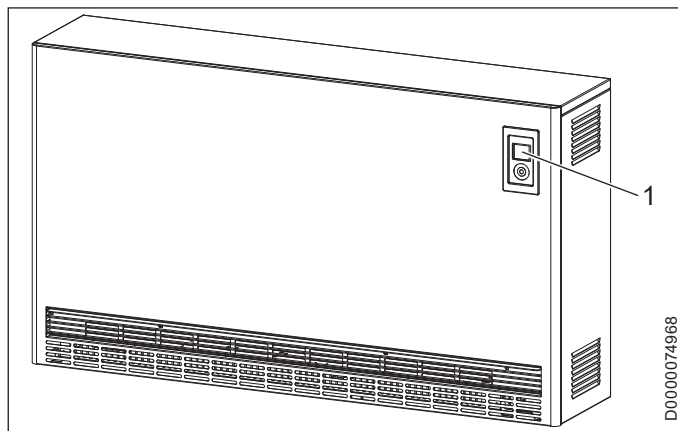
3. Цахилгаан хэрэгслийн тайлбар

Энэхүү цахилгаан хэрэгсэл нь цахилгаанаар үүсгэсэн дулааныг хадгалах зориулалттай. Цахилгаан хангамжийн хэрэгсэл нь оргил цэгээс бага эрчим хүчээр хангах боломжтой болох үед цахилгаан дулааныг үүсгэдэг.

Энэ хангамжийг идэвхжүүлсэн цаг хугацаа нь холбогдох цахилгаан хангамжийн хэрэгслээс хамаарна. Үүний идэвхэжсэн үеүд шөнийн цагаар ихэвчлэн байдаг.

Өрөөний шаардагдах температурын дагуу хадгалагдсан дулааныг өрөөнд халуун агаар болгон сэнсээр мөн хэсэгчлэн цахилгаан хэрэгслийн гадаргуугаар дамжуулдаг.

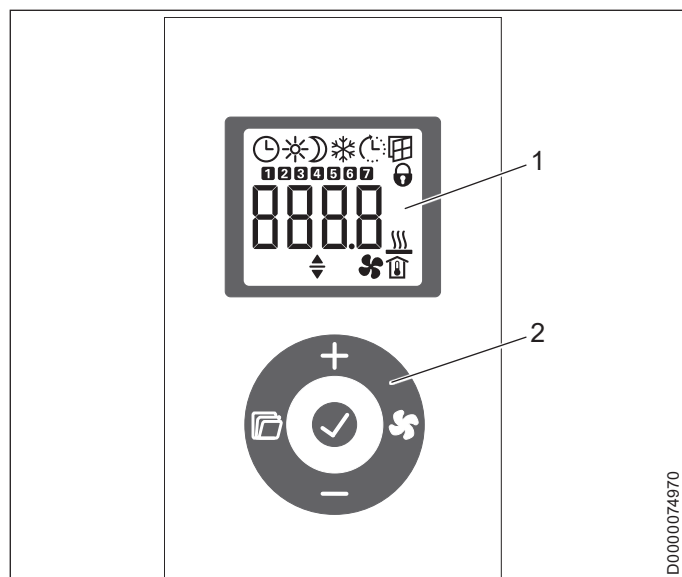
4. Үйл ажиллагаа



1 Програмчлалын хэсэг

4.1 Програмчлалын хэсэг

Цахилгаан хэрэгслийг цахилгаан хэрэгслийн урд талын баруун дээд буланд байрлах програмчлалын хэсгийг ашиглан ажиллуулдаг.



- 1 Дэлгэц
- 2 Хэрэглэгчийн интерфэйс

4.1.1 Хэрэглэгчийн интерфэйс

| Товч | Зориулалт | Тайлбар |
|------|-------------|---|
| | "Сэнс" товч | Сэнсийг асаах, унтраах |
| | "ОК" товч | Сонголт; Тохиргоог баталгаажуулах |
| | "Цэс" товч | Дуудах мөн цэсээс гарах |
| | "+" товч | Цэсийн зүйлийг дуудах; Тохиргоог өөрчлөх |
| | "-" товч | Цэсийн зүйлийг дуудах; Тохиргоог өөрчлөх |

4.1.2 Дэлгэц

Хэрэв 30 секунд турш хэрэглэгч үйлдэл хийхгүй бол арын гэрэлтүүлэг унтардаг. Арын гэрэлтүүлгийг дахин асаахын тулд дурын товчийг дарна уу.

Тэмдгүүд

Тэмдэглэл

Хэрэв дулаан дамжуулалт (ялгаруулалт)-ийг хананд суурилуулсан өрөөний температур хянагчаар удирддаг бол бүх тэмдгийг харуулахгүй.

| Тэмдэг | Тайлбар |
|--------|---|
| | Цагийн дэлгэц: Одоогийн цаг эсвэл програмчилсан эхлэх цагийг заана Цаг тоолох горим: Цахилгаан хэрэгслийг идэвхжүүлсэн цагийн хөтөлбөрийн дагуу халаана. |
| | Тав тухтай горим: Цахилгаан хэрэгсэл тохируулсан тухтай температурыг хадгална. Стандарт тохиргоо: 21.0 °C. Хүн байхад өрөөний тухтай температурт энэ тохиргоог ашиглана уу. |
| | Зогсонги горим: Цахилгаан хэрэгсэл сонгосон зогсонги температурыг хадгална. Стандарт тохиргоо: 18.0 °C. Энэ тохиргоог ж.нь. шөнө эсвэл хэдэн цаг эзэнгүй байхгүй үедээ ашиглана уу. |
| | Тохируулж болох эхлэл: Цаг тоолох горимд цахилгаан халаалтын хэрэгслийн солих хугацааг програмчилсан эхлэх цагт өрөөний тохирсон температурт аль хэдийн хүрсэн байхыг баталгаажуулахын тулд тохируулсан болно. Нөхцөл: "Тохируулж болох эхлэл" функцийг идэвхжүүлсэн ("Өрөөний температурын хянагчтай тохиргоо / Стандарт цэс" бүлгийг үзнэ үү). |
| | Онгорхой цонх илрүүлэгч: Өрөөг агааржуулах явцад шаардлагагүй эрчим хүчний зарцуулалтаас зайлсхийхийн тулд цонх онгорхой байвал цахилгаан хэрэгсэл автоматаар тогтоосон өрөөний температурыг 7.0 °C болгож бууруулдаг. "Онгорхой цонх илрүүлэгч" тэмдэг анивчина. Агааржуулалтын дараа онгорхой цонх илрүүлэгчийг "+" эсвэл "OK" дээр дарж гар аргаар цуцалж болно. Дараа нь цахилгаан хэрэгсэл дахин тогтоосон өрөөний температурт хална. Нөхцөл: Онгорхой цонх илрүүлэгчийг идэвхжүүлсэн ("Өрөөний температурын хянагчтай тохиргоо / Стандарт цэс" бүлгийг үзнэ үү). |
| | Үйлдлийн түгжээ: Хэрэглэгчийн интерфэйсийг түгжих эсвэл түгжээг тайлахын тулд "+" ба "-" -г 5 секунд турш зэрэг удаан дарна уу. |
| | Дэмжигч халаагуурыг идэвхжүүлэх (дагалдах хэрэгсэл): Хэрэв хадгалсан дулаан өрөөг халаахад хангалтгүй бол дэмжигч халаагуур нэмэлт дулааныг өгнө. |
| | Өрөөний температурын дэлгэц |
| | Сэнс идэвхэжсэн: Хэрэв өрөөний температур тогтоосон өрөөний температураас буурвал сэнс асаж, халуун агаарыг тогтоосон температурт хүрэх хүртэл өрөөнд үлээнэ. |
| | Засах боломжтой параметр: Харуулсан параметрийг "+" ба "-" ашиглан өөрчилж болно. |
| | Долоо хоногийн өдрүүд: 1 = Даваа, 2 = Мягмар ... 7 = Ням |

4.2 Дулаан хадгалах

Дулаан хадгалах хэмийг (цэнэг) цэнэг хянагчаар дамжуулан тохируулна.

Таны цэнэг хянагчаар дамжуулан хийх тохиргоо нь цаг уурын нөхөх цэнэгийг хянах төв системтэй эсвэл ийм системгүй цахилгаан хэрэгсэл ашиглах эсэхээс хамаарна.

Цаг уурын нөхөх цэнэгийг хянах систем нь хяналтын самбарт байрладаг.

4.2.1 Цаг уурын нөхөх цэнэгийг хянах системтэй цахилгаан хэрэгсэл

- ▶ Стандарт цэсэд цэнэгийн түвшинг бууруулагчийг нээхийн тулд "Цэс" товчийг дарна уу ("Өрөөний температурын хянагчтай тохиргоо / Стандарт цэс" бүлгийг үзнэ үү).
- ▶ "ОК" дээр дарна уу. "Засах боломжтой параметр" тэмдэг гарч ирсний дараа цэнэгийн түвшин бууруулагчийг "+" ба "-" товчоор 100 % болгож тохируулна уу.



Тэмдэглэл

Хэрэв дулаан дамжуулалт (ялгаруулалтыг) хананд суурилуулсан өрөөний температур хянагчаар удирддаг бол цэнэгийн түвшин бууруулагчийг стандарт дэлгэц дээр "+" ба "-" товчоор тохируулна.

Цаг уурын нөхөх цэнэгийг хянах систем нь цэнэгийн зөв түвшинг хангадаг.



Тэмдэглэл

Цэнэг хянах систем эсвэл бүлэг хянах нэгжийн зааврыг ажиглана уу.

Цахилгаан хэрэгслийг тусад нь хянахын тулд цэнэгийн түвшин бууруулагчаар цэнэгийн хэмжээг гар аргаар тохируулах боломжтой.

Хэрэв та цэнэгийн түвшин бууруулагчийг 0 % гэж тохируулсан бол ямар ч цэнэг авахгүй.

4.2.2 Цаг уурын нөхөх цэнэгийг хянах системгүй цахилгаан хэрэгсэл

Танд цаг уурын нөхөх цэнэгийн хяналтгүйгээр цэнэглэх дараах хоёр сонголт байна:

Цэнэгийн түвшин бууруулагчаар цэнэгийг хянах

Цэнэгийн түвшин бууруулагчийн тусламжтайгаар цэнэгийн хэмжээг тохируулна.

- ▶ Стандарт цэсэд цэнэгийн түвшинг бууруулагчийг нээхийн тулд "Цэс" товчийг дарна уу ("Өрөөний температурын хянагчтай тохиргоо / Стандарт цэс" бүлгийг үзнэ үү).
- ▶ "ОК" дээр дарна уу. "Засах боломжтой параметр" тэмдэг гарч ирсний дараа цэнэгийн түвшин бууруулагчийг "+" ба "-" товчоор тохируулна уу.



Тэмдэглэл

Хэрэв дулаан дамжуулалт (ялгаруулалтыг) хананд суурилуулсан өрөөний температур хянагчаар удирддаг бол цэнэгийн түвшин бууруулагчийг стандарт дэлгэц дээр "+" ба "-" товчоор тохируулна.

Үүнтэй холбогдуулан дараах стандарт утгыг хэрэглэнэ:

| Утга | Цэнэгийн хэмжээ |
|-------|--|
| 0 % | Цэнэглэхгүй (зуны улиралд) |
| 30 % | Ойролцоогоор. Улиралд бүрэн цэнэглэх 1/3 (хавар эсвэл намар) |
| 70 % | Ойролцоогоор. Өвлийн дулаан өдрүүдэд бүрэн цэнэглэх 2/3 |
| 100 % | Өвлийн хүйтэн өдрүүдэд бүрэн цэнэглэх |

Та цахилгаан хэрэгсэлтэй танилцсаны дараа өөрт тохирох зөв тохиргоог олох боломжтой болно.

Өрөөний температураас хамааралтай цэнэгийн хяналт (C-PLUS ТЕХНОЛОГИ)

Өрөөний температураас хамааралтай цэнэгийн хяналт нь цэнэгийн хэмжээг өрөөний дулааны хэрэгцээнд автоматаар тохируулдаг. Шаардлагатай цэнэгийн хэмжээг өрөөний температур, сэнсний хурд, цахилгаан хэрэгслийн үлдэгдэл цэнэгийн дагуу тодорхойлно. Зорилго нь дулааны хэмжээ өдрийн эцэст өрөөний тогтоосон температурыг хадгалахад хангалттай байх юм.



Тэмдэглэл

- Цахилгаан хэрэгсэл үргэлж цахилгаан хангамжтай байх ёстой.
- Тохируулгын цэсэд P15 параметрээр сонгогдох боломжтой LF цахилгаан хангамжийн хэрэгслийн дохио (LF дохио холбогдсон байх ёстой) эсвэл дотоод цаг ашиглан цэнэглэхийг идэвхжүүлэх боломжтой.
- Сэнсний идэвхжүүлэлт үргэлж асаалттай байх нь чухал.
- Ашиглалтад оруулах явцад цахилгаан хангамж хамгийн багадаа 8 цаг тасалдсан бол 60% цэнэглэгддэг.
- Өрөөний температураас хамааралтай цэнэгийн хяналт нь тухайн өрөөний нөхцөлөөс хамаарна. Нарны гэрэл, цаг агаарын таагүй байдал нь цэнэгийн хэмжээнд нөлөөлж болзошгүй.
- Цэнэгийн хамгийн оновчтой хэмжээг тодорхойлоход хэдэн ч өдөр шаардагдаж болзошгүй.
- Хэрэв цахилгаан хэрэгсэл удаан хугацаагаар зогсонги горимд байсан бол (ж.нь. хэрэглэгч гэрээсээ хол байсан бол) тав тухтай горимд тогтоосон түвшинд хүрэхэд 1-2 хоног шаардана.
- Хэрэв дулаан дамжуулалт (ялгаруулалт)-ийг хананд суурилуулсан өрөөний температур хянагчаар удирддаг бол тав тухтай байдал буурч магадгүй юм. Цахилгаан хэрэгсэлд өрөөний температурын талаарх мэдээлэл дутмаг байдаг. Өрөөний температур хянагчийг ашиглахыг бид зөвлөж байна.

Хэрэв оройн цагаар өрөө байнга хэт дулаан байвал та цэнэгийн түвшин бууруулагчийг ашиглан цахилгаан хэрэгслийн энергийн түвшинг бууруулж болно.



Тэмдэглэл

Өрөөний температураас хамааралтай цэнэгийн хяналтаар цэнэгийн түвшин бууруулагчийн функц нь "Дулаан хадгалах / Цэнэгийн түвшин бууруулагчаар цэнэглэхийг хянах" бүлэгт тайлбарласнаас эрс ялгаатай байна. Цэнэглэлт мөн 0 %-ийн тохиргоонд хийгдэж болно.

- ▶ Стандарт цэсэд цэнэгийн түвшинг бууруулагчийг нээхийн тулд "Цэс" товчийг дарна уу ("Өрөөний температурын хянагчтай тохиргоо / Стандарт цэс" бүлгийг үзнэ үү).
- ▶ "OK" дээр дарна уу. "Засах боломжтой параметр" тэмдэг гарч ирсний дараа цэнэгийн түвшин бууруулагчийг "+" ба "-" товчоор тохируулна уу.

Өрөөнд халаалтын эрчим хүч шаардагдахгүй болсон үед цэнэгийн хэмжээ аажмаар тэг болж буурна. Өрөөнд халаалтын эрчим хүч шаардагдах хүртэл цахилгаан хэрэгсэл дахин цэнэглэгдэхгүй.

4.3 Дулаан дамжуулалт

Дулаан дамжуулалтыг (гадагшлуулалт) цахилгаан хэрэгсэлд суурилуулсан өрөөний температур хянагч эсвэл хананд суурилуулсан 2 цэгийн өрөөний температур хянагчаар хянана ("Дагалдах хэрэгсэл" бүлгийг үзнэ үү).

Өрөөний температур хянагч нь сэнсээр дамжуулах дулааныг автоматаар зохицуулдаг бөгөөд ингэснээр тохируулсан өрөөний температурыг хадгалах болно. Сэнсийг ажиллуулахын тулд сэнс идэвхжүүлэлтийг асаасан байх ёстой.



Тэмдэглэл

Хэрэв та халаалт шаардлагатай улиралд хэд хоног гадуур байвал өрөөг бууруулсан температураар тохируулах нь зүйтэй, ж.нь. 10 °C. Энэ тохиргоо өрөөний температур хэт бага болж унахаас сэргийлдэг (цантахаас хамгаалах).

4.3.1 Сэнсийг асаах, унтраах

- ▶ Сэнсийг асаах эсвэл унтраахын тулд "Сэнс" товчийг дарна уу. Хэрэв сэнсийг асаасан бол дэлгэц дээр сэнсний тэмдэг гарч ирнэ.



Тэмдэглэл

Өрөөний температураас хамааралтай цэнэгийн хяналтаар байнга сэнсийг асаасан байх ёстой.

5. Өрөөний температурын хянагчтай тохиргоо

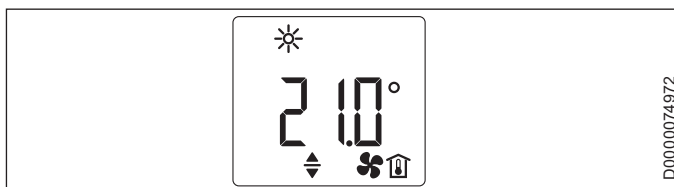
Цахилгаан хангамжийн тасалдал гарсан тохиолдолд бүх тохиргоог хадгалж үлдэнэ. Энэхүү цахилгаан хэрэгсэл долоо хоногийн өдөр, цагийг хэдэн цагаар хэмнэх боломжтой тэжээлийн нөөцөөр тоноглогдсон.



Тэмдэглэл

Хэрэв цахилгаан хангамж 8-аас дээш цаг тасалдсан бол цахилгаан сэргээгдсэний дараа танаас өдөр, цагийг тохируулахыг шаардана. Дэлгэц дээр "- :- -" анивчина. Хэрэв үйлдлийн түгжээ идэвхэжсэн бол "+" ба "- " товчийг 5 секундйн турш нэгэн зэрэг дарж хэрэглэгчийн интерфэйсийн түгжээг тайлна уу.

5.1 Стандарт дэлгэц



Стандарт дэлгэц тасралтгүй харагдана. Хэрэв цэсийг нээсэн байх үед 30 секундээс илүү хугацаанд хэрэглэгч үйлдэл хийхгүй бол төхөөрөмж автоматаар стандарт дэлгэц рүү шилжинэ.

Анхдагч дэлгэц нь өрөөний одоогийн тохируулсан температур мөн "Засах боломжтой параметр" тэмдгийг харуулдаг. Та өрөөний тохируулсан температурыг өөрчлөхийн тулд "+" ба "-"-г ашиглаж болно.

Хэрэв өрөөний тохируулсан температур, тав тухтай байдал эсвэл зогсонги байдалд тохируулсан утгуудын аль нэгтэй тохирч байвал харгалзах үйлдлийн горимын (тав тухтай горим, зогсонги горим) тэмдэг цэсийн мөрөнд гарч ирнэ.

Өрөөний тохируулсан температурыг цаг тоолох горимд байх үед гар аргаар өөрчилж болно. Өөрчлөгдсөн өрөөний температурыг дараагийн програмчилсан шилжих цэг хүрэх хүртэл хадгална.

5.2 Стандарт цэс

Стандарт цэс рүү нэвтрэхийн тулд "Цэс" товчийг дарна уу. Та одоо дараах цэсүүдийг дуудаж болно:

| Дэлгэц | Тайлбар |
|--------|---|
| | Цэнэгийн түвшин бууруулагчийг тааруулах Дулааны эрэлт бага байх өдрүүдэд та цэнэгийн хэмжээг гар аргаар 10 %-иар өсгөх боломжтой. |
| | Долоо хоногийн өдөр, цагийг сонгох Долоо хоногийн өдрүүд: 1 = Даваагаас 7 = Ням |

| Дэлгэц | Тайлбар |
|--------|---|
| | Тав тухтай температурыг сонгох Тав тухтай температурыг зогсонги температураас дор хаяж 0.5 °C-ээс ихээр тохируулах ёстой. |
| | Зогсонги температурыг сонгох Зогсонги температурыг тав тухтай температураас дор хаяж 0.5 °C-ээр бага тохируулах ёстой. |
| | "Онгорхой цонх илрүүлэгч" функцийг асаах, унтраах |
| | Цагийн программыг сонгох (Pro1, Pro2, Pro3) эсвэл идэвхгүй болгох (унтраах) |
| | "Тохируулж болох эхлэл" функцийг асаах, унтраах |
| | Дэмжигч халаагуурыг (дагалдах хэрэгсэл) асаах, унтраах Зөвхөн дэмжигч халаагуурыг суурилуулж, идэвхжүүлсэн тохиолдолд л харагдана. |

Цэсийн тохиргоог өөрчлөхийн тулд холбогдох цэсийг "+" ба "-" ашиглан дуудна уу. "OK" дээр дарна уу.

"Засах боломжтой параметр" тэмдэг гарч ирмэгц та цэсийн тохиргоог "+" ба "-"-р өөрчилж болно. Тохиргоог хадгалахын тулд "OK" дээр дарна уу.

Стандарт цэсээс гарахын тулд "Цэс"-г дарна уу. Стандарт дэлгэц гарч ирнэ.

5.3 Тохируулгын цэс

| Дэлгэц | Тайлбар |
|-----------|----------------------------|
| I1-I2 | Бодит утга |
| Pro1-Pro3 | Цагийн программууд |
| P1-P5 | Параметрууд |
| CodE | Ажил гүйцэтгэгчийн хандалт |

Тохируулгын цэсэд та бодит утгуудыг дуудаж, цаг тоологч горимд зориулсан цагийн программ, параметруудийг тохируулах боломжтой.

Тохируулгын цэс рүү нэвтрэхийн тулд "Цэс" дээр удаан дарна уу. Ойролцоогоор 3 секундйн дараа, бодит утга I1 харагдана.

"+" ба "-"-г ашиглан бодит утга, цагийн программ, параметрийн хооронд шилжих боломжтой.

Тохируулгын цэсээс гарахын тулд "Цэс"-г дарна уу. Стандарт дэлгэц гарч ирнэ.

5.3.1 Бодит утга

Дараах бодит утгуудыг дуудаж болно:

| Дэлгэц | Тайлбар | Нэгж |
|--------|---|-------------|
| I1 | Өрөөний бодит температур | [°C] [°F] |
| I2 | Халаалтын харьцангуй цаг (Тоолуурыг P5 параметрээр дахин тохируулж болно.) | [ц] |

Тэмдэглэл

Халаалтын харьцангуй цагийн тоолуур (I2) нь цэнэглэх хугацааг бүтэн цагаар тооцдог. Цахилгаан хэрэгслийг бүтэн цагийн турш цэнэглэж байх үед тоолуур нь богино хугацаанд хуваагдсан байсан ч нэмэгддэг.

5.3.2 Цагийн программууд

Цахилгаан хэрэгслийг цаг тоолох горимд ашиглахад гурван цагийн программыг ашиглах боломжтой байдаг. Pro1 ба Pro2 цагийн программыг үйлдвэр дээр урьдчилан тохируулдаг. Pro3 цагийн программыг таны хувийн шаардлагын дагуу тохируулж болно.

| Дэлгэц | Тайлбар |
|--------|---|
| Pro1 | "Өдөр бүр" цагийн программ - Давтагдсан: Даваагаас Ням хүртэл |
| Pro2 | "Ажлын өдөр" цагийн программ - Давтагдсан: Даваагаас Баасан хүртэл |
| Pro3 | "Хэрэглэгчийн тодорхойлсон" цагийн программ - 14 хүртэлх тав тухтай сонголт, чөлөөтэй тохируулах боломжтой |

Тэмдэглэл

Цаг тоолох горимыг ашиглахын тулд стандарт цэсэд шаардлагатай цагийн программыг сонгоно уу ("Өрөөний температурын хянагчтай тохиргоо / Стандарт цэс" бүлгийг үзнэ үү).

Тэмдэглэл

Цагийн программыг тохируулахдаа долоо хоногийн өдөр, цагийг зөв тохируулсан эсэхийг шалгана.

Тэмдэглэл

Бүх цагийн программуудад дараах зүйл хамаарна (Pro1, Pro2, Pro3):
Хэрэв дуусах цаг 23:59 цагаас хожуу бол дуусах цагийг автоматаар долоо хоногийн дараагийн өдөр болгон шилжүүлнэ. Тав тухтай сонголт шөнө дунд хүртэл үргэлжлэх бөгөөд маргааш тохируулсан цагт дуусна.

Pro1 ба Pro2 цагийн программ

Та тав тухтай горимын эхлэх ба дуусах цагийг Pro1 ба Pro2 цагийн программаар зааж өгч болно. Энэ хугацаанд цахилгаан хэрэгсэл тав тухтай температурт хална. Энэхүү тогтоосон хугацаанаас гадуур цахилгаан хэрэгсэл зогсонги горимд ажилладаг. Үүний үр дүнд тав тухтай сонголт, зогсонги сонголттой болж, өдөр бүр (Pro1) эсвэл ажлын өдөр бүр (Pro2) давтагдана.

Эдгээр сонголтыг үйлдвэрээс дараах байдлаар тогтоов:

- 08:00 ц - 22:00 ц: Тав тухтай горим
- 22:00 ц - 08:00 ц: Зогсонги горим



Тэмдэглэл

Pro2 цагийн программыг идэвхжүүлсэн үед цахилгаан хэрэгсэл амралтын өдрүүдэд зөвхөн зогсонги горимд ажилладаг.

Pro1 ба Pro2 цагийн программыг хэрэгцээндээ нийцүүлэн өөрчлөхийн тулд дараах зүйлийг хийнэ үү:

- ▶ Тохируулгын цэсэд шаардлагатай цагийн программыг дуудахын тулд "+" ба "-" -г ашиглана уу.
- ▶ "OK" дээр дарна уу.
Тав тухтай горимын эхлэх цагийг харуулна.
- ▶ Шаардлагатай эхлэх цагийг тохируулахын тулд "+" ба "-" -г ашиглана уу.
- ▶ "OK" дээр дарна уу.
Тав тухтай горимын дуусах цагийг харуулна.
- ▶ Шаардлагатай дуусах цагийг тохируулахын тулд "+" ба "-" -г ашиглана уу.
- ▶ Хадгалахын тулд "OK" дээр дарна уу.

Pro3 цагийн программ

Та Pro3 цагийн программыг ашиглан долоо хоногт давтагдах 14 хүртэлх тав тухтай сонголтыг зааж өгч болно.

Pro3 цагийн программын тав тухтай сонголтыг тохируулахын тулд дараах зүйлийг хийнэ үү:

- ▶ Тохируулгын цэсэд Pro3 цагийн программыг дуудахын тулд "+" ба "-" -г ашиглана уу.
- ▶ "OK" дээр дарна уу.
Дэлгэц дээр "3---" гарч ирнэ.
- ▶ "OK" дээр дарна уу.
Долоо хоногийн нэг өдөр эсвэл бүлэг өдрүүдийг харуулна.
- ▶ Шаардлагатай өдөр эсвэл бүлэг өдрүүдийг сонгохдоо "+" ба "-" -г ашиглана.
- ▶ "OK" дээр дарна уу.
Тав тухтай горимын эхлэх цагийг харуулна.
- ▶ Шаардлагатай эхлэх цагийг тохируулахын тулд "+" ба "-" -г ашиглана уу.
- ▶ "OK" дээр дарна уу.
Тав тухтай горимын дуусах цагийг харуулна.
- ▶ Шаардлагатай дуусах цагийг тохируулахын тулд "+" ба "-" -г ашиглана уу.
- ▶ "OK" дээр дарна уу.
"3-01" тав тухтай сонголтыг тохируулсан.
- ▶ Тав тухтай сонголтыг тохируулахын тулд Pro3 цагийн программ дээр "+" ба "-" -г ашиглан "3---" дэлгэцийг сонгоно уу. Дээр тайлбарласны дагуу хийгээрэй.



Тэмдэглэл

Сонгосон тав тухтай сонголтыг дахин тохируулахын тулд P4 параметрийг идэвхжүүлнэ үү.

- ▶ P4 параметрийг идэвхжүүлснээр бүх цагийн программыг (Pro1, Pro2, Pro3) үйлдвэрийн тохиргоонд шилжүүлэхийг анхаарна уу.

5.3.3 Параметрууд

Та дараах параметруудийг дуудаж болно:

| Дэлгэц | Тайлбар | Сонголтууд |
|--------|---|-----------------|
| P1 | Өрөөний температурын офсет | ±3 °C ±5 °F |
| P2 | Цагийн формат | 12 ц 24 ц |
| P3 | Температур үзүүлэлтийн нэгжүүд | °C °F |
| P4 | Цагийн программуудыг дахин тохируулах (цаг тоолох горим). | асаах унтраах |
| P5 | Халаалтын харьцангуй цагийг дахин тохируулах | асаах унтраах |

Параметрийн утгыг өөрчилж, холбогдох параметрийг дуудахын тулд "+" ба "-" -г ашиглана уу. "OK" дээр дарна уу.

"Засах боломжтой параметр" тэмдэг гарч ирмэгц та параметрийн утгыг "+" ба "-" -р өөрчилж болно. Сонгосон утгыг хадгалахын тулд "OK" дээр дарна уу.

P1: Өрөөний температурын офсет

Өрөөн доторх температурын тэгш бус хуваарилалт нь харуулсан бодит температур I1 ба таны хэмжих өрөөний температурын хоорондох зөрүүг үүсгэдэг. Энэ ялгааг нөхөхийн тулд өрөөний температурын офсетыг ±3 °C-ийг P1 параметрээр тохируулж болно.

Жишээ: Цахилгаан хэрэгсэлд I1 = 21.0 °C-ийг зааж байна. Та өрөөний температурыг 20.0 °C гэж хэмжсэн. 1.0 °C-ийн ялгаа гарч байна.

- ▶ Зөрүүг нөхөхийн тулд P1 = -1.0-ийн офсетыг сонгоно уу.

P2: Цагийн формат

P2 параметр цагийг 12 цаг эсвэл 24 цагийн форматаар харуулах эсэхийг тодорхойлох боломжийг танд олгоно.

P3: Температур үзүүлэлтийн нэгжүүд

Өрөөний температурыг Цельсийн [° C] эсвэл Фаренгейт [° F] градусаар харуулах эсэхийг тодорхойлохын тулд P3 параметрийг ашигладаг.

P4: Цагийн программуудыг дахин тохируулах

P4 параметрийг идэвхжүүлснээр бүх цагийн программыг үйлдвэрийн тохиргоонд шилжүүлнэ.

P5: Халаалтын харьцангуй цагийг дахин тохируулах

P5 параметрийг идэвхжүүлснээр тоолуурыг харьцангуй халах цагт (I2) дахин тохируулна.

5.3.4 Ажил гүйцэтгэгчийн хандалт

| Дэлгэц | Тайлбар |
|--------|----------------------------|
| CodE | Ажил гүйцэтгэгчийн хандалт |



Тэмдэглэл

Зарим цэсийг кодоор хамгаалдаг бөгөөд зөвхөн мэргэшсэн ажил үүрэг гүйцэтгэгч нэвтрэх, тохируулах боломжтой байдаг.

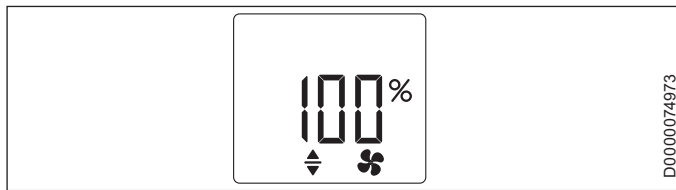
6. Хананд суурилуулсан өрөөний температурын хянагчтай тохиргоо



Тэмдэглэл

Хэрэв дулаан дамжуулах (гадагшлуулах)-ыг хананд суурилуулсан өрөөний температур хянагчаар удирддаг бол цахилгаан хэрэгсэл дээр зөвхөн хязгаарлагдмал тооны тохируулгын сонголтыг хийх боломжтой.

6.1 Стандарт дэлгэц



Стандарт дэлгэц тасралтгүй харагдана. Хэрэв цэсийг нээсэн байх үед 30 секундээс илүү хугацаанд хэрэглэгч үйлдэл хийхгүй бол төхөөрөмж автоматаар стандарт дэлгэц рүү шилжинэ.

Стандарт дэлгэц нь цэнэгийн түвшин бууруулагчийн одоогийн тохиргоо мөн "Засах боломжтой параметр" тэмдгийг харуулдаг. Дулааны эрэлт бага байгаа өдрүүдэд та "+" ба "-" товчийг ашиглан цэнэгийн хэмжээг гар аргаар 10 %-иар өсгөх боломжтой.

6.2 Стандарт цэс



Тэмдэглэл

Таны цахилгаан хэрэгсэлд дэмжигч халаагуур (дагалдах хэрэгсэл) суурилуулсан тохиолдолд та стандарт цэсийг дуудаж болно.

Стандарт цэс рүү нэвтрэхийн тулд "Цэс" товчийг дарна уу.

| Дэлгэц | Тайлбар |
|--------|--|
| | Дэмжигч халаагуурыг (дагалдах хэрэгсэл) асаах эсвэл унтраах Хэдийгээр хананд суурилуулсан өрөөний температур хянагч дэмжигч халаагуурын унтраалгатай байсан ч дэмжигч халаагуурыг стандарт цэсэд асаах ёстой. |

Хэрэв та цэсийн тохиргоог өөрчлөхийг хүсвэл "OK" товчийг дарна уу.

"Засах боломжтой параметр" тэмдэг гарч ирмэгц та цэсийн тохиргоог "+" ба "-"-р өөрчилж болно. Тохиргоог хадгалахын тулд "OK" дээр дарна уу.

Стандарт цэсээс гарахын тулд "Цэс"-г дарна уу. Стандарт дэлгэц гарч ирнэ.

6.3 Тохируулгын цэс

| Дэлгэц | Тайлбар |
|--------|----------------------------|
| I2 | Бодит утга |
| P5 | Параметрууд |
| CodE | Ажил гүйцэтгэгчийн хандалт |

Тохируулгын цэс рүү нэвтрэхийн тулд "Цэс" дээр удаан дарна уу. Ойролцоогоор 3 секундийн дараа, бодит утга I2 харагдана.

"+" ба "-"-г ашиглан бодит утга, параметрийн хооронд шилжих боломжтой.

Тохируулгын цэсээс гарахын тулд "Цэс"-г дарна уу. Стандарт дэлгэц гарч ирнэ.

6.3.1 Бодит утга

| Дэлгэц | Тайлбар | Нэгж |
|--------|--|------|
| I2 | Халаалтын харьцангуй цаг (Тоолуурыг P5 параметрээр дахин тохируулж болно.) | [ц] |



Тэмдэглэл

Халаалтын харьцангуй цагийн тоолуур (I2) нь цэнэглэх хугацааг бүтэн цагаар тооцдог. Цахилгаан хэрэгслийг бүтэн цагийн турш цэнэглэж байх үед тоолуур нь богино хугацаанд хуваагдсан байсан ч нэмэгддэг.

6.3.2 Параметрууд

| Дэлгэц | Тайлбар | Сонголтууд |
|--------|---|-----------------|
| P5 | Халаалтын харьцангуй цагийг дахин тохируулах Параметрийг идэвхжүүлснээр харьцангуй халах цагийн (I2) тоолуурыг дахин тохируулна. | асаах унтраах |

Хэрэв та параметрийн тохиргоог өөрчлөхийг хүсвэл "OK" товчийг дарна уу.

"Засах боломжтой параметр" тэмдэг гарч ирмэгц та параметрийн тохиргоог "+" ба "-" товчоор өөрчилж болно. Тохиргоог хадгалахын тулд "OK" дээр дарна уу.

6.3.3 Ажил гүйцэтгэгчийн хандалт

| Дэлгэц | Тайлбар |
|--------|----------------------------|
| CodE | Ажил гүйцэтгэгчийн хандалт |



Тэмдэглэл

Зарим цэсийг кодоор хамгаалдаг бөгөөд зөвхөн мэргэшсэн ажил үүрэг гүйцэтгэгч нэвтрэх, тохируулах боломжтой байдаг.

7. Цэвэрлэгээ, арчилгаа, засвар үйлчилгээ



Эд материалын алдагдал

- Цэвэрлэгээний шүршигчийг агаарын нүх рүү хэзээ ч бүү цац.
- Цахилгаан хэрэгсэлд чийг нэвтрэхгүй байгаа эсэхийг шалгаж байна уу.

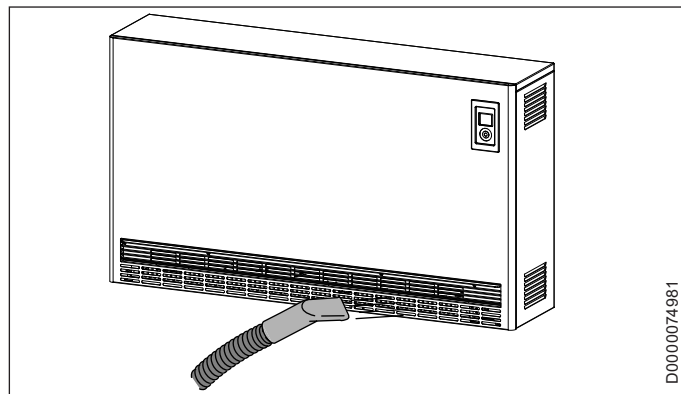
- Хэрэв цахилгаан хэрэгслийн бүрхүүл дээр цайвар бордуу өнгө гарч ирвэл чийгтэй даавуугаар арчиж арилгана.
- Хүйтэн үед цахилгаан хэрэгслийг ердийн цэвэрлэгээний бүтээгдэхүүнээр цэвэрлэнэ. Зүлгүүрийн болон идэмхий цэвэрлэгээний бүтээгдэхүүнээс зайлсхийгээрэй.

7.1 Хөвсгөр шүүлтүүрийг цэвэрлэх тухай



Тэмдэглэл

Агаар сорогчийн ард байх хөвсгөр шүүлтүүрийг тогтмол цэвэрлэж байгаарай. Энэ нь цахилгаан хэрэгслийг салгахад хялбар байдлыг хангах болно. Хэрэв хөвсгөр шүүлтүүр нэмж хийсэн бол сэнсийг УНТРАА.



D0000074981

- ▶ Агаар сорогчийн ард байх хөвсгөр шүүлтүүрийг тоос сорогчоор цэвэрлэнэ.

8. Алдааг олж засварлах

| Асуудал | Шалтгаан | Засах |
|---|--|---|
| Цахилгаан хэрэгсэл халахгүй байна. | Цэнэглэгчийг тохируулаагүй эсвэл хэт багаар тохируулсан. Цахилгаан хангамж байхгүй. | Цэнэгийн түвшинг илүү өндрөөр тохируулна уу. |
| Цахилгаан хэрэгсэл өрөөний температураас хамааралтай цэнэгийн хяналтаар халахгүй байна. | Температурыг цахилгаан хэрэгсэл дээр хэт багаар тохируулсан. Сэнсийг унтраасан. | Өрөөний сонгосон температурыг шалгана. Шаардлагатай бол тохируулна уу. Сэнсийг асаана уу. |

| Асуудал | Шалтгаан | Засах |
|--|---|--|
| Цахилгаан хэрэгсэл халсан ч өрөө хангалттай дулаан болохгүй байна. | Хэт халалт. Аюулгүй байдлын өндөр хязгаарлалт нь халаалтын гаралтыг хязгаарладаг. | Үүний шалтгааныг арилгах (агаар сорох, гадагшлуулах хэсэгт тоос шороотой байх, бөглөрөл үүсэх). Зөвшөөрөгдөх хамгийн бага зайг ажиглана. |
| Дулаахан цаг агаарт хүртэл цахилгаан хэрэгслийн дулаан дамжуулалт хэт өндөр байна. | Цэнэг хянах систем ба/эсвэл цэнэг хянагч дээрх тохиргоо буруу байна. | Өрөөний сонгосон температурыг шалгана. Шаардлагатай бол тохируулна уу. |
| Өрөөний температураас хамааралтай цэнэгийн хяналттай үед, оройн цагаар өрөөнүүд үргэлж хэт дулаан байна. | Цахилгаан хэрэгслийн эрчим хүчний түвшин хэт өндөр байна. | Өрөөний сонгосон температурыг шалгана. Шаардлагатай бол тохируулна уу. |
| Цахилгаан хэрэгсэл цэнэггүй болох. | Хөвсгөр шүүлтүүр бөглөрсөн. | Цахилгаан хэрэгслийн эрчим хүчний түвшинг бууруулахын тулд цэнэгийн түвшин бууруулагчийг ашиглана уу. "Цэвэрлэгээ, арчилгаа, засвар үйлчилгээ" бүлгийн үзнэ үү. |
| Онгорхой цонх илрүүлэгч хариу өгөхгүй байна. | Цахилгаан хэрэгсэл нь агаар гаргах үед температурын огцом уналтыг илрүүлдэггүй. (Онгорхой цонх илрүүлэгчид тогтвортой өрөөний температур шаардлагатай.) | Цахилгаан хэрэгслийн тохиргоог хийсний дараа өрөөний температурыг бүрэн тогтворжих хүртэл хэсэг хүлээнэ үү. |
| "Тохируулж болох эхлэл" функц шаардлагын дагуу ажиллахгүй байна. | Энэ функц зөвхөн цаг тоолох горимд үр дүнтэй ажилладаг. | Цахилгаан хэрэгсэл ба гэр доторх агаар хоорондох агаарын өөрчлөлтөд саад учруулахаас зайлсхий. Агааржуулалтын хугацаанд сэнсийг зогсооно уу. |
| Өрөөний температурын хэлбэлзэл эсвэл цахилгаан хэрэгслийн сурах үйл явдал дуусаагүй. | "Тохируулж болох эхлэл" функцийг идэвхжүүлээгүй байна. | Стандарт цэсэд онгорхой цонх илрүүлэгчийг асаана уу. Халаалтыг оновчтой болгохын тулд цаг тоолох горимыг ашиглана уу. Төлөв тогтворжих хүртэл хэдэн өдөр хүлээнэ үү. |
| | | Стандарт цэсэд "Тохируулж болох эхлэл" функцийг асаана уу. |

СУУРИЛУУЛАЛТ

Аюулгүй байдал

| Асуудал | Шалтгаан | Засах |
|--|------------------------|---|
| Дэлгэц дээр "E1", "E2" эсвэл "E3" гарч ирэх үед. | Дотоод гэмтэл илэрсэн. | Мэргэшсэн ажил үүрэг гүйцэтгэгчид мэдэгдэнэ үү. |



Тэмдэглэл

Цэнэглэх хяналтын систем дэх алдааг өөрчлөх эсвэл засах нь дахин цэнэглэсний дараа тодорхой болно.

Хэрэв та алдааг засах боломжгүй бол мэргэшсэн ажил үүрэг гүйцэтгэгчтэйгээ холбогдоно уу. Хүсэлтээ хөнгөвчлөх, хурдасгахын тулд мэдээллийн хавтан дээрх дугаарыг (000000-0000-000000) оруулна уу.

СУУРИЛУУЛАЛТ

9. Аюулгүй байдал

Цахилгаан хэрэгслийг суурилуулах, ашиглалтад оруулах, засвар үйлчилгээг хийхэд зөвхөн мэргэшсэн ажил үүрэг гүйцэтгэгч гүйцэтгэнэ.



АНХААР Цахилгаанд цохиулах
Тухайн улсын хэлээр байх аюулгүй байдлын шошгыг сүлжээний терминалын өнцөгт самбар дээр "Achtung - Fernsteuerung! [Анхаар - алсын удирдлага!]" гэсэн аюулгүй байдлын шошго дээр наасан байх ёстой.

9.1 Аюулгүй ажиллагааны ерөнхий заавар

Цахилгаан хэрэгсэлд зориулагдсан анхны дагалдах, сэлбэг хэрэгслийг ашигласан тохиолдолд бид асуудалгүй ажиллагаа, ашиглалтын найдвартай байдалд баталгаа өгдөг.

9.2 Зааварчилгаа, стандарт, журам



АНХААР Цахилгаанд цохиулах
Холбогдох дүрэм журмын дагуу бүх цахилгаан холболт, суурилуулалтын ажлыг гүйцэтгэнэ үү.



АНХААР Цахилгаанд цохиулах
Цахилгаан хангамжийн холболт нь байнгын холболтын хэлбэртэй байх ёстой. Цахилгаан хэрэгслийг цахилгаан хангамжаас дор хаяж 3 мм-ийн контакт тусгаарлалтаар бүх туйлыг салгадаг тусгаарлагчаар тусгаарлах ёстойг анхаарна уу.



Эд материалын алдагдал

Мэдээллийн хавтанг ажиглана уу. Заасан хүчдэл нь гол шугамын хүчдэлтэй тохирч байх ёстой.

Бүх материалыг цахилгаан хэрэгслийн тооцоолсон хэрэглээний дагуу тохируулна уу.



Эд материалын алдагдал

Цахилгаан хэрэгслийг хана эсвэл шалан дээр сайн бэхлэн тогтвортой байдлыг хангана.



Эд материалын алдагдал

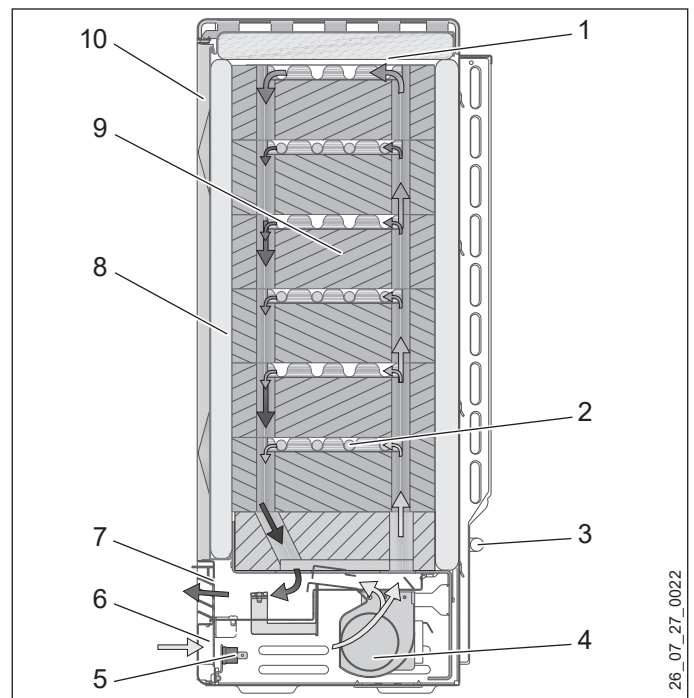
- Цахилгаан хэрэгслийг шууд ханын залгуурын доор хэзээ ч угсарч болохгүй.
- Цахилгааны кабель аливаа цахилгаан хэрэгслийн эд ангиудтай шүргэлцээгүй эсэхийг шалгана уу.



Тэмдэглэл

Холбогдох үндэсний болон бүс нутгийн бүх журам, зааврыг дагаж мөрдөнө.

10. Цахилгаан хэрэгслийн тайлбар



- 1 Бүрхүүл хавтан
- 2 Халаах эд анги
- 3 Өрөөний температур мэдрэгч
- 4 Сэнс (M1)
- 5 Хамгаалалтын температур хянагч (N5)
- 6 Агаар сорогч
- 7 Агаар гадагшлуулагч
- 8 Тусгаарлагч
- 9 Хадгалах блокууд
- 10 Урд хавтан ба дотоод урд хавтан

10.1 Функци

Хадгалах блокуудыг хадгалах блокуудын эгнээний хоорондох халаах эд ангиудаар дамжуулан халаана. Цэнэглэх үйлдлийг цэнэг хянагчаар тохируулж болно. Цэнэглэх хугацааны эхлэл ба үргэлжлэх хугацааг дотоод цахилгаан хангамж (PSU) тогтоодог.

Хамгаалалтын температурын дотоод хоёр хянагч ба аюулгүй байдлын өндөр хязгаарлалт нь цахилгаан хэрэгслийн хэт халалтаас сэргийлдэг. Хамгаалалтын температур хянагч автоматаар асдаг боловч эвдрэлийн шалтгааныг зассаны дараа төв хэсэгт байрлах товч дээр дарж аюулгүй байдлын өндөр хязгаарлалтыг буцааж асаах хэрэгтэй.

Хадгалсан дулааныг сэнсээр болон хэсэгчлэн цахилгаан хэрэгслийн гадаргуугаар дамжуулдаг. Үүний тулд доторх агаарыг агаар сорогчийн сэнсээр соруулж, хадгалах блок дахь агаарын сувгаар дамжуулж халаана.

Энэ аргаар халаасан халуун агаарыг агаар гадагшлуулах тороор гадагшлуулахаас өмнө холих хоёр агаарын хаалтаар доторх сэрүүн агаартай хольсоноор, гадагшлуулах агаар нь зөвшөөрөгдөх хамгийн өндөр температураас хэтрэхгүй. Холих агаарын хаалт болон агаарын холилдлын харьцааг хоёр металлын хянагчаар зохицуулдаг.

10.2 Стандарт хүргэлт

Дараах зүйлсийг цахилгаан хэрэгсэлтэй хамт хүргэнэ:

- Хадгалах блокууд
- Зөвхөн SHS-д зориулсан хананы 2 хаалт

10.3 Дагалдах хэрэгсэл

- 2 цэгийн өрөөний температур хянагч (гадагшлуулах хянагч)
- Дэмжигч халаагуур
- DC хяналтын оролтын угсралт (DC хяналтын дохио)
- Нэг фазын холболтын хэрэгсэл
- ZK хос хэлхээний хэрэгсэл*
- Vario хаалт
- Туслах хаалт*

* Зөвхөн SHS-д зориулсан

11. Бэлтгэл ажил



Тэмдэглэл

X2 терминал зурвас дээр L ба N терминалд тасралтгүй хүчдэл байх ёстой.



Тэмдэглэл

Хэрэв цахилгаан хэрэгсэл автомат цэнэг хянах системд холбогдсон бол электрон цэнэг хянагчийн хянах системийг хүчдэл засахгүйгээр тохируулах шаардлагатай.

11.1 Суурилуулах байршил



АНХААР Түлэгдэлт

- Суурилуулах хана дор хаяж 85 °C, шал нь дор хаяж 80 °C хүртэл температурт тэсвэртэй байх ёстойг анхаарах.
- Зэргэлдээ объектуудын хамгийн бага зайг хадгалах.



Тэмдэглэл

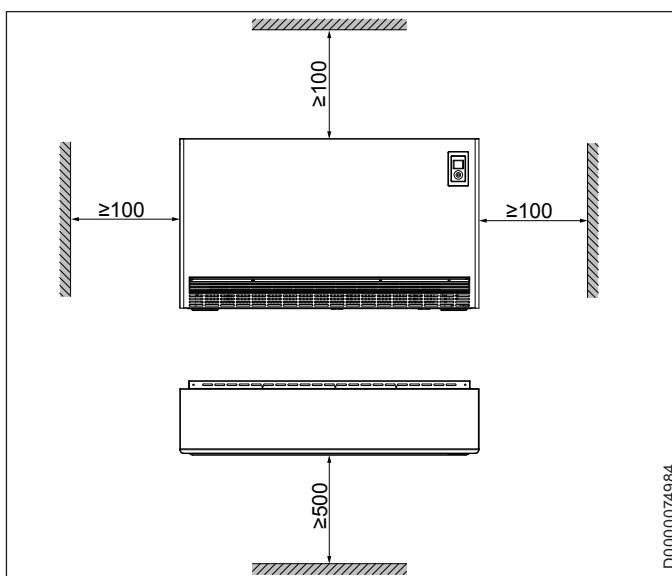
Хэрэв цахилгаан хэрэгслийг агааржуулагч хоолойн хий, тос, түлшний ууршилт үүсдэг, эсвэл уусгагч, химийн бодистой ажил явагддаг өрөөнд суурилуулсан бол цахилгаан хэрэгслийг ажиллуулснаар удаан хугацааны турш үнэр гарч эсвэл цахилгаан хэрэгсэл бохирдож болзошгүй.



Эд материалын алдагдал

Цахилгаан хэрэгслийг хананд наалдуулан суурилуулах ёстой.

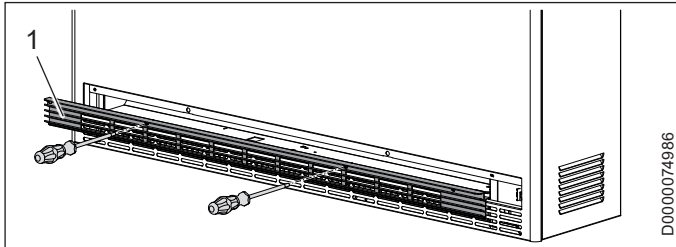
11.2 Зөвшөөрөгдөх хамгийн бага зай



► Цахилгаан хэрэгслээс халуун агаар саадгүй гарах боломжтой байгаа эсэхийг шалгаарай.

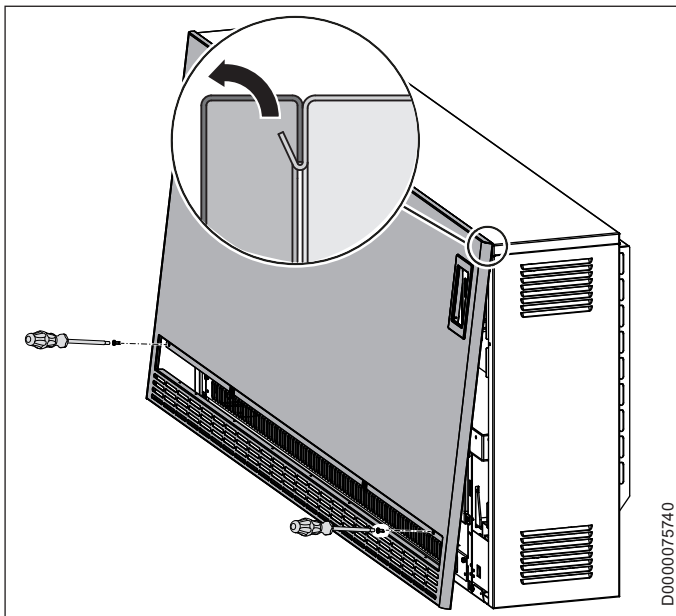
12. Суурилуулалт

12.1 Цахилгаан хэрэгслийг онгойлгох тухай

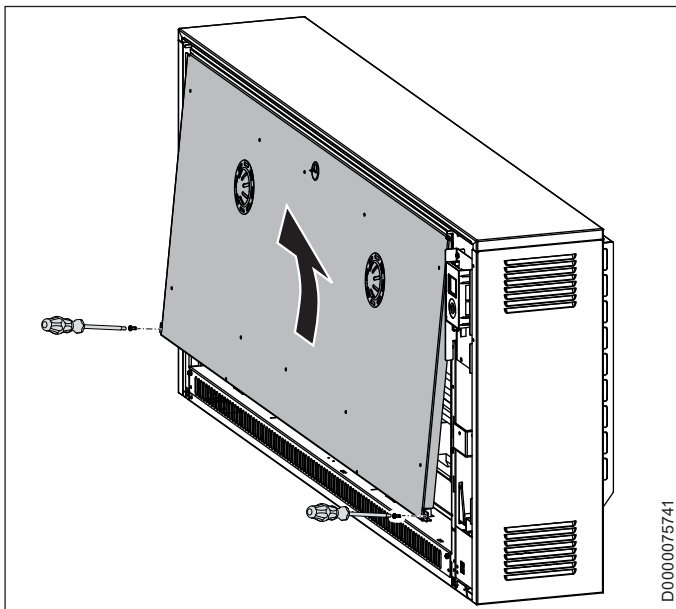


1 Агаар гадагшлуулах тор

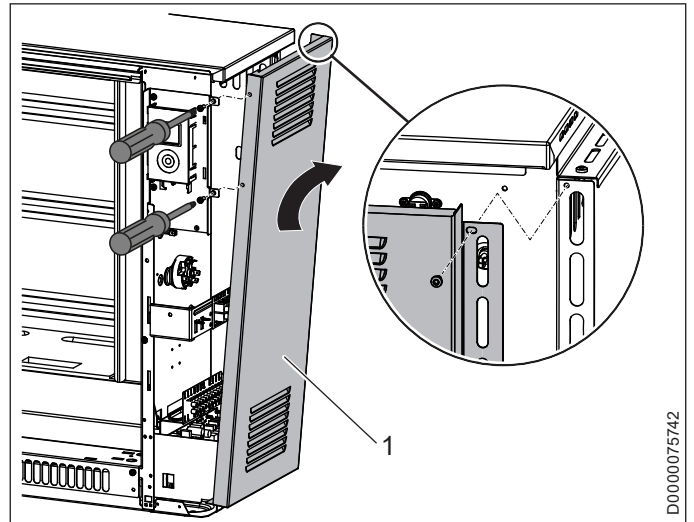
- ▶ Агаар гадагшлуулах торны дөрөвний хоёр эргэлттэй боолтыг тайлж салгана.



- ▶ Урд хавтан дээрх боолтыг тайлна.
- ▶ Урд хавтанг урагш татаад, дээш өргөж салгана.



- ▶ Дотоод урд хавтангийн доод ирмэгт байрлах боолтыг тайлна.
- ▶ Дотоод урд хавтанг урагш татаад, дээш өргөж салгана.



1 Р.х. хажуугийн хавтан (суларсан боолттой)

- ▶ Баруун талын хавтангийн урд ба хойд талын 3 боолтыг тайлна.
- ▶ Хажуугийн хавтанг бага зэрэг урагш татаж, дээд талаас нь хажуу тийш хазайлгана.
- ▶ Хажуугийн хавтанг бага зэрэг өргөөд суллаж авна.

12.2 Цэнэг хянагчийг тохируулах



Тэмдэглэл

Дараах мэдээллийг ажиглана уу. Суурилуулалтын дараа эдгээр тохиргоог зарим тохиолдолд суулгалтын байршил, хувилбараас хамаарч хязгаарлагдмал хэмжээгээр хийж болно.

12.2.1 Холбогдсон ачааллыг бууруулах

Цахилгаан хэрэгслийн холболтыг үйлдвэрт хамгийн их гаралт (100 %) хүртэл бүрэн утсаар холбодог.

Та холболтын ачааллыг терминал дээрх холбогчийг хөдөлгөх буюу зайлуулах замаар гаралтын 3 үе шаттайгаар бууруулах боломжтой ("Техникийн үзүүлэлт / Холбогдсон ачааллыг бууруулах" бүлгийг үзнэ үү).

Цахилгаан хэрэгслийн хамгийн их гаралтын дагуу хөндлөн огтлол ба гал хамгаалагчийн хэмжээг тохируулна.



Тэмдэглэл

Дотоод цахилгаан хангамжийн шаардлагыг ажиглана уу.

12.2.2 Тооцоолсон цэнэгийн нэмэгдсэн үргэлжлэх хугацааг харгалзан гаралтыг тохируулах

Хэрэв терминал дээрх холбогчийг зөөж эсвэл салгасан бол холбогдсон ачааллыг дотоод цахилгаан хангамжаас тогтоосон, тооцоолсон цэнэгийн хугацаанд тохируулж болно. Хадгалах халаагуурыг үйлдвэрт дараах тооцоолсон цэнэглэх хугацаагаар хэмждэг:

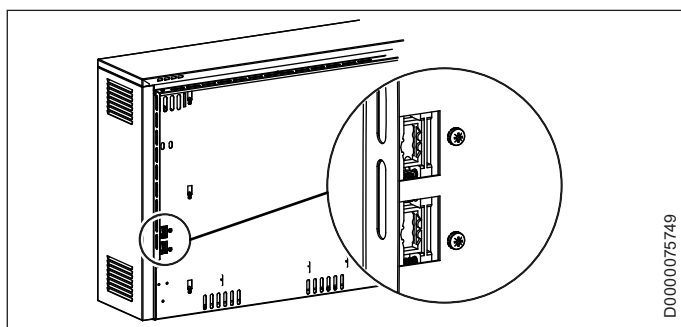
- SHF | SHS 8 цаг
- SHL 7 цаг

"Техникийн үзүүлэлт / Гаралтын тохируулга" бүлэгт заасан дэлгэрэнгүй мэдээллийг ажиглана уу.

12.2.3 DC хяналтын дохиоллын холболт

Хэрэв DC хяналтын дохио бүхий цэнэгийн хяналтын системийг (DC хүчдэл 0.91 В - 1.43 В) систем дээр суурилуулсан бол танд DC Хяналтын оролт-ын угсралт (дагалдах хэрэгсэл) хэрэгтэй болно. DC хяналтын дохио нь терминалын зурвас ХЗ дээрх А1/З1 "DC + (эерэг)" ба А2/З2 "DC - (сөрөг)" терминалд холбогдсон байх ёстой. Туйлыг ажиглана уу.

12.3 Цахилгаан хангамж / кабелийг холбох



АНХААР Цахилгаанд цохиулах

▶ Цахилгаан хэрэгсэл дээр ямар нэгэн ажил хийхээс өмнө хяналтын самбар дээрх холболтын кабелийг тусгаарлана.

- ▶ Цахилгаан хэрэгслийн цэнэг хянах цахилгааны кабель ба холболтын кабелийг чиглүүлж, арын хавтан дээрх нүхнүүдээр дамжуулж, тэдгээрийг холбоно уу ("Техникийн үзүүлэлт / Утасны диаграмм" бүлгийг үзнэ үү).
- ▶ Холболтын кабелиас ойролцоогоор 260 мм-ийн тусгаарлагчийг салгаж, шаардлагатай бол тайрна уу. Кабелийг хажуугийн хавтангийн агаарын сувгийн хажууд байрлуулж болохгүй.

12.4 Цахилгаан холболт

12.4.1 Ерөнхий мэдээлэл



АНХААР Цахилгаанд цохиулах

Хэрэв цахилгаан хэрэгсэл автомат цэнэг хянах системд холбогдсон бол гал хамгаалагчийг салгасан ч гэсэн А1/З1 ба А2/З2 терминалд хүчдэл байж болно.



АНХААР Цахилгаанд цохиулах

Тухайн улсын хэлээр байх аюулгүй байдлын шошгыг сүлжээний терминалын өнцөгт самбар дээр "Achtung - Fernsteuerung! [Анхаар - алсын удирдлага!]" гэсэн аюулгүй байдлын шошго дээр наасан байх ёстой.

Халаалтын эд ангиудын цахилгааны холболтыг 3/N/PE~400 В-той холбодог. Нэг фазын холболтын хэрэгсэл (дагалдах хэрэгсэл)-тэй бол 1/N/PE~230 В хүчдэлтэй холболт хийх боломжтой.

НҮМ-тэй холбогдох боломжтой. Цахилгааны кабель, дамжуулагч ба хөндлөн огтлолын тоо нь цахилгаан хэрэгслийн холбогдсон ачаалал, цахилгаан холболтын төрөл мөн цахилгаан хангамжаас гаргасан тусгай журмаас хамаарна.

Утасны диаграмм ба гаралтын үе шатыг ажиглана уу ("Техникийн үзүүлэлт" бүлгийг үзнэ үү).

12.4.2 Цахилгаан хэрэгслийг холбох



АНХААР Цахилгаанд цохиулах

Газардуулагч зөв холбогдсон эсэхийг шалгана уу.



АНХААР Цахилгаанд цохиулах

Холболтын кабелийг гэмтээх, цахилгаан хэрэгслээс салгах эсвэл гаргаж авахыг хориглоно.

▶ Холболтын кабелийг зохих ёсоор нь чиглүүлнэ үү.



Тэмдэглэл

Х2 терминал зурвас дээр L ба N терминалд тасралтгүй хүчдэл байх ёстой.

- ▶ Цахилгааны кабельд хүчдэлийн хүчдэлийг буулгаж, цахилгаан хэрэгслийн доторх утасны диаграмм дагуу (г.х. хажуу хавтангийн дотор талд) эсвэл "Техникийн үзүүлэлт" бүлэгт хамаарах утасны диаграмм дагуу холбоно.

Хажуугийн хамгийн бага зай хангалтгүй тул гол терминалуудыг угсрах зориулалттай утасны хөндий дотор байрлах өнцөгт хавтан руу нэвтрэх боломжгүй бол бэхэлгээний боолтыг буулгасны дараа та урагш эргүүлэх боломжтой.

12.4.3 Халаалтын контакторгүйгээр хянах

Хэрэв халаалтын контакторыг суулгаагүй бол (цахилгаан хангамжийн хэрэгсэлд шаардлагатай байж магадгүй юм) хадгалах халаагуурын РСВ-н функцийг ашиглаж болно.

- ▶ Үүний тулд LF ба N power-OFF дохио эсвэл холбогдох цэнэг хянах системийн SH ба N дохиог хадгалах халаагуурын LF/SH ба N терминалуудтай шууд холбоно уу.
- ▶ Тохируулгын цэсэд P15 параметрийг 1 болгож тохируулна уу ("Суурилуулалт / Тохируулгын цэс" бүлгийг үзнэ үү).

Цахилгаан хангамжийн хэрэгслээс LF-г идэвхжүүлж, цэнэгийн электрон хянагчийг цэнэглэх хүртэл цахилгаан хэрэгсэл дээрх халаалтын эд ангиуд асахгүй.

12.4.4 Цахилгаан хэрэгслийн мэдээллийн хавтан

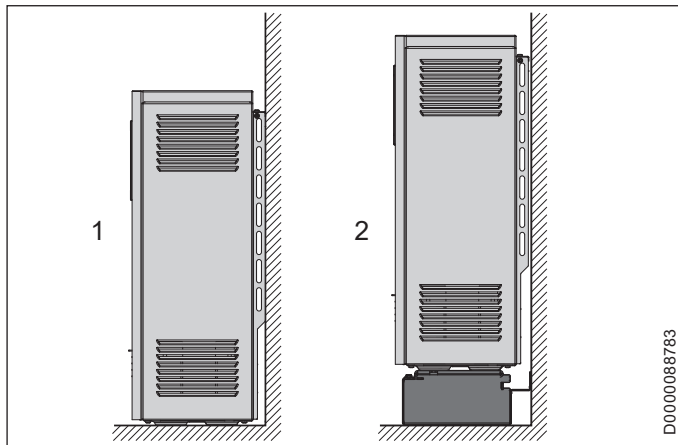


Тэмдэглэл

Холбогдсон ачаалал ба тооцоолсон цэнэгийн үргэлжлэх хугацааг баримтжуулах.

- ▶ Хамааралтай хэсгүүдийг мэдээллийн хавтан дээр тэмдэглэнэ.

12.5 Шалан дээрх суурилуулалт



- 1 Шалан дээрх суурилуулалт
- 2 Шалны хаалттай суурилуулалт

Цахилгаан хэрэгслийг суурилуулсан гадаргуу нь тэгш, хангалттай даац даах чадвартай байх ёстой. Цахилгаан хэрэгслийн жинтэй холбоотой дэлгэрэнгүй мэдээллийг "Техникийн үзүүлэлт / Өгөгдлийн хүснэгт" бүлгээс үзнэ үү. Хэрэв та эргэлзэж байгаа бол мэргэшсэн бүтцийн инженерээс зөвлөгөө аваарай.

PVC, паркет, урт эсвэл давхарласан хивсэнцэр даралт, халууны нөлөөнд автаж болзошгүй ч гэсэн цахилгаан хэрэгслийг аль ч ердийн шалан дээр угсарч болно. Ийм тохиолдолд халуунд тэсвэртэй тулгуур хавтанг ашиглах шаардлагатай (газар дээр нь олгох шаардлагатай).

Цахилгаан хэрэгслийн тогтвортой байдлыг хананд эсвэл шалан дээр бэхэлж хангах ёстой.

Хананд суурилуулах

Хангалттай даацын ханан дээр суурилуулахын тулд утасны хөндийн ойролцоо цахилгаан хэрэгслийн арын хавтан дээр нүх байрлана.

- ▶ Цахилгаан хэрэгслийг хөмөрч унахаас сэргийлж хананд тохиромжтой боолтоор бэхлээрэй.

Шаланд суурилуулах

Үүнээс гадна та цахилгаан хэрэгслийг хөлөөр нь дөрвөн нүхээр (Ø 9 мм) дамжуулж шалан дээр бэхлэх боломжтой.

- ▶ Агаар гадагшлуулах тор, урд хавтан, агаар дамжуулагчийг салгана ("Цахилгаан хэрэгслийг суурилуулах / нээх" ба "Цахилгаан хэрэгслийг" бүлгийг үзнэ үү).
- ▶ Цахилгаан хэрэгслийг шалан дээр тохирох боолтоор бэхлээрэй.

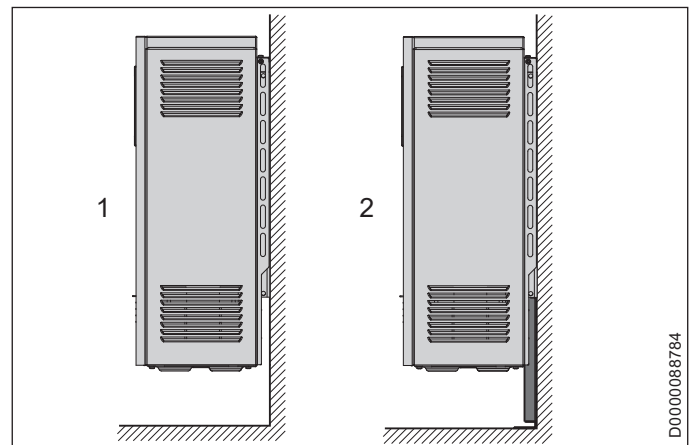
12.5.1 Шалны хаалттай суурилуулалт

Vario T-дэмжлэг (дагалдах хэрэгсэл) нь цахилгаан хэрэгслийг газарт суурилуулах боломжийг олгодог.

Хэрэв цахилгаан хэрэгслийг хангалттай даацтай ханан дээр суурилуулах боломжтой бол цахилгаан хэрэгслийн зөвхөн хөлийг бэхлэх шаардлагатай.

Тохиромжтой бэхэлгээний хана байхгүй бол шалан дээр цахилгаан хэрэгслийн хөлд тулгуурыг бэхэлнэ.

12.6 SHS суурилуулалтын хувилбарууд



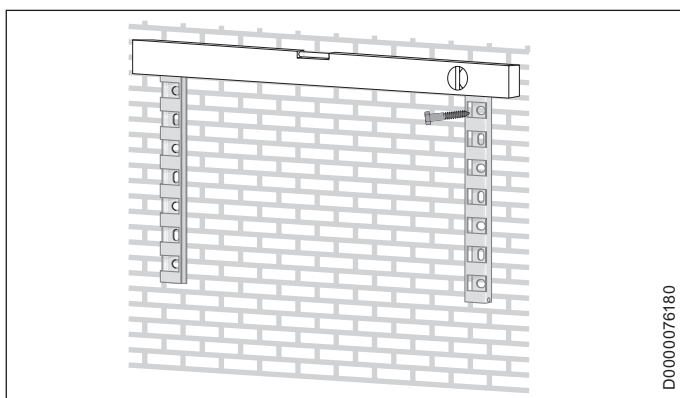
- 1 Ханан дээр суурилуулах бэхэлгээг хангалттай даацын ханан дээр суурилуулах (SHS 1200-3600)
- 2 Дэмжих хаалт бүхий даацын хана хангалтгүй үед суурилуулах

12.6.1 Хананы бэхэлгээг ашиглан цахилгаан хэрэгслийг газардуулгатай бэхлэх

Энэ төрлийн суурилуулалтын дагуу дараах зүйлийг анхаарна уу:

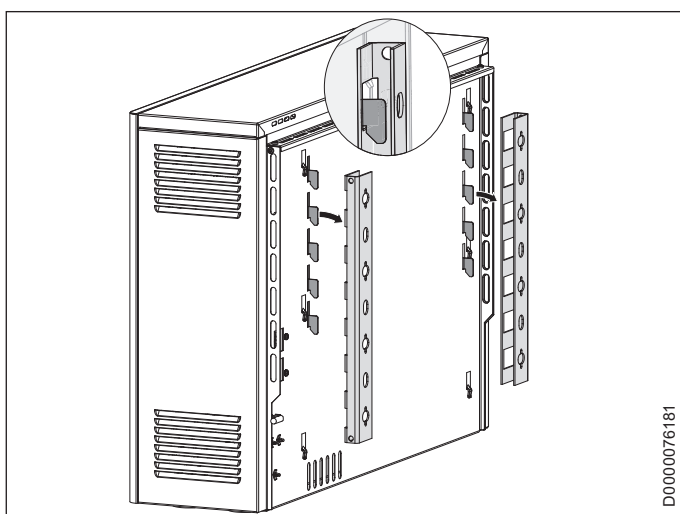
Хэрэв хангалттай даацын ханатай бол хананд суурилуулсан бэхэлгээг ашиглан цахилгаан хэрэгслийг хананд бэхлэх боломжтой. Үүний тулд дараахыг дагана уу:

- SHS 1200-3600: Хананы бэхэлгээ нь цахилгаан хэрэгслийн жинг даах чадвартай байна.
- SHS 4200-4800: Хананы бэхэлгээг нэмэлт бэхэлгээ (дагалдах хэрэгсэл) ашиглан бэхэлсэн байх ёстой.
- Хязгаарлагдмал даацын ханатай SHS 1200-3600 цахилгаан хэрэгсэлд (дагалдах хэрэгсэл) нэмэлт тулгуур хаалт шаардлагатай болно.



D0000076180

- ▶ Цахилгаан хэрэгслийн арын хавтангаас хананд бэхлэх хоёр бэхэлгээг салгана.
- ▶ Хананы бэхэлгээг бэхэлгээний хананд бэхэлж, хамгийн бага зай болон нүхний хэмжээг харгалзан үзээрэй. (Хэмжээг "Зөвшөөрөгдөх хамгийн бага зай" ба "Техникийн үзүүлэлт / Хэмжээ ба холболт" бүлгээс үзнэ үү).



D0000076181

- ▶ Цахилгаан хэрэгслийг хананд бэхэлж холбоно уу.

12.7 Хадгалах блок оруулах



АНХААР Түлэгдэлт

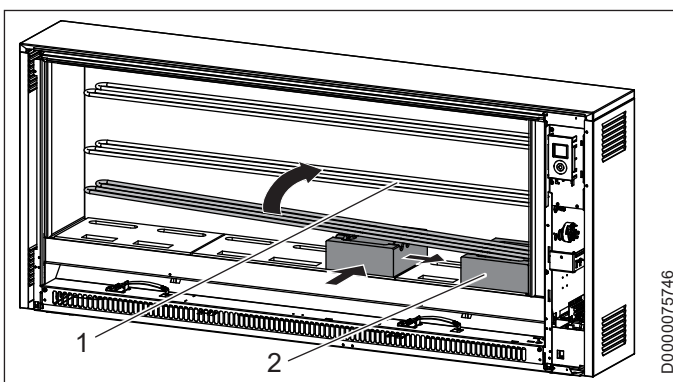
Эвдэрсэн тусгаарлагч нь бүрхүүл хэт халахад хүргэдэг.

- ▶ Цахилгаан хэрэгслийн дулаан тусгаарлалтад тээврийн гэмтэл байгаа эсэхийг шалгана уу.
- ▶ Буруу дулаан тусгаарлагчийг солих.

Цахилгаан хэрэгсэл нь угсралтын бүрэлдэхүүн хэсэг гэх мэт гадны биетээс бүрэн ангид байх ёстой.

- ▶ Бүрхүүл хавтан, картонон оруулгыг цахилгаан хэрэгслийн дотор талаас салгана.

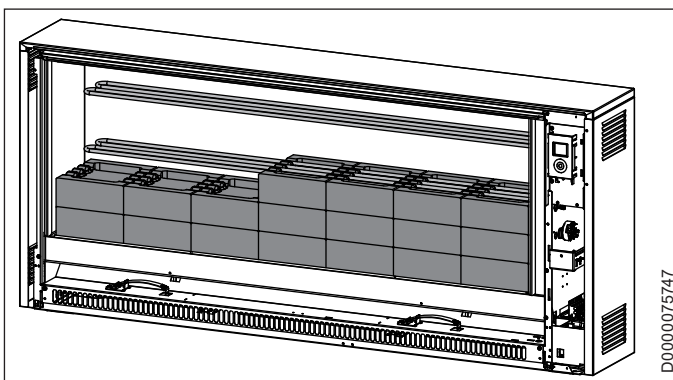
Хадгалах блокуудыг тусад нь савлаж хүргэдэг. Тээврийн бага зэргийн гэмтэлтэй хадгалах блокуудыг ашиглаж болно. Энэ нь цахилгаан хэрэгслийн ажиллагааг алдагдуулахгүй.



D0000075746

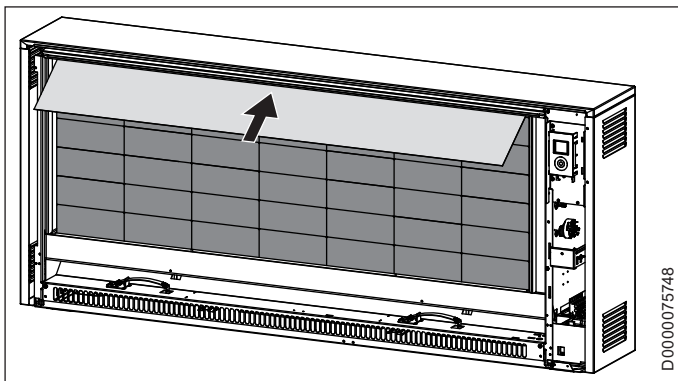
- 1 Халаах эд анги
- 2 Хадгалах блок

- ▶ Хадгалах блокуудыг оруулахын тулд халаалтын эд ангиудыг бага зэрэг өргөх хэрэгтэй.
- ▶ Халаах эд ангиудыг өргөхдөө хажуугийн тусгаарлагчийн нүх халаалтын эд ангид шүргэлцэхгүй байхыг баталгаажуулна.
- ▶ Хадгалах эхний блокийг халаалтын эд ангийн хөндийг дээш чиглүүлж, г.н дулаан тусгаарлалт руу бага зэрэг чиглүүлнэ.
- ▶ Хадгалах блокийг г.н ба арын дулаан тусгаарлалтын эсрэг дээш түлхэнэ. Урт нүхнүүд нь халаалтын сувгийг үүсгэдэг.



D0000075747

- ▶ Хадгалах бусад блокуудыг үзүүлсэн дарааллаар оруулна уу.

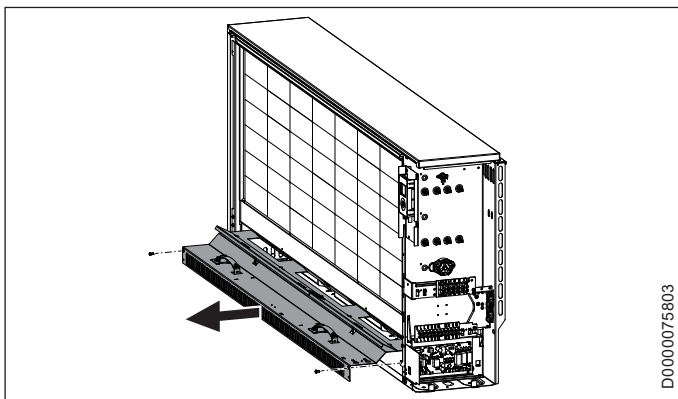


D0000075748

- ▶ Цахилгаан хэрэгслийн дотор талаас авсан бүрхүүл хавтанг хадгалах дээд блокууд дээгүүр тавина.

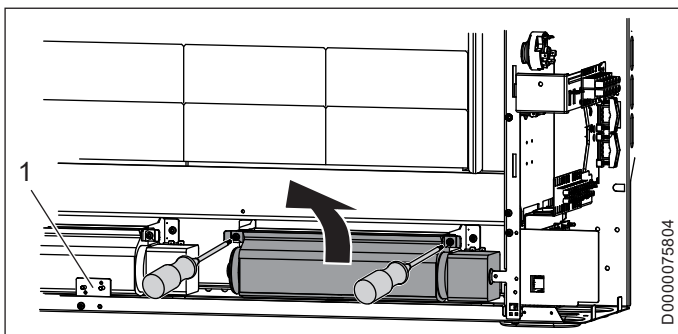
12.8 Цахилгаан хэрэгслийг цэвэрлэх

- ▶ Хадгалах блокуудыг оруулж, суулгасны дараа цахилгаан хэрэгслийг цэвэрлэнэ. Үүний тулд дараах зүйлийг үргэлжлүүлнэ үү:



D0000075803

- ▶ Агаар чиглүүлэгчийг салгаж авна.



D0000075804

1 Хамгаалалтын температур хянагч (N5)

- ▶ Сэнсийг өргөж гаргана. Үүнийг хийхийн тулд бэхэлгээний хаалтын урд талд байрлах боолтыг суллана уу.
- ▶ Кабелийн чиглүүлэгчийг ажиглана уу.

Зарим цахилгаан хэрэгсэлд хамгаалалтын температур хянагч (N5), мөн бэхэлгээг задлах шаардлагатай.

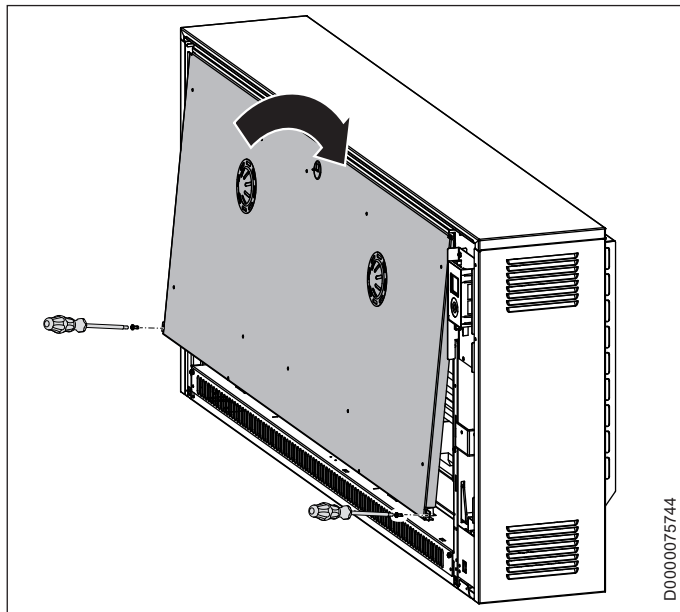


Эд материалын алдагдал

Салгасан бүрэлдэхүүн хэсгүүдийг байрлуулахдаа утаснууд гэмтээгүй эсэхийг шалгана уу.

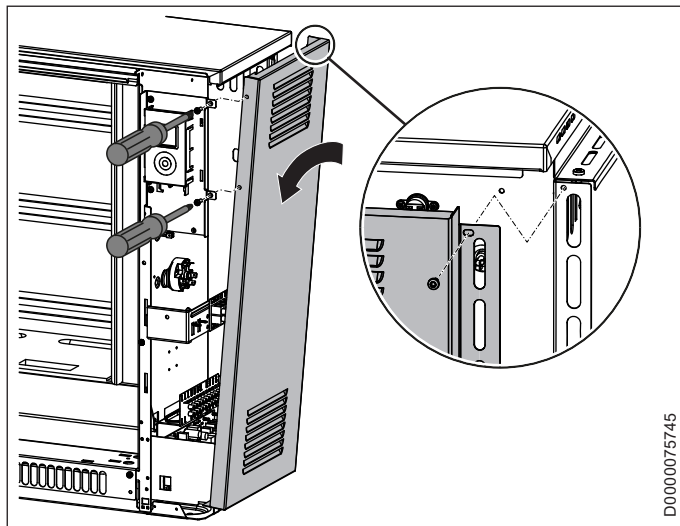
- ▶ Доод хавтан ба сэнсийг цэвэрлэнэ үү. Сэрвээг гэмтээхгүй байхыг анхаарна уу.
- ▶ Дараа нь сэнсийг дахин байрлуулж, шаардлагатай бол хамгаалалтын температур хянагч ба агаар дамжуулах угсралтын ажлыг гүйцэтгэнэ.
- ▶ Кабелийн зөв чиглүүлэлтийг ажиглана уу.

12.9 Цахилгаан хэрэгслийг хаах



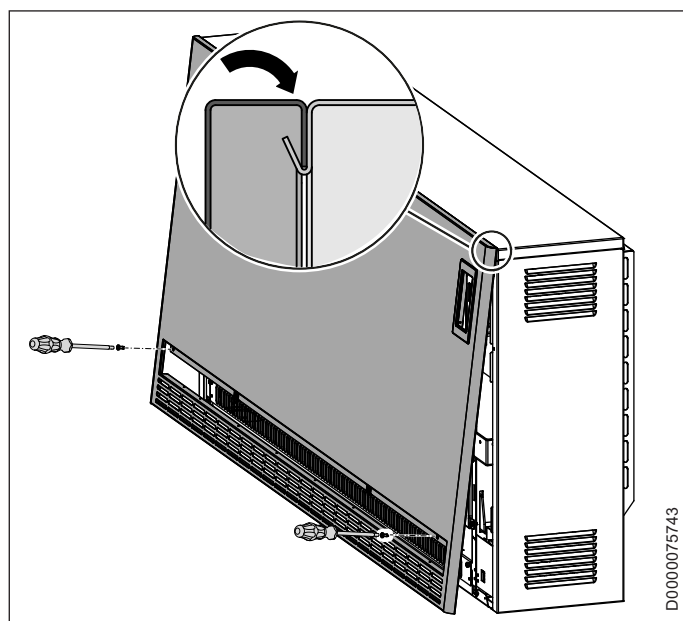
D0000075744

- ▶ Дотор урд хавтанг дахин хийнэ.

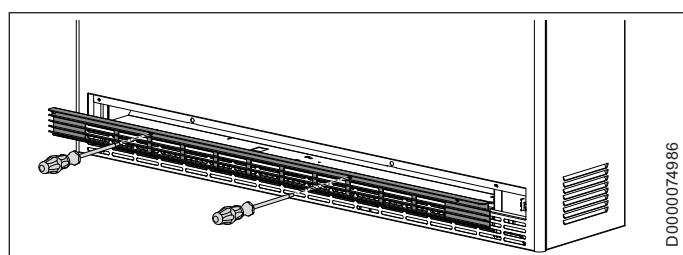


D0000075745

- ▶ Баруун талын хавтанг доод хэсэгт оруулаад дээд талыг нь цахилгаан хэрэгсэл рүү чиглүүлнэ.
- ▶ Хажуугийн хавтангийн дээд хэсгийг бүрхүүл рүү татаад арагш нь дарна. Хажуугийн хавтан програмчлалын нэгжийн бэхэлгээний хавтан дээр байрлаж байгаа эсэхийг шалгаарай.
- ▶ Хажуугийн хавтанг 3 шураг ашиглан шүдтэй шайбаар бэхэлнэ.



- ▶ Урд хавтанг суулгахын өмнө хамгаалалтын хальсыг програмчлалын нэгжээс авна.
- ▶ Урд хавтанг дахин оруулна уу.
- ▶ Шүдтэй шайб боолтыг ашиглан урд хавтанг бэхэлнэ.



- ▶ Агаар гадагшлуулах торыг дөрөвний хоёр эргэлттэй боолтоор чангална.

13. Тохируулгын цэс

Тохируулгын цэсэд бодит утга ба параметрүүдийг хандалтын хоёр түвшинд хуваана.

| Хандалтын түвшин | Тайлбар |
|------------------|--|
| A0 | Цахилгаан хэрэгслийн хэрэглэгчид идэвхжүүлсэн бодит утга ба параметрүүдэд кодгүйгээр нэвтрэх боломжтой. Параметрүүдийг "+" эсвэл "-" дээр дарж сонгож болно. |
| A1 | Дөрвөн оронтой кодыг оруулсны дараа мэргэшсэн ажил үүрэг гүйцэтгэгчдэд зориулсан нэмэлт бодит утга, параметр идэвхэжнэ. Параметрүүдийг зөвхөн "+" дээр дарж сонгож болно. |

Тохируулгын цэс рүү нэвтрэхийн тулд "Цэс" дээр удаан дарна уу. Ойролцоогоор 3 секундийн дараа, бодит утга I1 харагдана.

A1 хандалтын түвшинд бодит утга ба параметрийг идэвхжүүлэх

- ▶ "CodE" цэсийг дуудахын тулд "+" эсвэл "-" -г ашиглана уу.
Хандалтын түвшинг A0 цэсийн хамт ээлжлэн харуулна.
- ▶ "OK" дээр дарна уу.
Код оруулах талбар гарч ирнэ. Эхний орон анивчина.
- ▶ 1000 кодыг оруулахдаа "+" эсвэл "-" -г ашиглана уу.
Орон бүрийг оруулсны дараа "OK" товчийг дарна уу.

Кодыг зөв оруулсны дараа өмнө нь нэвтрэх боломжгүй байсан бодит утга, параметрүүд харагдах болно.

Параметрийн утгыг өөрчлөхийн тулд "+" товчийг ашиглан холбогдох параметрийг дуудна уу. "OK" дээр дарна уу.

"Засах боломжтой параметр" тэмдэг гарч ирмэгц та параметрийн тохиргоог "+" ба "-" -р өөрчилж болно. Сонгосон утгыг хадгалахын тулд "OK" дээр дарна уу.

Хэрэв та "Цэс" товчийг дарах эсвэл 10 минутын дотор хэрэглэгч үйлдэл хийгээгүй бол цахилгаан хэрэгсэл автоматаар стандарт дэлгэц рүү шилждэг. Параметр хаалтыг дахин идэвхжүүлсэн.

| Дэлгэц хандалтын түвшин | Утга | Сонголтууд | Тайлбар |
|---------------------------|------|--|-----------------|
| I1* | A0 | Өрөөний бодит температур [°C °F] | |
| I2 | A0 | Халаалтын харьцангуй цаг [ц] | |
| I3 | A1 | Дараагийн цэнэгийн түвшинг тохируулах [%] | |
| I4 | A1 | Бодит цэнэгийн түвшин [%] | |
| Pro1* | A0 | Pro1 цагийн программ | |
| Pro2* | A0 | Pro2 цагийн программ | |
| Pro3* | A0 | Pro3 цагийн программ | |
| P1* | A0 | Өрөөний температурын офсет | ±3 °C ±5 °F |
| P2* | A0 | Цагийн формат | 12 ц 24 ц |
| P3* | A0 | Температурыг харуулах нэгж | °C °F |
| P4* | A0 | Цагийн программуудыг дахин тохируулах | асаах унтраах |
| P5 | A0 | Халаалтын харьцангуй цагийг дахин тохируулах | асаах унтраах |

СУУРИЛУУЛАЛТ

Тохируулгын цэс

| Дэлгэц хандалтын түвшин | Утга | Сонголтууд | Тайлбар |
|---------------------------|--|-------------------------------|---|
| P6 A1 | SL хяналтын дохио | 0 | SL оролтыг идэвхгүй болгосон (үйлдвэрийн тохиргоо): Өрөөний температур хянагчаар сэнсийг удирддаг. |
| | | 1 | SL оролт идэвхэжсэн: Сэнсийг хананд суурилуулсан 2 цэгийн өрөөний температур хянагчаар удирддаг. |
| P7* A1 | Сэнсний хяналтын төрөл | 0 | Хоёр цэгийн хяналт: Дулааны хэрэгцээнд зориулж өрөөний температур хянагчаар сэнсийг асааж, унтраана. |
| | | 1 | Тэнцүү хяналт (үйлдвэрийн тохиргоо): Өрөөний температурын хянагчаар сэнсний хөдөлгүүрийн хурдыг дулааны хэрэгцээнд тааруулан тасралтгүй тохируулдаг. |
| P8 A1 | Унтраах температурыг бууруулах | 100 % 90 % 80 % 70 % | Хувьсах холбогдсон ачаалалтай уялдуулан электрон цэнэг хянагчийн хувьд дөрвөн өөр цэнэглэх түвшинг тохируулж болно. Үйлдвэрийн тохиргоо 100 % (бууралт байхгүй). Хэрэв өөр тохиргоог сонговол цэнэгийн түвшин буурна (электрон цэнэг хянагчийн унтраах температур буурна). "Техникийн үзүүлэлт / Тооцоолсон цэнэглэх хугацааг хадгалахын зэрэгцээ холбогдсон ачааллыг бууруулах" бүлгийг үзнэ үү. |
| P12 A1 | Дэмжигч халаагуур (нэмэлт хэрэгсэл) | 0 | Хэрэв цахилгаан хэрэгсэлд дэмжигч халаагуур суурилуулаагүй бол (үйлдвэрийн тохиргоо). |
| | | 1 | Цахилгаан хэрэгсэлд суурилуулсан дэмжигч халаагуурыг идэвхжүүлсэн. |
| P14 A1 | Цэнэгийн түвшинг тогтоосон эх үүсвэр | 1 | Цэнэгийн түвшин бууруулагчаар цэнэгийн хэмжээг хянана. |
| | | 2 | Цэнэгийн хяналтын кабель нь AC хяналтын дохионд холбогдсон байдаг (үйлдвэрийн тохиргоо). Ажлын мөчлөг ба алдааны шинж чанарыг P17 ба P18 параметруудээр тохируулна. |
| | | 3 | Цэнэгийн хяналтын кабель DC хяналтын дохионд холбогдсон байдаг. Алдааны шинж чанарыг P18 параметрээр тохируулна. |
| | | 4 | Цэнэгийн хэмжээг өрөөний температураас хамааралтай цэнэгийн хяналтаар тодорхойлно. P15 параметрээр (P15=1 эсвэл P15=3) сонгож цэнэглэхийг идэвхжүүлнэ. |
| P15 A1 | Бага тарифын идэвхжүүлэх эх үүсвэр | 0 | Байнга идэвхжүүлсэн (үйлдвэрийн тохиргоо): Халаалтын контактор ба электрон цэнэг хянагчийг цэнэглэх боломжтой болсон үед халаалтын эд ангиудыг асаана. |
| | | 1 | Техник хангамжийн дохионы LF-ээр идэвхжүүлэх: Цахилгаан хангамжийн хэрэгслээс LF-ийг асаах хүртэл халаалтын эд ангиудыг асахгүй бөгөөд цэнэгийн электрон хянагч цэнэглэх боломжтой болно. LF цахилгаан хангамжийн хэрэгслийн дохио нь LF/SH терминалд холбогдсон байх ёстой. |
| | | 3 | Дотоод цагаар дамжуулан идэвхжүүлэх: Халаалтын эд ангиудыг дотоод цагаар дамжуулан идэвхжүүлж, электрон цэнэг хянагч цэнэглэх боломжтой болтол асаахгүй. Идэвхжүүлэх нь 24 цагийн дотор нэг л удаа боломжтой. Идэвхжүүлэх эхлэх цагийг P19 параметрээр, цэнэглэх хугацааг P20 параметрээр тохируулна. |
| P17 A1 | Ажиллах мөчлөг | 30 %-аас 80 % | Цэнэг хяналтын кабелийг AC хяналтын дохио (A1 ба A2 терминалуудын ээлжит хүчдэлийн дохио)-той холбосон байх ёстой. Цахилгаан хэрэгслийн электрон цэнэг хянагчийг 80 %, 72 %, 68 %, 40 %, 37 %-ийн эргэлтийн циклтэй цэнэг хянах системээр ажиллуулж болно. Үйлдвэрийн тохиргоо ажиллах мөчлөгийн 80 %-д зориулагдсан. Хэрэв цахилгаан хэрэгслийг бусад үүргээр ажиллуулж байгаа бол энэ параметрийг зохих хувиар тохируулах ёстой. |
| P18 A1 | Алдааны шинж чанар | 0 | Цахилгаан хэрэгслийг "алдааны сөрөг шинж чанар" гэж тохируулсан (цэнэгийн хяналтын систем буруу байвал хадгалах халаагуур цэнэглэгдэхгүй). Зөвхөн дижитал цэнэгийн хяналтын системээр ажиллуулах үед тохиргоог хийх боломжтой. AC цэнэгийг хянах системүүдийн хувьд 80 %-ийн ажиллах мөчлөгийн дохио нэмэлтээр шаардагдана. |
| | | 1 | Цахилгаан хэрэгслийг "алдааны эерэг шинж чанар" гэж тохируулсан (үйлдвэрийн тохиргоо). Хэрэв цэнэгийн хяналтын систем буруу байвал (ж.нь. хяналтын дохионы эвдрэл), цахилгаан хэрэгсэл бүрэн цэнэг авдаг. |
| P19 A1 | Цагаар дамжуулан идэвхжүүлэх эхлэх цаг | --:-- | Дотоод цаг ашиглан цэнэг идэвхжүүлэх эхлэх цагийг тохируулна уу. Үйлдвэрийн тохиргоо 00:00 цаг байна. Эхлэх цагийг тохируулахдаа долоо хоногийн өдөр, цагийг зөв тохируулсан эсэхийг шалгана уу. |
| P20 A1 | Цагаар дамжуулан идэвхжүүлэх хугацаа | 00:00 ц - 22:00 ц | Дотоод цагийг ашиглан цэнэгийг цэнэглэх хугацааг тохируулна. Үйлдвэрийн тохиргоо 8 цаг байна. Цэнэглэх дээд хугацаа 22 цаг байна. |

* Өрөөний температур хянагчаар сэнсийг удирдаж байгаа тохиолдолд л харуулна.

14. ашиглалтад оруулах

14.1 ашиглалтад оруулахаас өмнө шалгана

ашиглалтад оруулахаас өмнө та функцийг шалгалтыг хийж болно. Үүнийг хийхийн тулд тохируулгын цэсэд ашиглалтад оруулах горимыг дуудна уу.

- ▶ Тохируулгын цэс рүү нэвтрэхийн тулд "Цэс" товчийг 3 секунд турш удаан дарна уу.

Та эхлээд мэргэшсэн ажил үүрэг гүйцэтгэгчдэд зориулагдсан A1 хандалтын түвшинг идэвхжүүлэх ёстой.

- ▶ "CodE" цэсийг дуудахын тулд "+" эсвэл "-"-г ашиглана уу.
- ▶ "OK" дээр дарна уу. Код оруулах талбар гарч ирнэ. Эхний орон анивчина.
- ▶ 1000 кодыг оруулахын тулд "+" эсвэл "-"-г ашиглана уу. Орон бүрийг оруулсны дараа "OK" товчийг дарна уу.
- ▶ Зөв код оруулсны дараа I4 бодит утгыг "+" товчоор дуудах хэрэгтэй.
- ▶ Ашиглалтад оруулах горимд нэвтрэхийн тулд "Цэс" ба "+" товчийг 3 секунд турш зэрэг дарна уу.

Анх цэнэглэх үйлдлийг ашиглалтад оруулах горимд явуулдаг. Цэнэгийн түвшин бууруулагчийн тохиргоогоор цэнэгийн хэмжээг тодорхойлно. Дэлгэц цэнэглэх явцыг хувиар илэрхийлнэ.



Тэмдэглэл

- Хэрэв цэнэгийн түвшин бууруулагчийг 0 % гэж тохируулсан бол цэнэг авахгүй.
- Цэнэгийн хэмжээнд хүрсний дараа цахилгаан хэрэгсэл автоматаар ашиглалтад орох горимоос гардаг.

- ▶ "Сэнс" товчийг ашиглан сэнсний идэвхжүүлэлтийг асааж сэнсний функцийг шалгана.
- ▶ Ашиглалтад оруулах горимоос гарахын тулд "Цэс" ба "-" товчийг 3 секунд турш зэрэг удаан дарна уу.

14.2 Анх эхлүүлэх

Суурилуулалт дууссаны дараа та цахилгаан хэрэгслийг шууд асааж болно.

- ▶ Цэнэгийн түвшин бууруулагч эсвэл цэнэгийн хяналтын системээр тохируулна уу.

14.2.1 Цэнэглэлт

Анх цэнэглэх үед үнэр гарч болзошгүй.

- ▶ Өрөө хангалттай агааржуулалттай эсэхийг шалгана уу. Жишээлбэл, цонхыг хэсэгчлэн онгойлгоход агаар нь 1.5 дахин өөрчлөгддөг.

Хэрэв та цахилгаан хэрэгслийг унтлагын өрөөнд суулгасан бол өрөөнд хэн нэгэн унтаж байх үед анхны цэнэглэлтийг хийх ёсгүй.

15. Цахилгаан хэрэгслийг өөрчлөх

Өөрчлөлт, хавсралт, суурилуулалтын хувьд холбогдох хэрэгсэлтэй хамт өгсөн зааварчилгаа хүчинтэй байна.

16. Хүлээлгэн өгөх

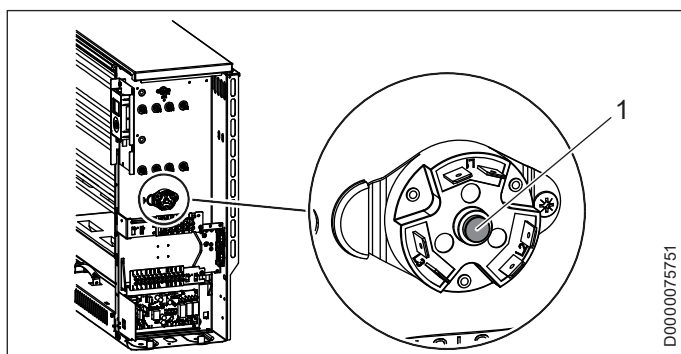
Хэрэглэгчдэд цахилгаан хэрэгслийн функцийг тайлбарлаж өгөх. Аюулгүй ажиллагааны зааврыг онцгой анхаарах. Эдгээр үйлдлийн болон суурилуулах зааврыг хэрэглэгчид хүлээлгэн өгөх.

17. Алдааг олж засварлах

17.1 Алдааны хүснэгт

| Алдаа | Шалтгаан | Засах |
|---|--|---|
| Цахилгаан хэрэгсэл халахгүй байна. | Халаалтын эд ангийн контакторын хяналт алдаатай байна. Хадгалах халаагуурт цахилгаан хангамж өгөхгүй. Цэнэгийн хянагч дээр цахилгаан хангамж алга байна. | Халаалтын эд ангийн контакторын хяналтыг шалгана уу. Гол түгээлтийн хайрцагт байгаа гал хамгаалагч/МСВ-г шалгана уу. |
| Гадаах температур дулаан байх үед цахилгаан хэрэгслийн цэнэглэлт хэт өндөр байдаг (цэнэг хянах системийг ашиглах үед). | Аюулгүй байдлын өндөр хязгаарлалт (F1) хариу өгсөн. Цэнэгийн хяналтын системийг буруу тохируулсан. Цэнэг хянагч зөв ажиллахгүй байна. | Цахилгаан хангамжийг шалгана уу. "Цахилгааны холболт" ба/эсвэл "Техникийн үзүүлэлт" бүлгүүдийг үзнэ үү. Аюулгүй байдлын дээд хязгаарыг дахин тохируулах ("Аюулгүй байдлын дээд хязгаарлалтыг дахин тохируулах" бүлгийг үзнэ үү). Цэнэгийн хяналтын системийн тохиргоог шалгана уу. Тохируулгын цэсэд P14, P15, P17, P18 параметруудийн тохиргоог шалгана уу ("Суурилуулалт / Тохиргоо" бүлгийг үзнэ үү). |
| Гадаах температур дулаан байх үед цахилгаан хэрэгслийн цэнэглэлт хэт өндөр байдаг (цэнэгийг гар аргаар тохируулах үед). | Хяналтын дохионы дамжуулалт тасалдсан. Халаалтын муруйг буруу тохируулсан. | Хадгалах халаагуур дахь цэнэгийн хяналтын системээс хяналтын дохио байгаа эсэхийг шалгана уу. Цэнэгийн хяналтын системийн тохиргоог шалгана уу. |
| Өрөөний температураас хамааралтай цэнэгийн хяналттай үед, оройн цагаар өрөөнүүд үргэлж хэт дулаан байна. | Гаднах температур мэдрэгч буруу байна. Цэнэг хянагч буруу хяналтын дохио дамжуулж байна. | Гаднах температур мэдрэгчийг туршиж, шаардлагатай бол солино уу. Тохируулгын цэсэд P17 ба P18 параметруудийн тохиргоог шалгана уу ("Суурилуулалт / Тохиргоо" бүлгийг үзнэ үү). |
| Цахилгаан хэрэгсэл цэнэггүй болох. | Хадгалах халаагуур дахь цэнэгийн түвшинг бууруулах тохиргоо. Цахилгаан хэрэгслийн эрчим хүчний түвшин хэт өндөр байна. Сэнс эргэхгүй байна. | Цэнэгийн түвшинг бууруулагчийн тохиргоог шалгана уу. Цахилгаан хэрэгслийн эрчим хүчний түвшинг бууруулахын тулд цэнэгийн түвшин бууруулагчийг ашиглана уу. |
| Дэлгэц "E1" алдааны кодыг харуулж байна. | Агаар сорогчийн хөвсгөр шүүлтүүр бөглөрсөн байна. | Шалгах: ... тохируулгын цэс дэх P6 параметрийн тохиргоо ("Суурилуулалт / Тохиргоо" бүлгийг үзнэ үү). ... сэнс асаалттай байх. ... хадгалах халаагуурт сэнсний хүчдэл байдаг. |
| Дэлгэц "E2" алдааны кодыг харуулж байна. | Өрөөний температур мэдрэгч буруу байна. | Хөвсгөр шүүлтүүрийг цэвэрлэнэ үү. "Цэвэрлэгээ, арчилгаа, засвар үйлчилгээ" бүлгийг үзнэ үү. Агаарын хангамжид саад болж байгаа эсэхийг шалгана уу, жишээ нь. зузаан хивсний улмаас. |
| Дэлгэц "E3" алдааны кодыг харуулж байна. | Суурь температур мэдрэгч буруу байна. | Агаар дахь хамгаалалтын температур хянагч (N5) хариу өгсөн эсэхийг шалгана уу. |
| | DC хяналтын дохиог буруу туйлд холбосныг зассан. | Өрөөний температур мэдрэгчийг туршиж, шаардлагатай бол солино уу. Суурь температур мэдрэгчийг туршиж, шаардлагатай бол солино уу. DC хяналтын дохионы холболтыг шалгана уу. |

17.1.1 Аюулгүй байдлын өндөр хязгаарлалтыг дахин тохируулах (F1)



1 Дахин тохируулах товч, аюулгүй байдлын өндөр хязгаарлалт

Алдааны шалтгааныг зассаны дараа аюулгүй байдлын өндөр хязгаарлалтыг дахин тохируулах товчийг дарж дахин тохируулж болно.

17.2 Мэдээллийн хавтан дээрх тэмдгүүд

STIEBEL ELTRON

| | |
|-----------------------------|------------------|
| Тип: SHF 7000 | Нийт жин: 373 kg |
| Nr.: 200180 - 9349 - 000012 | |

☾ 3/N/PE ~ 400V 50 Hz
1/N/PE ~ 230V 50 Hz

| | | | | | |
|----|-------------------------------|-------------------------------|-------------------------------|-------------------------------|-----------------------------|
| kW | <input type="checkbox"/> 5,25 | <input type="checkbox"/> 5,83 | <input type="checkbox"/> 6,42 | <input type="checkbox"/> 7,00 | <input type="checkbox"/> 10 |
|----|-------------------------------|-------------------------------|-------------------------------|-------------------------------|-----------------------------|

☀ 1/N/PE ~ 230V 50 Hz

| |
|---------------------------------|
| <input type="checkbox"/> 1,5 kW |
|---------------------------------|

29 W

333773-40715
Made in Germany

STIEBEL ELTRON GmbH & Co. KG
Dr.-Stiebel-Straße 33, 37603 Holzminden, Germany

200180-9349-000012

Мэдээллийн хавтан дээрх тэмдгүүд (жишээ нь SHF 7000)

- Нийт жин
- Цэнэглэлт
- Задлах
- Дэмжигч халаагуур
- Сэнс

18. Засвар үйлчилгээ, цэвэрлэгээ

Агаар гадагшлуулах торны ард байх сэнсний хоолойг хоёр жил тутамд шалгаж байх ёстой. Энд жижиг тоос шорооны үлдэгдэл хуримтлагдах боломжтой.



Тэмдэглэл

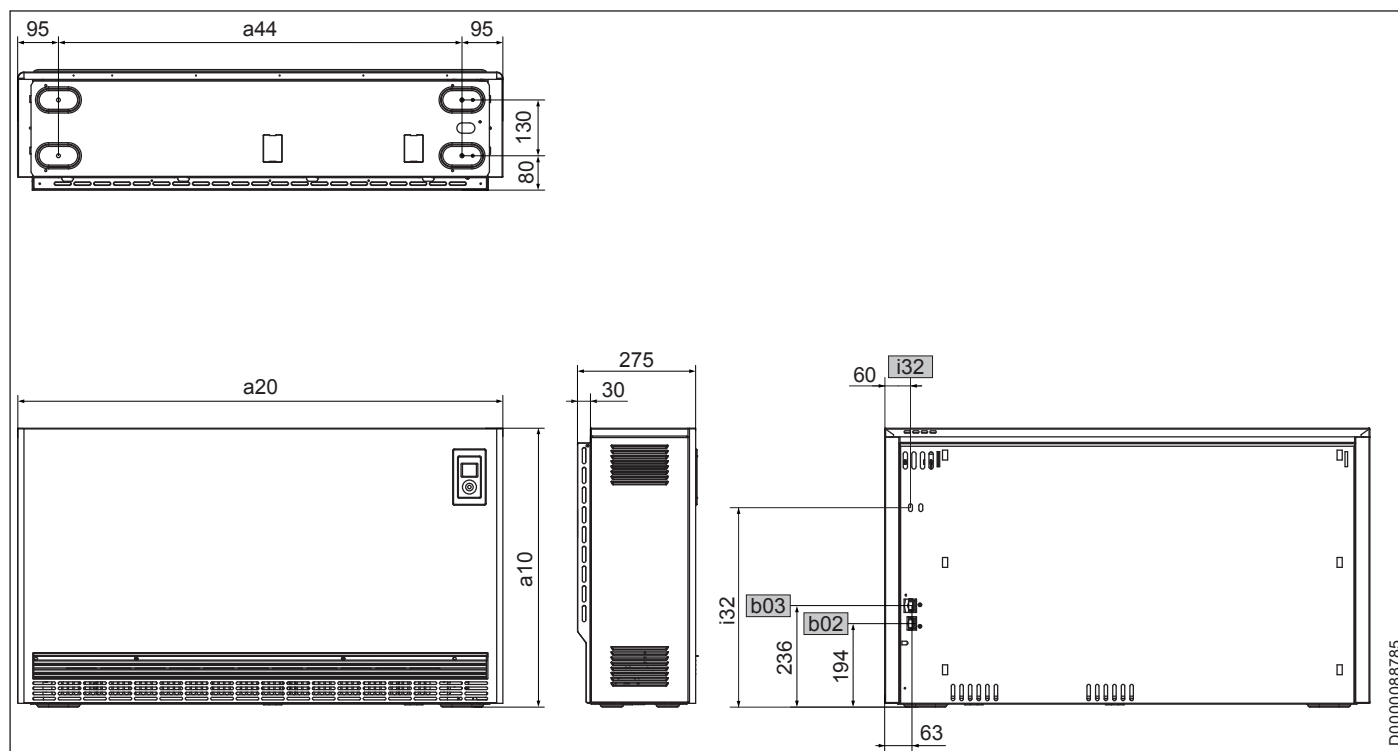
Тогтмол засвар үйлчилгээний дагуу хяналтын бүрэлдэхүүн хэсгүүдийг шалгаж байхыг зөвлөж байна.

- ▶ Мэргэшсэн ажил үүрэг гүйцэтгэгчээр ашиглаж эхэлснээс хойш 10-аас дээшгүй жилийн хугацаанд аюулгүй байдал, хяналтын бүрэлдэхүүн хэсэг, мөн цэнэглэх системийг бүхэлд нь шалгуулах.

19. Техникийн үзүүлэлт

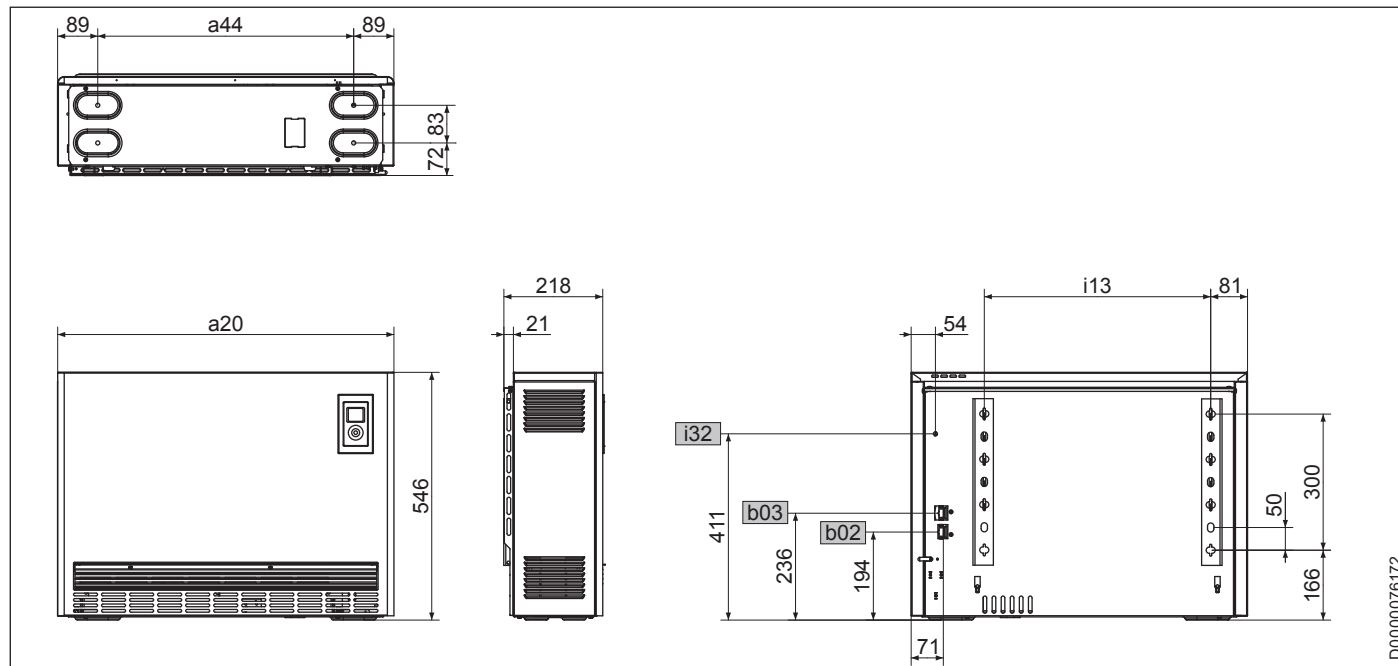
19.1 Хэмжээ ба холболт

SHF | SHL



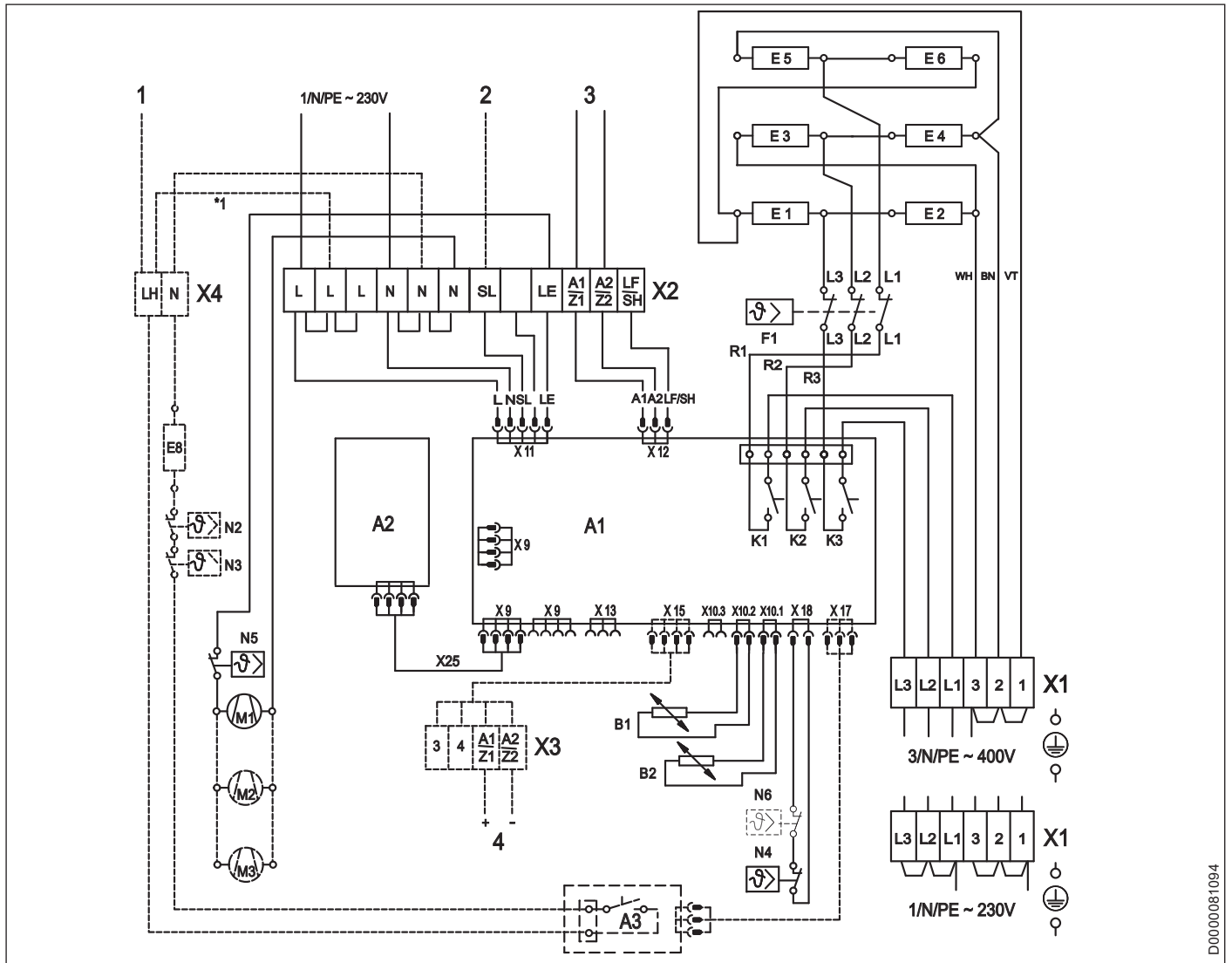
| | | | SHF 2000 | SHF 3000 | SHF 4000 | SHF 5000 | SHF 6000 | SHF 7000 | SHL 3500 | SHL 5000 | |
|-----|-------------------------------|--|----------|----------|----------|----------|----------|----------|----------|----------|------|
| a10 | Цахилгаан хэрэгсэл | Өндөр | мм | 650 | 650 | 650 | 650 | 650 | 650 | 490 | 490 |
| a20 | Цахилгаан хэрэгсэл | Өргөн | мм | 605 | 780 | 955 | 1130 | 1305 | 1480 | 1130 | 1480 |
| a44 | Цахилгаан хэрэгсэл | Тохируулах боломжтой хөлийн цэвэрлэгээ | мм | 415 | 590 | 765 | 940 | 1115 | 1290 | 940 | 1290 |
| b02 | Цахилгааны кабель I оролт | | | | | | | | | | |
| b03 | Цахилгааны кабель II оролт | | | | | | | | | | |
| i32 | Бэхлэх | Өндөр | мм | 464 | 464 | 464 | 464 | 464 | 464 | 306 | 306 |

SHS



| | | | SHS 1200 | SHS 1800 | SHS 2400 | SHS 3000 | SHS 3600 | SHS 4200 | SHS 4800 | |
|-----|-------------------------------|--|----------|----------|----------|----------|----------|----------|----------|--------|
| a20 | Цахилгаан хэрэгсэл | Өргөн | мм | 580 | 741 | 902 | 1063 | 1224 | 1385 | 1546 |
| a44 | Цахилгаан хэрэгсэл | Тохируулах боломжтой хөлийн цэвэрлэгээ | мм | 402 | 563 | 724 | 885 | 1046 | 1207 | 1368 |
| b02 | Цахилгааны кабель I оролт | | | | | | | | | |
| b03 | Цахилгааны кабель II оролт | | | | | | | | | |
| i13 | Ханын бэхэлгээ | Нүхний хэвтээ зай | мм | 337.5 | 498.5 | 659.5 | 820.5 | 981.5 | 1142.5 | 1303.5 |
| i32 | Бэхлэх | | | | | | | | | |

19.2 Утасны диаграмм



Хадгалах бүрэлдэхүүн хэсэг

- A1 Цахилгаан цэнэглэлт/цэнэг хянагч
- A2 Хэрэглэгчийн интерфейс PCB
- B1 Гол мэдрэгч - цэнэг
- B2 Өрөөний температур мэдрэгчийн - цэнэг алдалт
- F1 Өндөр хязгаарлалтын аюулгүй байдал тасалдал
- E1 - E6 Халаах эд анги
- M1 - M3 Дулаан хадгалах сэнс
- N4 Температур хязгаарлагч - цэнэг
- N5 Хамгаалалтын температур хянагч
- N6 Температур хязгаарлагчийн - цэнэглэх түвшин зөвхөн SHF 6000-7000, SHS 3000-4800, SHL 5000
- X25 Дотоод холболтын толгой A1 - A2
- X1 Гол шугаман терминал
- X2 Терминал

Дагалдах хэрэгсэл

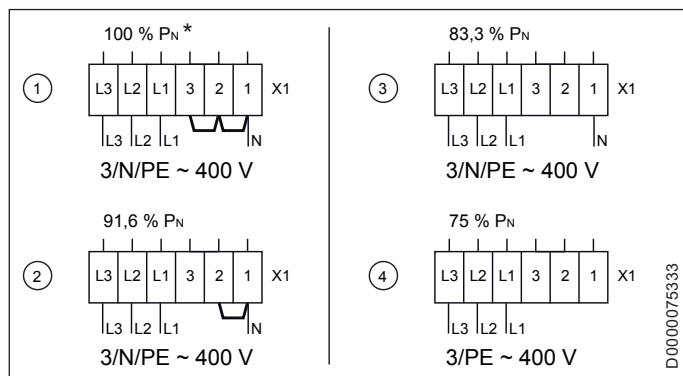
(Стандарт хүргэлтийн хэсэг биш. Дагалдах хэрэгслийг суулгасныг харуулахын тулд хайрцгийг тэмдэглээрэй.)

- DC холболт**
- X3 Терминал (0.91 - 1.43 В)
- Дэмжигч халаагуур (дотроос удирддаг)**
*1 / утас LH - L
- Дэмжигч халаагуур (гаднаас удирддаг)**
- A3 Дэмжигч халаагуур угсрах ээлж
- E8 Дэмжигч халаагуурын эд анги
- N2 Температур хянагч - дэмжигч халаагуур
- N3 Температур хянагч - дэмжигч халаагуур
- X4 Терминал

Холболтууд

- 1 (LH) Дэмжигч халаагуурын гадаад хяналт (LH)
- 2 (SL) Сэнсний гадаад хяналт (LE)
- 3 (A1/A2) AC цэнэгийг хянах 230 В систем
- 4 (A1/A2) DC цэнэгийг хянах ELV систем

19.3 Нэрлэсэн цэнэглэх хугацааг нэмэгдүүлэхийн зэрэгцээ холбосон ачааг бууруулах



* Цуврал утастай

SHF | SHS

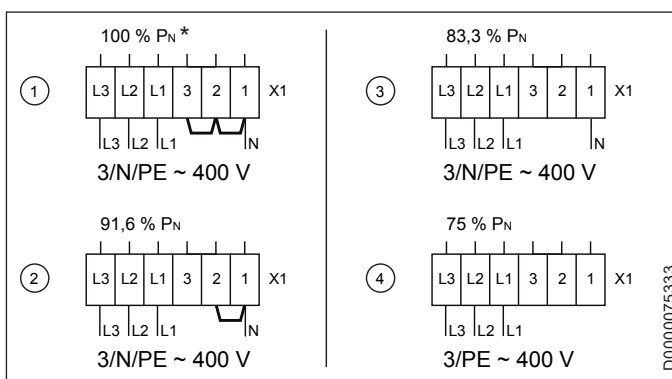
| Гаралтын хувилбарууд | | ① | ② | ③ | ④ |
|---------------------------------------|-----|-------|--------|--------|------|
| Холболтын хувилбарууд | | | | | |
| Холбогдсон ачаалал | | 100 % | 91.6 % | 83.3 % | 75 % |
| Тооцоолсон цэнэгийн үргэлжлэх хугацаа | | 8 ц | 9 ц | 10 ц | - |
| Төрөл | | | | | |
| SHF 2000 | кВт | 2.00 | 1.83 | 1.67 | 1.50 |
| SHF 3000 | кВт | 3.00 | 2.75 | 2.50 | 2.25 |
| SHF 4000 | кВт | 4.00 | 3.66 | 3.33 | 3.00 |
| SHF 5000 | кВт | 5.00 | 4.58 | 4.16 | 3.75 |
| SHF 6000 | кВт | 6.00 | 5.50 | 5.00 | 4.50 |
| SHF 7000 | кВт | 7.00 | 6.42 | 5.83 | 5.25 |
| SHS 1200 | кВт | 1.20 | 1.10 | 1.00 | 0.90 |
| SHS 1800 | кВт | 1.80 | 1.65 | 1.50 | 1.35 |
| SHS 2400 | кВт | 2.40 | 2.20 | 2.00 | 1.80 |
| SHS 3000 | кВт | 3.00 | 2.76 | 2.49 | 2.25 |
| SHS 3600 | кВт | 3.60 | 3.30 | 3.00 | 2.70 |
| SHS 4200 | кВт | 4.20 | 3.86 | 3.51 | 3.15 |
| SHS 4800 | кВт | 4.80 | 4.40 | 4.00 | 3.60 |

SHL

| Гаралтын хувилбарууд | | ① | ② | ③ | ④ |
|---------------------------------------|-----|-------|--------|--------|------|
| Холболтын хувилбарууд | | | | | |
| Холбогдсон ачаалал | | 100 % | 91.6 % | 83.3 % | 75 % |
| Тооцоолсон цэнэгийн үргэлжлэх хугацаа | | 7 ц | 8 ц | 9 ц | 10 ц |
| Төрөл | | | | | |
| SHL 3500 | кВт | 3.50 | 3.21 | 2.92 | 2.63 |
| SHL 5000 | кВт | 5.00 | 4.58 | 4.16 | 3.75 |

19.4 Тооцоолсон цэнэглэх хугацааг хадгалахын зэрэгцээ холбогдсон ачааллыг бууруулах

- SHL тооцоолсон цэнэгийн үргэлжлэх хугацаа: 7 цаг
- SHF | SHS тооцоолсон цэнэгийн үргэлжлэх хугацаа: 8 цаг



* Цуврал утастай

| Гаралтын хувилбарууд | | ① | ② | ③ | ④ |
|--|--|-------|--------|--------|------|
| Холболтын хувилбарууд | | | | | |
| Холбогдсон ачаалал | | 100 % | 91.6 % | 83.3 % | 75 % |
| P8 параметрээр сонгогдох цэнэгийн түвшин | | 100 % | 90 % | 80 % | 70 % |

19.5 Эрчим хүчний хэрэглээний өгөгдөл

Бүтээгдэхүүний өгөгдөл нь эрчим хүчний холбогдолтой бүтээгдэхүүний (EgP) экодизайны удирдамжтай холбоотой EX-ны дүрэм журамд нийцдэг.

Өрөөний цахилгаан халаагуурын бүтээгдэхүүний талаарх мэдээллийн журам (EX) 2015/1188

| | | SHF 2000 | SHF 3000 | SHF 4000 | SHF 5000 | SHF 6000 | SHF 7000 | SHL 3500 | SHL 5000 |
|---|-----|-------------------|-------------------|-------------------|-------------------|-------------------|-------------------|-------------------|-------------------|
| | | 200175 | 200176 | 200177 | 200178 | 200179 | 200180 | 200304 | 200305 |
| Үйлдвэрлэгч | | STIEBEL ELTRON | STIEBEL ELTRON | STIEBEL ELTRON | STIEBEL ELTRON | STIEBEL ELTRON | STIEBEL ELTRON | STIEBEL ELTRON | STIEBEL ELTRON |
| Халаалтын гаралт | | | | | | | | | |
| Нэрлэсэн халаалтын гаралт P_{nom} | кВт | 1.0 | 1.5 | 2.0 | 2.5 | 3.0 | 3.5 | 1.5 | 2.2 |
| Халаалтын хамгийн бага гаралт (стандарт утга) P_{min} | кВт | 0.0 | 0.0 | 0.0 | 0.0 | 0.0 | 0.0 | 0.0 | 0.0 |
| Халаалтын хамгийн их тасралтгүй гаралт $P_{max,c}$ | кВт | 1.3 | 2.3 | 3.0 | 3.5 | 4.3 | 4.9 | 2.7 | 3.9 |

| | | SHS 1200 | SHS 1800 | SHS 2400 | SHS 3000 | SHS 3600 | SHS 4200 | SHS 4800 | |
|---|-----|-------------------|-------------------|-------------------|-------------------|-------------------|-------------------|-------------------|--|
| | | 200181 | 200182 | 200183 | 200184 | 200185 | 200186 | 200187 | |
| Үйлдвэрлэгч | | STIEBEL ELTRON | STIEBEL ELTRON | STIEBEL ELTRON | STIEBEL ELTRON | STIEBEL ELTRON | STIEBEL ELTRON | STIEBEL ELTRON | |
| Халаалтын гаралт | | | | | | | | | |
| Нэрлэсэн халаалтын гаралт P_{nom} | кВт | 0.6 | 0.9 | 1.2 | 1.5 | 1.8 | 2.1 | 2.4 | |
| Халаалтын хамгийн бага гаралт (стандарт утга) P_{min} | кВт | 0.0 | 0.0 | 0.0 | 0.0 | 0.0 | 0.0 | 0.0 | |
| Халаалтын хамгийн их тасралтгүй гаралт $P_{max,c}$ | кВт | 1.0 | 1.5 | 1.8 | 2.2 | 2.6 | 2.8 | 3.7 | |

| | | | | | | | | | |
|---|-----|-------|-------|-------|-------|-------|-------|-------|-------|
| Туслах цахилгаан зарцуулалт | | | | | | | | | |
| Тооцоолсон халаалтын гаралт $e_{l,max}$ | кВт | 0.000 | 0.000 | 0.000 | 0.000 | 0.000 | 0.000 | 0.000 | 0.000 |
| Хамгийн бага халаалтын гаралт $e_{l,min}$ | кВт | 0.000 | 0.000 | 0.000 | 0.000 | 0.000 | 0.000 | 0.000 | 0.000 |
| Бэлэн байдалд $e_{l,sv}$ | кВт | 0.000 | 0.000 | 0.000 | 0.000 | 0.000 | 0.000 | 0.000 | 0.000 |
| Дулаан хангамжийн хяналтын төрөл | | | | | | | | | |
| Дулаан хангамжийн дотоод термостаттай гар аргын хяналт | | - | - | - | - | - | - | - | - |
| Өрөө ба/эсвэл гаднах температурын эргэх холбоотой дулаан хангамжийн гар аргын хяналт | | - | - | - | - | - | - | - | - |
| Өрөө ба/эсвэл гаднах температурын эргэх холбоотой дулаан хангамжийн цахилгааны хяналт | | x | x | x | x | x | x | x | x |
| Сэнсний тусламжтай дулаан дамжуулалт | | x | x | x | x | x | x | x | x |
| Халаалтын гаралтын төрөл/өрөөний температурын хяналт | | | | | | | | | |
| Нэг үе шаттай халаалтын гаралт, өрөөний температурын хяналтгүй | | - | - | - | - | - | - | - | - |
| Гар аргаар сонгогдох хоёр ба түүнээс дээш үе шат, өрөөний температурын хяналтгүй | | - | - | - | - | - | - | - | - |
| Механик термостаттай өрөөний температурын хяналт | | - | - | - | - | - | - | - | - |
| Өрөөний температурын электрон хяналттай | | - | - | - | - | - | - | - | - |
| Өрөөний цахилгаан температурын хяналт ба өдрийн цагийн хяналт | | - | - | - | - | - | - | - | - |
| Өрөөний цахилгаан температурын хяналт ба долоо хоногийн өдрийн хяналт | | x | x | x | x | x | x | x | x |
| Бусад хяналтын сонголт | | | | | | | | | |
| Хөдөлгөөн илрүүлэгчтэй өрөөний температурын хяналт | | - | - | - | - | - | - | - | - |
| Онгорхой цонх илрүүлэгчтэй өрөөний температурын хяналт | | x | x | x | x | x | x | x | x |
| Алсын удирдлагын сонголттой | | - | - | - | - | - | - | - | - |
| Халаалт эхлүүлэх дасан зохицох хяналттай | | x | x | x | x | x | x | x | x |
| Ашиглалтын цагийн хязгаарлалттай | | - | - | - | - | - | - | - | - |
| Хар электрон ламп мэдрэгчтэй | | - | - | - | - | - | - | - | - |

19.6 Өгөгдлийн хүснэгт

SHF | SHL

| | | SHF 2000 200175 | SHF 3000 200176 | SHF 4000 200177 | SHF 5000 200178 | SHF 6000 200179 | SHF 7000 200180 | SHL 3500 200304 | SHL 5000 200305 |
|--|-------|--------------------|--------------------|--------------------|--------------------|--------------------|--------------------|--------------------|--------------------|
| Цахилгаан өгөгдөл | | | | | | | | | |
| Холбогдсон ачаалал | Вт | 2000 | 3000 | 4000 | 5000 | 6000 | 7000 | 3500 | 5000 |
| Тооцолсон хүчдэл | В | 400 | 400 | 400 | 400 | 400 | 400 | 400 | 400 |
| Үе шат | | 3/N/PE | 3/N/PE | 3/N/PE | 3/N/PE | 3/N/PE | 3/N/PE | 3/N/PE | 3/N/PE |
| Давтамж | Гц | 50/- | 50/- | 50/- | 50/- | 50/- | 50/- | 50/- | 50/- |
| Тооцолсон халаалт | кВт.ц | 16 | 24 | 32 | 40 | 48 | 56 | 28 | 40 |
| Цахилгаан дэмжигч халаагуур | кВт | 0.35 | 0.50 | 0.80 | 1.00 | 1.20 | 1.50 | 1.00 | 1.50 |
| Эрчим хүчний өгөгдөл | | | | | | | | | |
| Өрөөний халаалтын улирлын хүчин чадал _s | % | 39.5 | 39.5 | 39.5 | 39.5 | 39.5 | 39.5 | 39.5 | 39.5 |
| Хэмжээс | | | | | | | | | |
| Өндөр | мм | 650 | 650 | 650 | 650 | 650 | 650 | 490 | 490 |
| Өргөн | мм | 605 | 780 | 955 | 1130 | 1305 | 1480 | 1130 | 1480 |
| Гүн | мм | 275 | 275 | 275 | 275 | 275 | 275 | 275 | 275 |
| Жин | | | | | | | | | |
| Жин | кг | 32 | 40 | 48 | 56 | 64 | 72 | 55 | 71 |
| Жин (блок орно) | кг | 118 | 169 | 220 | 271 | 322 | 373 | 189 | 259 |
| Хувилбарууд | | | | | | | | | |
| Өнгө | | Альпийн цагаан | Альпийн цагаан | Альпийн цагаан | Альпийн цагаан | Альпийн цагаан | Альпийн цагаан | Альпийн цагаан | Альпийн цагаан |
| Утгууд | | | | | | | | | |
| 4 үе шаттай цэнэгийн түвшин бууруулалт | | 100/90/80/70 | 100/90/80/70 | 100/90/80/70 | 100/90/80/70 | 100/90/80/70 | 100/90/80/70 | 100/90/80/70 | 100/90/80/70 |
| Дулаан хадгалах чадвар | % | 47 | 52 | 55 | 56 | 59 | 60 | 49 | 50 |
| Үйл ажиллагааны дуу чимээ | дБ(А) | 30 | 32 | 33 | 34 | 34 | 34 | 34 | 35 |
| Арилжааны шинж чанарууд | | | | | | | | | |
| Чулуун хайрцгийн тоо | | 6 | 9 | 12 | 15 | 18 | 21 | 10 | 14 |

SHS

| | | SHS 1200 200181 | SHS 1800 200182 | SHS 2400 200183 | SHS 3000 200184 | SHS 3600 200185 | SHS 4200 200186 | SHS 4800 200187 |
|--|-------|--------------------|--------------------|--------------------|--------------------|--------------------|--------------------|--------------------|
| Цахилгаан өгөгдөл | | | | | | | | |
| Холбогдсон ачаалал | Вт | 1200 | 1800 | 2400 | 3000 | 3600 | 4200 | 4800 |
| Тооцолсон хүчдэл | В | 400 | 400 | 400 | 400 | 400 | 400 | 400 |
| Үе шат | | 3/N/PE | 3/N/PE | 3/N/PE | 3/N/PE | 3/N/PE | 3/N/PE | 3/N/PE |
| Давтамж | Гц | 50/- | 50/- | 50/- | 50/- | 50/- | 50/- | 50/- |
| Тооцолсон халаалт | кВт.ц | 9.6 | 14.4 | 19.2 | 24.0 | 28.8 | 33.6 | 38.4 |
| Цахилгаан дэмжигч халаагуур | кВт | 0.35 | 0.50 | 0.80 | 1.00 | 1.20 | 1.50 | 1.70 |
| Эрчим хүчний өгөгдөл | | | | | | | | |
| Өрөөний халаалтын улирлын хүчин чадал _s | % | 39.5 | 39.5 | 39.5 | 39.5 | 39.5 | 39.5 | 39.5 |
| Хэмжээс | | | | | | | | |
| Өндөр | мм | 546 | 546 | 546 | 546 | 546 | 546 | 546 |
| Өргөн | мм | 580 | 741 | 902 | 1063 | 1224 | 1385 | 1546 |
| Гүн | мм | 218 | 218 | 218 | 218 | 218 | 218 | 218 |
| Жин | | | | | | | | |
| Жин | кг | 24 | 30 | 37 | 43 | 50 | 57 | 63 |
| Жин (блок орно) | кг | 74 | 106 | 138 | 169 | 201 | 233 | 265 |
| Хувилбарууд | | | | | | | | |
| Өнгө | | Альпийн цагаан | Альпийн цагаан | Альпийн цагаан | Альпийн цагаан | Альпийн цагаан | Альпийн цагаан | Альпийн цагаан |
| Утгууд | | | | | | | | |
| 4 үе шаттай цэнэгийн түвшин бууруулалт | | 100/90/80/70 | 100/90/80/70 | 100/90/80/70 | 100/90/80/70 | 100/90/80/70 | 100/90/80/70 | 100/90/80/70 |
| Дулаан хадгалах чадвар | % | 39 | 44 | 46 | 48 | 49 | 51 | 51 |
| Үйл ажиллагааны дуу чимээ | дБ(А) | 29 | 28.5 | 31 | 32 | 32 | 32 | 32 |
| Арилжааны шинж чанарууд | | | | | | | | |
| Чулуун хайрцгийн тоо | | 6 | 9 | 12 | 15 | 18 | 21 | 24 |

Баталгаа

Манай Герман компаниудын баталгааны нөхцөл нь Германаас гадуур зарагдсан цахилгаан хэрэгсэлд хамаарахгүй. Манай бүтээгдэхүүнийг борлуулдаг салбар компаниудын байрлах улсад зөвхөн эдгээр салбар компани баталгаа гаргана. Ийм баталгаа салбар компани өөрийн баталгааны нөхцөлийг гаргасан тохиолдолд л хүчинтэй. Бусад баталгааг өгөхгүй.

Бид бүтээгдэхүүнээ борлуулах салбар компанигүй улс орнуудад зарагдсан цахилгаан хэрэгсэлд бид ямар ч баталгаа өгөхгүй. Энэ нь импортлогчдын гаргасан баталгаанд нөлөөлөхгүй.

Хүрээлэн буй орчин ба дахин боловсруулалт

Хүрээлэн буй орчныг хамгаалах ажилд туслахыг бид танаас хүсэж байна. Ашигласны дараа төрөл бүрийн материалыг үндэсний журмын дагуу устгана уу.

Deutschland

STIEBEL ELTRON GmbH & Co. KG
Dr.-Stiebel-Straße 33 | 37603 Holzminden
Tel. 05531 702-0 | Fax 05531 702-480
info@stiebel-eltron.de
www.stiebel-eltron.de

Verkauf

Tel. 05531 702-110 | Fax 05531 702-95108 | info-center@stiebel-eltron.de

Kundendienst

Tel. 05531 702-111 | Fax 05531 702-95890 | kundendienst@stiebel-eltron.de

Ersatzteilverkauf

Tel. 05531 702-120 | Fax 05531 702-95335 | ersatzteile@stiebel-eltron.de

Australia

STIEBEL ELTRON Australia Pty. Ltd.
294 Salmon Street | Port Melbourne VIC 3207
Tel. 03 9645-1833 | Fax 03 9644-5091
info@stiebel-eltron.com.au
www.stiebel-eltron.com.au

Austria

STIEBEL ELTRON Ges.m.b.H.
Gewerbegebiet Neubau-Nord
Margaritenstraße 4 A | 4063 Hörsching
Tel. 07221 74600-0 | Fax 07221 74600-42
info@stiebel-eltron.at
www.stiebel-eltron.at

Belgium

STIEBEL ELTRON bvba/sprl
't Hofveld 6 - D1 | 1702 Groot-Bijgaarden
Tel. 02 42322-22 | Fax 02 42322-12
info@stiebel-eltron.be
www.stiebel-eltron.be

China

STIEBEL ELTRON (Tianjin) Electric Appliance
Co., Ltd.
Plant C3, XEDA International Industry City
Xiqing Economic Development Area
300385 Tianjin
Tel. 022 8396 2077 | Fax 022 8396 2075
info@stiebel-eltron.cn
www.stiebel-eltron.cn

Czech Republic

STIEBEL ELTRON spol. s r.o.
Dopraváků 749/3 | 184 00 Praha 8
Tel. 251116-111 | Fax 235512-122
info@stiebel-eltron.cz
www.stiebel-eltron.cz

Finland

STIEBEL ELTRON OY
Kapinakuja 1 | 04600 Mäntsälä
Tel. 020 720-9988
info@stiebel-eltron.fi
www.stiebel-eltron.fi

France

STIEBEL ELTRON SAS
7-9, rue des Selliers
B.P 85107 | 57073 Metz-Cédex 3
Tel. 0387 7438-88 | Fax 0387 7468-26
info@stiebel-eltron.fr
www.stiebel-eltron.fr

Hungary

STIEBEL ELTRON Kft.
Gyár u. 2 | 2040 Budaörs
Tel. 01 250-6055 | Fax 01 368-8097
info@stiebel-eltron.hu
www.stiebel-eltron.hu

Japan

NIHON STIEBEL Co. Ltd.
Kowa Kawasaki Nishiguchi Building 8F
66-2 Horikawa-Cho
Saiwai-Ku | 212-0013 Kawasaki
Tel. 044 540-3200 | Fax 044 540-3210
info@nihonstiebel.co.jp
www.nihonstiebel.co.jp

Netherlands

STIEBEL ELTRON Nederland B.V.
Daviotenweg 36 | 5222 BH 's-Hertogenbosch
Tel. 073 623-0000 | Fax 073 623-1141
info@stiebel-eltron.nl
www.stiebel-eltron.nl

New Zealand

Stiebel Eltron NZ Limited
61 Barrys Point Road | Auckland 0622
Tel. +64 9486 2221
info@stiebel-eltron.co.nz
www.stiebel-eltron.co.nz

Poland

STIEBEL ELTRON Polska Sp. z O.O.
ul. Działkowa 2 | 02-234 Warszawa
Tel. 022 60920-30 | Fax 022 60920-29
biuro@stiebel-eltron.pl
www.stiebel-eltron.pl

Russia

STIEBEL ELTRON LLC RUSSIA
Urzhumskaya street 4,
building 2 | 129343 Moscow
Tel. +7 495 125 0 125
info@stiebel-eltron.ru
www.stiebel-eltron.ru

Slovakia

STIEBEL ELTRON Slovakia, s.r.o.
Hlavná 1 | 058 01 Poprad
Tel. 052 7127-125 | Fax 052 7127-148
info@stiebel-eltron.sk
www.stiebel-eltron.sk

Switzerland

STIEBEL ELTRON AG
Industrie West
Gass 8 | 5242 Lupfig
Tel. 056 4640-500 | Fax 056 4640-501
info@stiebel-eltron.ch
www.stiebel-eltron.ch

Thailand

STIEBEL ELTRON Asia Ltd.
469 Moo 2 Tambol Klong-Jik
Amphur Bangpa-In | 13160 Ayutthaya
Tel. 035 220088 | Fax 035 221188
info@stiebel-eltronasia.com
www.stiebel-eltronasia.com

United Kingdom and Ireland

STIEBEL ELTRON UK Ltd.
Unit 12 Stadium Court
Stadium Road | CH62 3RP Bromborough
Tel. 0151 346-2300 | Fax 0151 334-2913
info@stiebel-eltron.co.uk
www.stiebel-eltron.co.uk

United States of America

STIEBEL ELTRON, Inc.
17 West Street | 01088 West Hatfield MA
Tel. 0413 247-3380 | Fax 0413 247-3369
info@stiebel-eltron-usa.com
www.stiebel-eltron-usa.com



Irrtum und technische Änderungen vorbehalten! | Subject to errors and technical changes! | Sous réserve d'erreurs et de modifications techniques! | Onder voorbehoud van vergissingen en technische wijzigingen! | Salvo error o modificación técnica! | Excepto erro ou alteração técnica | Zastrzeżone zmiany techniczne i ewentualne błędy | Omyly a technické změny jsou vyhrazeny! | A muszaki változtatások és tévedések jogát fenntartjuk! | Отсутствие ошибок не гарантируется. Возможны технические изменения. | Chyby a technické zmeny sú vyhradené! | Stand 9646

STIEBEL ELTRON