

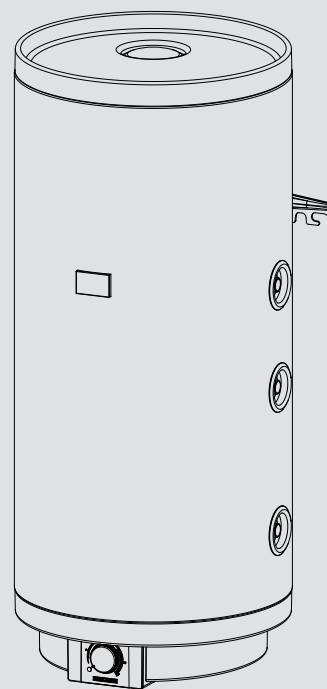
BEDIENUNG UND INSTALLATION
BEDIENING EN INSTALLATIE
OBSŁUGA I INSTALACJA
OBSLUHA A INSTALACE
OBSLUHA A INŠTALÁCIA
VALDYMAS IR ĮRENGIMAS
АРКАЛПОШАНА UN INSTALĀCIJA
ЭКСПЛУАТАЦИЯ И УСТАНОВКА

Geschlossener Warmwasser-Wandspeicher mit Rohrwärmeübertrager | Gesloten warmwaterwandboiler met buiswarmtewisselaar | Ciśnieniowy, ścienny zasobnik c.w.u., z rurkowym wymiennikiem ciepła | Tlakový nástěnný zásobník teplé vody s trubkovým výměníkem tepla | Tlakový nástěnný zásobník teplej vody s rúrkovým výmenníkom tepla | Uždaras sieninis vandens šildytuvas su vamzdeliniu šilumokaičiu | Noslēgta, pie sienas stiprināma siltā ūdens tvertne ar caurulīšu siltummaiņi | Настенный накопительный водонагреватель закрытого типа с трубчатым теплообменником

- » PSH 80 WE-L
- » PSH 120 WE-L
- » PSH 150 WE-L
- » PSH 200 WE-L

- » PSH 80 WE-R
- » PSH 120 WE-R
- » PSH 150 WE-R
- » PSH 200 WE-R

- » PSH 80 WE-H
- » PSH 120 WE-H
- » PSH 150 WE-H
- » PSH 200 WE-H



STIEBEL ELTRON

BESONDERE HINWEISE

BEDIENUNG

1. Allgemeine Hinweise	3
1.1 Sicherheitshinweise	3
1.2 Andere Markierungen in dieser Dokumentation	3
1.3 Maßeinheiten	3
2. Sicherheit	3
2.1 Bestimmungsgemäße Verwendung	3
2.2 Allgemeine Sicherheitshinweise	4
2.3 Prüfzeichen	4
3. Gerätebeschreibung	4
4. Einstellungen	4
4.1 Urlaub und Abwesenheit	5
5. Reinigung, Pflege und Wartung	5
6. Problembehebung	5

INSTALLATION

7. Sicherheit	6
7.1 Allgemeine Sicherheitshinweise	6
7.2 Vorschriften, Normen und Bestimmungen	6
8. Gerätebeschreibung	6
8.1 Lieferumfang	6
9. Vorbereitungen	6
9.1 Montageort	6
9.2 Wandaufhängung montieren	6
10. Montage	7
10.1 Wasseranschluss	7
10.2 Elektrischer Anschluss	7
10.3 Wärmeübertrager	7
10.4 Temperaturindikator installieren	8
11. Inbetriebnahme	8
11.1 Erstinbetriebnahme	8
11.2 Wiederinbetriebnahme	9
12. Außerbetriebnahme	9
13. Störungsbehebung	9
14. Wartung	9
14.1 Sicherheitsventil prüfen	9
14.2 Gerät entleeren	9
14.3 Schutzanode kontrollieren / austauschen	9
14.4 Entkalken	10
14.5 Korrosionsschutzwiderstand	10
14.6 Elektrische Anschlussleitung austauschen	10
14.7 Regler-Begrenzer-Kombination austauschen	10
15. Technische Daten	11
15.1 Maße und Anschlüsse	11
15.2 Elektroschaltplan	14
15.3 Störfallbedingungen	14
15.4 Angaben zum Energieverbrauch	14
15.5 Datentabelle	15

KUNDENDIENST UND GARANTIE

UMWELT UND RECYCLING

BESONDERE HINWEISE

- Das Gerät kann von Kindern ab 8 Jahren sowie von Personen mit verringerten physischen, sensorischen oder mentalen Fähigkeiten oder Mangel an Erfahrung und Wissen benutzt werden, wenn sie beaufsichtigt werden oder bezüglich des sicheren Gebrauchs des Geräts unterwiesen wurden und die daraus resultierenden Gefahren verstanden haben. Kinder dürfen nicht mit dem Gerät spielen. Reinigung und Benutzer-Wartung dürfen nicht von Kindern ohne Beaufsichtigung durchgeführt werden.
- Der Anschluss an das Stromnetz ist nur als fester Anschluss erlaubt. Das Gerät muss über eine Trennstrecke von mindestens 3 mm allpolig vom Netzanschluss getrennt werden können.
- Die elektrische Anschlussleitung darf bei Beschädigung oder Austausch nur durch einen vom Hersteller berechtigten Fachhandwerker mit dem originalen Ersatzteil ersetzt werden.
- Befestigen Sie das Gerät wie in Kapitel „Installation / Vorbereitungen“ beschrieben.
- Beachten Sie den minimalen und maximalen Einlasswasserdruck (siehe Kapitel „Technische Daten / Datentabelle“).
- Das Gerät steht unter Druck. Während der Aufheizung tropft das Ausdehnungswasser aus dem Sicherheitsventil.
- Betätigen Sie regelmäßig das Sicherheitsventil, um einem Festsitzen z. B. durch Kalkablagerungen vorzubeugen.
- Entleeren Sie das Gerät wie in Kapitel „Installation / Wartung / Gerät entleeren“ beschrieben.
- Installieren Sie ein baumustergeprüftes Sicherheitsventil in der Kaltwasserzulaufleitung. Beachten Sie dabei, dass Sie in Abhängigkeit von dem Ruhedruck evtl. zusätzlich ein Druckminderventil benötigen.
- Dimensionieren Sie die Abflussleitung so, dass bei voll geöffnetem Sicherheitsventil das Wasser ungehindert ablaufen kann.
- Montieren Sie die Abblaseleitung des Sicherheitsventils mit einer stetigen Abwärtsneigung in einem frostfreien Raum.
- Die Abblaseöffnung des Sicherheitsventils muss zur Atmosphäre geöffnet bleiben.

BEDIENUNG

1. Allgemeine Hinweise

Die Kapitel „Besondere Hinweise“ und „Bedienung“ richten sich an den Gerätebenutzer und den Fachhandwerker.

Das Kapitel „Installation“ richtet sich an den Fachhandwerker.



Hinweis

Lesen Sie diese Anleitung vor dem Gebrauch sorgfältig durch und bewahren Sie sie auf. Geben Sie die Anleitung ggf. an einen nachfolgenden Benutzer weiter.

1.1 Sicherheitshinweise

1.1.1 Aufbau von Sicherheitshinweisen



SIGNALWORT Art der Gefahr
Hier stehen mögliche Folgen bei Nichtbeachtung des Sicherheitshinweises.
► Hier stehen Maßnahmen zur Abwehr der Gefahr.

1.1.2 Symbole, Art der Gefahr

Symbol	Art der Gefahr
	Verletzung
	Stromschlag
	Verbrennung (Verbrennung, Verbrühung)

1.1.3 Signalworte

SIGNALWORT	Bedeutung
GEFAHR	Hinweise, deren Nichtbeachtung schwere Verletzungen oder Tod zur Folge haben.
WARNUNG	Hinweise, deren Nichtbeachtung schwere Verletzungen oder Tod zur Folge haben kann.
VORSICHT	Hinweise, deren Nichtbeachtung zu mittelschweren oder leichten Verletzungen führen kann.

1.2 Andere Markierungen in dieser Dokumentation



Hinweis

Allgemeine Hinweise werden mit dem nebenstehenden Symbol gekennzeichnet.

► Lesen Sie die Hinweistexte sorgfältig durch.

Symbol	Bedeutung
	Sachschaden (Geräte-, Folge-, Umweltschaden)
	Geräteentsorgung

► Dieses Symbol zeigt Ihnen, dass Sie etwas tun müssen. Die erforderlichen Handlungen werden Schritt für Schritt beschrieben.

1.3 Maßeinheiten



Hinweis

Wenn nicht anders angegeben, sind alle Maße in Millimeter.

2. Sicherheit

2.1 Bestimmungsgemäße Verwendung

Das Gerät dient zur Erwärmung von Trinkwasser und kann eine oder mehrere Entnahmestellen versorgen.

Das Gerät ist für den Einsatz im häuslichen Umfeld vorgesehen. Es kann von nicht eingewiesenen Personen sicher bedient werden. In nicht häuslicher Umgebung, z. B. im Kleingewerbe, kann das Gerät ebenfalls verwendet werden, sofern die Benutzung in gleicher Weise erfolgt.

Eine andere oder darüber hinausgehende Benutzung gilt als nicht bestimmungsgemäß. Als nicht bestimmungsgemäß gilt auch der Einsatz des Gerätes zur Erwärmung anderer Flüssigkeiten als Wasser oder auch mit Chemikalien versetzten Wassers wie z. B. Sole.

Zum bestimmungsgemäßen Gebrauch gehört auch das Beachten dieser Anleitung sowie der Anleitungen für eingesetztes Zubehör.

2.2 Allgemeine Sicherheitshinweise



WARNUNG Verbrennung

Die Armatur und das Sicherheitsventil können während des Betriebs eine Temperatur von über 60 °C annehmen. Bei Auslaufftemperaturen größer 43 °C besteht Verbrühungsgefahr.



WARNUNG Verletzung

Das Gerät kann von Kindern ab 8 Jahren sowie von Personen mit verringerten physischen, sensorischen oder mentalen Fähigkeiten oder Mangel an Erfahrung und Wissen benutzt werden, wenn sie beaufsichtigt werden oder bezüglich des sicheren Gebrauchs des Geräts unterwiesen wurden und die daraus resultierenden Gefahren verstanden haben. Kinder dürfen nicht mit dem Gerät spielen. Reinigung und Benutzer-Wartung dürfen nicht von Kindern ohne Beaufsichtigung durchgeführt werden.



Sachschaden

Die Wasserleitungen und das Sicherheitsventil sind vom Nutzer vor Frost zu schützen.



Hinweis

Das Gerät steht unter Druck. Während der Aufheizung tropft das Ausdehnungswasser aus dem Sicherheitsventil.

- ▶ Tropft nach Beendigung der Aufheizung Wasser, informieren Sie Ihren Fachhandwerker.

2.3 Prüfzeichen

Siehe Typenschild am Gerät.

3. Gerätebeschreibung

Das geschlossene (druckfeste) Gerät erwärmt elektrisch oder über einen Rohrwärmeübertrager Trinkwasser.

Die Temperatur für die elektrische Erwärmung können Sie mit dem Temperatur-Einstellknopf bestimmen. In Abhängigkeit von der Stromversorgung erfolgt eine automatische Aufheizung bis zur gewünschten Temperatur. Sie können die aktuelle Warmwassertemperatur am Temperaturindikator ablesen.

Der Stahl-Innenbehälter ist mit Spezial-Direktemail „Co Pro“ und mit einer Schutzanode ausgerüstet. Die Anode ist ein Schutz des Innenbehälters vor Korrosion.

Frostschutz

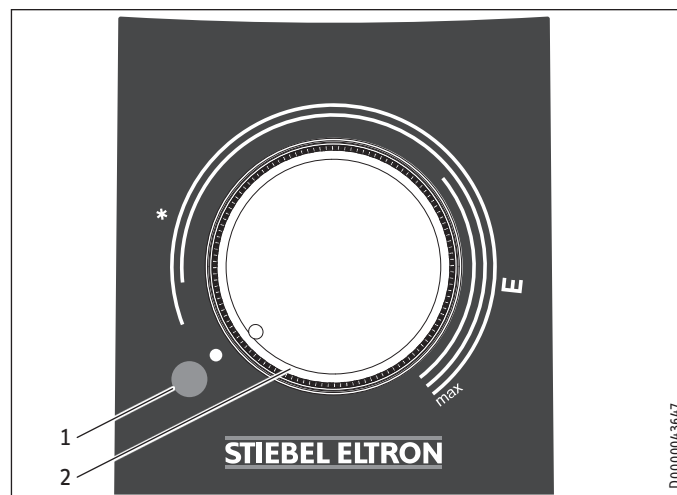
Das Gerät ist auch bei der Temperatureinstellung „*“ vor Frost geschützt, falls die Stromversorgung gewährleistet ist. Das Gerät schaltet rechtzeitig ein und heizt das Wasser auf. Die Wasserleitungen und das Sicherheitsventil werden durch das Gerät nicht vor Frost geschützt.

4. Einstellungen

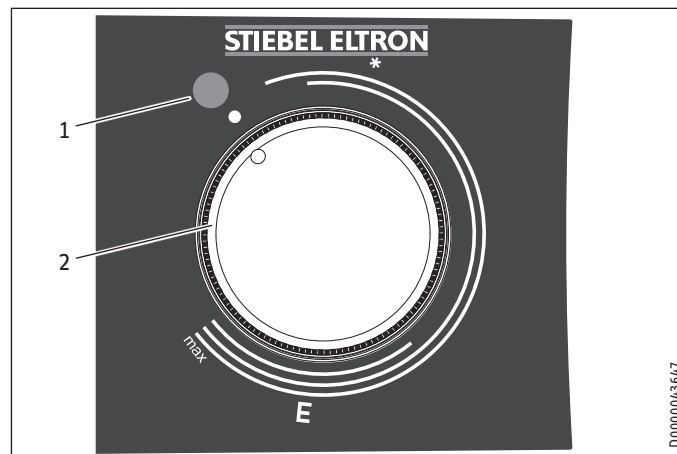
Sie können die Temperatur für die elektrische Erwärmung stufenlos einstellen.

Für die Erwärmung des Wassers mit dem Wärmeübertrager stellen Sie die gewünschte Temperatur an der Regelung des Wärmeerzeugers oder an der Pumpe ein.

PSH WE-L | PSH WE-R



PSH WE-H



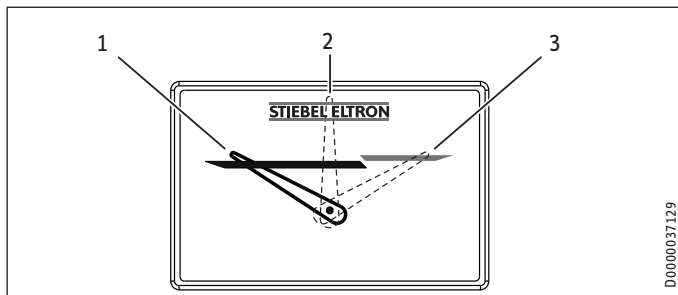
- 1 Signallampe für Betriebsanzeige
- 2 Temperatur-Einstellknopf
- * Frostschutz
- E empfohlene Energiesparstellung, geringe Kalkbildung, 60 °C
- max maximale Temperatureinstellung, 80 °C

Systembedingt können die Temperaturen vom Sollwert abweichen.

Signallampe für Betriebsanzeige

Die Signallampe für Betriebsanzeige leuchtet, während das Wasser aufgeheizt wird.

Temperaturindikator



- 1 Zeigerstellung bei ca. 30 °C
- 2 Zeigerstellung bei ca. 50 °C
- 3 Zeigerstellung bei ca. 80 °C

Die aktuelle Temperatur wird in Position des Temperaturindikators im Inneren des Behälters gemessen (siehe Kapitel „Technische Daten / Maße und Anschlüsse“).

4.1 Urlaub und Abwesenheit

- ▶ Stellen Sie bei mehrtägiger Nichtbenutzung den Temperatur-Einstellknopf auf eine Position zwischen der Frostschutz- und der Energiesparstellung.
- ▶ Wenn Sie das Gerät längere Zeit nicht nutzen, stellen Sie es aus Energiespargründen auf Frostschutz ein. Wenn keine Frostgefahr besteht, können Sie das Gerät auch vom Stromnetz trennen.
- ▶ Heizen Sie den Behälterinhalt aus hygienischen Gründen vor der ersten Nutzung einmalig auf über 60 °C auf.

5. Reinigung, Pflege und Wartung

- ▶ Lassen Sie die elektrische Sicherheit am Gerät und die Funktion des Sicherheitsventils regelmäßig von einem Fachhandwerker prüfen.
- ▶ Lassen Sie die Schutzanode erstmalig nach einem Jahr von einem Fachhandwerker kontrollieren. Der Fachhandwerker entscheidet danach, in welchen Abständen eine erneute Kontrolle durchgeführt werden muss.
- ▶ Verwenden Sie keine scheuernden oder anlösenden Reinigungsmittel. Zur Pflege und Reinigung des Gerätes genügt ein feuchtes Tuch.

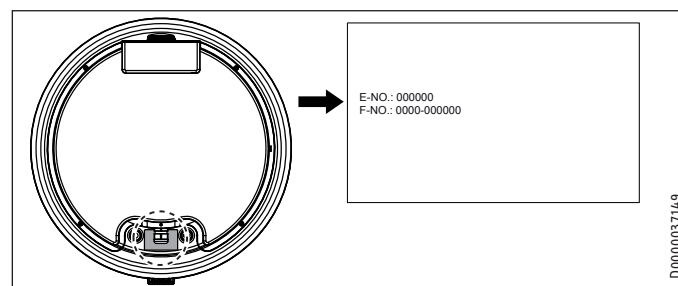
Verkalkung

- ▶ Fast jedes Wasser scheidet bei hohen Temperaturen Kalk aus. Dieser setzt sich im Gerät ab und beeinflusst die Funktion und Lebensdauer des Gerätes. Die Heizkörper müssen deshalb von Zeit zu Zeit entkalkt werden. Der Fachhandwerker, der die örtliche Wasserqualität kennt, wird Ihnen den Zeitpunkt für die nächste Wartung nennen.
- ▶ Kontrollieren Sie regelmäßig die Armaturen. Kalk an den Armaturausläufen können Sie mit handelsüblichen Entkalkungsmitteln entfernen.
- ▶ Betätigen Sie regelmäßig das Sicherheitsventil, um einem Festsitzen z. B. durch Kalkablagerungen vorzubeugen.

6. Problembesehung

Problem	Ursache	Behebung
Das Wasser wird nicht warm und die Signallampe leuchtet nicht.	Es liegt keine Spannung an.	Prüfen Sie die Sicherungen in der Hausinstallation.
Das Wasser wird nicht warm genug und die Signallampe leuchtet.	Die Temperatur ist zu niedrig eingestellt.	Stellen Sie die Temperatur höher ein.
	Das Gerät heizt zum Beispiel nach großer Warmwasserentnahme nach.	Warten Sie, bis Signallampe für Betriebsanzeige erlischt.
Die Ausflussmenge ist gering.	Der Strahlregler in der Armatur oder der Duschkopf ist verkalkt oder verschmutzt.	Reinigen und / oder entkalken Sie den Strahlregler oder den Duschkopf.

Können Sie die Ursache nicht beheben, rufen Sie den Fachhandwerker. Zur besseren und schnelleren Hilfe teilen Sie ihm die Nummern vom Typenschild mit (000000 und 0000-000000):



INSTALLATION

7. Sicherheit

Die Installation, Inbetriebnahme sowie Wartung und Reparatur des Gerätes darf nur von einem Fachhandwerker durchgeführt werden.

7.1 Allgemeine Sicherheitshinweise

Wir gewährleisten eine einwandfreie Funktion und Betriebssicherheit nur, wenn das für das Gerät bestimmte Original-Zubehör und die originalen Ersatzteile verwendet werden.

7.2 Vorschriften, Normen und Bestimmungen



Hinweis

Beachten Sie alle nationalen und regionalen Vorschriften und Bestimmungen.

8. Gerätebeschreibung

8.1 Lieferumfang

Mit dem Gerät werden geliefert:

- Sicherheitsventil
- Temperaturindikator
- Stopfen (1 x G 3/4)

PSH WE-L | PSH WE-R

- je 2 Schrauben, Scheiben, Dübel

PSH WE-H

- 2 Wandhalter
- je 4 Schrauben, Scheiben, Dübel

9. Vorbereitungen

9.1 Montageort

Das Gerät ist zur festen Wandmontage auf einer geschlossenen Fläche vorgesehen. Achten Sie darauf, dass die Wand ausreichend tragfähig ist.

Zur Ableitung des Ausdehnungswassers sollte sich ein geeigneter Abfluss in der Nähe des Gerätes befinden.

Montieren Sie das Gerät immer senkrecht, in einem frostfreien Raum und in der Nähe der Entnahmestelle.

PSH WE-L | PSH WE-R

Das Gerät kann nicht in einer Ecke montiert werden, da die Schrauben zur Befestigung an der Wand von der Seite zugänglich sein müssen.

PSH WE-H

Die Anschlüsse „Kaltwasser Zulauf“ und „Warmwasser Auslauf“ an der linken Seite des Gerätes müssen zugänglich sein.

9.2 Wandaufhängung montieren



Hinweis

Achten Sie darauf, dass der Temperatur-Einstellknopf von vorn zugänglich ist.

Die am Gerät befestigte Wandaufhängung ist mit Haken-Langlöchern versehen, die eine Montage auf bereits bestehende Aufhängerbolzen von Vorgängergeräten in den meisten Fällen ermöglicht.

- ▶ Übertragen Sie andernfalls die Maße für die Bohrungen auf die Wand (siehe Kapitel „Technische Daten / Maße und Anschlüsse“).

PSH WE-L | PSH WE-R

- ▶ Bohren Sie die Löcher und befestigen Sie die Wandaufhängung mit Schrauben und Dübeln. Wählen Sie das Befestigungsmaterial nach Festigkeit der Wand aus.
- ▶ Hängen Sie das Gerät mit den Wandaufhängungen an die Schrauben oder Bolzen. Beachten Sie dabei das Leergewicht des Gerätes (siehe Kapitel „Technische Daten / Datentabelle“) und arbeiten Sie gegebenenfalls mit zwei Personen.
- ▶ Richten Sie das Gerät waagrecht aus.

PSH WE-H

- ▶ Bohren Sie die Löcher für die Wandhalter und drehen Sie die Schrauben ein.
- ▶ Hängen Sie das Gerät waagrecht auf. Beachten Sie dabei das Leergewicht des Gerätes (siehe Kapitel „Technische Daten / Datentabelle“) und arbeiten Sie gegebenenfalls mit zwei Personen.

10. Montage

10.1 Wasseranschluss



Sachschaden

Führen Sie alle Wasseranschluss- und Installationsarbeiten nach Vorschrift aus.

Das Gerät muss mit Druck-Armaturen betrieben werden.

- Schließen Sie die hydraulischen Anschlüsse flachdichtend an.

10.1.1 Zugelassene Werkstoffe



Sachschaden

Beim Einsatz von Kunststoff-Rohrsystemen beachten Sie die Herstellerangaben und das Kapitel „Technische Daten / Störfallbedingungen“.

Kaltwasserleitung

Als Werkstoffe sind feuerverzinkter Stahl, Edelstahl, Kupfer und Kunststoff zugelassen.

Warmwasserleitung

Als Werkstoffe sind Edelstahl, Kupfer und Kunststoff-Rohrsystemen zugelassen.

10.1.2 Sicherheitsventil montieren



Hinweis

Ist der Wasserdruck höher als 0,6 MPa, muss in den „Kaltwasser Zulauf“ ein Druckminderventil eingebaut werden.

Der maximal zulässige Druck darf nicht überschritten werden (siehe Kapitel „Technische Daten / Datentabelle“).

- Installieren Sie ein baumustergeprüftes Sicherheitsventil in der Kaltwasserzulaufleitung. Beachten Sie dabei, dass Sie in Abhängigkeit von dem Ruhedruck eventuell zusätzlich ein Druckminderventil benötigen.
- Dimensionieren Sie die Abflussleitung so, dass bei voll geöffnetem Sicherheitsventil das Wasser ungehindert ablaufen kann.
- Montieren Sie die Abblaseleitung des Sicherheitsventils mit einer stetigen Abwärtsneigung in einem frostfreien Raum.
- Die Abblaseöffnung des Sicherheitsventils muss zur Atmosphäre geöffnet bleiben.

10.2 Elektrischer Anschluss



WARNUNG Stromschlag

Führen Sie alle elektrischen Anschluss- und Installationsarbeiten nach Vorschrift aus. Trennen Sie bei allen Arbeiten das Gerät allpolig vom Netzanschluss.



WARNUNG Stromschlag

Der Anschluss an das Stromnetz ist nur als fester Anschluss erlaubt. Das Gerät muss über eine Trennstrecke von mindestens 3 mm allpolig vom Netzanschluss getrennt werden können.



WARNUNG Stromschlag

Achten Sie darauf, dass das Gerät an den Schutzleiter angeschlossen ist.



Sachschaden

Installieren Sie eine Fehlerstrom-Schutzeinrichtung (RCD).



Sachschaden

Beachten Sie das Typenschild. Die angegebene Spannung muss mit der Netzspannung übereinstimmen.

Elektrische Anschlussleitung



GEFAHR Stromschlag

Die elektrische Anschlussleitung darf bei Beschädigung oder Austausch nur durch einen vom Hersteller berechtigten Fachhandwerker mit dem originalen Ersatzteil ersetzt werden.

Das Gerät wird mit einer flexiblen vorkonfektionierten Anschlussleitung mit Aderendhülsen ohne Stecker ausgeliefert.

- Reicht die Leitungslänge nicht aus, klemmen Sie die Anschlussleitung im Gerät ab. Verwenden Sie ein geeignetes Installationskabel.
- Achten Sie bei der Verlegung der neuen elektrischen Anschlussleitung darauf, dass sie wasserdicht durch die vorhandene Kabeldurchführung geführt wird, und schließen Sie sie innerhalb des Gerätes sachgerecht an.

10.3 Wärmeübertrager

10.3.1 Sicherheitshinweise

Wasserbeschaffenheit Solarkreis

Ein Glykol-Wasser-Gemisch bis 60 % ist für Glattrohr-Wärmeübertrager im Solarkreis zugelassen, falls in der gesamten Installation nur entzinkungsbeständige Metalle, glykolbeständige Dichtungen und für Glykol geeignete Membran-Druckausdehnungsgefäße verwendet werden.

Ein Glykol-Wasser-Gemisch bis 60 % ist für Wärmeübertrager im Solarkreis zugelassen, falls in der gesamten Installation nur entzinkungsbeständige Metalle, glykolbeständige Dichtungen und für Glykol geeignete Membran-Druckausdehnungsgefäße verwendet werden.

Sauerstoffdiffusion

- !** **Sachschaden**
Vermeiden Sie offene Heizungsanlagen und sauerstoffdiffusionsundichte Kunststoffrohr-Fußbodenheizungen.

Bei sauerstoffdiffusionsundichten Kunststoffrohr-Fußbodenheizungen oder offenen Heizungsanlagen kann durch eindiffundierten Sauerstoff an den Stahlteilen der Heizungsanlage Korrosion auftreten (z. B. am Wärmeübertrager des Warmwasserspeichers, an Pufferspeichern, Stahlheizkörpern oder Stahlrohren).

- !** **Sachschaden**
Die Korrosionsprodukte (z. B. Rostschlamm) können sich in den Komponenten der Heizungsanlage absetzen und durch Querschnittsverengung Leistungsverluste oder Störabschaltungen bewirken.

- !** **Sachschaden**
Vermeiden Sie offene Solaranlagen und sauerstoffdiffusionsundichte Kunststoffrohre.

Bei sauerstoffdiffusionsundichten Kunststoffrohren kann durch eindiffundierten Sauerstoff an den Stahlteilen der Solaranlage Korrosion auftreten (z. B. am Wärmeübertrager des Warmwasserspeichers).

10.3.2 Anschluss

- !** **Sachschaden**
Im Wärmeübertragerbetrieb hat das Gerät keinen Sicherheitstemperaturbegrenzer. Die Sicherheitsfunktion muss durch den externen Wärmeerzeuger gewährleistet sein.
- ▶ Begrenzen Sie die maximale Temperatur des externen Wärmeerzeugers auf die maximal zulässige Temperatur des Gerätes.

- ▶ Montieren Sie den Wärmeübertrager Vor- und Rücklauf (siehe Kapitel „Technische Daten / Maße und Anschlüsse“).

10.4 Temperaturindikator installieren

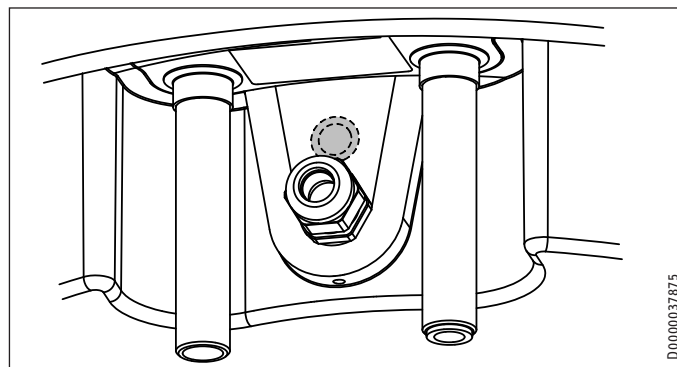
- ▶ Drücken Sie den Temperaturindikator in die Öffnung, bis er einrastet.

11. Inbetriebnahme

11.1 Erstinbetriebnahme

- Hinweis**
Füllen Sie das Gerät vor dem elektrischen Anschluss mit Wasser. Wenn Sie ein leeres Gerät einschalten, schaltet der Sicherheitstemperaturbegrenzer das Gerät ab.

- ▶ Spülen Sie die Kaltwasserleitung vor dem Anschluss des Gerätes gründlich durch, damit keine Fremdkörper in den Behälter oder das Sicherheitsventil gelangen.
- ▶ Installieren Sie eine Umlaufpumpe in den Wärmeübertragerkreis.
- ▶ Spülen Sie vor der Installation des Gerätes den Wärmeübertrager mit einem Wasserstrahl, um Fremdkörper zu beseitigen.



- ▶ Stecken Sie einen Temperaturfühler der Regelung des Wärmeerzeugers, der an den Wärmeübertrager angeschlossen ist, in die freie Fühlerhülse am Flansch. Öffnen Sie dazu die „Durchführung elektrische Leitungen I“ an der Sollbruchstelle. Stecken Sie den Temperaturfühler durch die „Durchführung elektrische Leitungen I“ und bis zum Anschlag in die Fühlerhülse.
- ▶ Öffnen Sie das Absperrventil in der Kaltwasserzulaufleitung.
- ▶ Öffnen Sie eine Entnahmestelle so lange, bis das Gerät gefüllt und das Leitungsnetz luftfrei ist.
- ▶ Entlüften Sie den Wärmeübertrager.
- ▶ Stellen Sie die Durchflussmenge ein. Beachten Sie dabei die maximal zulässige Durchflussmenge bei voll geöffneter Armatur (siehe Kapitel „Technische Daten / Datentabelle“).
- ▶ Reduzieren Sie gegebenenfalls die Durchflussmenge an der Drossel des Sicherheitsventils.
- ▶ Drehen Sie den Temperatur-Einstellknopf auf maximale Temperatur.
- ▶ Schalten Sie die Netzspannung ein.
- ▶ Prüfen Sie die Arbeitsweise des Gerätes. Achten Sie dabei auf das Abschalten des Temperaturreglers.
- ▶ Prüfen Sie die Funktion des Sicherheitsventils.

11.1.1 Übergabe des Gerätes

- ▶ Erklären Sie dem Benutzer die Funktion des Gerätes und des Sicherheitsventils und machen Sie ihn mit dem Gebrauch vertraut.
- ▶ Weisen Sie den Benutzer auf mögliche Gefahren hin, speziell die Verbrühungsgefahr.
- ▶ Übergeben Sie diese Anleitung.

11.2 Wiederinbetriebnahme

Siehe Kapitel „Erstinbetriebnahme“.

12. Außerbetriebnahme

- ▶ Trennen Sie das Gerät mit der Sicherung in der Hausinstallation von der Netzspannung.
- ▶ Entleeren Sie das Gerät. Siehe Kapitel „Wartung / Gerät entleeren“.

13. Störungsbehebung

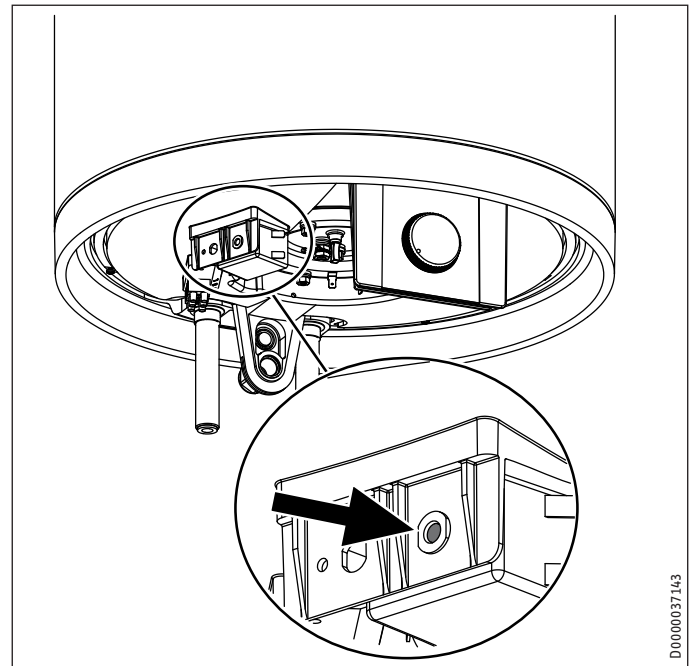


Hinweis

Bei Temperaturen unter -15 °C kann der Sicherheitstemperaturbegrenzer auslösen. Diesen Temperaturen kann das Gerät schon bei der Lagerung oder beim Transport ausgesetzt sein.

Störung	Ursache	Behebung
Das Wasser wird nicht warm und die Signallampe leuchtet nicht.	Der Sicherheitstemperaturbegrenzer hat angesprochen, weil der Regler defekt ist.	Beheben Sie die Fehlerursache. Tauschen Sie den Regler aus.
	Der Sicherheitstemperaturbegrenzer hat angesprochen, weil die Temperatur -15 °C unterschritten hat.	Drücken Sie die Rückstelltaste (siehe Abbildung).
Das Wasser wird nicht warm und die Signallampe leuchtet.	Der Heizkörper ist defekt.	Tauschen Sie den Heizkörper aus.
Das Wasser wird nicht warm genug und die Signallampe leuchtet.	Der Temperaturregler ist defekt.	Tauschen Sie den Temperaturregler aus.
Die Aufheizzeit ist sehr lang und die Signallampe leuchtet.	Der Heizkörper ist verkalkt.	Entkalken Sie den Heizkörper.
Das Sicherheitsventil tropft bei ausgeschalteter Heizung.	Der Ventilsitz ist verschmutzt.	Reinigen Sie den Ventilsitz.
	Der Wasserdruck ist zu hoch.	Installieren Sie ein Druckminderventil.

Rückstelltaste Sicherheitstemperaturbegrenzer



D0000037143

DEUTSCH

14. Wartung



WARNUNG Stromschlag

Führen Sie alle elektrischen Anschluss- und Installationsarbeiten nach Vorschrift aus.

Trennen Sie vor allen Arbeiten das Gerät allpolig von der Netzspannung.

Wenn Sie das Gerät entleeren müssen, beachten Sie das Kapitel „Gerät entleeren“.

14.1 Sicherheitsventil prüfen

- ▶ Prüfen Sie das Sicherheitsventil regelmäßig.

14.2 Gerät entleeren



WARNUNG Verbrennung

Beim Entleeren kann heißes Wasser austreten.

Falls der Speicher für Wartungsarbeiten oder bei Frostgefahr zum Schutz der gesamten Installation entleert werden muss, gehen Sie folgendermaßen vor:

- ▶ Schließen Sie das Absperrventil in der Kaltwasserzulaufleitung.
- ▶ Öffnen Sie die Warmwasserventile aller Entnahmestellen, bis das Gerät entleert ist.
- ▶ Lassen Sie Restwasser am Sicherheitsventil ab.

14.3 Schutzanode kontrollieren / austauschen

- ▶ Kontrollieren Sie die Schutzanode erstmalig nach einem Jahr und tauschen Sie sie gegebenenfalls aus.
- ▶ Entscheiden Sie danach, in welchen Zeitabständen die weiteren Prüfungen durchgeführt werden.

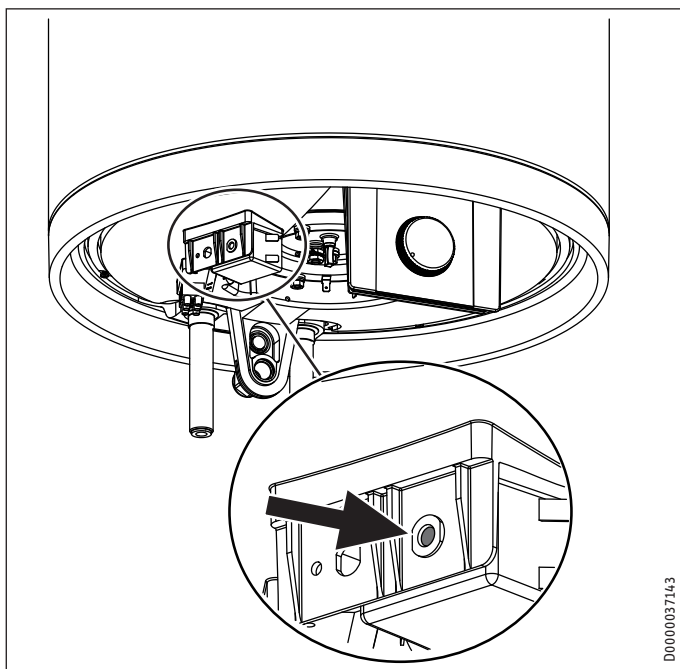
14.4 Entkalken

- ▶ Entnehmen Sie lose Kalkablagerungen aus dem Behälter.
- ▶ Sofern notwendig, entkalken Sie den Innenbehälter mit handelsüblichen Entkalkungsmitteln.
- ▶ Entkalken Sie den Flansch nur nach Demontage und behandeln Sie die Behälteroberfläche und die Schutzanode nicht mit Entkalkungsmitteln.

14.5 Korrosionsschutzwiderstand

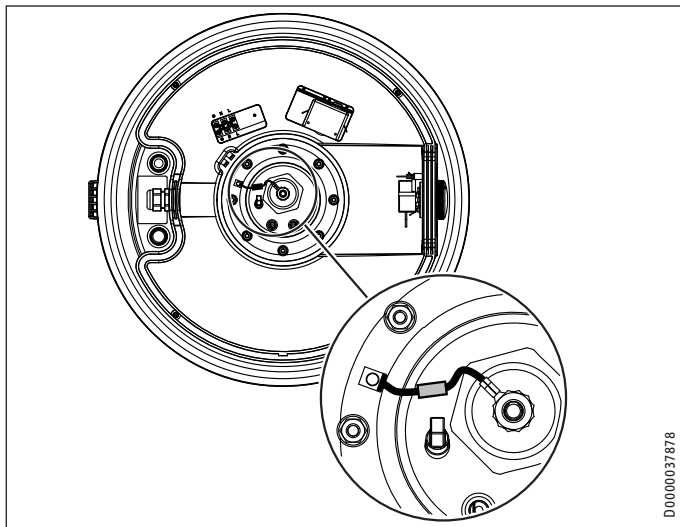
Stellen Sie sicher, dass bei der Wartung der Korrosionsschutzwiderstand (560 Ω) nicht beschädigt oder entfernt wird. Bauen Sie den Korrosionsschutzwiderstand nach dem Austausch wieder ordnungsgemäß ein.

PSH WE-L | PSH WE-R



D0000037143

PSH WE-H



D0000037878

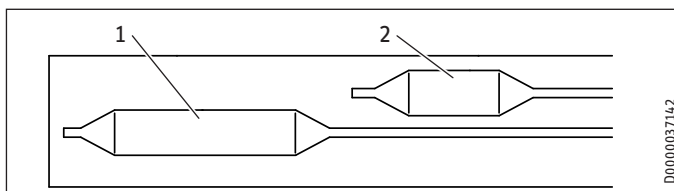
14.6 Elektrische Anschlussleitung austauschen



GEFAHR Stromschlag

Die elektrische Anschlussleitung darf bei Beschädigung oder Austausch nur durch einen vom Hersteller berechtigten Fachhandwerker mit dem originalen Ersatzteil ersetzt werden.

14.7 Regler-Begrenzer-Kombination austauschen



D0000037142

PSH WE-L | PSH WE-R

- 1 Regler-Fühler
- 2 Begrenzer-Fühler

PSH WE-H

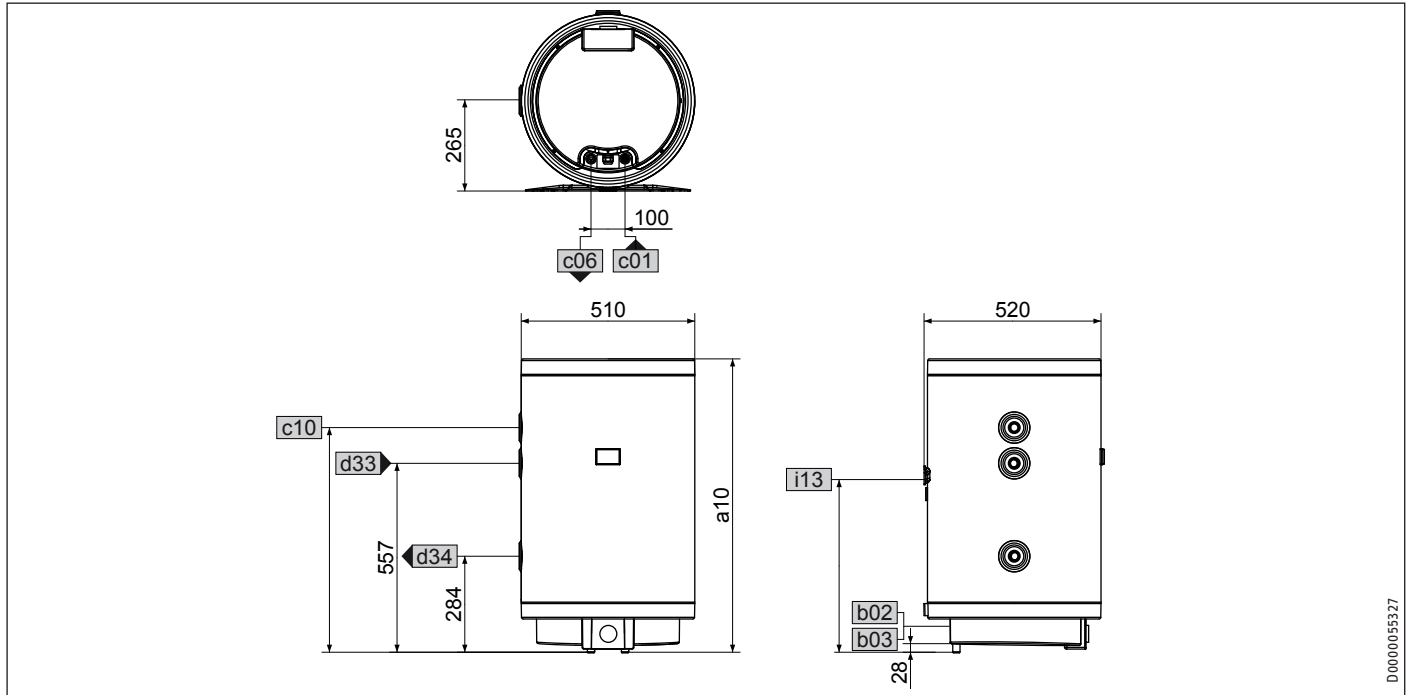
- 1 Begrenzer-Fühler
- 2 Regler-Fühler

- ▶ Stecken Sie den Regler-Fühler und den Begrenzer-Fühler bis zum Anschlag in die Fühlerhülse.

15. Technische Daten

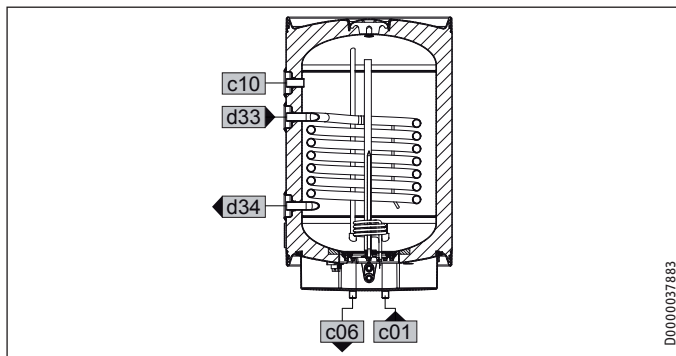
15.1 Maße und Anschlüsse

PSH WE-L



D000005327

			PSH 80 WE-L	PSH 120 WE-L	PSH 150 WE-L	PSH 200 WE-L	
a10	Gerät	Höhe	mm	871	1178	1410	1715
b02	Durchführung elektr. Leitungen I						
b03	Durchführung elektr. Leitungen II	Verschraubung	PG 16	PG 16	PG 16	PG 16	
c01	Kaltwasser Zulauf	Außengewinde	G 1/2 A	G 1/2 A	G 1/2 A	G 1/2 A	
c06	Warmwasser Auslauf	Außengewinde	G 1/2 A	G 1/2 A	G 1/2 A	G 1/2 A	
c10	Zirkulation	Höhe	mm	660	752	907	1112
		Außengewinde	G 3/4 A	G 3/4 A	G 3/4 A	G 3/4 A	
d33	Wärmeerzeuger Vorlauf	Außengewinde	G 3/4 A	G 3/4 A	G 3/4 A	G 3/4 A	
d34	Wärmeerzeuger Rücklauf	Außengewinde	G 3/4 A	G 3/4 A	G 3/4 A	G 3/4 A	
i13	Wandaufhängung	Höhe	mm	505	809	1047	1350

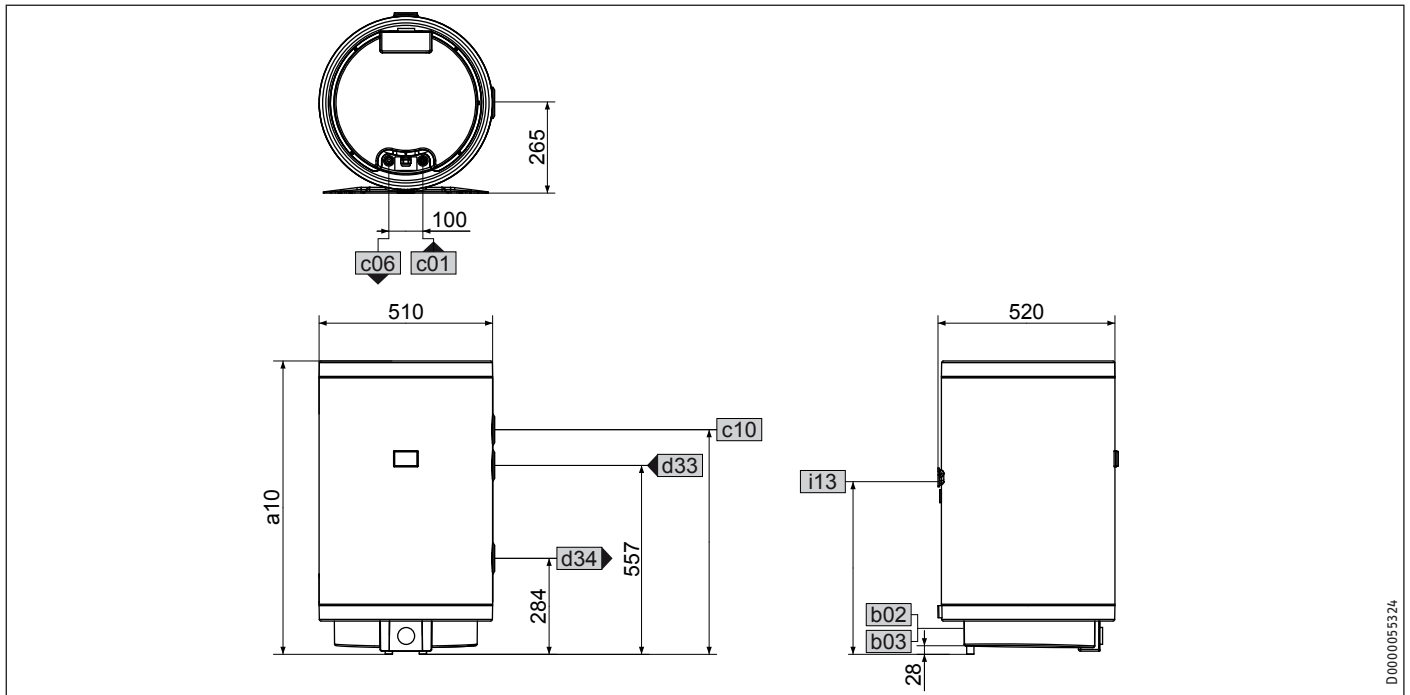


D0000037883

INSTALLATION

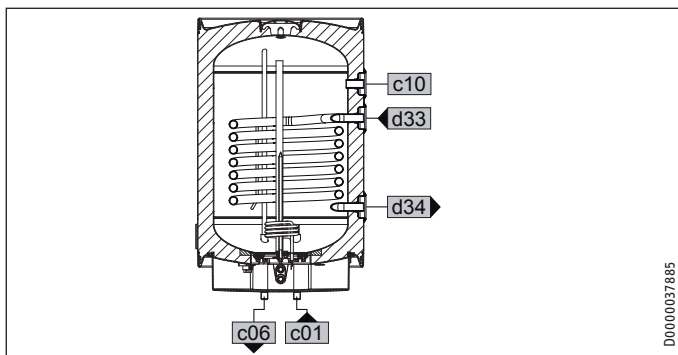
Technische Daten

PSH WE-R



D0000055324

			PSH 80 WE-R	PSH 120 WE-R	PSH 150 WE-R	PSH 200 WE-R	
a10	Gerät	Höhe	mm	871	1178	1410	1715
b02	Durchführung elektr. Leitungen I						
b03	Durchführung elektr. Leitungen II	Verschraubung		PG 16	PG 16	PG 16	PG 16
c01	Kaltwasser Zulauf	Außengewinde		G 1/2 A	G 1/2 A	G 1/2 A	G 1/2 A
c06	Warmwasser Auslauf	Außengewinde		G 1/2 A	G 1/2 A	G 1/2 A	G 1/2 A
c10	Zirkulation	Höhe	mm	660	752	907	1112
		Außengewinde		G 3/4 A	G 3/4 A	G 3/4 A	G 3/4 A
d33	Wärmeerzeuger Vorlauf	Außengewinde		G 3/4 A	G 3/4 A	G 3/4 A	G 3/4 A
d34	Wärmeerzeuger Rücklauf	Außengewinde		G 3/4 A	G 3/4 A	G 3/4 A	G 3/4 A
i13	Wandaufhängung	Höhe	mm	505	809	1047	1350

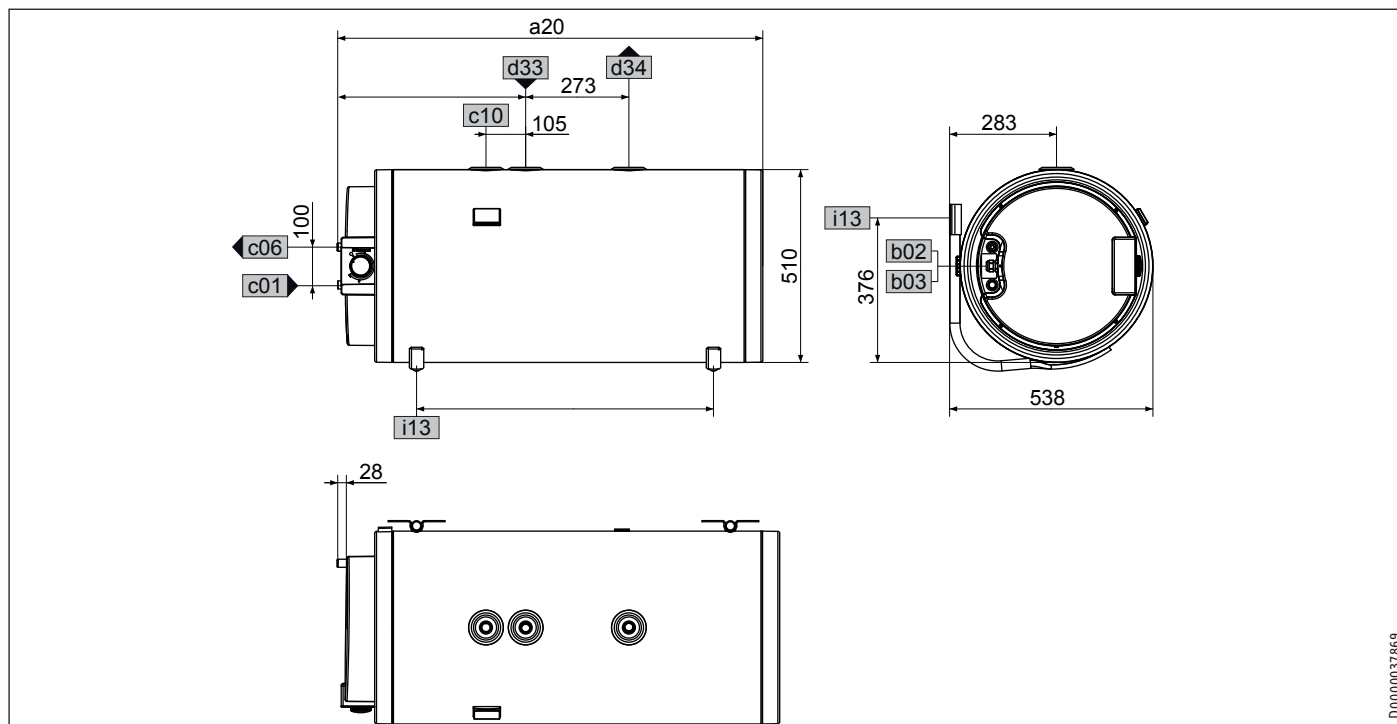


D0000037885

INSTALLATION

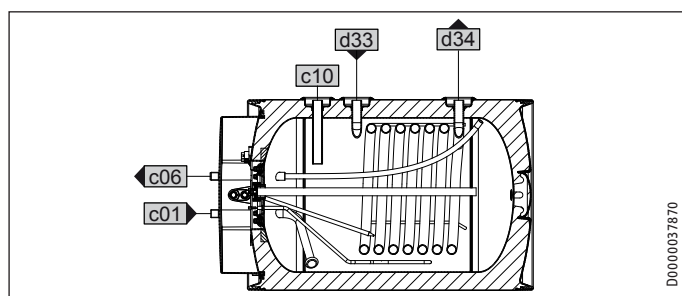
Technische Daten

PSH WE-H



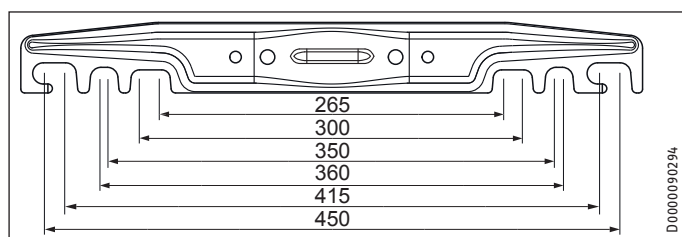
D0000037869

			PSH 80 WE-H	PSH 120 WE-H	PSH 150 WE-H	PSH 200 WE-H	
a20	Gerät	Breite	mm	871	1178	1410	1715
b02	Durchführung elektr. Leitungen I						
b03	Durchführung elektr. Leitungen II	Verschraubung		PG 16	PG 16	PG 16	PG 16
c01	Kaltwasser Zulauf	Außengewinde		G 1/2 A	G 1/2 A	G 1/2 A	G 1/2 A
c06	Warmwasser Auslauf	Außengewinde		G 1/2 A	G 1/2 A	G 1/2 A	G 1/2 A
c10	Zirkulation	Außengewinde		G 3/4 A	G 3/4 A	G 3/4 A	G 3/4 A
d33	Wärmeerzeuger Vorlauf	Außengewinde		G 3/4 A	G 3/4 A	G 3/4 A	G 3/4 A
		Abstand seitlich	mm	390	479	729	1034
d34	Wärmeerzeuger Rücklauf	Außengewinde		G 3/4 A	G 3/4 A	G 3/4 A	G 3/4 A
i13	Wandaufhängung	Höhe	mm	520	830	1060	1350



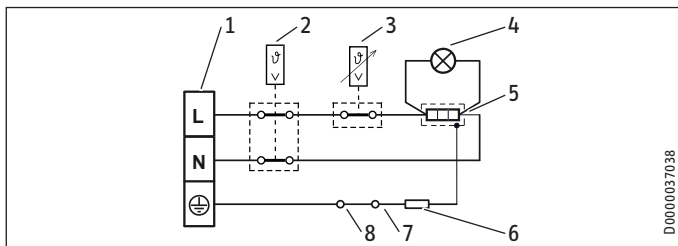
D0000037870

Wandaufhängung



D0000090294

15.2 Elektroschaltplan



- 1 Anschlussklemme
- 2 Sicherheitstemperaturbegrenzer
- 3 Temperaturregler
- 4 Signallampe für Betriebsanzeige
- 5 Heizkörper
- 6 elektrischer Widerstand 560 Ohm
- 7 Anode
- 8 Behälter

15.3 Störfallbedingungen

Im Störfall können Temperaturen bis 95 °C bei 0,6 MPa auftreten.

15.4 Angaben zum Energieverbrauch

Produktdatenblatt: Warmwasserspeicher nach Verordnung (EU) Nr. 812/2013

		PSH 80 WE-L	PSH 80 WE-R	PSH 120 WE-L	PSH 120 WE-R	PSH 150 WE-L	PSH 150 WE-R	PSH 200 WE-L	PSH 200 WE-R
		236230	236231	236232	236233	236234	236235	236236	236237
Hersteller		STIEBEL ELTRON	STIEBEL ELTRON	STIEBEL ELTRON	STIEBEL ELTRON	STIEBEL ELTRON	STIEBEL ELTRON	STIEBEL ELTRON	STIEBEL ELTRON
Energieeffizienzklasse		B	B	B	B	C	C	C	C
Warmhalteverluste	W	39	39	49	49	62	62	71	71
Speichervolumen	l	79	79	120	120	151	151	191	191

Produktdatenblatt: Warmwasserspeicher nach Verordnung (EU) Nr. 812/2013

		PSH 80 WE-H	PSH 120 WE-H	PSH 150 WE-H	PSH 200 WE-H
		236238	236239	236240	236241
Hersteller		STIEBEL ELTRON	STIEBEL ELTRON	STIEBEL ELTRON	STIEBEL ELTRON
Energieeffizienzklasse		C	C	C	C
Warmhalteverluste	W	43	59	75	69
Speichervolumen	l	79	120	151	191

INSTALLATION

Technische Daten

15.5 Datentabelle

		PSH 80 WE-L	PSH 80 WE-R	PSH 120 WE-L	PSH 120 WE-R	PSH 150 WE-L	PSH 150 WE-R	PSH 200 WE-L	PSH 200 WE-R
		236230	236231	236232	236233	236234	236235	236236	236237
Hydraulische Daten									
Nenninhalt	l	79	79	120	120	151	151	191	191
Mischwassermenge 40 °C (15 °C/65 °C)	l	128	128	209	209	278	278	395	395
Druckverlust im Wärmeübertrager (720l)	MPa	0,005	0,005	0,005	0,005	0,005	0,005	0,005	0,005
Druckverlust im Wärmeübertrager (900l)	MPa	0,008	0,008	0,008	0,008	0,008	0,008	0,008	0,008
Fläche Wärmeübertrager	m ²	0,6	0,6	0,6	0,6	0,6	0,6	0,6	0,6
Elektrische Daten									
Anschlussleistung ~ 230 V	kW	2	2	2	2	2	2	2	2
Nennspannung	V	220-240	220-240	220-240	220-240	220-240	220-240	220-240	220-240
Phasen		1/N/PE	1/N/PE	1/N/PE	1/N/PE	1/N/PE	1/N/PE	1/N/PE	1/N/PE
Frequenz	Hz	50/60	50/60	50/60	50/60	50/60	50/60	50/60	50/60
Betriebsart Einkreis		X	X	X	X	X	X	X	X
Aufheizzeit von 15°C auf 60°C	h	2,13	2,13	3,2	3,2	4	4	5,47	5,47
Einsatzgrenzen									
Temperatureinstellbereich	°C	5-80	5-80	5-80	5-80	5-80	5-80	5-80	5-80
Max. zulässiger Druck	MPa	0,6	0,6	0,6	0,6	0,6	0,6	0,6	0,6
Max. zulässiger Druck im Wärmeübertrager	MPa	0,6	0,6	0,6	0,6	0,6	0,6	0,6	0,6
Prüfdruck	MPa	0,2	0,2	0,2	0,2	0,2	0,2	0,2	0,2
Max. zulässige Temperatur	°C	95	95	95	95	95	95	95	95
Max. Durchflussmenge	l/min	23,5	23,5	23,5	23,5	23,5	23,5	23,5	23,5
Min. Einlasswasserdruck	MPa	0,1	0,1	0,1	0,1	0,1	0,1	0,1	0,1
Max. Einlasswasserdruck	MPa	0,6	0,6	0,6	0,6	0,6	0,6	0,6	0,6
Leitfähigkeit Trinkwasser min./max.	µS/cm	100-1500	100-1500	100-1500	100-1500	100-1500	100-1500	100-1500	100-1500
Energetische Daten									
Bereitschaftsenergieverbrauch/ 24 h bei 65 °C	kWh	0,93	0,93	1,17	1,17	1,49	1,49	1,71	1,71
Energieeffizienzklasse		B	B	B	B	C	C	C	C
Wärmeleistungen									
Wärmeleistung von Wärmeübertrager (720l) (Zulauftemperatur 10°C/ Heizungstemperatur 80°C)	kW	9,2	9,2	9,8	9,8	10,3	10,3	10,8	10,8
Wärmeleistung von Wärmeübertrager (900l) (Zulauftemperatur 10°C/ Heizungstemperatur 80°C)	kW	10,3	10,3	10,7	10,7	11,1	11,1	11,6	11,6
Ausführungen									
Schutzart (IP)		IP25	IP25	IP25	IP25	IP25	IP25	IP25	IP25
Bauart geschlossen		X	X	X	X	X	X	X	X
Farbe		weiß	weiß	weiß	weiß	weiß	weiß	weiß	weiß
Netzanschlusskabel		X	X	X	X	X	X	X	X
Netzanschlusskabel Länge ca.	mm	950	950	950	950	950	950	950	950
Dimensionen									
Höhe	mm	871	871	1178	1178	1410	1410	1715	1715
Tiefe	mm	520	520	520	520	520	520	520	520
Durchmesser	mm	510	510	510	510	510	510	510	510
Gewichte									
Gewicht gefüllt	kg	116,2	116,2	168,1	168,1	206,2	206,2	256,3	256,3
Gewicht leer	kg	37,2	37,2	48,1	48,1	55,2	55,2	65,3	65,3

INSTALLATION

Technische Daten

		PSH 80 WE-H 236238	PSH 120 WE-H 236239	PSH 150 WE-H 236240	PSH 200 WE-H 236241
Hydraulische Daten					
Nenninhalt	l	79	120	151	191
Mischwassermenge 40 °C (15 °C/65 °C)	l	137	181	270	313
Druckverlust im Wärmeübertrager (720l)	MPa	0,005	0,005	0,005	0,005
Druckverlust im Wärmeübertrager (900l)	MPa	0,008	0,008	0,008	0,008
Fläche Wärmeübertrager	m²	0,6	0,6	0,6	0,6
Elektrische Daten					
Anschlussleistung ~ 230 V	kW	2	2	2	2
Nennspannung	V	220-240	220-240	220-240	220-240
Phasen		1/N/PE	1/N/PE	1/N/PE	1/N/PE
Frequenz	Hz	50/60	50/60	50/60	50/60
Betriebsart Einkreis		X	X	X	X
Aufheizzeit von 15°C auf 65°C	h	2,22	3,42	4,3	5,78
Einsatzgrenzen					
Temperatureinstellbereich	°C	5-80	5-80	5-80	5-80
Max. zulässiger Druck	MPa	0,6	0,6	0,6	0,6
Prüfdruck	MPa	0,2	0,2	0,2	0,2
Max. zulässige Temperatur	°C	95	95	95	95
Max. Durchflussmenge	l/min	23,5	23,5	23,5	23,5
Min. Einlasswasserdruck	MPa	0,1	0,1	0,1	0,1
Max. Einlasswasserdruck	MPa	0,6	0,6	0,6	0,6
Leitfähigkeit Trinkwasser min./max.	µS/cm	100-1500	100-1500	100-1500	100-1500
Energetische Daten					
Bereitschaftsenergieverbrauch/ 24 h bei 65 °C	kWh	1,04	1,41	1,81	1,67
Energieeffizienzklasse		C	C	C	C
Wärmeleistungen					
Wärmeleistung von Wärmeübertrager (720l) (Zulauftemperatur 10°C/ Heizungstemperatur 80°C)	kW	9,2	9,8	10,3	10,8
Wärmeleistung von Wärmeübertrager (900l) (Zulauftemperatur 10°C/ Heizungstemperatur 80°C)	kW	10,3	10,7	11,1	11,6
Ausführungen					
Schutzart (IP)		IP25	IP25	IP25	IP25
Bauart geschlossen		X	X	X	X
Farbe		weiß	weiß	weiß	weiß
Netzanschlusskabel		X	X	X	X
Netzanschlusskabel Länge ca.	mm	950	950	950	950
Dimensionen					
Breite	mm	871	1178	1410	1715
Tiefe	mm	538	538	538	538
Durchmesser	mm	510	510	510	510
Gewichte					
Gewicht gefüllt	kg	118,2	171,1	209,2	263,5
Gewicht leer	kg	42,2	54,1	61,2	72,5

Erreichbarkeit

Sollte einmal eine Störung an einem unserer Produkte auftreten, stehen wir Ihnen natürlich mit Rat und Tat zur Seite.

Rufen Sie uns an:

05531 702-111

oder schreiben Sie uns:

Stiebel Eltron GmbH & Co. KG

- Kundendienst -

Fürstenberger Straße 77, 37603 Holzminden

E-Mail: kundendienst@stiebel-eltron.de

Fax: 05531 702-95890

Weitere Anschriften sind auf der letzten Seite aufgeführt.

Unseren Kundendienst erreichen Sie telefonisch rund um die Uhr, auch an Samstagen und Sonntagen sowie an Feiertagen. Kundendiensteinsätze erfolgen während unserer Geschäftszeiten (von 7.15 bis 18.00 Uhr, freitags bis 17.00 Uhr). Als Sonderservice bieten wir Kundendiensteinsätze bis 21.30 Uhr. Für diesen Sonderservice sowie Kundendiensteinsätze an Wochenenden und Feiertagen werden höhere Preise berechnet.

Garantiebedingungen

Diese Garantiebedingungen regeln zusätzliche Garantieleistungen von uns gegenüber dem Endkunden. Sie treten neben die gesetzlichen Gewährleistungsansprüche des Kunden. Die gesetzlichen Gewährleistungsansprüche gegenüber den sonstigen Vertragspartnern sind nicht berührt.

Diese Garantiebedingungen gelten nur für solche Geräte, die vom Endkunden in der Bundesrepublik Deutschland als Neugeräte erworben werden. Ein Garantievertrag kommt nicht zustande, soweit der Endkunde ein gebrauchtes Gerät oder ein neues Gerät seinerseits von einem anderen Endkunden erwirbt.

Inhalt und Umfang der Garantie

Die Garantieleistung wird erbracht, wenn an unseren Geräten ein Herstellungs- und/oder Materialfehler innerhalb der Garantiedauer auftritt. Die Garantie umfasst jedoch keine Leistungen für solche Geräte, an denen Fehler, Schäden oder Mängel aufgrund von Verkalkung, chemischer oder elektrochemischer Einwirkung, fehlerhafter Aufstellung bzw. Installation sowie unsachgemäßer Einregulierung, Bedienung oder unsachgemäßer Inanspruchnahme bzw. Verwendung auftreten. Ebenso ausgeschlossen sind Leistungen aufgrund mangelhafter oder unterlassener Wartung, Witterungseinflüssen oder sonstigen Naturerscheinungen.

Die Garantie erlischt, wenn am Gerät Reparaturen, Eingriffe oder Abänderungen durch nicht von uns autorisierte Personen vorgenommen wurden.

Die Garantieleistung umfasst die sorgfältige Prüfung des Gerätes, wobei zunächst ermittelt wird, ob ein Garantieanspruch besteht. Im Garantiefall entscheiden allein wir, auf welche Art der Fehler behoben wird. Es steht uns frei, eine Reparatur des Gerätes ausführen zu lassen oder selbst auszuführen. Etwaige ausgewechselte Teile werden unser Eigentum.

Für die Dauer und Reichweite der Garantie übernehmen wir sämtliche Material- und Montagekosten.

Soweit der Kunde wegen des Garantiefalles aufgrund gesetzlicher Gewährleistungsansprüche gegen andere Vertragspartner Leistungen erhalten hat, entfällt eine Leistungspflicht von uns.

Soweit eine Garantieleistung erbracht wird, übernehmen wir keine Haftung für die Beschädigung eines Gerätes durch Diebstahl, Feuer, Aufruhr oder ähnliche Ursachen.

Über die vorstehend zugesagten Garantieleistungen hinausgehend kann der Endkunde nach dieser Garantie keine Ansprüche wegen mittelbarer Schäden oder Folgeschäden, die durch das Gerät verursacht werden, insbesondere auf Ersatz außerhalb des Gerätes entstandener Schäden, geltend machen. Gesetzliche Ansprüche des Kunden uns gegenüber oder gegenüber Dritten bleiben unberührt.

Garantiedauer

Für im privaten Haushalt eingesetzte Geräte beträgt die Garantiedauer 24 Monate; im Übrigen (zum Beispiel bei einem Einsatz der Geräte in Gewerbe-, Handwerks- oder Industriebetrieben) beträgt die Garantiedauer 12 Monate.

Die Garantiedauer beginnt für jedes Gerät mit der Übergabe des Gerätes an den Kunden, der das Gerät zum ersten Mal einsetzt.

Garantieleistungen führen nicht zu einer Verlängerung der Garantiedauer. Durch die erbrachte Garantieleistung wird keine neue Garantiedauer in Gang gesetzt. Dies gilt für alle erbrachten Garantieleistungen, insbesondere für etwaig eingebaute Ersatzteile oder für die Ersatzlieferung eines neuen Gerätes.

Inanspruchnahme der Garantie

Garantieansprüche sind vor Ablauf der Garantiedauer, innerhalb von zwei Wochen, nachdem der Mangel erkannt wurde, bei uns anzumelden. Dabei müssen Angaben zum Fehler, zum Gerät und zum Zeitpunkt der Feststellung gemacht werden. Als Garantienachweis ist die Rechnung oder ein sonstiger datierter Kaufnachweis beizufügen. Fehlen die vorgenannten Angaben oder Unterlagen, besteht kein Garantieanspruch.

Garantie für in Deutschland erworbene, jedoch außerhalb Deutschlands eingesetzte Geräte

Wir sind nicht verpflichtet, Garantieleistungen außerhalb der Bundesrepublik Deutschland zu erbringen. Bei Störungen eines im Ausland eingesetzten Gerätes ist dieses gegebenenfalls auf Gefahr und Kosten des Kunden an den Kundendienst in Deutschland zu senden. Die Rücksendung erfolgt ebenfalls auf Gefahr und Kosten des Kunden. Etwaige gesetzliche Ansprüche des Kunden uns gegenüber oder gegenüber Dritten bleiben auch in diesem Fall unberührt.

Außerhalb Deutschlands erworbene Geräte

Für außerhalb Deutschlands erworbene Geräte gilt diese Garantie nicht. Es gelten die jeweiligen gesetzlichen Vorschriften und gegebenenfalls die Lieferbedingungen der Ländergesellschaft bzw. des Importeurs.

Entsorgung von Transport- und Verkaufsverpackungsmaterial

Damit Ihr Gerät unbeschädigt bei Ihnen ankommt, haben wir es sorgfältig verpackt. Bitte helfen Sie, die Umwelt zu schützen, und entsorgen Sie das Verpackungsmaterial des Gerätes sachgerecht. Wir beteiligen uns gemeinsam mit dem Großhandel und dem Fachhandwerk / Fachhandel in Deutschland an einem wirksamen Rücknahme- und Entsorgungskonzept für die umweltschonende Aufarbeitung der Verpackungen.

Überlassen Sie die Transportverpackung dem Fachhandwerker beziehungsweise dem Fachhandel.

Entsorgen Sie Verkaufsverpackungen über eines der Dualen Systeme in Deutschland.

Entsorgung von Altgeräten in Deutschland



Geräteentsorgung

Die mit diesem Symbol gekennzeichneten Geräte dürfen nicht mit dem Hausmüll entsorgt werden.

Als Hersteller sorgen wir im Rahmen der Produktverantwortung für eine umweltgerechte Behandlung und Verwertung der Altgeräte. Weitere Informationen zur Sammlung und Entsorgung erhalten Sie über Ihre Kommune oder Ihren Fachhandwerker / Fachhändler.

Bereits bei der Entwicklung neuer Geräte achten wir auf eine hohe Recyclingfähigkeit der Materialien.

Über das Rücknahmesystem werden hohe Recyclingquoten der Materialien erreicht, um Deponien und die Umwelt zu entlasten. Damit leisten wir gemeinsam einen wichtigen Beitrag zum Umweltschutz.

Entsorgung außerhalb Deutschlands

Entsorgen Sie dieses Gerät fach- und sachgerecht nach den örtlich geltenden Vorschriften und Gesetzen.

BIJZONDERE INFO

BEDIENING

1. Algemene aanwijzingen	20
1.1 Veiligheidsaanwijzingen	20
1.2 Andere aandachtspunten in deze documentatie	20
1.3 Maateenheden	20
2. Veiligheid	20
2.1 Voorgeschreven gebruik	20
2.2 Algemene veiligheidsaanwijzingen	21
2.3 Keurmerk	21
3. Toestelbeschrijving	21
4. Instellingen	21
4.1 Vakantie en afwezigheid	22
5. Reiniging en onderhoud	22
6. Problemen verhelpen	22

INSTALLATIE

7. Veiligheid	23
7.1 Algemene veiligheidsaanwijzingen	23
7.2 Voorschriften, normen en bepalingen	23
8. Toestelbeschrijving	23
8.1 Inhoud van het pakket	23
9. Voorbereidingen	23
9.1 Montageplaats	23
9.2 Wandbevestiging monteren	23
10. Montage	24
10.1 Wateraansluiting	24
10.2 Elektrische aansluiting	24
10.3 Warmtewisselaar	24
10.4 Temperatuurindicator installeren	25
11. Ingebruikname	25
11.1 Eerste ingebruikname	25
11.2 Opnieuw in gebruik nemen	26
12. Buitendienststelling	26
13. Storingen verhelpen	26
14. Onderhoud	26
14.1 Veiligheidsventiel controleren	26
14.2 Het toestel aftappen	26
14.3 Veiligheidsanode controleren/vervangen	26
14.4 Ontkalken	27
14.5 Veiligheidsweerstand tegen corrosie	27
14.6 Elektrische aansluitkabel vervangen	27
14.7 Regelaar-begrenzer-combinatie omruilen	27
15. Technische gegevens	28
15.1 Afmetingen en aansluitingen	28
15.2 Schakelschema	31
15.3 Storingen	31
15.4 Gegevens over het energieverbruik	31
15.5 Gegevenstabel	32

GARANTIE

MILIEU EN RECYCLING

BIJZONDERE INFO

- Het toestel kan door kinderen vanaf 8 jaar, alsmede door personen met verminderde fysieke, sensorische of geestelijke vermogens of met een gebrek aan ervaring en kennis gebruikt worden, wanneer er toezicht op hen gehouden wordt, of wanneer ze met betrekking tot het veilige gebruik van het toestel geïnstrueerd zijn en de gevaren die daaruit ontstaan, begrepen hebben. Kinderen mogen niet met het toestel spelen. Kinderen mogen zonder toezicht geen reiniging of gebruikersonderhoud uitvoeren.
- Aansluiting op het stroomnet is alleen als vaste aansluiting toegestaan. Het toestel moet op alle polen met een afstand van minstens 3 mm van de aansluiting van het net kunnen worden losgekoppeld.
- De elektriciteitskabel mag bij beschadiging of vervanging alleen worden vervangen door het originele onderdeel en door een installateur die daartoe door de fabrikant gemachtigd is.
- Bevestig het toestel zoals beschreven in het hoofdstuk "Installatie/voorbereidingen".
- Houd rekening met de minimale en maximale inlaatwaterdruk (zie hoofdstuk "Technische gegevens/gegevenstabel").
- Het toestel staat onder druk. Tijdens verwarming druppelt expansiewater uit het veiligheidsventiel.
- Stel het veiligheidsventiel regelmatig in werking, zodat het niet gaat blokkeren door bijv. kalkafzettingen.
- Tap het toestel af zoals beschreven in het hoofdstuk "Installatie / Onderhoud / Het toestel aftappen".
- Monteer een gehomologeerd veiligheidsventiel in de koudwateraanvoerleiding. Let erop dat daarvoor, afhankelijk van de statische druk, eventueel ook een reduceerventiel nodig is.
- Dimensioneer de afvoerleiding op een wijze dat het water bij volledig geopende veiligheidsventiel ongehinderd kan worden afgevoerd.
- Monteer de afblaasleiding van het veiligheidsventiel met een constante afwaartse helling in een vorstvrije ruimte.
- De afblaasopening van de veiligheidsventiel moet geopend blijven naar de atmosfeer.

BEDIENING

1. Algemene aanwijzingen

De hoofdstukken "Bijzondere info" en "Bediening" zijn bedoeld voor de gebruiker van het toestel en voor de installateur.

Het hoofdstuk "Installatie" is bedoeld voor de installateur.



Info

Lees voor gebruik deze handleiding zorgvuldig door en bewaar ze op een veilige plaats. Overhandig de handleiding in voorkomende gevallen aan een volgende gebruiker.

1.1 Veiligheidsaanwijzingen

1.1.1 Structuur veiligheidsaanwijzingen



TREFWOORD Soort gevaar
Hier staan mogelijke gevolgen wanneer het veiligheidsvoorschrift wordt genegeerd.
► Hier staan maatregelen om het gevaar af te wenden.

1.1.2 Symbolen, soort gevaar

Symbool	Soort gevaar
	Letsel
	Elektrische schok
	Verbranding (Verbranding, verschroeïng)

1.1.3 Trefwoorden

TREFWOORD	Betekenis
GEVAAR	Aanwijzingen die leiden tot zwaar letsel of overlijden, wanneer deze niet in acht worden genomen.
WAARSCHUWING	Aanwijzingen die kunnen leiden tot zwaar letsel of overlijden, wanneer deze niet in acht worden genomen.
VOORZICHTIG	Aanwijzingen die kunnen leiden tot middelmatig zwaar of licht letsel, wanneer deze niet in acht worden genomen.

1.2 Andere aandachtspunten in deze documentatie



Info

Algemene aanwijzingen worden aangeduid met het symbool dat hiernaast staat.

► Lees de aanwijzingsteksten grondig door.

Symbool	Betekenis
	Materiële schade (toestel-, gevolg-, milieuschade)
	Het toestel afdanken

► Dit symbool geeft aan dat u iets moet doen. De vereiste handelingen worden stap voor stap beschreven.

1.3 Maateenheden



Info

Tenzij anders vermeld, worden alle maten in millimeter aangegeven.

2. Veiligheid

2.1 Voorgeschreven gebruik

Het toestel is bestemd voor de opwarming van drinkwater en kan één of meerdere tappunten voeden.

Het toestel is bestemd voor gebruik in een huishoudelijke omgeving. Het kan veilig bediend worden door personen die daarover niet geïnstrueerd zijn. Het toestel kan ook buiten het huishouden gebruikt worden, bijv. in een klein bedrijf, voor zover het op dezelfde wijze gebruikt wordt.

Elk ander gebruik geldt als niet reglementair gebruik. Als niet conform de voorschriften geldt ook het gebruik van het toestel voor het opwarmen van andere vloeistoffen dan water of water met chemicaliën, bijv. brine.

Tot gebruik conform de voorschriften behoort ook het in acht nemen van deze handleiding evenals de handleidingen voor de gebruikte accessoires.

2.2 Algemene veiligheidsaanwijzingen



WAARSCHUWING verbranding
De kraan en het veiligheidsventiel kunnen tijdens de werking een temperatuur van meer dan 60 °C aannemen. Bij uitlooptemperaturen van meer dan 43 °C bestaat gevaar voor brandwonden.



WAARSCHUWING letsel
Het toestel kan door kinderen vanaf 8 jaar, alsmede door personen met verminderde fysieke, sensorische of geestelijke vermogens of met een gebrek aan ervaring en kennis gebruikt worden, wanneer er toezicht op hen gehouden wordt, of wanneer ze met betrekking tot het veilige gebruik van het toestel geïnstrueerd zijn en de gevaren die daaruit ontstaan, begrepen hebben. Kinderen mogen niet met het toestel spelen. Kinderen mogen zonder toezicht geen reiniging of gebruikersonderhoud uitvoeren.



Materiële schade
De waterleidingen en het veiligheidsventiel moeten door de gebruiker tegen vorst beschermd worden.



Info
Het toestel staat onder druk. Tijdens verwarming druppelt expansiewater uit het veiligheidsventiel.
► Waarschuw uw installateur als er na het verwarmen nog water uitdruppelt.

2.3 Keurmerk

Zie het typeplaatje op het toestel.

3. Toestelbeschrijving

Het gesloten (drukvaste) toestel verwarmt tapwater elektrisch of via een buiswarmtewisselaar.

U kunt de temperatuur voor de elektrische opwarming regelen met de temperatuurinstelknop. Afhankelijk van de voeding wordt het verwarmen automatisch uitgevoerd tot aan de gewenste temperatuur. U kunt de actuele warmwatertemperatuur aflezen op de temperatuurindicator.

Het stalen binnenreservoir is voorzien van speciaal direct email "Co Pro" en van een veiligheidsanode. De anode beschermt het binnenreservoir tegen corrosie.

Vorstbescherming

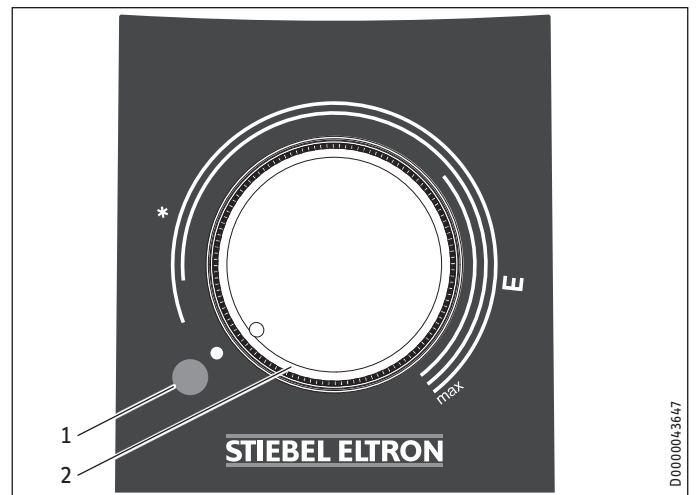
Het toestel is ook bij de temperatuurinstelling "*" tegen vorst beschermd, op voorwaarde dat de voeding is gewaarborgd. Het toestel wordt op tijd ingeschakeld en het water wordt verwarmd. Het toestel biedt de waterleidingen en het veiligheidsventiel echter geen bescherming tegen vorst.

4. Instellingen

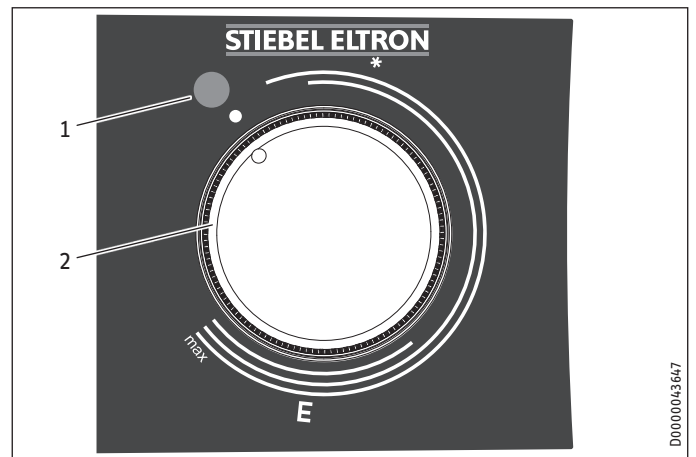
U kunt de temperatuur voor de elektrische opwarming traploos instellen.

Stel voor de opwarming van het water met de warmtewisselaar de gewenste temperatuur op de regeling van de warmtegenerator of op de pomp in.

PSH WE-L | PSH WE-R



PSH WE-H



- 1 Waarschuwinglampje als werkingsindicator
- 2 Temperatuur-instelknop
- * Vorstbescherming
- E Aanbevolen energiezuinige stand, geringe kalkvorming, 60 °C

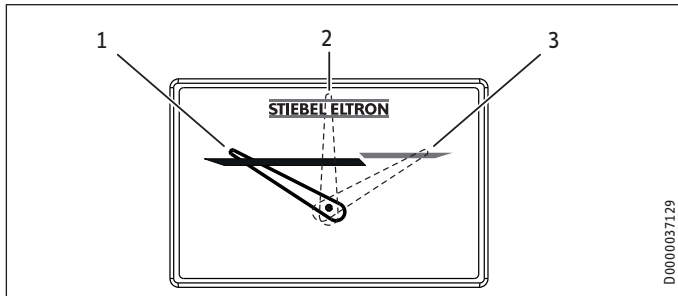
Max Maximale temperatuurinstelling, 80 °C

Bepaald door het systeem kunnen de temperaturen afwijken van de gevraagde waarde.

Waarschuwinglampje als werkingsindicator

Het waarschuwinglampje van de werkingsindicator brandt als het water opgewarmd wordt.

Temperatuurindicator



- 1 Wijzerinstelling bij ca. 30 °C
- 2 Wijzerinstelling bij ca. 50 °C
- 3 Wijzerinstelling bij ca. 80 °C

De actuele temperatuur wordt gemeten op de positie van de temperatuurindicator binnenin de tank (zie hoofdstuk "Technische gegevens/afmetingen en aansluitingen").

4.1 Vakantie en afwezigheid

- ▶ Als het toestel gedurende meerdere dagen niet zal worden gebruikt, dient u de temperatuurinstelknop in te stellen op een positie tussen de vorstbeschermings- en energiespaarstand.
- ▶ Wanneer het toestel gedurende een langere periode niet gebruikt wordt, stelt u het toestel uit energiebesparings-oogpunt in op vorstbescherming. Wanneer er geen vorstgevaar bestaat, kunt u het toestel ook loskoppelen van het stroomnet.
- ▶ Uit hygiënisch oogpunt dient u de inhoud van de boiler vóór het eerste gebruik één maal te verwarmen tot ruim 60 °C.

5. Reiniging en onderhoud

- ▶ Laat de elektrische veiligheid van het toestel en de werking van het veiligheidsventiel periodiek door een installateur controleren.
- ▶ Laat de veiligheidsanode voor het eerst na één jaar door een installateur controleren. De installateur beslist vervolgens met welke intervallen een nieuwe controle uitgevoerd moet worden.
- ▶ Gebruik geen schurende reinigingsmiddelen of reinigingsmiddelen met oplosmiddelen. Een vochtige doek volstaat om het toestel te onderhouden en te reinigen.

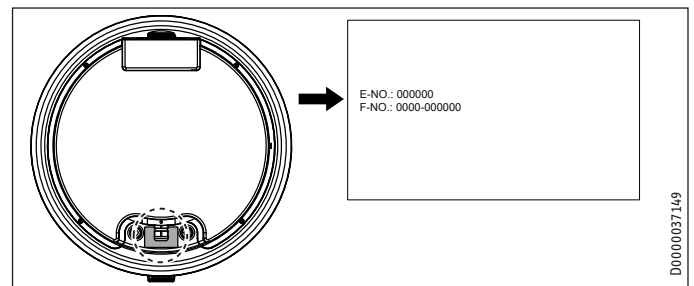
Kalkaanslag

- ▶ Bijna al het water geeft kalk af bij hoge temperaturen. De kalk slaat neer in het toestel en beïnvloedt de werking en de levensduur van het toestel. De verwarmingselementen moeten daarom van tijd tot tijd ontkalkt worden. De installateur, die op de hoogte is van de plaatselijke waterkwaliteit, kan u meedelen wanneer het volgende onderhoud uitgevoerd moet worden.
- ▶ Controleer periodiek de kranen. Verwijder kalk op de kraanuitlopen met in de handel verkrijgbare ontkalkingsmiddelen.
- ▶ Stel periodiek de veiligheidsventiel in werking, zodat vastzitten, bijv. door kalkafzettingen, voorkomen wordt.

6. Problemen verhelpen

Probleem	Oorzaak	Oplossing
Het water wordt niet warm en het waarschuwingslampje is niet verlicht.	Er is geen spanning.	Controleer de zekeringen van de huisinstallatie.
Het water wordt niet warm genoeg en het waarschuwingslampje is verlicht.	De temperatuur is te laag ingesteld.	Stel de temperatuur hoger in.
	Het toestel verwarmt na, wanneer er bijvoorbeeld veel water is afgetapt.	Wacht totdat het waarschuwingslampje voor de bedrijfsweergave is gedoofd.
De uitstroomhoeveelheid is laag.	De straalregelaar in de kraan of de douchekop is verkalkt of vuil.	Reinig en/of ontkalk de straalregelaar of de douchekop.

Neem contact op met de installateur als u de oorzaak zelf niet kunt verhelpen. Om u nog sneller en beter te kunnen helpen, deelt u hem de nummers op het typeplaatje mee (000000 en 0000-000000):



INSTALLATIE

7. Veiligheid

Installatie, ingebruikname, onderhoud en reparatie van het toestel mogen alleen door een gekwalificeerde installateur uitgevoerd worden.

7.1 Algemene veiligheidsaanwijzingen

Wij waarborgen de goede werking en de bedrijfszekerheid uitsluitend bij gebruik van originele onderdelen en vervangingsonderdelen voor het toestel.

7.2 Voorschriften, normen en bepalingen



Info

Neem alle nationale en regionale voorschriften en bepalingen in acht.

8. Toestelbeschrijving

8.1 Inhoud van het pakket

Bij het toestel wordt het volgende geleverd:

- Veiligheidsventiel
- Temperatuurindicator
- Stop (1 x G 3/4)

PSH WE-L | PSH WE-R

- Telkens 2 schroeven, ringen, pluggen

PSH WE-H

- 2 wandhouders
- Telkens 4 schroeven, ringen, pluggen

9. Voorbereidingen

9.1 Montageplaats

Het toestel is voorzien voor vaste wandmontage op een gesloten oppervlak. Zorg ervoor dat de wand voldoende draagvermogen heeft.

Voor het afvoeren van het expansiewater dient een passende afvoer in de buurt van het toestel te zitten.

Monteer het toestel altijd verticaal, in een vorstvrije ruimte en in de buurt van het tappunt.

PSH WE-L | PSH WE-R

Het toestel kan niet in een hoek gemonteerd worden, omdat de schroeven voor de bevestiging aan de wand langs de zijkant toegankelijk moeten zijn.

PSH WE-H

Aansluitingen "Koudwatertoevoer" en "Warmwateruitloop" aan de linkerzijde van het toestel moeten toegankelijk zijn.

9.2 Wandbevestiging monteren



Info

Zorg ervoor dat de temperatuurinstelknop vanaf de voorzijde toegankelijk is.

De aan het toestel bevestigde wandbevestiging is voorzien van slobgaten voor haken, waardoor montage op reeds bestaande ophangbouten van vorige toestellen meestal mogelijk is.

- Breng anders de afmetingen voor de boorgaten over op de wand (zie hoofdstuk "Technische gegevens/afmetingen en aansluitingen").

PSH WE-L | PSH WE-R

- Boor de gaten en bevestig de wandbevestiging met schroeven en pluggen. Kies bevestigingsmateriaal dat past bij de sterkte van de wand.
- Hang het toestel met de wandbevestigingen aan de schroeven of bouten. Houd daarbij rekening met het lege gewicht van het toestel (zie hoofdstuk "Technische gegevens/gegevenstabel") en voer de werkzaamheden eventueel met twee personen uit.
- Lijn het toestel horizontaal uit.

PSH WE-H

- Boor de gaten voor de wandhouder en draai de schroeven erin.
- Hang het toestel horizontaal op. Houd daarbij rekening met het lege gewicht van het toestel (zie hoofdstuk "Technische gegevens/gegevenstabel") en voer de werkzaamheden eventueel met twee personen uit.

10. Montage

10.1 Wateraansluiting

**Materiële schade**

Voer alle werkzaamheden voor wateraansluiting en installatie uit conform de voorschriften.

Het toestel moet met drukkransen worden gebruikt.

- ▶ Sluit de hydraulische aansluitingen met een vlakke afdichting aan.

10.1.1 Toegelaten materialen

**Materiële schade**

Neem de instructies van de fabrikant en het hoofdstuk "Technische gegevens/storingssituaties" in acht bij het gebruik van kunststofbuizen.

Koudwaterleiding

Als materiaal is thermisch verzinkt staal, roestvast staal, koper of kunststof toegestaan.

Warmwaterleiding

Als materiaal zijn roestvrijstalen, koperen of kunststof buizen toegestaan.

10.1.2 Veiligheidsventiel monteren

**Info**

Als de waterdruk hoger is dan 0,6 MPa, moet in de "Koudwatertoevoer" een reduceerventiel ingebouwd worden.

De maximaal toegelaten druk mag niet worden overschreden (zie hoofdstuk "Technische gegevens/gegevenstabel").

- ▶ Monteer een gehomologeerd veiligheidsventiel in de koudwateraanvoerleiding. Let erop dat daarvoor, afhankelijk van de statische druk, eventueel ook een reduceerventiel nodig is.
- ▶ Dimensioneer de afvoerleiding op een wijze dat het water bij volledig geopende veiligheidsventiel ongehinderd kan worden afgevoerd.
- ▶ Monteer de afblaasleiding van het veiligheidsventiel met een constante afwaartse helling in een vorstvrije ruimte.
- ▶ De afblaasopening van de veiligheidsventiel moet geopend blijven naar de atmosfeer.

10.2 Elektrische aansluiting

**WAARSCHUWING elektrische schok**

Voer alle werkzaamheden voor elektriciteitsaansluitingen en installatie uit conform de voorschriften. Scheid alle polen van het toestel van het elektriciteitsnet voor aanvang van alle werkzaamheden.

**WAARSCHUWING elektrische schok**

Aansluiting op het stroomnet is alleen als vaste aansluiting toegestaan. Het toestel moet op alle polen met een afstand van minstens 3 mm van de aansluiting van het net kunnen worden losgekoppeld.

**WAARSCHUWING elektrische schok**

Zorg ervoor dat het toestel is aangesloten op de aardleiding.

**Materiële schade**

Installeer een reststroom-veiligheidsapparaat (RCD).

**Materiële schade**

Houd rekening met de gegevens op het typeplaatje. De aangegeven spanning moet overeenkomen met de netspanning.

Elektriciteitskabel

**GEVAAR Elektrische schok**

De elektriciteitskabel mag bij beschadiging of vervanging alleen worden vervangen door het originele onderdeel en door een installateur die daartoe door de fabrikant gemachtigd is.

Het toestel wordt geleverd met een voorbereide aansluitkabel met adereindhulzen zonder koppelingen.

- ▶ Indien de kabellengte onvoldoende is, dient u de aansluitkabel in het toestel af te klemmen. Gebruik een geschikte installatiekabel.
- ▶ Let er bij het leggen van de nieuwe elektriciteitskabel op dat deze waterdicht door de aanwezige kabeldoorvoer wordt geleid en sluit deze in het toestel op vakkundige wijze aan.

10.3 Warmtewisselaar

10.3.1 Veiligheidsaanwijzingen

Watertoestand zonnecircuit

Een glycol-watermengsel tot 60 % is toegelaten voor warmtewisselaars met gladde buis in het zonnecircuit, als in de volledige installatie alleen ontzinkingsbestendige metalen, tegen glycol bestendige dichtingen en voor glycol geschikte membraan-drukexpansievaten gebruikt worden.

Een glycol-watermengsel tot 60 % is toegelaten voor warmtewisselaars in het zonnecircuit, als in de volledige installatie alleen ontzinkingsbestendige metalen, tegen glycol bestendige dichtingen en voor glycol geschikte membraan-drukexpansievaten gebruikt worden.

Zuurstofdiffusie

- ! Materiële schade**
Vermijd open verwarmingsinstallaties en vloerverwarmingen met niet-zuurstofdiffusiedichte kunststof leidingen.

Bij vloerverwarmingen met niet-zuurstofdiffusiedichte kunststofleidingen of open verwarmingsinstallaties kan door gediffundeerde zuurstof corrosie optreden aan de stalen delen (bijv. aan de warmtewisselaar van de warmwaterboiler, aan bufferreservoirs, stalen verwarmingselementen of stalen buizen).

- ! Materiële schade**
De corrosieproducten (bijv. roestslib) kunnen in de componenten van de verwarmingsinstallatie neerslaan en door vernauwing van de doorsnede vermogensverlies of storingsuitschakelingen veroorzaken.

- ! Materiële schade**
Vermijd open zonne-installaties en niet-zuurstofdiffusiedichte kunststofleidingen.

Bij niet-zuurstofdiffusiedichte kunststofleidingen kan door gediffundeerde zuurstof corrosie optreden aan de stalen delen van de zonne-installatie (bijv. aan de warmtewisselaar van de warmwaterboiler).

10.3.2 Aansluiting

- ! Materiële schade**
In het warmtewisselaarbedrijf heeft het toestel geen veiligheidstemperatuurbegrenzer. De veiligheidsfunctie moet door de externe warmtegenerator gewaarborgd zijn.
- ▶ Begrens de maximumtemperatuur van de externe warmtegenerator tot de maximaal toegelaten temperatuur van het toestel.

- ▶ Monteer de aanvoer- en retourleiding van de warmtewisselaar (zie hoofdstuk "Technische gegevens/Afmetingen en aansluitingen").

10.4 Temperatuurindicator installeren

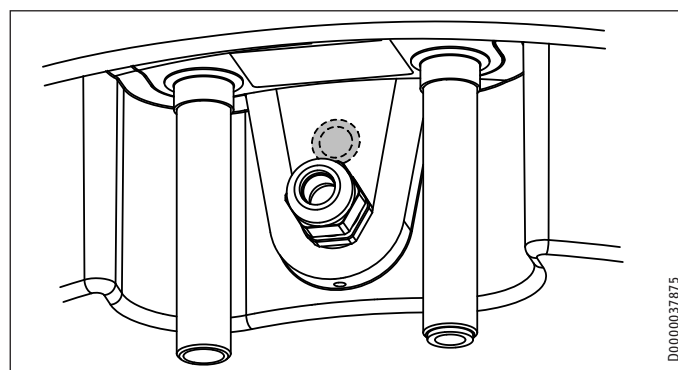
- ▶ Duw de temperatuurindicator in de opening tot hij vergrendelt.

11. Ingebruikname

11.1 Eerste ingebruikname

- Info**
Vul het toestel met water voor de elektrische aansluiting wordt uitgevoerd. Wanneer u een leeg toestel inschakelt, schakelt de veiligheidstemperatuurbegrenzer het toestel uit.

- ▶ Spoel de koudwaterleiding grondig door vóór aansluiting van het toestel op de waterleiding, zodat er geen vreemde voorwerpen in de boiler of het veiligheidsventiel terecht kunnen komen.
- ▶ Installeer een circulatiepomp in het warmtewisselaarcircuit.
- ▶ Spoel voor de installatie van het toestel de warmtewisselaar met een waterstraal door om vreemde voorwerpen te verwijderen.



- ▶ Steek een temperatuursensor van de regeling van de warmtegenerator die op de warmtewisselaar is aangesloten, in de vrije sensorhuls op de flens. Open daarvoor de "Doorvoer elektriciteitskabels I" op het breukpunt. Steek de temperatuursensor door de "Doorvoer elektriciteitskabels I" en tot aan de aanslag in de sensorhuls.
- ▶ Open de afsluitklep in de koudwateraanvoerleiding.
- ▶ Open een tappunt tot het toestel gevuld is en het leidingnet luchtvrij is.
- ▶ Ontlucht de warmtewisselaar.
- ▶ Stel het doorstroomvolume in. Let daarbij op het maximaal toegelaten doorstroomvolume bij volledig geopende kraan (zie hoofdstuk "Technische gegevens/gegevenstabel").
- ▶ Reduceer, indien gewenst, het doorstroomvolume op de smoring van de veiligheidsventiel.
- ▶ Draai de temperatuurinstelknop naar de maximale temperatuur.
- ▶ Schakel de netspanning in.
- ▶ Controleer de werkmodus van het toestel. Let daarbij op het uitschakelen van de thermostaat.
- ▶ Controleer de werking van het veiligheidsventiel.

INSTALLATIE

Buitendienststelling

11.1.1 Overdracht van het toestel

- ▶ Leg aan de gebruiker de werking van het toestel en van het veiligheidsventiel uit en maak hem vertrouwd met het gebruik.
- ▶ Wijs de gebruiker op mogelijk gevaar, met name het gevaar van brandwonden.
- ▶ Overhandig deze handleiding.

11.2 Opnieuw in gebruik nemen

Zie hoofdstuk "Eerste ingebruikname".

12. Buitendienststelling

- ▶ Verbreek de verbinding tussen het toestel en de netspanning met de zekering in de huisinstallatie.
- ▶ Tap het toestel af. Zie het hoofdstuk "Onderhoud/het toestel aftappen".

13. Storingen verhelpen

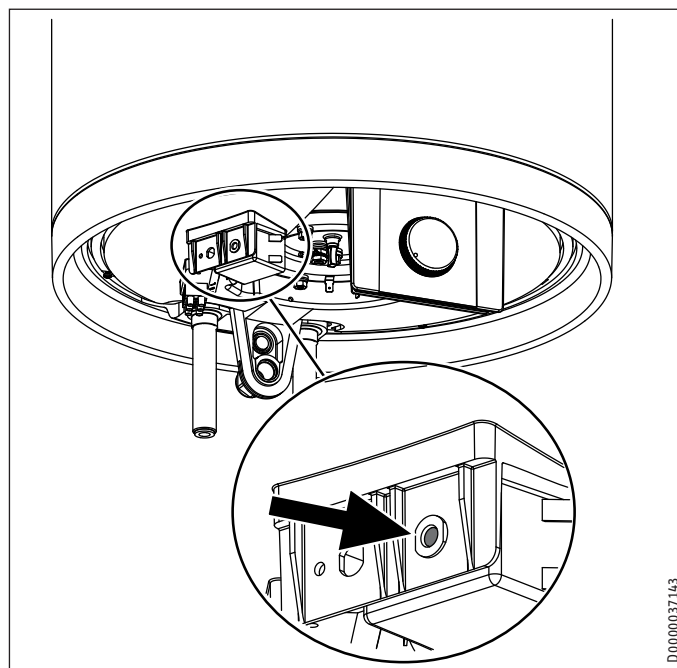


Info

Bij temperaturen lager dan $-15\text{ }^{\circ}\text{C}$ kan de veiligheidstemperatuurbegrenzer worden geactiveerd. Het toestel kan al tijdens opslag of transport aan deze temperaturen zijn blootgesteld.

Storing	Oorzaak	Oplossing
Het water wordt niet warm en het waarschuwingslampje is niet verlicht.	De veiligheidstemperatuurbegrenzer is geactiveerd, omdat de regelaar defect is.	Los de oorzaak van de storing op. Vervang de regelaar.
	De veiligheidstemperatuurbegrenzer is geactiveerd, omdat de temperatuur lager is dan $-15\text{ }^{\circ}\text{C}$.	Druk op de resettoets (zie afbeelding).
Het water wordt niet warm en het waarschuwingslampje is verlicht.	Het verwarmingselement is defect.	Vervang het verwarmingselement.
Het water wordt niet warm genoeg en het waarschuwingslampje is verlicht.	De thermostaat is defect.	Vervang de thermostaat.
De verwarmingstijd is zeer lang en het waarschuwingslampje is verlicht.	Het verwarmingselement is verkalkt.	Ontkalk het verwarmingselement.
Het veiligheidsventiel druppelt na, wanneer de verwarming is uitgeschakeld.	De klepzitting is vuil.	Reinig de klepzitting.
	De waterdruk is te hoog.	Installeer een reduceer-ventiel.

Resetknop veiligheidstemperatuurbegrenzer



14. Onderhoud



WAARSCHUWING elektrische schok
Voer alle werkzaamheden voor elektriciteitsaansluitingen en installatie uit conform de voorschriften. Scheid alle polen van het toestel van de netspanning voor aanvang van alle werkzaamheden.

Raadpleeg het hoofdstuk "Het toestel aftappen" als het toestel moet worden afgetapt.

14.1 Veiligheidsventiel controleren

- ▶ Het is verplicht het veiligheidsventiel regelmatig te testen.

14.2 Het toestel aftappen



WAARSCHUWING verbranding
Tijdens het aftappen kan er heet water uit het toestel lopen.

Indien de boiler voor onderhoudswerkzaamheden of bij vorstgevaar moet worden afgetapt voor de bescherming van de volledige installatie, gaat u als volgt te werk:

- ▶ Sluit de afsluitklep in de koudwateraanvoerleiding.
- ▶ Open de warmwaterkleppen van alle tappunten tot het toestel afgetapt is.
- ▶ Laat het restwater af aan het veiligheidsventiel.

14.3 Veiligheidsanode controleren/vervangen

- ▶ Controleer de veiligheidsanode voor het eerst na één jaar en vervang deze, indien nodig.
- ▶ Beslis daarna in welke tijdsintervallen de verdere controles moeten uitgevoerd worden.

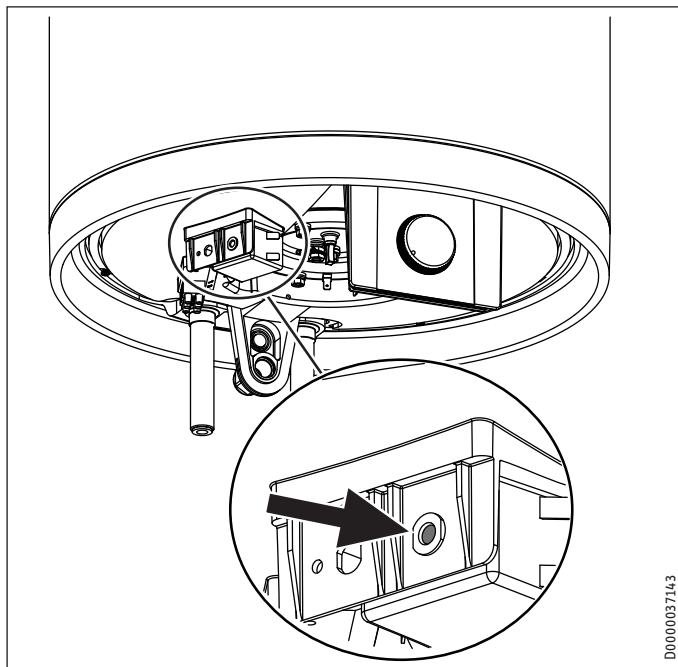
14.4 Ontkalken

- ▶ Verwijder losse kalkafzettingen uit de boiler.
- ▶ Ontkalk, indien noodzakelijk, het binnenreservoir met in de handel verkrijgbare ontkalkingsmiddelen.
- ▶ Ontkalk de flens pas wanneer deze is gedemonteerd en behandel de oppervlakte van de boiler en de veiligheidsanode niet met ontkalkingsmiddelen.

14.5 Veiligheidsweerstand tegen corrosie

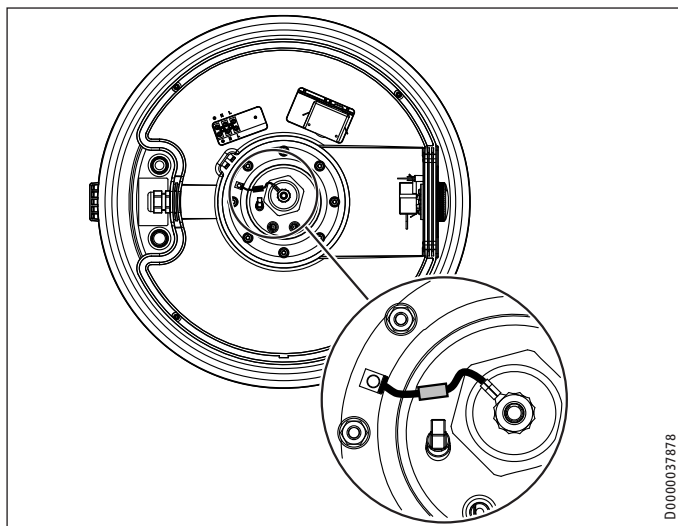
Zorg ervoor dat bij het onderhoud de veiligheidsweerstand tegen corrosie (560 Ω) niet beschadigd of verwijderd wordt. Monteer de veiligheidsweerstand tegen corrosie na vervanging weer conform de voorschriften.

PSH WE-L | PSH WE-R



D0000037143

PSH WE-H



D0000037878

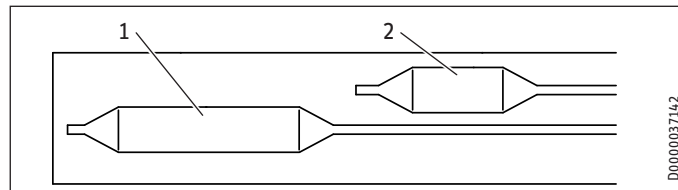
14.6 Elektrische aansluitkabel vervangen



GEVAAR Elektrische schok

De elektriciteitskabel mag bij beschadiging of vervanging alleen worden vervangen door het originele onderdeel en door een installateur die daartoe door de fabrikant gemachtigd is.

14.7 Regelaar-begrenzer-combinatie omruilen



D0000037142

PSH WE-L | PSH WE-R

- 1 Regelaarsensor
- 2 Begrenzersensor

PSH WE-H

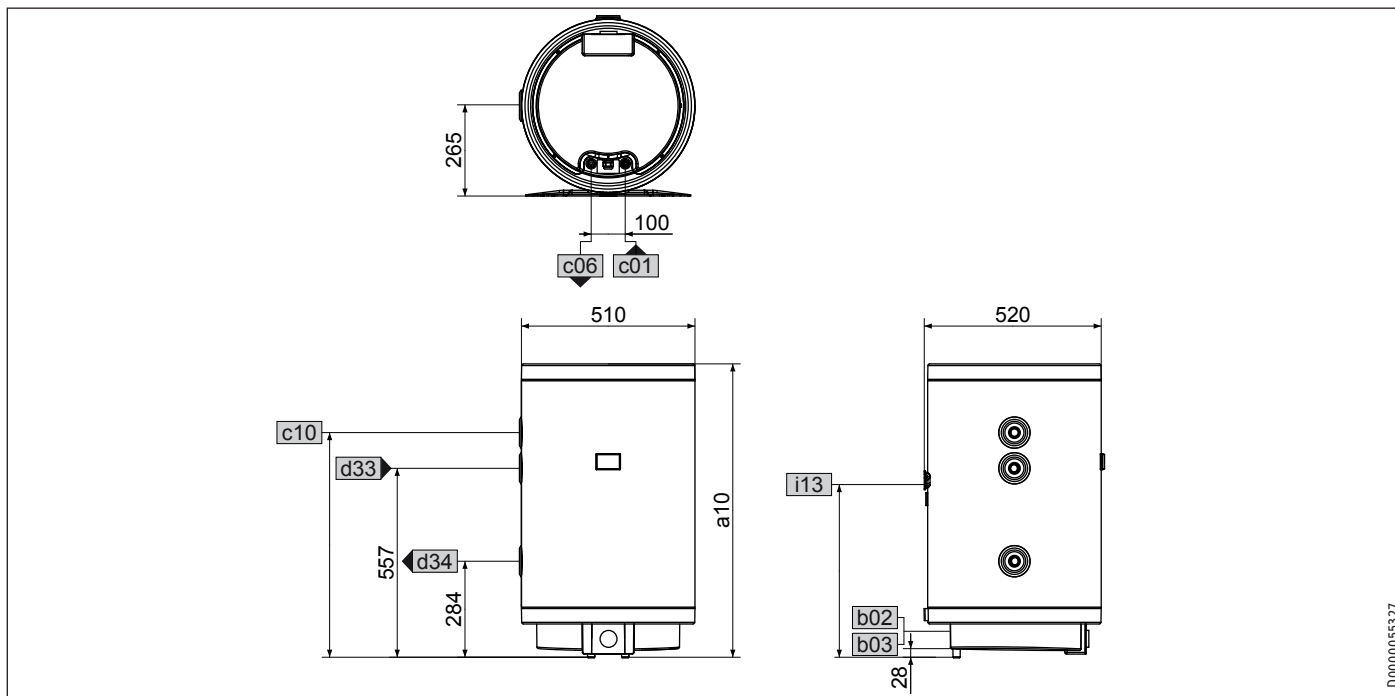
- 1 Begrenzersensor
- 2 Regelaarsensor

- ▶ Steek de regelaarsensor en de begrenzersensor tot tegen de aanslag in de sensorhuls.

15. Technische gegevens

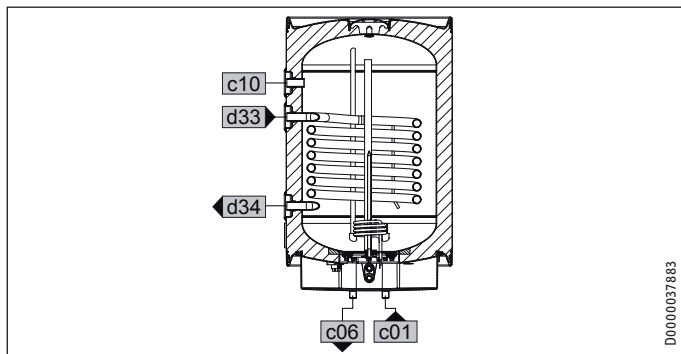
15.1 Afmetingen en aansluitingen

PSH WE-L



D0000053327

			PSH 80 WE-L	PSH 120 WE-L	PSH 150 WE-L	PSH 200 WE-L	
a10	Toestel	Hoogte	mm	871	1178	1410	1715
b02	Doorvoer elektr.kabels I						
b03	Doorvoer elektr.kabels II	Schroefkoppeling	PG 16	PG 16	PG 16	PG 16	
c01	Koudwatertoevoer	Buitendraad	G 1/2 A	G 1/2 A	G 1/2 A	G 1/2 A	
c06	Warmwateruitloop	Buitendraad	G 1/2 A	G 1/2 A	G 1/2 A	G 1/2 A	
c10	Circulatie	Hoogte	mm	660	752	907	1112
		Buitendraad	G 3/4 A	G 3/4 A	G 3/4 A	G 3/4 A	
d33	Warmtegenerator aanvoer	Buitendraad	G 3/4 A	G 3/4 A	G 3/4 A	G 3/4 A	
d34	Warmtegenerator retour	Buitendraad	G 3/4 A	G 3/4 A	G 3/4 A	G 3/4 A	
i13	Wandbevestiging	Hoogte	mm	505	809	1047	1350

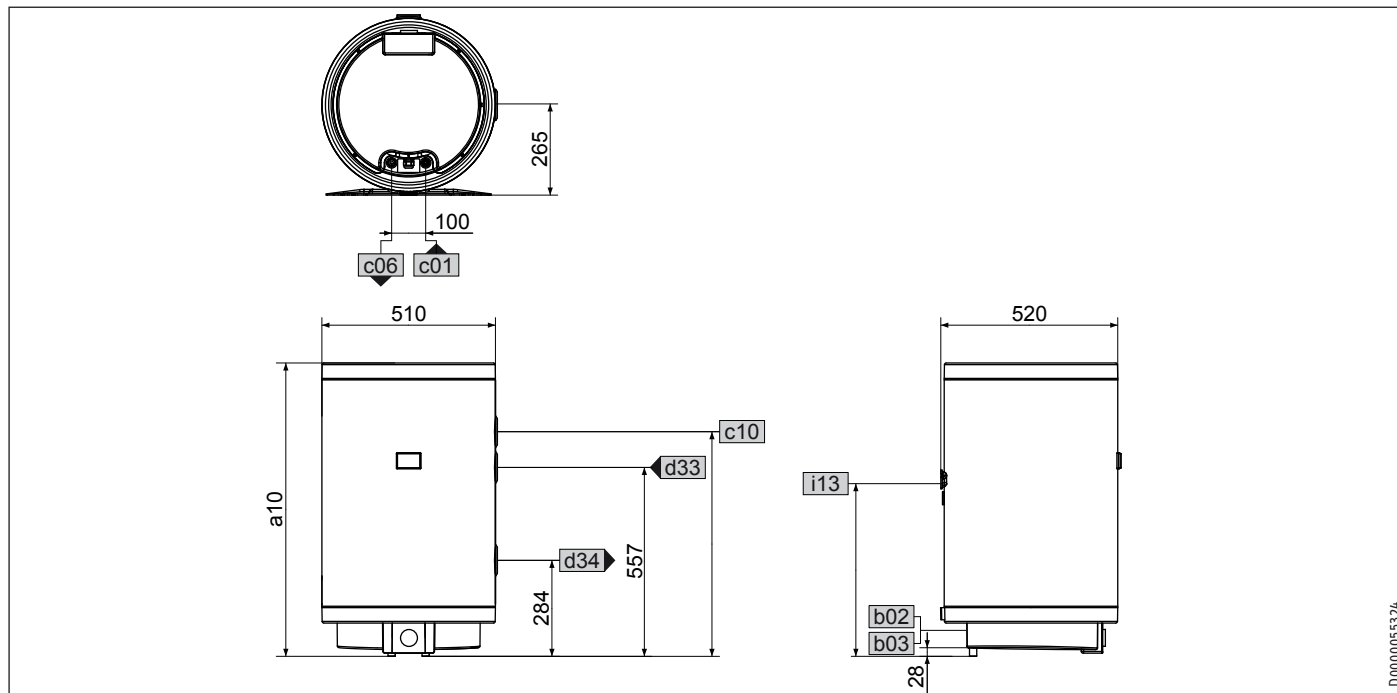


D0000037883

INSTALLATIE

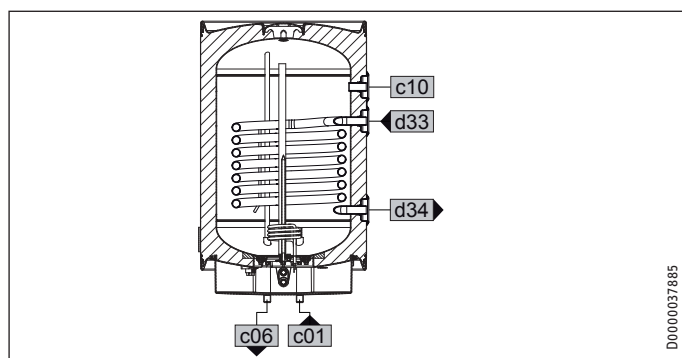
Technische gegevens

PSH WE-R



D0000055324

			PSH 80 WE-R	PSH 120 WE-R	PSH 150 WE-R	PSH 200 WE-R	
a10	Toestel	Hoogte	mm	871	1178	1410	1715
b02	Doorvoer elektr.kabels I						
b03	Doorvoer elektr.kabels II	Schroefkoppeling		PG 16	PG 16	PG 16	PG 16
c01	Koudwatertoevoer	Buitendraad		G 1/2 A	G 1/2 A	G 1/2 A	G 1/2 A
c06	Warmwateruitloop	Buitendraad		G 1/2 A	G 1/2 A	G 1/2 A	G 1/2 A
c10	Circulatie	Hoogte	mm	660	752	907	1112
		Buitendraad		G 3/4 A	G 3/4 A	G 3/4 A	G 3/4 A
d33	Warmtegenerator aanvoer	Buitendraad		G 3/4 A	G 3/4 A	G 3/4 A	G 3/4 A
d34	Warmtegenerator retour	Buitendraad		G 3/4 A	G 3/4 A	G 3/4 A	G 3/4 A
i13	Wandbevestiging	Hoogte	mm	505	809	1047	1350



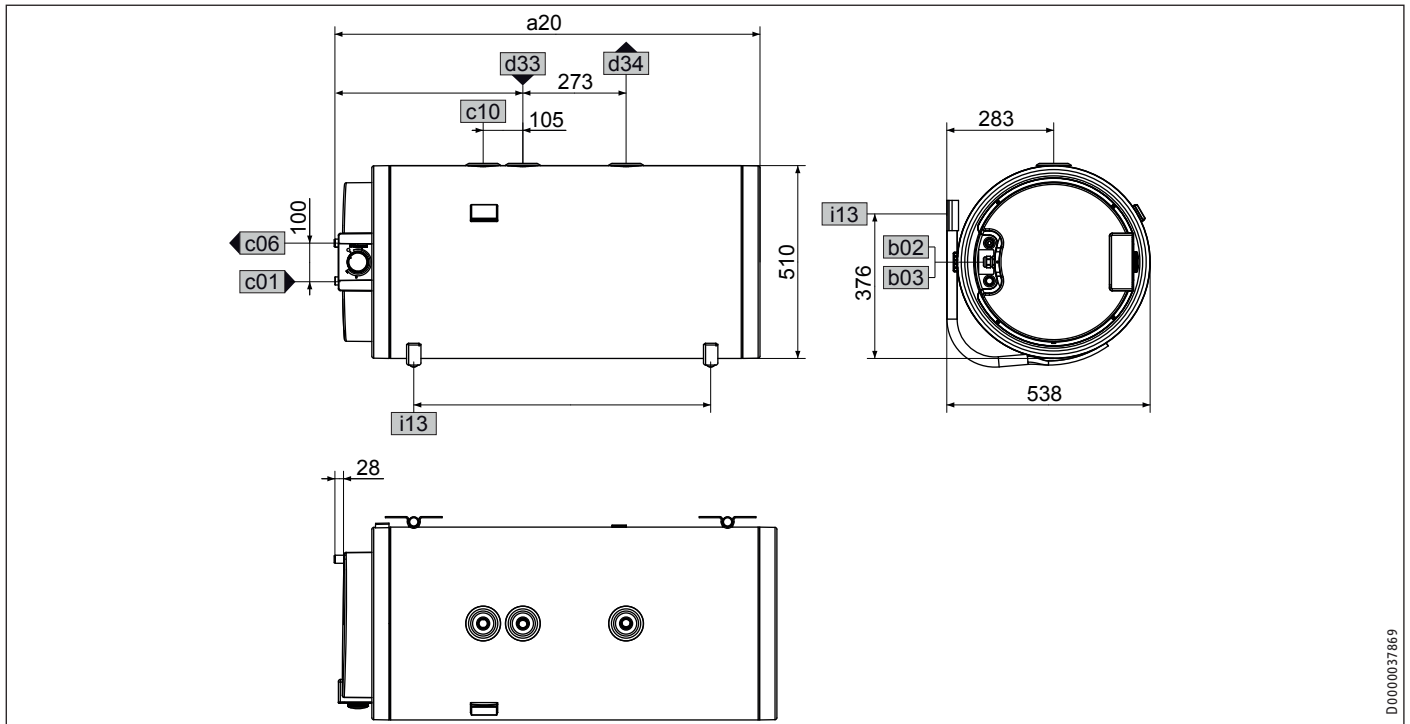
D0000037885

NEDERLANDS

INSTALLATIE

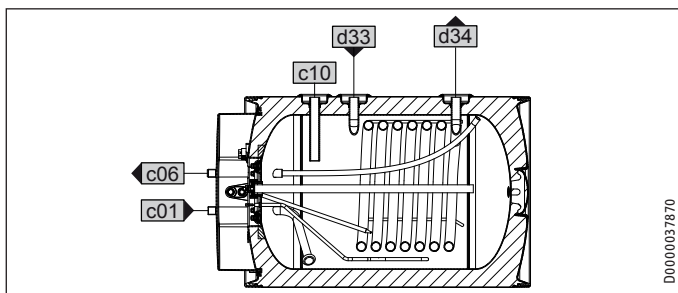
Technische gegevens

PSH WE-H



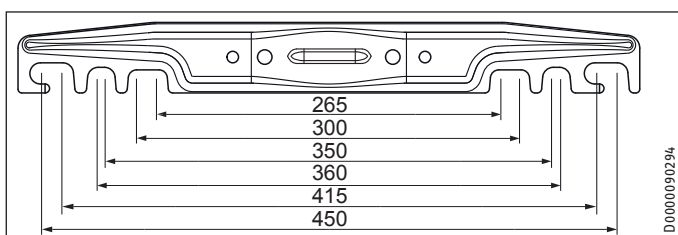
D0000037869

			PSH 80 WE-H	PSH 120 WE-H	PSH 150 WE-H	PSH 200 WE-H	
a20	Toestel	Breedte	mm	871	1178	1410	1715
b02	Doorvoer elektr.kabels I						
b03	Doorvoer elektr.kabels II	Schroefkoppeling		PG 16	PG 16	PG 16	PG 16
c01	Koudwatertoevoer	Buitendraad		G 1/2 A	G 1/2 A	G 1/2 A	G 1/2 A
c06	Warmwateruitloop	Buitendraad		G 1/2 A	G 1/2 A	G 1/2 A	G 1/2 A
c10	Circulatie	Buitendraad		G 3/4 A	G 3/4 A	G 3/4 A	G 3/4 A
d33	Warmtegenerator aanvoer	Buitendraad		G 3/4 A	G 3/4 A	G 3/4 A	G 3/4 A
		Afstand aan de zijkant	mm	390	479	729	1034
d34	Warmtegenerator retour	Buitendraad		G 3/4 A	G 3/4 A	G 3/4 A	G 3/4 A
i13	Wandbevestiging	Hoogte	mm	520	830	1060	1350



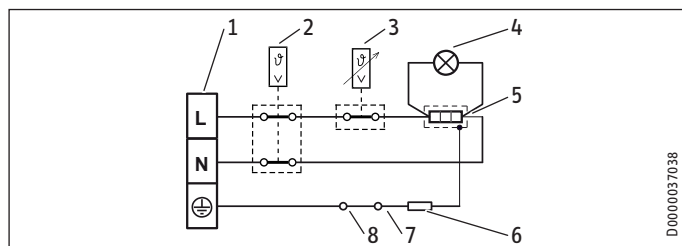
D0000037870

Wandbevestiging



D0000090294

15.2 Schakelschema



- 1 aansluitklem
- 2 Veiligheidstemperatuurbegrenzer
- 3 Thermostaat
- 4 Waarschuwingslampje als werkingsindicator
- 5 RADIATOREN
- 6 Elektrische weerstand 560 Ohm
- 7 Anode
- 8 Tank

15.3 Storingen

Bij een storing kunnen er temperaturen tot 95 °C bij 0,6 MPa voorkomen.

15.4 Gegevens over het energieverbruik

Productgegevensblad: Warmwaterboiler volgens verordening (EU) nr. 812/2013

		PSH 80 WE-L	PSH 80 WE-R	PSH 120 WE-L	PSH 120 WE-R	PSH 150 WE-L	PSH 150 WE-R	PSH 200 WE-L	PSH 200 WE-R
		236230	236231	236232	236233	236234	236235	236236	236237
Fabrikant		STIEBEL ELTRON	STIEBEL ELTRON	STIEBEL ELTRON	STIEBEL ELTRON	STIEBEL ELTRON	STIEBEL ELTRON	STIEBEL ELTRON	STIEBEL ELTRON
Energieklasse		B	B	B	B	C	C	C	C
Warmhoudverliezen	W	39	39	49	49	62	62	71	71
Boilervolume	l	79	79	120	120	151	151	191	191

Productgegevensblad: Warmwaterboiler volgens verordening (EU) nr. 812/2013

		PSH 80 WE-H	PSH 120 WE-H	PSH 150 WE-H	PSH 200 WE-H
		236238	236239	236240	236241
Fabrikant		STIEBEL ELTRON	STIEBEL ELTRON	STIEBEL ELTRON	STIEBEL ELTRON
Energieklasse		C	C	C	C
Warmhoudverliezen	W	43	59	75	69
Boilervolume	l	79	120	151	191

INSTALLATIE

Technische gegevens

15.5 Gegevenstabel

		PSH 80 WE-L	PSH 80 WE-R	PSH 120 WE-L	PSH 120 WE-R	PSH 150 WE-L	PSH 150 WE-R	PSH 200 WE-L	PSH 200 WE-R
		236230	236231	236232	236233	236234	236235	236236	236237
Hydraulische gegevens									
Nominale inhoud	l	79	79	120	120	151	151	191	191
Mengwatervolume van 40 °C (15 °C/65 °C)	l	128	128	209	209	278	278	395	395
Drukverlies in de warmtewisselaar (720 l)	MPa	0,005	0,005	0,005	0,005	0,005	0,005	0,005	0,005
Drukverlies in de warmtewisselaar (900l)	MPa	0,008	0,008	0,008	0,008	0,008	0,008	0,008	0,008
Oppervlakte warmtewisselaar	m ²	0,6	0,6	0,6	0,6	0,6	0,6	0,6	0,6
Elektrische gegevens									
Aansluitvermogen ~ 230 V	kW	2	2	2	2	2	2	2	2
Nominale spanning	V	220-240	220-240	220-240	220-240	220-240	220-240	220-240	220-240
Fasen		1/N/PE	1/N/PE	1/N/PE	1/N/PE	1/N/PE	1/N/PE	1/N/PE	1/N/PE
Frequentie	Hz	50/60	50/60	50/60	50/60	50/60	50/60	50/60	50/60
Werkwijze één-span		X	X	X	X	X	X	X	X
Opwarmtijd van 15 °C naar 60°C	h	2,13	2,13	3,2	3,2	4	4	5,47	5,47
Werkingsgebied									
Temperatuurstelbereik	°C	5-80	5-80	5-80	5-80	5-80	5-80	5-80	5-80
Max. toegelaten druk	MPa	0,6	0,6	0,6	0,6	0,6	0,6	0,6	0,6
Max. toegelaten druk in warmtewisselaar	MPa	0,6	0,6	0,6	0,6	0,6	0,6	0,6	0,6
Testdruk	MPa	0,2	0,2	0,2	0,2	0,2	0,2	0,2	0,2
Max. toegelaten temperatuur	°C	95	95	95	95	95	95	95	95
Max. doorstroomvolume	l/min	23,5	23,5	23,5	23,5	23,5	23,5	23,5	23,5
Min. inlaatwaterdruk	MPa	0,1	0,1	0,1	0,1	0,1	0,1	0,1	0,1
Max. inlaatwaterdruk	MPa	0,6	0,6	0,6	0,6	0,6	0,6	0,6	0,6
Geleidbaarheid drinkwater min./max.	µS/cm	100-1500	100-1500	100-1500	100-1500	100-1500	100-1500	100-1500	100-1500
Energiegegevens									
Energieverbruik in stand-by/24 u bij 65 °C	kWh	0,93	0,93	1,17	1,17	1,49	1,49	1,71	1,71
Energieklasse		B	B	B	B	C	C	C	C
Warmtecapaciteit									
Warmtevermogen van warmtewisselaar (720 l) (aanvoertemperatuur 10 °C/verwarmingstempe- ratuur 80 °C)	kW	9,2	9,2	9,8	9,8	10,3	10,3	10,8	10,8
Warmtevermogen van warmtewisselaar (900l) (aanvoertemperatuur 10 °C/verwarmingstempe- ratuur 80 °C)	kW	10,3	10,3	10,7	10,7	11,1	11,1	11,6	11,6
Uitvoeringen									
Beschermingsgraad (IP)		IP25	IP25	IP25	IP25	IP25	IP25	IP25	IP25
Uitvoering gesloten		X	X	X	X	X	X	X	X
Kleur		wit	wit	wit	wit	wit	wit	wit	wit
Netaansluitkabel		X	X	X	X	X	X	X	X
Lengte elektriciteitskabel ca.	mm	950	950	950	950	950	950	950	950
Afmetingen									
Hoogte	mm	871	871	1178	1178	1410	1410	1715	1715
Diepte	mm	520	520	520	520	520	520	520	520
Diameter	mm	510	510	510	510	510	510	510	510
Gewichten									
Gewicht gevuld	kg	116,2	116,2	168,1	168,1	206,2	206,2	256,3	256,3
Gewicht leeg	kg	37,2	37,2	48,1	48,1	55,2	55,2	65,3	65,3

Technische gegevens

		PSH 80 WE-H 236238	PSH 120 WE-H 236239	PSH 150 WE-H 236240	PSH 200 WE-H 236241
Hydraulische gegevens					
Nominale inhoud	l	79	120	151	191
Mengwatervolume van 40 °C (15 °C/65 °C)	l	137	181	270	313
Drukverlies in de warmtewisselaar (720 l)	MPa	0,005	0,005	0,005	0,005
Drukverlies in de warmtewisselaar (900l)	MPa	0,008	0,008	0,008	0,008
Oppervlakte warmtewisselaar	m ²	0,6	0,6	0,6	0,6
Elektrische gegevens					
Aansluitvermogen ~ 230 V	kW	2	2	2	2
Nominale spanning	V	220-240	220-240	220-240	220-240
Fasen		1/N/PE	1/N/PE	1/N/PE	1/N/PE
Frequentie	Hz	50/60	50/60	50/60	50/60
Werkwijze één-span		X	X	X	X
Opwarmtijd van 15 °C naar 65 °C	h	2,22	3,42	4,3	5,78
Werkingsgebied					
Temperatuurinstelbereik	°C	5-80	5-80	5-80	5-80
Max. toegelaten druk	MPa	0,6	0,6	0,6	0,6
Testdruk	MPa	0,2	0,2	0,2	0,2
Max. toegelaten temperatuur	°C	95	95	95	95
Max. doorstroomvolume	l/min	23,5	23,5	23,5	23,5
Min. inlaatwaterdruk	MPa	0,1	0,1	0,1	0,1
Max. inlaatwaterdruk	MPa	0,6	0,6	0,6	0,6
Geleidbaarheid drinkwater min./max.	µS/cm	100-1500	100-1500	100-1500	100-1500
Energiegegevens					
Energieverbruik in stand-by/24 u bij 65 °C	kWh	1,04	1,41	1,81	1,67
Energieklasse		C	C	C	C
Warmtecapaciteit					
Warmtevermogen van warmtewisselaar (720 l) (aanvoertemperatuur 10 °C/verwarmingstemperatuur 80 °C)	kW	9,2	9,8	10,3	10,8
Warmtevermogen van warmtewisselaar (900l) (aanvoertemperatuur 10 °C/verwarmingstemperatuur 80 °C)	kW	10,3	10,7	11,1	11,6
Uitvoeringen					
Beschermingsgraad (IP)		IP25	IP25	IP25	IP25
Uitvoering gesloten		X	X	X	X
Kleur		wit	wit	wit	wit
Netaansluitkabel		X	X	X	X
Lengte elektriciteitskabel ca.	mm	950	950	950	950
Afmetingen					
Breedte	mm	871	1178	1410	1715
Diepte	mm	538	538	538	538
Diameter	mm	510	510	510	510
Gewichten					
Gewicht gevuld	kg	118,2	171,1	209,2	263,5
Gewicht leeg	kg	42,2	54,1	61,2	72,5

Garantie

Voor toestellen die buiten Duitsland zijn gekocht, gelden de garantievoorwaarden van onze Duitse ondernemingen niet. Bovendien kan in landen waar één van onze dochtermaatschappijen verantwoordelijk is voor de verkoop van onze producten, alleen garantie worden verleend door deze dochtermaatschappij. Een dergelijk garantie wordt alleen verstrekt, wanneer de dochtermaatschappij eigen garantievoorwaarden heeft gepubliceerd. In andere situaties wordt er geen garantie verleend.

Voor toestellen die in landen worden gekocht waar wij geen dochtermaatschappijen hebben die onze producten verkopen, verlenen wij geen garantie. Een eventueel door de importeur verzekerde garantie blijft onverminderd van kracht.

Voor toestellen die in landen worden gekocht waar wij geen dochtermaatschappijen hebben die onze producten verkopen, verlenen wij geen garantie. Een eventueel door de importeur verzekerde garantie blijft onverminderd van kracht.

Milieu en recycling

Wij verzoeken u ons te helpen ons milieu te beschermen. Doe de materialen na het gebruik weg overeenkomstig de nationale voorschriften.

WSKAZÓWKI SPECJALNE

OBSŁUGA

1. Wskazówki ogólne	35
1.1 Wskazówki dotyczące bezpieczeństwa	35
1.2 Inne oznaczenia stosowane w niniejszej dokumentacji	35
1.3 Jednostki miar	35
2. Bezpieczeństwo	35
2.1 Użytkowanie zgodne z przeznaczeniem	35
2.2 Ogólne wskazówki dotyczące bezpieczeństwa	36
2.3 Znak kontroli	36
3. Opis urządzenia	36
4. Nastawy	36
4.1 Urlop i nieobecność	37
5. Czyszczenie i konserwacja	37
6. Usuwanie problemów	37

INSTALACJA

7. Bezpieczeństwo	38
7.1 Ogólne wskazówki dotyczące bezpieczeństwa	38
7.2 Przepisy, normy i wymogi	38
8. Opis urządzenia	38
8.1 Zakres dostawy	38
9. Przygotowania	38
9.1 Miejsce montażu	38
9.2 Mocowanie uchwyty ściennego	38
10. Montaż	39
10.1 Przyłącze wody	39
10.2 Podłączenie elektryczne	39
10.3 Wymiennik ciepła	40
10.4 Instalacja wskaźnika temperatury	40
11. Uruchomienie	40
11.1 Pierwsze uruchomienie	40
11.2 Ponowne uruchomienie	41
12. Wyłączenie z eksploatacji	41
13. Usuwanie usterek	41
14. Konserwacja	41
14.1 Sprawdzenie zaworu bezpieczeństwa	41
14.2 Opróżnianie urządzenia	41
14.3 Kontrola / Wymiana anody ochronnej	42
14.4 Odkamienienie	42
14.5 Opornik ochrony antykorozyjnej	42
14.6 Wymiana elektrycznego przewodu przyłączeniowego	42
14.7 Wymiana kombinacji regulator - ogranicznik	42
15. Danych technicznych	43
15.1 Wymiary i przyłącza	43
15.2 Schemat połączeń elektrycznych	46
15.3 Warunki awaryjne	46
15.4 Dane dotyczące zużycia energii	46
15.5 Tabela danych	47

GWARANCJA

OCHRONA ŚRODOWISKA NATURALNEGO I RECYCLING

WSKAZÓWKI SPECJALNE

- Urządzenie może być obsługiwane przez dzieci, które ukończyły 8 lat oraz przez osoby o zmniejszonych zdolnościach fizycznych, sensorycznych lub umysłowych lub osoby nieposiadające odpowiedniego doświadczenia względnie wiedzy, jeżeli są one pod nadzorem lub zostały przeszkolone w zakresie bezpiecznej obsługi urządzenia oraz zrozumiały wynikające stąd niebezpieczeństwa. Urządzenie nie może być używane przez dzieci do zabawy. Czyszczenie oraz konserwacja wykonywana przez użytkownika są czynnościami, których dzieciom nie wolno wykonywać bez nadzoru.
- Podłączenie do sieci elektrycznej dopuszczalne jest wyłącznie w formie przyłącza stałego. Urządzenie musi być oddzielone od sieci elektrycznej za pomocą wielobiegunowego wyłącznika z rozwarciem styków wynoszącym min. 3 mm.
- Czynności związane z koniecznością wymiany uszkodzonego elektrycznego przewodu przyłączeniowego mogą być wykonywane wyłącznie przez specjalistę posiadającego uprawnienia wydane przez producenta, przy użyciu oryginalnej części zamiennej.
- Zamocować urządzenie w sposób opisany w rozdziale „Instalacja / Przygotowania”.
- Należy przestrzegać minimalnego i maksymalnego ciśnienia wlotu wody (patrz rozdział „Dane techniczne/Tabela danych”).
- Urządzenie znajduje się pod ciśnieniem. Podczas nagrzewania z zaworu bezpieczeństwa może kapać woda.
- Należy regularnie uruchamiać zawór bezpieczeństwa, aby zapobiec jego zablokowaniu np. przez osadzający się kamień.
- Urządzenie opróżniać w sposób opisany w rozdziale „Instalacja / Konserwacja / Opróżnianie urządzenia”.
- Zainstalować, posiadający odpowiednie dopuszczenia, zawór bezpieczeństwa na rurociągu doprowadzającym wody zimnej. Należy przy tym pamiętać, że w zależności od ciśnienia spoczynkowego może być dodatkowo konieczny zawór redukcyjny ciśnienia.

- Należy zastosować przewód odpływowy o takich wymiarach, które pozwolą na swobodny odpływ wody przy całkowicie otwartym zaworze bezpieczeństwa.
- Zamontować przewód odpływowy grupy zabezpieczającej przy zachowaniu stałego nachylenia, w pomieszczeniu wolnym od mrozu.
- Otwór wylotowy zaworu bezpieczeństwa musi być zawsze otwarty do atmosfery.

OBSŁUGA

1. Wskazówki ogólne

Rozdziały „Wskazówki specjalne” i „Obsługa” są przeznaczone dla użytkowników urządzenia i wyspecjalizowanych instalatorów.

Rozdział „Instalacja” przeznaczony jest dla wyspecjalizowanego instalatora.



Wskazówka

Przed przystąpieniem do użytkowania należy dokładnie zapoznać się z niniejszą instrukcją i zachować ją do późniejszego wykorzystania.

W przypadku przekazania produktu innemu użytkownikowi należy załączyć niniejszą instrukcję.

1.1 Wskazówki dotyczące bezpieczeństwa

1.1.1 Struktura wskazówek dotyczących bezpieczeństwa



HASŁO OSTRZEGAWCZE – rodzaj zagrożenia

W tym miejscu określone są potencjalne skutki nieprzestrzegania wskazówki dotyczącej bezpieczeństwa.

► W tym miejscu są określone środki zapobiegające zagrożeniu.

1.1.2 Symbole i rodzaje zagrożenia

Symbol	Rodzaj zagrożenia
	Obrażenia ciała
	Porażenie prądem elektrycznym
	Poparzenie (Poparzenie)

1.1.3 Hasła ostrzegawcze

HASŁO OSTRZEGAWCZE	Znaczenie
ZAGROŻENIE	Wskazówki, których nieprzestrzeganie prowadzi do ciężkich obrażeń ciała lub śmierci.
OSTRZEŻENIE	Wskazówki, których nieprzestrzeganie może prowadzić do ciężkich obrażeń ciała lub śmierci.
OSTROŻNIE	Wskazówki, których nieprzestrzeganie może prowadzić do średnich lub lekkich obrażeń ciała.

1.2 Inne oznaczenia stosowane w niniejszej dokumentacji



Wskazówka

Wskazówki ogólne są oznaczone symbolem umieszczonym obok.

► Należy dokładnie zapoznać się z treścią wskazówek.

Symbol	Znaczenie
	Szkody materialne (uszkodzenia urządzenia, szkody wtórne, szkody dla środowiska naturalnego)
	Utylizacja urządzenia

► Ten symbol informuje o konieczności wykonania jakiejś czynności. Wymagane czynności opisane są krok po kroku.

1.3 Jednostki miar



Wskazówka

Jeśli nie określono innych jednostek, wszystkie wymiary podane są w milimetrach.

2. Bezpieczeństwo

2.1 Użytkowanie zgodne z przeznaczeniem

Urządzenie przeznaczone jest do ogrzewania wody użytkowej i może służyć do zasilania jednego lub kilku punktów poboru wody.

Urządzenie przeznaczone jest do użytku w budownictwie mieszkaniowym. Nieprzeszkolone osoby mogą bezpiecznie z niego korzystać. Urządzenie może być użytkowane również poza budownictwem mieszkaniowym, np. w budynkach gospodarczych i przemysłowych, pod warunkiem użytkowania zgodnego z przeznaczeniem.

Inne lub wykraczające poza obowiązujące ustalenia użytkowanie traktowane jest jako niezgodne z przeznaczeniem. Jako użycie niezgodne z przeznaczeniem uznaje się również użycie urządzenia do ogrzewania innych cieczy niż woda lub wody, do której dodano chemikaliów, np. solanki.

Do użytkowania zgodnego z przeznaczeniem należy również przestrzeganie niniejszej instrukcji obsługi oraz instrukcji obsługi użytkownika.

2.2 Ogólne wskazówki dotyczące bezpieczeństwa



OSTRZEŻENIE poparzenie

Podczas pracy armatury i zawór bezpieczeństwa mogą osiągnąć temperaturę przekraczającą 60 °C. W przypadku temperatur wyższych niż 43 °C istnieje niebezpieczeństwo poparzenia.



OSTRZEŻENIE obrażenia ciała

Urządzenie może być obsługiwane przez dzieci, które ukończyły 8 lat, oraz przez osoby o zmniejszonych zdolnościach fizycznych, sensorycznych lub umysłowych lub osoby nieposiadające odpowiedniego doświadczenia względnie wiedzy, jeżeli są one pod nadzorem lub zostały przeszkolone w zakresie bezpiecznej obsługi urządzenia oraz zrozumiały wynikające stąd niebezpieczeństwa. Urządzenie nie może być używane przez dzieci do zabawy. Czyszczenie oraz konserwacja wykonywana przez użytkownika są czynnościami, których dzieciom nie wolno wykonywać bez nadzoru.



Szkody materialne

Obowiązkiem użytkownika jest zabezpieczenie przewodów wodociągowych i zaworu bezpieczeństwa przed mrozem.



Wskazówka

Urządzenie znajduje się pod ciśnieniem. Podczas nagrzewania z zaworu bezpieczeństwa może kapać woda.

▶ Jeżeli woda będzie kapać również po zakończeniu nagrzewania, należy poinformować wyspecjalizowanego instalatora.

2.3 Znak kontroli

Patrz tabliczka znamionowa na urządzeniu.

3. Opis urządzenia

Urządzenie ciśnieniowe ogrzewa wodę użytkową elektrycznie lub za pośrednictwem rurkowego wymiennika ciepła.

Temperaturę ogrzewania elektrycznego można ustalić za pomocą pokrętła regulacji temperatury. W zależności od zasilania energią elektryczną ogrzewanie do zadanej wartości temperatury odbywa się automatycznie. Aktualną temperaturę ciepłej wody można odczytać na wskaźniku temperatury.

Stalowy zbiornik wewnętrzny pokryty jest specjalną emalią „Co Pro” i wyposażony w anodę ochronną. Anoda zabezpiecza zbiornik przed korozją.

Ochrona przeciwmrozowa

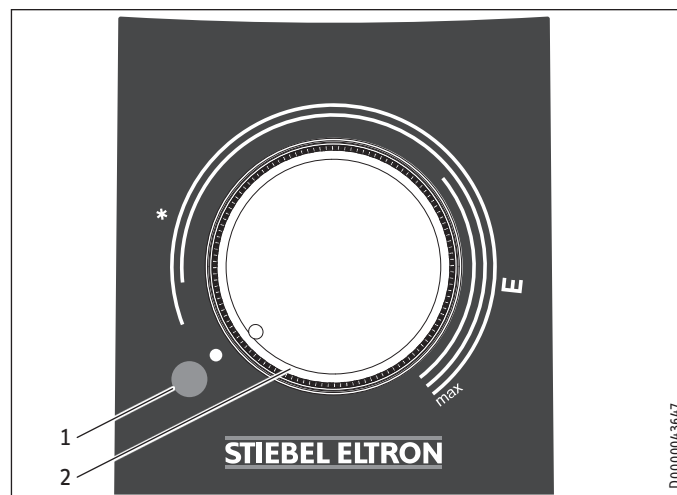
Urządzenie jest chronione przed zamarzaniem także przy nastawieniu temperatury „*”, jeżeli zagwarantowane jest zasilanie elektryczne. Urządzenie włącza się w odpowiedniej chwili i ogrzewa wodę. Urządzenie nie chroni przewodów wodociągowych oraz zaworu bezpieczeństwa przed zamarznięciem.

4. Nastawy

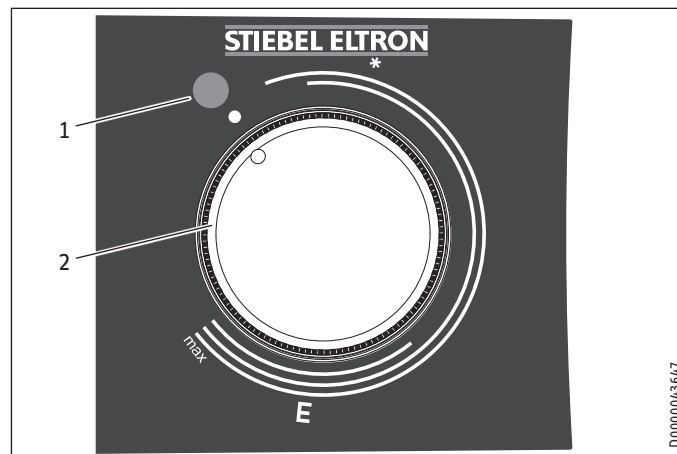
Temperaturę elektrycznego ogrzewania można nastawiać bezstopniowo.

W celu ogrzania wody za pomocą wymiennika ciepła żądaną temperaturę należy ustawić na regulatorze wytwornicy ciepła lub na pompie.

PSH WE-L | PSH WE-R



PSH WE-H



1 Lampka sygnalizacyjna pracy urządzenia

2 Pokrętło regulacji temperatury

* Ochrona przeciwmrozowa

E zalecana nastawa energooszczędna, niewielkie tworzenie się kamienia, 60 °C

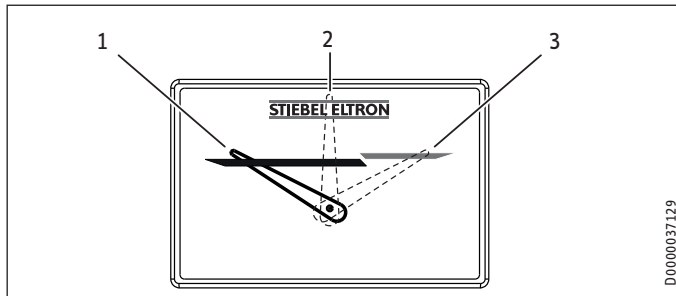
Maksymalna nastawa temperatury, 80 °C

W zależności od instalacji temperatury mogą różnić się od wartości zadanej.

Lampka sygnalizacyjna pracy urządzenia

Podczas ogrzewania wody świeci się lampka sygnalizacyjna pracy.

Wskaźnik temperatury



- 1 Pozycja wskaźówki ok. 30 °C
- 2 Pozycja wskaźówki ok. 50 °C
- 3 Pozycja wskaźówki ok. 80 °C

Aktualna temperatura wewnątrz zbiornika mierzona jest w miejscu zamontowania termometru. (patrz rozdział „Dane techniczne/ Wymiary i przyłącza”).

4.1 Urlop i nieobecność

- ▶ W przypadku kilkudniowego nieużywania pokrętko nastawy temperatury należy ustawić na pozycję pomiędzy ochroną przed zamarzaniem i trybem energooszczędnym.
- ▶ Jeśli urządzenie nie będzie eksploatowane przez dłuższy czas, z uwagi na oszczędność energii należy włączyć funkcję ochrony przed mrozem. Jeżeli nie występuje zagrożenie zamarznięcia, urządzenie można także odłączyć od sieci elektrycznej.
- ▶ Ze względów higienicznych przed pierwszym użyciem urządzenia zawartość zbiornika należy nagrzać jednokrotnie do temperatury powyżej 60°C.

5. Czyszczenie i konserwacja

- ▶ W regularnych odstępach czasu zlecać specjalście kontrolę bezpieczeństwa elektrycznego urządzenia oraz działania zaworu bezpieczeństwa.
- ▶ Wykonanie pierwszej kontroli anody ochronnej należy zlecić specjalście po upływie jednego roku. Po jej przeprowadzeniu wyspecjalizowany instalator zdecyduje, w jakich odstępach czasu będą przeprowadzane kolejne kontrole.
- ▶ Nie wolno używać szorujących, ani rozpuszczających środków czyszczących. Do konserwacji i czyszczenia urządzenia wystarczy wilgotna ściereczka.

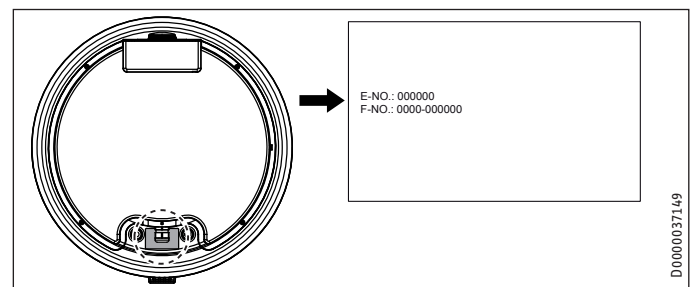
Zakamienienie

- ▶ Prawie każdy rodzaj wody powoduje w wysokiej temperaturze powstanie kamienia. Osadza się on w urządzeniu i ma wpływ na działanie oraz żywotność urządzenia. Grzałki należy co jakiś czas odkamieniać. Wyspecjalizowany instalator znajdujący jakoś w miejscu montażu urządzenia poinformuje o kolejnym terminie konserwacji.
- ▶ Należy regularnie sprawdzać stan armatury. Osad z wylotu armatury należy usuwać przy użyciu dostępnych w handlu środków do odkamieniania.
- ▶ Regularnie należy uruchamiać zawór bezpieczeństwa, aby zapobiec jego zablokowaniu np. przez osadzający się kamień.

6. Usuwanie problemów

Problem	Przyczyna	Usuwanie
Woda nie ogrzewa się, lampka sygnalizacyjna nie świeci się.	Brak napięcia.	Sprawdzić bezpieczniki w instalacji domowej.
Woda nie ogrzewa się w wystarczającym stopniu, lampka sygnalizacyjna świeci się.	Nastawiona jest za niska temperatura.	Nastawić wyższą temperaturę.
	Urządzenie dogrzewa wodę na przykład po pobraniu dużej ilości ciepłej wody.	Poczekać, aż zgaśnie lampka sygnalizacyjna wskaźnika pracy.
Ilość wypływającej wody jest niewielka.	Regulator strumienia w armaturze lub głowica natryskowa jest pokryta kamieniem lub zanieczyszczona.	Oczyścić i/lub odkamienić regulator strumienia lub głowicę natryskową.

Jeśli nie można usunąć przyczyny usterki, należy wezwać wyspecjalizowanego instalatora. W celu usprawnienia i przyspieszenia pomocy należy podać numery z tabliczki znamionowej (000000 i 0000-000000):



INSTALACJA

7. Bezpieczeństwo

Instalacja, uruchomienie, jak również konserwacja i naprawa urządzenia mogą być wykonane wyłącznie przez wyspecjalizowanego instalatora.

7.1 Ogólne wskazówki dotyczące bezpieczeństwa

Producent zapewnia prawidłowe działanie i bezpieczeństwo eksploatacji tylko w przypadku stosowania oryginalnego wyposażenia dodatkowego przeznaczonego do tego urządzenia oraz oryginalnych części zamiennych.

7.2 Przepisy, normy i wymogi



Wskazówka

Należy przestrzegać krajowych i miejscowych przepisów oraz wymogów.

8. Opis urządzenia

8.1 Zakres dostawy

Z urządzeniem dostarczane są:

- Zawór bezpieczeństwa
- Wskaźnik temperatury
- Korek (1 x G 3/4)

PSH WE-L | PSH WE-R

- Po 2 śruby, podkładki, kołki rozporowe

PSH WE-H

- 2 uchwyty ścienne
- Po 4 śruby, podkładki, kołki rozporowe

9. Przygotowania

9.1 Miejsce montażu

Urządzenie jest przeznaczone do zamontowania na stałe, na ścianie litej. Należy zwrócić uwagę na to, aby ściana charakteryzowała się wystarczającą nośnością.

W celu odprowadzania nadmiaru wody w pobliżu urządzenia musi znajdować się odpowiedni odpływ.

Urządzenie montować zawsze w pozycji pionowej w pomieszczeniu zabezpieczonym przed zamarzaniem i w pobliżu punktu poboru.

PSH WE-L | PSH WE-R

Urządzenia nie można montować w narożniku, ponieważ śruby do zamocowania na ścianie muszą być dostępne z boku.

PSH WE-H

Przyłącza „Dopływ zimnej wody” i „Wylot ciepłej wody” po lewej stronie urządzenia muszą być dostępne.

9.2 Mocowanie uchwyty ściennego



Wskazówka

Zwrócić uwagę, aby pokrętko nastawy temperatury było dostępne od przodu.

Na zamocowanym do urządzenia mocowaniu ściennym znajdują się otwory podłużne do haków, w większości przypadków umożliwiające montaż na istniejących już kołkach do zawieszenia wcześniejszych urządzeń.

- ▶ W przeciwnym razie należy zaznaczyć otwory na ścianie (patrz rozdział „Dane techniczne / Wymiary i przyłącza”).

PSH WE-L | PSH WE-R

- ▶ Nawiercić otwory i przymocować uchwyt ścienny za pomocą śrub i kołków rozporowych. Materiał mocujący należy dobrać w zależności od nośności ściany.
- ▶ Zawiesić urządzenie uchwytami ściennymi na śrubach lub kołkach. Zwrócić przy tym uwagę na masę własną urządzenia (patrz rozdział „Dane techniczne / Tabela danych”) i w razie potrzeby skorzystać z pomocy drugiej osoby.
- ▶ Wypoziomować urządzenie.

PSH WE-H

- ▶ Wywiercić otwory dla uchwyty ściennego i wkręcić śruby.
- ▶ Zawiesić urządzenie poziomo. Zwrócić przy tym uwagę na masę własną urządzenia (patrz rozdział „Dane techniczne / Tabela danych”) i w razie potrzeby skorzystać z pomocy drugiej osoby.

10. Montaż

10.1 Przyłącze wody



Szkody materialne

Wszystkie prace w zakresie podłączania wody i prace instalacyjne należy wykonywać zgodnie z przepisami.

Urządzenie musi zostać podłączone do armatur ciśnieniowych.

- ▶ Podłączyć przyłącza hydrauliczne uszczelnione płasko.

10.1.1 Dopuszczone materiały



Szkody materialne

W przypadku zastosowania systemów rur z tworzywa sztucznego należy przestrzegać danych producenta i informacji podanych w rozdziale „Dane techniczne/Warunki awaryjne”.

Przewód zimnej wody

Dopuszczalnymi materiałami może być stal ocynkowana ogniowo, stal nierdzewna, miedź i tworzywo sztuczne.

Przewód ciepłej wody

Dopuszczalnymi materiałami jest stal nierdzewna, miedź oraz systemy rur z tworzywa sztucznego.

10.1.2 Montaż zaworu bezpieczeństwa



Wskazówka

Jeśli ciśnienie wody jest wyższe niż 0,6 MPa, na dopływie zimnej wody należy zamontować zawór redukcyjny ciśnienia.

Nie można przekraczać maksymalnie dopuszczalnego ciśnienia (patrz rozdział „Dane techniczne/Tabela danych”).

- ▶ Zainstalować, posiadający odpowiednie dopuszczenia, zawór bezpieczeństwa na rurociągu doprowadzającym wody zimnej. Należy przy tym pamiętać, że w zależności od ciśnienia spoczynkowego może być dodatkowo konieczny zawór redukcyjny ciśnienia.
- ▶ Należy zastosować przewód odpływowy o takich wymiarach, które pozwolą na swobodny odpływ wody przy całkowicie otwartym zaworze bezpieczeństwa.
- ▶ Zamontować przewód odpływowy grupy zabezpieczającej przy zachowaniu stałego nachylenia, w pomieszczeniu wolnym od mrozu.
- ▶ Otwór wylotowy zaworu bezpieczeństwa musi być zawsze otwarty do atmosfery.

10.2 Podłączenie elektryczne



OSTRZEŻENIE porażenie prądem elektrycznym

Wszystkie elektryczne prace przyłączeniowe i instalacyjne należy wykonywać zgodnie z przepisami. Przed przystąpieniem do wszelkich prac należy odłączyć urządzenie na wszystkich biegunach od sieci.



OSTRZEŻENIE porażenie prądem elektrycznym

Podłączenie do sieci elektrycznej dopuszczalne jest wyłącznie w formie przyłącza stałego. Urządzenie musi być oddzielone od sieci elektrycznej za pomocą wielobiegunowego wyłącznika z rozwarciem styków wynoszącym min. 3 mm.



OSTRZEŻENIE porażenie prądem elektrycznym

Zwrócić uwagę, aby urządzenie zostało podłączone do przewodu ochronnego.



Szkody materialne

Zainstalować urządzenie ochronne różnicowoprądowe (RCD).



Szkody materialne

Zwrócić uwagę na treść tabliczki znamionowej. Podane napięcie musi być zgodne z napięciem sieciowym.

Elektryczny przewód przyłączeniowy



ZAGROŻENIE porażenia prądem elektrycznym

Czynności związane z koniecznością wymiany uszkodzonego elektrycznego przewodu przyłączeniowego mogą być wykonywane wyłącznie przez specjalistę posiadającego uprawnienia wydane przez producenta, przy użyciu oryginalnej części zamiennej.

Urządzenie dostarczane jest z elastycznym, przewodem z tulejkami kablowymi bez wtyczki.

- ▶ Jeżeli długość przewodu jest zbyt mała, należy odłączyć przewód przyłączeniowy od urządzenia. Użyć odpowiedniego przewodu instalacyjnego.
- ▶ Nowy elektryczny przewód przyłączeniowy należy przeciągnąć przez istniejący przepust kablowy, zabezpieczając go przed przeniknięciem wody, i odpowiednio podłączyć w urządzeniu.

10.3 Wymiennik ciepła

10.3.1 Wskazówki dotyczące bezpieczeństwa

Jakość wody w obiegu solarnym

Dopuszcza się stosowanie mieszanki glikolu z wodą do 60 % w połączeniu z gładkorurkowym wymiennikiem ciepła w obiegu solarnym, jeśli w całej instalacji zastosowane zostały wyłącznie metale odporne na odcynkowanie, uszczelki odporne na glikol oraz membranowe, ciśnieniowe naczynia wzbiorcze przystosowane do glikolu.

Dopuszcza się stosowanie mieszanki glikolu z wodą do 60 % w połączeniu z wymiennikiem ciepła w obiegu solarnym, jeśli w całej instalacji zastosowane zostały wyłącznie metale odporne na odcynkowanie, uszczelki odporne na glikol oraz membranowe, ciśnieniowe naczynia wzbiorcze przystosowane do glikolu.

Dyfuzja tlenu

! **Szkody materialne**
Unikać otwartych instalacji grzewczych i systemów ogrzewania podłogowego z rurami z tworzywa sztucznego nie gwarantujących ochrony przed dyfuzją tlenu.

W przypadku systemów ogrzewania podłogowego z rurami z tworzywa sztucznego nie gwarantujących ochrony przed dyfuzją tlenu lub otwartych instalacji grzewczych, na elementach stalowych instalacji grzewczej wskutek przenikania tlenu może pojawiać się korozja (np. na wymienniku ciepła zasobnika ciepłej wody, na zbiornikach buforowych, grzejnikach stalowych lub rurach stalowych).

! **Szkody materialne**
Produkty korozji (np. osad rdzy) mogą odkładać się w elementach instalacji grzewczej i w konsekwencji zmniejszenia przekroju powodować straty mocy lub wyłączenie wskutek usterki.

! **Szkody materialne**
Unikać otwartych instalacji solarnych i rur z tworzywa sztucznego niegwarantujących ochrony przed dyfuzją tlenu.

W przypadku rur z tworzywa sztucznego niegwarantujących ochrony przed dyfuzją tlenu na elementach stalowych instalacji solarnej może pojawiać się korozja (np. na wymienniku ciepła zasobnika ciepłej wody) wskutek dyfundowania tlenu.

10.3.2 Przyłącze

! **Szkody materialne**
W trybie pracy wymiennika ciepła urządzenie nie posiada żadnego ogranicznika temperatury bezpieczeństwa. Funkcja bezpieczeństwa musi być zapewniona przez zewnętrzną wytwornicę ciepła.

- ▶ Maksymalną temperaturę zewnętrznej wytwornicy ciepła należy ograniczyć do maksymalnej, dopuszczalnej temperatury urządzenia.

▶ Zamontować zasilanie i powrót wymiennika ciepła (patrz rozdział „Dane techniczne/Wymiary i przyłącza”).

10.4 Instalacja wskaźnika temperatury

▶ Wskaźnik temperatury wcisnąć w otwór, aż się zatrzaśnie.

11. Uruchomienie

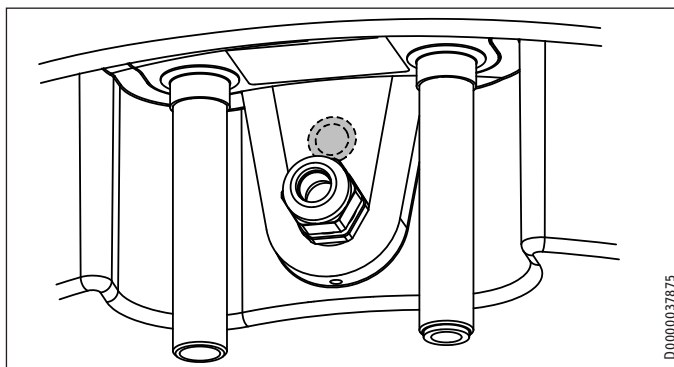
11.1 Pierwsze uruchomienie



Wskazówka

Przed podłączeniem elektrycznym urządzenie należy napełnić wodą. Jeżeli włączone zostanie puste urządzenie, to ogranicznik temperatury bezpieczeństwa wyłączy je.

- ▶ Przed podłączeniem urządzenia przewód wody zimnej należy dokładnie przepłukać, aby do zbiornika lub zaworu bezpieczeństwa nie przedostały się ciała obce.
- ▶ W obiegu wymiennika ciepła należy zainstalować pompę obiegową.
- ▶ Przed instalacją urządzenia wymiennik ciepła należy przepłukać strumieniem wody, aby usunąć ciała obce.



- ▶ Czujnik regulacji temperatury wytwornicy ciepła, która jest podłączona do wymiennika ciepła, włożyć w wolną tuleję czujnika na kołnierzu. W miejscu do wyłamania otworzyć „Przepust na przewody elektryczne I”. Czujnik temperatury wsunąć w tuleję czujnika do oporu przez „Przepust na przewody elektryczne I”.
- ▶ Otworzyć zawór odcinający w przewodzie doprowadzającym wody zimnej.
- ▶ Otworzyć punkt poboru wody i poczekać, aż urządzenie zostanie napełnione i w przewodach nie będzie powietrza.
- ▶ Odpowietrzyć wymiennik ciepła.
- ▶ Nastawić wielkość przepływu. Zwrócić przy tym uwagę na maksymalny, dopuszczalny przepływ przy całkowicie otwartej armaturze (patrz rozdział „Dane techniczne/Tabela danych”).
- ▶ W razie potrzeby zredukować przepływ za pomocą dławika zaworu bezpieczeństwa.
- ▶ Obrócić pokrętkę regulacji temperatury w położenie temperatury maksymalnej.
- ▶ Włączyć napięcie sieci.
- ▶ Sprawdzić prawidłowość pracy urządzenia. Zwrócić przy tym uwagę na wyłączanie regulatora temperatury.
- ▶ Sprawdzić działanie zaworu bezpieczeństwa.

11.1.1 Przekazanie urządzenia

- ▶ Należy wyjaśnić użytkownikowi działanie urządzenia i zaworów bezpieczeństwa i zapoznać go ze sposobem użytkowania.
- ▶ Poinformować użytkownika o potencjalnych zagrożeniach, zwłaszcza o niebezpieczeństwie poparzenia.
- ▶ Przekazać niniejszą instrukcję.

11.2 Ponowne uruchomienie

Patrz rozdział „Pierwsze uruchomienie”.

12. Wyłączenie z eksploatacji

- ▶ Odłączyć urządzenie od zasilania sieciowego za pomocą bezpiecznika w instalacji domowej.
- ▶ Opróżnić urządzenie. Patrz rozdział „Konserwacja - opróżnianie urządzenia”.

13. Usuwanie usterek

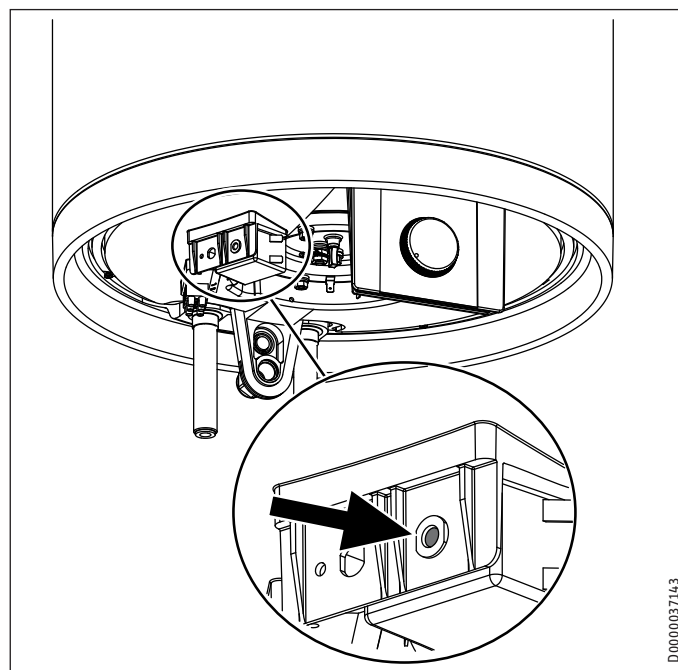


Wskazówka

Ogranicznik temperatury bezpieczeństwa może zadziałać w temperaturze poniżej -15°C . Na takie temperatury urządzenie może być wystawione już podczas składowania lub transportu.

Usterka	Przyczyna	Usuwanie
Woda nie ogrzewa się, lampka sygnalizacyjna nie świeci się.	Zadziałał ogranicznik temperatury bezpieczeństwa, ponieważ regulator jest uszkodzony.	Usunąć przyczynę usterki. Wymienić regulator.
	Ogranicznik temperatury bezpieczeństwa zadziałał, ponieważ wartość temperatury jest niższa od -15°C .	Nacisnąć przycisk resetowania (patrz rysunek).
Woda nie ogrzewa się i lampka sygnalizacyjna świeci się.	Grzałka jest uszkodzona.	Wymienić grzałkę.
Woda nie ogrzewa się w wystarczającym stopniu, lampka sygnalizacyjna świeci się.	Regulator temperatury jest uszkodzony.	Wymienić regulator temperatury.
Czas nagrzewania jest bardzo długi, lampka sygnalizacyjna świeci się.	Grzałka jest pokryta kamieniem.	Odkamień grzałkę.
Przy wyłączonym ogrzewaniu z zaworu bezpieczeństwa kapie woda.	Gniazdo zaworu jest zabrudzone.	Oczyścić gniazdo zaworu.
	Ciśnienie wody jest za wysokie.	Zainstalować zawór redukcyjny.

Przycisk resetowania ogranicznika temperatury bezpieczeństwa



D0000037143

POLSKI

14. Konserwacja



OSTRZEŻENIE porażenie prądem elektrycznym
Wszystkie elektryczne prace przyłączeniowe i instalacyjne należy wykonywać zgodnie z przepisami. Przed przystąpieniem do wszelkich prac odłączyć urządzenie na wszystkich biegunach od sieci.

Przy opróżnianiu urządzenia należy przestrzegać zasad podanych w rozdziale „Opróżnianie urządzenia”.

14.1 Sprawdzenie zaworu bezpieczeństwa

- ▶ Regularnie sprawdzać zawór bezpieczeństwa.

14.2 Opróżnianie urządzenia



OSTRZEŻENIE poparzenie
Podczas opróżniania z urządzenia może wypłynąć gorąca woda.

Jeśli konieczne jest opróżnienie zasobnika przed przystąpieniem do prac konserwacyjnych lub w razie wystąpienia ryzyka zamarznięcia całej instalacji, należy postępować w następujący sposób:

- ▶ Zamknąć zawór odcinający w przewodzie doprowadzającym wody zimnej.
- ▶ Otworzyć zawory ciepłej wody we wszystkich punktach poboru, aż urządzenie zostanie opróżnione.
- ▶ Pozostałą wodę spuścić za pomocą zaworu bezpieczeństwa.

14.3 Kontrola / Wymiana anody ochronnej

- ▶ Anodę ochronną należy skontrolować po raz pierwszy po upływie roku i w razie konieczności wymienić.
- ▶ Następnie należy zdecydować, w jakich odstępach czasu będą miały miejsce kolejne kontrole.

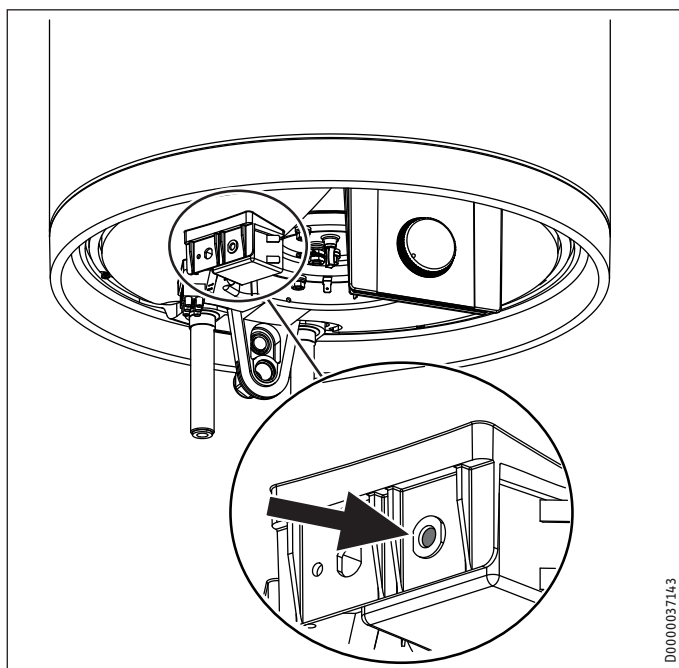
14.4 Odkamienienie

- ▶ Usunąć luźne osady kamienia ze zbiornika.
- ▶ W razie potrzeby usunąć kamień ze zbiornika wewnętrznego przy użyciu standardowych środków do usuwania kamienia.
- ▶ Kołnierz odwapniać wyłącznie po demontażu i nie czyścić powierzchni zbiornika oraz anody ochronnej środkami odkamieniającymi.

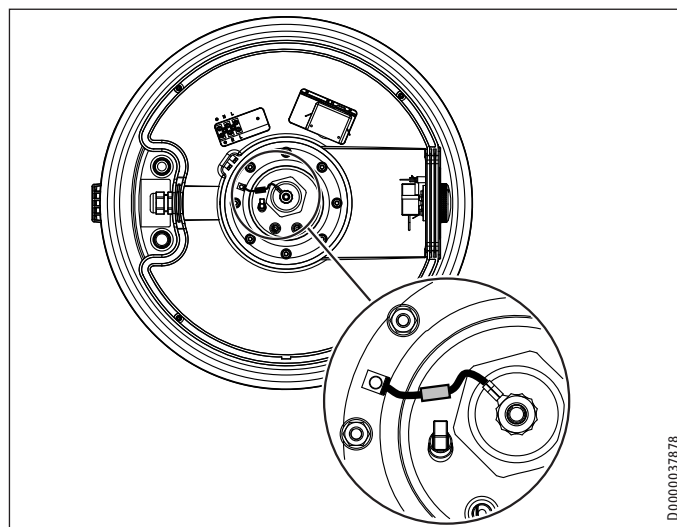
14.5 Opornik ochrony antykorozyjnej

Upewnić się, że podczas konserwacji opornik ochrony przed korozją (560 Ω) nie zostanie uszkodzony bądź usunięty. Opornik ochrony antykorozyjnej należy z powrotem prawidłowo zamontować po wymianie.

PSH WE-L | PSH WE-R



PSH WE-H

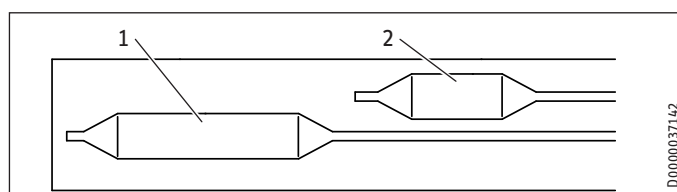


14.6 Wymiana elektrycznego przewodu przyłączeniowego



ZAGROŻENIE porażenia prądem elektrycznym
Czynności związane z koniecznością wymiany uszkodzonego elektrycznego przewodu przyłączeniowego mogą być wykonywane wyłącznie przez specjalistę posiadającego uprawnienia wydane przez producenta, przy użyciu oryginalnej części zamiennej.

14.7 Wymiana kombinacji regulator - ogranicznik



PSH WE-L | PSH WE-R

- 1 Czujnik regulatora
- 2 Czujnik ogranicznika

PSH WE-H

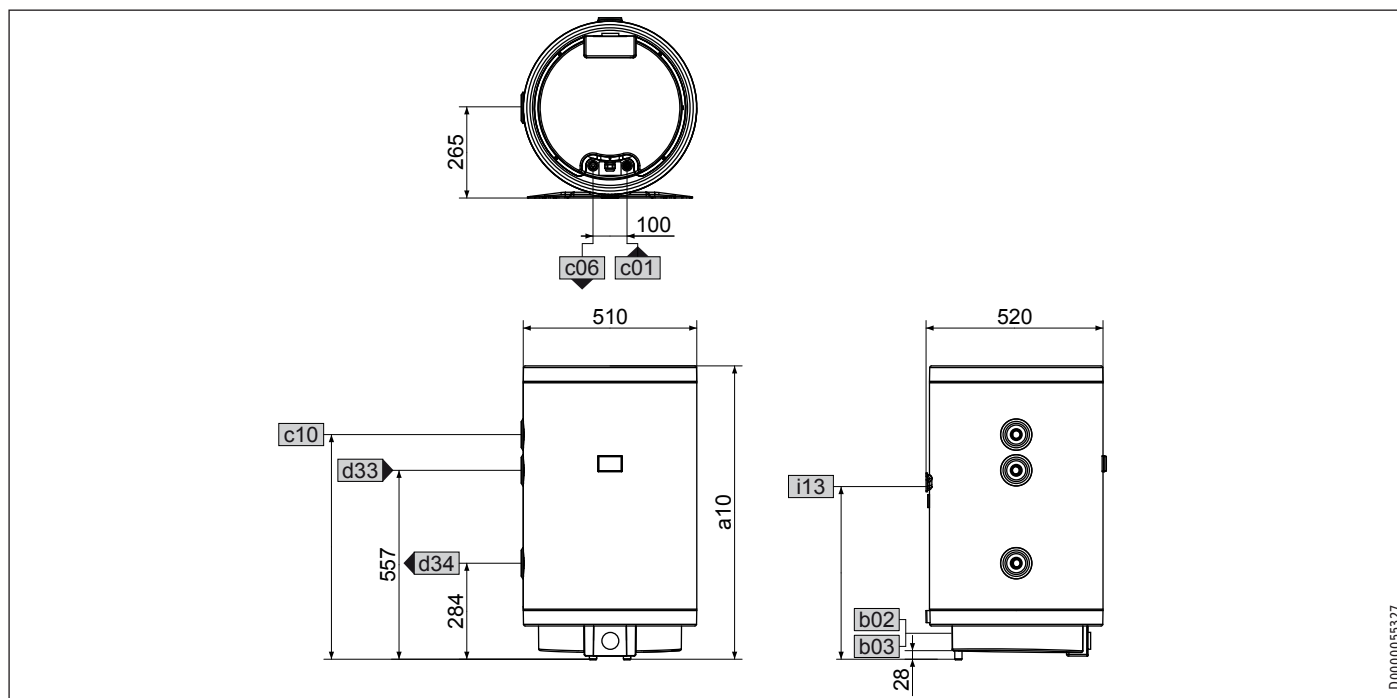
- 1 Czujnik ogranicznika
- 2 Czujnik regulatora

- ▶ Wsunąć czujnik regulatora i czujnik ogranicznika do oporu w tuleję czujnika.

15. Danych technicznych

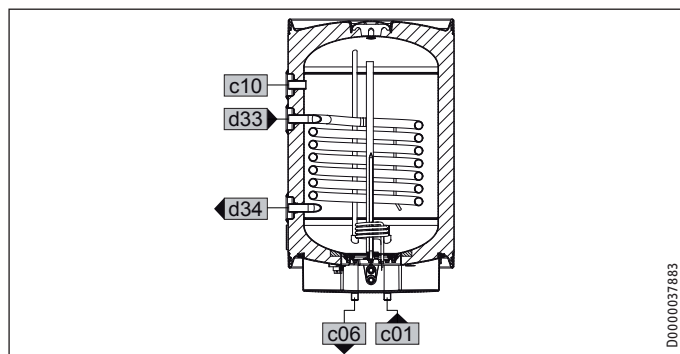
15.1 Wymiary i przyłącza

PSH WE-L



D000005327

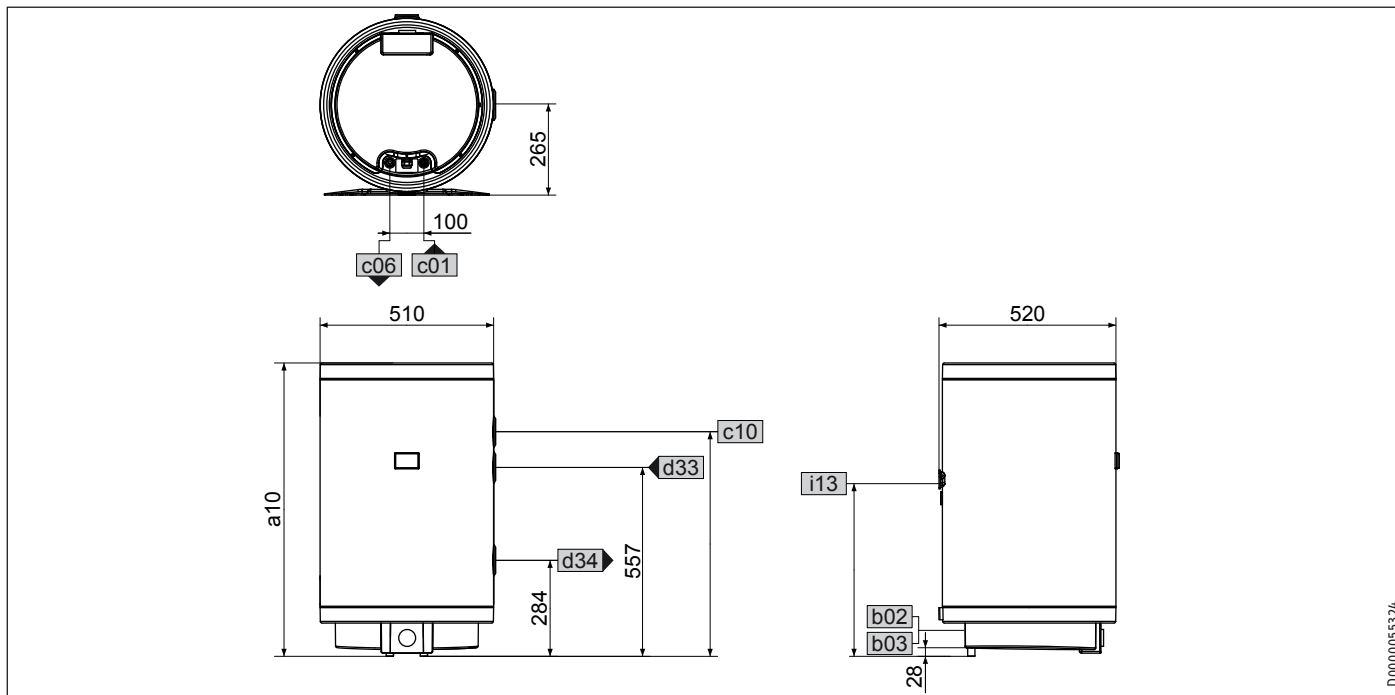
			PSH 80 WE-L	PSH 120 WE-L	PSH 150 WE-L	PSH 200 WE-L	
a10	Urządzenie	Wysokość	mm	871	1178	1410	1715
b02	Przepust na przewody elektr. I						
b03	Przepust na przewody elektr. II	Złącze śrubowe	PG 16	PG 16	PG 16	PG 16	
c01	Zimna woda, zasilanie	Gwint zewnętrzny	G 1/2 A	G 1/2 A	G 1/2 A	G 1/2 A	
c06	Ciepła woda, wyjście	Gwint zewnętrzny	G 1/2 A	G 1/2 A	G 1/2 A	G 1/2 A	
c10	Cyrkulacja	Wysokość	mm	660	752	907	1112
		Gwint zewnętrzny	G 3/4 A	G 3/4 A	G 3/4 A	G 3/4 A	
d33	Wytwornica ciepła zasilanie	Gwint zewnętrzny	G 3/4 A	G 3/4 A	G 3/4 A	G 3/4 A	
d34	Wytwornica ciepła powrót	Gwint zewnętrzny	G 3/4 A	G 3/4 A	G 3/4 A	G 3/4 A	
i13	Uchwyt ścienny	Wysokość	mm	505	809	1047	1350



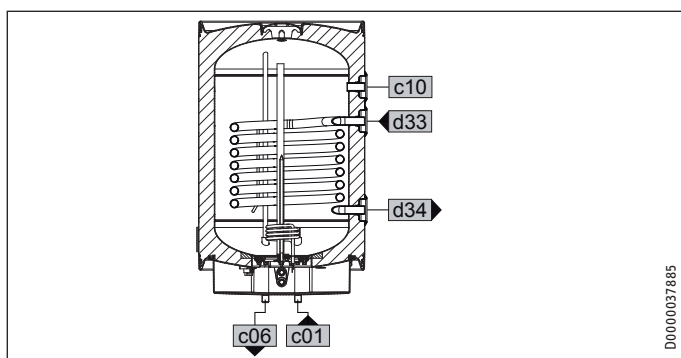
INSTALACJA

Danych technicznych

PSH WE-R



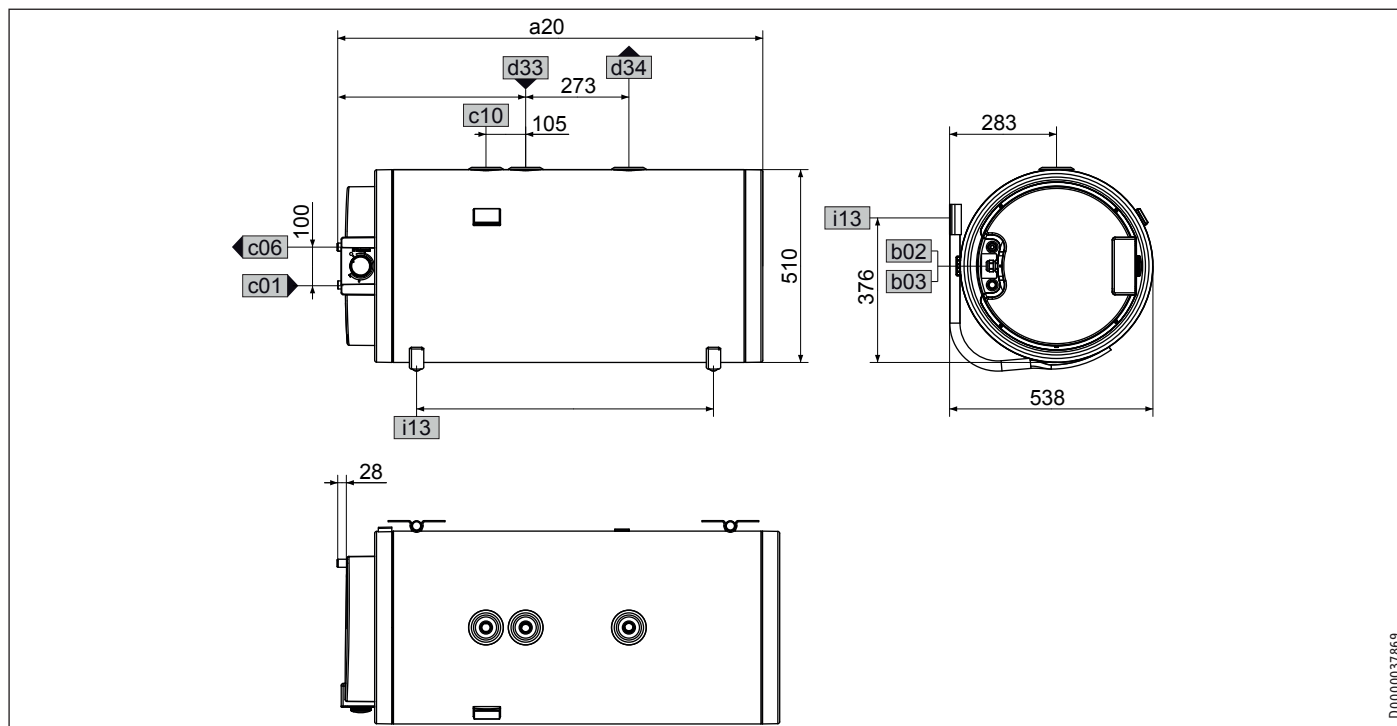
			PSH 80 WE-R	PSH 120 WE-R	PSH 150 WE-R	PSH 200 WE-R	
a10	Urządzenie	Wysokość	mm	871	1178	1410	1715
b02	Przepust na przewody elektr. I						
b03	Przepust na przewody elektr. II	Złącze śrubowe	PG 16	PG 16	PG 16	PG 16	
c01	Zimna woda, zasilanie	Gwint zewnętrzny	G 1/2 A	G 1/2 A	G 1/2 A	G 1/2 A	
c06	Ciepła woda, wyjście	Gwint zewnętrzny	G 1/2 A	G 1/2 A	G 1/2 A	G 1/2 A	
c10	Cyrkulacja	Wysokość	mm	660	752	907	1112
		Gwint zewnętrzny	G 3/4 A	G 3/4 A	G 3/4 A	G 3/4 A	
d33	Wytwornica ciepła zasilanie	Gwint zewnętrzny	G 3/4 A	G 3/4 A	G 3/4 A	G 3/4 A	
d34	Wytwornica ciepła powrót	Gwint zewnętrzny	G 3/4 A	G 3/4 A	G 3/4 A	G 3/4 A	
i13	Uchwyt ścienny	Wysokość	mm	505	809	1047	1350



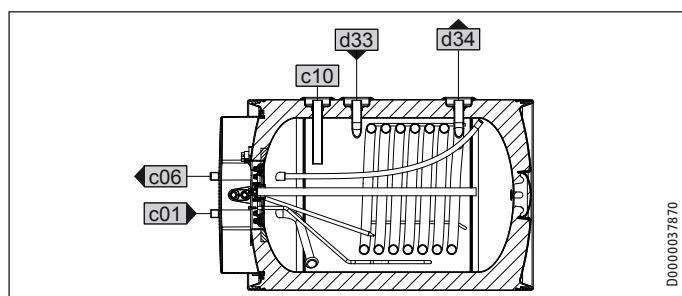
INSTALACJA

Danych technicznych

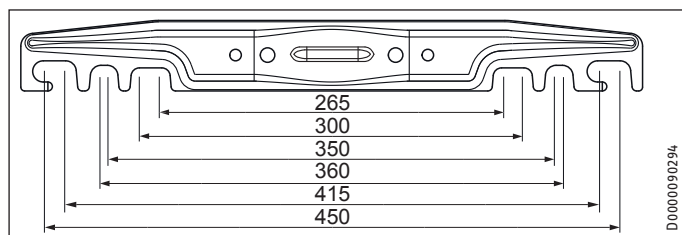
PSH WE-H



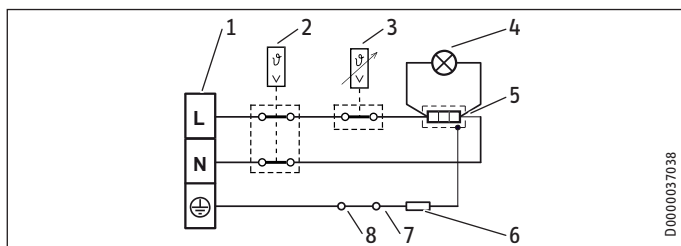
			PSH 80 WE-H	PSH 120 WE-H	PSH 150 WE-H	PSH 200 WE-H	
a20	Urządzenie	Szerokość	mm	871	1178	1410	1715
b02	Przepust na przewody elektr. I						
b03	Przepust na przewody elektr. II	Złącze śrubowe		PG 16	PG 16	PG 16	PG 16
c01	Zimna woda, zasilanie	Gwint zewnętrzny		G 1/2 A	G 1/2 A	G 1/2 A	G 1/2 A
c06	Ciepła woda, wyjście	Gwint zewnętrzny		G 1/2 A	G 1/2 A	G 1/2 A	G 1/2 A
c10	Cyrkulacja	Gwint zewnętrzny		G 3/4 A	G 3/4 A	G 3/4 A	G 3/4 A
d33	Wytwornica ciepła zasilanie	Gwint zewnętrzny		G 3/4 A	G 3/4 A	G 3/4 A	G 3/4 A
		Odstęp boczny	mm	390	479	729	1034
d34	Wytwornica ciepła powrót	Gwint zewnętrzny		G 3/4 A	G 3/4 A	G 3/4 A	G 3/4 A
i13	Uchwyty ścienny	Wysokość	mm	520	830	1060	1350



Uchwyty ścienny



15.2 Schemat połączeń elektrycznych



- 1 Zacisk przyłączeniowy
- 2 Ogranicznik temperatury bezpieczeństwa
- 3 Regulator temperatury
- 4 Lampka sygnalizacyjna pracy urządzenia
- 5 Grzałka
- 6 Opornik elektryczny 560 Ohm
- 7 Anoda
- 8 Zbiornik

15.3 Warunki awaryjne

W przypadku awarii może wystąpić temperatura do 95 °C, przy ciśnieniu 0,6 MPa.

15.4 Dane dotyczące zużycia energii

Karta danych produktu: Zasobniki ciepłej wody użytkowej zgodnie z rozporządzeniem (UE) nr 812/2013

	PSH 80 WE-L	PSH 80 WE-R	PSH 120 WE-L	PSH 120 WE-R	PSH 150 WE-L	PSH 150 WE-R	PSH 200 WE-L	PSH 200 WE-R
Producent	236230	236231	236232	236233	236234	236235	236236	236237
	STIEBEL ELTRON	STIEBEL ELTRON	STIEBEL ELTRON	STIEBEL ELTRON	STIEBEL ELTRON	STIEBEL ELTRON	STIEBEL ELTRON	STIEBEL ELTRON
Klasa efektywności energetycznej	B	B	B	B	C	C	C	C
Straty postojowe	W	39	49	49	62	62	71	71
Pojemność zasobnika	I	79	79	120	120	151	151	191

Karta danych produktu: Zasobniki ciepłej wody użytkowej zgodnie z rozporządzeniem (UE) nr 812/2013

	PSH 80 WE-H	PSH 120 WE-H	PSH 150 WE-H	PSH 200 WE-H
Producent	236238	236239	236240	236241
	STIEBEL ELTRON	STIEBEL ELTRON	STIEBEL ELTRON	STIEBEL ELTRON
Klasa efektywności energetycznej	C	C	C	C
Straty postojowe	W	43	59	69
Pojemność zasobnika	I	79	120	151

INSTALACJA

Danych technicznych

15.5 Tabela danych

		PSH 80 WE-L	PSH 80 WE-R	PSH 120 WE-L	PSH 120 WE-R	PSH 150 WE-L	PSH 150 WE-R	PSH 200 WE-L	PSH 200 WE-R
		236230	236231	236232	236233	236234	236235	236236	236237
Dane hydrauliczne									
pojemność nominalna	l	79	79	120	120	151	151	191	191
Objętość wody zmieszanej 40 °C (15 °C/65 °C)	l	128	128	209	209	278	278	395	395
Strata ciśnienia w wymienniku ciepła (720 l)	MPa	0,005	0,005	0,005	0,005	0,005	0,005	0,005	0,005
Strata ciśnienia w wymienniku ciepła (900 l)	MPa	0,008	0,008	0,008	0,008	0,008	0,008	0,008	0,008
Powierzchnia wymiennika ciepła	m ²	0,6	0,6	0,6	0,6	0,6	0,6	0,6	0,6
Dane elektryczne									
moc przyłączeniowa ~230 V	kW	2	2	2	2	2	2	2	2
napięcie znamionowe	V	220-240	220-240	220-240	220-240	220-240	220-240	220-240	220-240
Fazy		1/N/PE	1/N/PE	1/N/PE	1/N/PE	1/N/PE	1/N/PE	1/N/PE	1/N/PE
Częstotliwość	Hz	50/60	50/60	50/60	50/60	50/60	50/60	50/60	50/60
Tryb pracy jednoobwodowy		X	X	X	X	X	X	X	X
Czas nagrzewania z 15 °C do 60 °C	h	2,13	2,13	3,2	3,2	4	4	5,47	5,47
Temperatury, granice stosowania									
zakres nastaw temperatury	°C	5-80	5-80	5-80	5-80	5-80	5-80	5-80	5-80
Maks. dopuszczalne ciśnienie	MPa	0,6	0,6	0,6	0,6	0,6	0,6	0,6	0,6
Maks. dopuszczalne ciśnienie w wymienniku ciepła	MPa	0,6	0,6	0,6	0,6	0,6	0,6	0,6	0,6
Ciśnienie próbne	MPa	0,2	0,2	0,2	0,2	0,2	0,2	0,2	0,2
Maks. dop. temperatura	°C	95	95	95	95	95	95	95	95
Maks. ilość przepływu	l/min	23,5	23,5	23,5	23,5	23,5	23,5	23,5	23,5
Min. ciśnienie na wlocie wody	MPa	0,1	0,1	0,1	0,1	0,1	0,1	0,1	0,1
Maks. ciśnienie na wlocie wody	MPa	0,6	0,6	0,6	0,6	0,6	0,6	0,6	0,6
Przewodność wody użytkowej min./maks.	µS/cm	100-1500	100-1500	100-1500	100-1500	100-1500	100-1500	100-1500	100-1500
Dane elektryczne									
Zużycie energii na podtrzymanie temperatury przez 24 godz. przy 65 °C	kWh	0,93	0,93	1,17	1,17	1,49	1,49	1,71	1,71
Klasa efektywności energetycznej		B	B	B	B	C	C	C	C
moc grzewcza									
Moc cieplna wymiennika ciepła (720 l) (temperatura na wlocie 10 °C/temperatura nagrzewania 80 °C)	kW	9,2	9,2	9,8	9,8	10,3	10,3	10,8	10,8
Moc cieplna wymiennika ciepła (900 l) (temperatura na wlocie 10 °C/temperatura nagrzewania 80 °C)	kW	10,3	10,3	10,7	10,7	11,1	11,1	11,6	11,6
Wykonanie									
Rodzaj ochrony (IP)		IP25	IP25	IP25	IP25	IP25	IP25	IP25	IP25
Konstrukcja zamknięta		X	X	X	X	X	X	X	X
kolor		Biały	Biały	Biały	Biały	Biały	Biały	Biały	Biały
Sieciowy przewód przyłączeniowy		X	X	X	X	X	X	X	X
Przybliżona długość sieciowego przewodu przyłączeniowego	mm	950	950	950	950	950	950	950	950
Wymiary									
Wysokość	mm	871	871	1178	1178	1410	1410	1715	1715
Głębokość	mm	520	520	520	520	520	520	520	520
Średnica	mm	510	510	510	510	510	510	510	510
Masy									
Masa po napełnieniu	kg	116,2	116,2	168,1	168,1	206,2	206,2	256,3	256,3
ciężar (pusty)	kg	37,2	37,2	48,1	48,1	55,2	55,2	65,3	65,3

		PSH 80 WE-H 236238	PSH 120 WE-H 236239	PSH 150 WE-H 236240	PSH 200 WE-H 236241
Dane hydrauliczne					
Pojemność znamionowa	l	79	120	151	191
Objętość wody zmieszanej 40 °C (15 °C/65 °C)	l	137	181	270	313
Strata ciśnienia w wymienniku ciepła (720l)	MPa	0,005	0,005	0,005	0,005
Strata ciśnienia w wymienniku ciepła (900l)	MPa	0,008	0,008	0,008	0,008
Dane elektryczne					
Moc przyłączeniowa ~ 230 V	kW	2	2	2	2
Napięcie znamionowe	V	220-240	220-240	220-240	220-240
Fazy		1/N/PE	1/N/PE	1/N/PE	1/N/PE
Częstotliwość	Hz	50/60	50/60	50/60	50/60
Tryb pracy jednotaryfowy		X	X	X	X
Czas nagrzewania z 15 °C do 65 °C	h	2,22	3,42	4,3	5,78
Granice stosowania					
Zakres nastaw temperatury	°C	5-80	5-80	5-80	5-80
Maks. dopuszczalne ciśnienie	MPa	0,6	0,6	0,6	0,6
Ciśnienie próbne	MPa	0,2	0,2	0,2	0,2
Maksymalna dopuszczalna temperatura	°C	95	95	95	95
Maks. przepływ	l/min	23,5	23,5	23,5	23,5
Min. ciśnienie na wlocie wody	MPa	0,1	0,1	0,1	0,1
Maks. ciśnienie na wlocie wody	MPa	0,6	0,6	0,6	0,6
Przewodność właściwa wody użytkowej min./maks.	µS/cm	100-1500	100-1500	100-1500	100-1500
Dane energetyczne					
Zużycie energii na podtrzymanie temperatury przez 24 godz. przy 65 °C	kWh	1,29	1,69	1,81	1,67
Klasa efektywności energetycznej		C	C	C	C
Moce cieplne					
Moc cieplna wymiennika ciepła (720 l) (temperatura na wlocie 10 °C/temperatura nagrzewania 80 °C)	kW	9,2	9,8	10,3	10,8
Moc cieplna wymiennika ciepła (900 l) (temperatura na wlocie 10 °C/temperatura nagrzewania 80 °C)	kW	10,3	10,7	11,1	11,6
Wykonania					
Stopień ochrony (IP)		IP25	IP25	IP25	IP25
Konstrukcja ciśnieniowa		X	X	X	X
Kolor		Biały	Biały	Biały	Biały
Sięciowy przewód przyłączeniowy		X	X	X	X
Przybliżona długość sieciowego przewodu przyłączeniowego	mm	950	950	950	950
Wymiary					
Szerokość	mm	871	1178	1410	1715
Głębokość	mm	538	538	538	538
Średnica	mm	510	510	510	510
Masy					
Masa w stanie napełnionym	kg	118,2	171,1	209,2	263,5
Masa własna	kg	42,2	54,1	61,2	72,5

Gwarancja

Urządzeń zakupionych poza granicami Niemiec nie obejmują warunki gwarancji naszych niemieckich spółek. Ponadto w krajach, w których jedna z naszych spółek córek jest dystrybutorem naszych produktów, gwarancji może udzielić wyłącznie ta spółka. Taka gwarancja obowiązuje tylko wówczas, gdy spółka-córka sformułowała własne warunki gwarancji. W innych przypadkach gwarancja nie jest udzielana.

Nie udzielamy gwarancji na urządzenia zakupione w krajach, w których żadna z naszych spółek córek nie jest dystrybutorem naszych produktów. Ewentualne gwarancje udzielone przez importera zachowują ważność.

Ochrona środowiska i recycling

Pomóż chronić środowisko naturalne. Materiały po wykorzystaniu należy utylizować zgodnie z krajowymi przepisami.

OBSLUHA

1. Obecné pokyny

Kapitoly „Zvláštní pokyny“ a „Obsluha“ jsou určeny uživatelům přístroje a instalačním technikům.

Kapitola „Instalace“ je určena instalačním technikům.



Upozornění

Dříve, než zahájíte provoz, si pozorně přečtěte tento návod a pečlivě jej uschovejte. Případně předejte návod dalšímu uživateli.

1.1 Bezpečnostní pokyny

1.1.1 Struktura bezpečnostních pokynů



UVOZUJÍCÍ SLOVO - Druh nebezpečí

Zde jsou uvedeny možné následky nedodržení bezpečnostních pokynů.

► Zde jsou uvedena opatření k odvrácení nebezpečí.

1.1.2 Symboly, druh nebezpečí

Symbol	Druh nebezpečí
	Úraz
	Úraz elektrickým proudem
	Popálení (popálení, opaření)

1.1.3 Uvozující slova

UVOZUJÍCÍ SLOVO	Význam
NEBEZPEČÍ	Pokyny, jejichž nedodržení má za následek vážné nebo smrtelné úrazy.
VÝSTRAHA	Pokyny, jejichž nedodržení může mít za následek vážné nebo smrtelné úrazy.
POZOR	Pokyny, jejichž nedodržení může mít za následek středně vážné nebo lehké úrazy.

1.2 Jiné symboly použité v této dokumentaci



Upozornění

Obecné pokyny jsou označeny symbolem zobrazeným vedle.

► Texty upozornění čtěte pečlivě.

Symbol	Význam
	Věcné škody (poškození přístroje, následné škody, poškození životního prostředí)
	Likvidace přístroje

► Tento symbol vás vyzývá k určitému jednání. Potřebné úkony jsou popsány po jednotlivých krocích.

1.3 Měrné jednotky



Upozornění

Pokud není uvedeno jinak, jsou všechny rozměry uvedeny v milimetrech.

2. Zabezpečení

2.1 Správné používání

Přístroj je určen k ohřevu pitné vody. Může zásobovat jedno nebo několik odběrných míst.

Přístroj je určen k použití v domácnostech. Mohou jej tedy bezpečně obsluhovat neškolené osoby. Lze jej používat i mimo domácnosti, např. v drobném průmyslu, pokud je provozován stejným způsobem jako v domácnostech.

Jiné použití nebo použití nad rámec daného rozsahu je považováno za použití v rozporu s určením. Za použití v rozporu s účelem je považováno také použití přístroje k ohřívání jiných kapalin, než je voda nebo ohřívání vody s přísadou chemikálií, jako je nemrzoucí směs.

K použití v souladu s určením patří také dodržování tohoto návodu a návodů k používanému příslušenství.

OBSLUHA

Popis přístroje

2.2 Všeobecné bezpečnostní pokyny



VÝSTRAHA popálení

Armatura a pojistný ventil mohou během provozu dosáhnout teploty vyšší než 60 °C. Pokud je teplota na výstupu vyšší než 43 °C, hrozí nebezpečí opaření.



VÝSTRAHA úraz

Přístroj smí používat děti od 8 let a osoby se sníženými fyzickými, sensorickými nebo mentálními schopnostmi nebo s nedostatečnými zkušenostmi a znalostmi pouze pod dozorem, nebo poté, co byly poučeny o bezpečném používání přístroje a jsou si vědomy nebezpečí, která z jeho používání plynou. Nenechávejte děti, aby si s přístrojem hrály. Čištění a uživatelskou údržbu nesmějí provádět děti bez dozoru.



Věcné škody

Rozvody vody a pojistný ventil musí uživatel chránit před mrazem.



Upozornění

Přístroj je pod tlakem. Během ohřevu z pojistného ventilu odkapává přebytečná voda.

► Pokud voda kape i po ukončení ohřevu vody, informujte svého specializovaného odborníka.

2.3 Kontrolní symbol

Viz typový štítek na přístroji.

3. Popis přístroje

Tlakový přístroj ohřívá pitnou vodu elektricky nebo prostřednictvím trubkového výměníku tepla.

Teplotu pro elektrický ohřev lze nastavovat regulátorem teploty. V závislosti na napájení elektrickým proudem proběhne automatický ohřev až na požadovanou teplotu. Aktuální teplotu teplé vody lze zjistit pomocí indikátoru teploty.

Ocelová vnitřní nádoba je ošetřena speciálním přímým emailem „Co Pro“ a vybavena ochrannou anodou. Anoda zajišťuje ochranu vnitřní nádoby proti korozi.

Ochrana proti mrazu

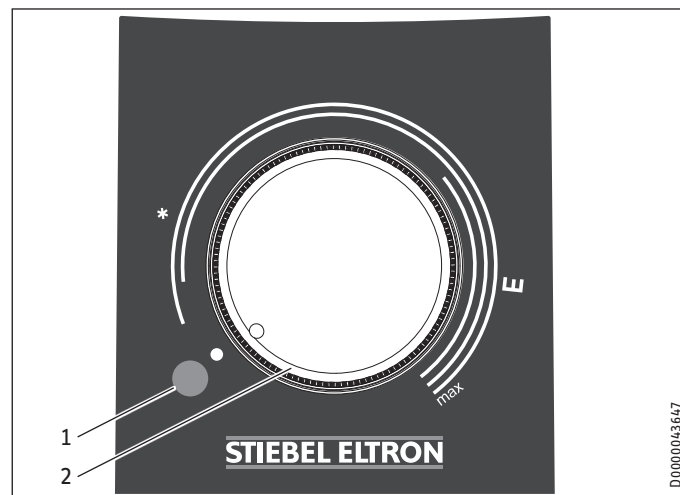
Přístroj je chráněn před zamrznutím i při nastavení teploty na „*“, pokud je zajištěno elektrické napájení. Přístroj se včas zapne a ohřívá vodu. Přístroj nechrání před zamrznutím vodovodní potrubí a pojistný ventil.

4. Nastavení

Teplotu pro elektrický ohřev můžete nastavovat plynule.

Pro ohřev vody prostřednictvím výměníku tepla nastavte požadovanou teplotu na regulaci zdroje tepla nebo na čerpadle.

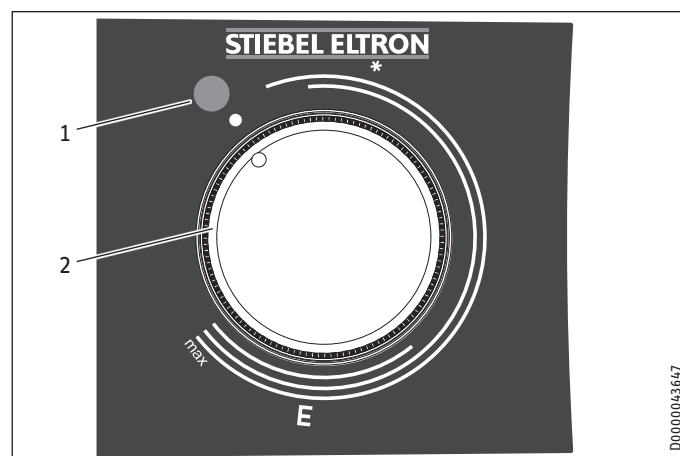
PSH WE-L | PSH WE-R



D0000043647

ČESKY

PSH WE-H



D0000043647

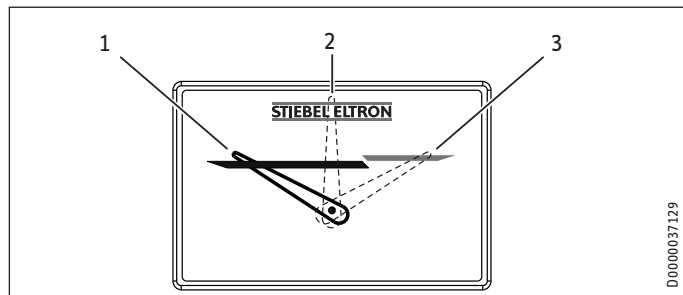
- 1 Kontrolka ukazatele provozního režimu
- 2 Knoflík regulátoru teploty
- * Ochrana proti mrazu
- E doporučená úspora energie, omezená tvorba vodního kamene, 60 °C
- Max nastavení maximální teploty, 80 °C

Následkem podmínek v systému se mohou teploty lišit od požadovaných hodnot.

Kontrolka ukazatele provozního režimu

Během ohřívání vody svítí indikátor provozního stavu.

Indikátor teploty



- 1 Poloha ukazatele při cca 30 °C
- 2 Poloha ukazatele při cca 50 °C
- 3 Poloha ukazatele při cca 80 °C

Aktuální teplota se měří v poloze indikátoru teploty ve vnitřním prostoru nádoby (viz kapitola „Technické údaje / Rozměry a přípojky“).

4.1 Dovolena a nepřítomnost

- ▶ Nebudete-li přístroj několik dnů používat, přepněte tlačítko pro nastavování teploty do polohy mezi protizámrazovou ochranu a polohu pro úsporu energie.
- ▶ Pokud nebudete přístroj po delší dobu využívat, nastavte z důvodu úspory energie režim ochrany proti zamrznutí. Nehrozí-li zamrznutí, můžete přístroj také odpojit od elektrické sítě.
- ▶ Z hygienických důvodů ohřejte obsah zásobníku před prvním použitím jednorázově na teplotu vyšší než 60 °C.

5. Čištění, péče a údržba

- ▶ Pravidelně nechte instalátéra provést kontrolu elektrické bezpečnosti přístroje a funkce pojistného ventilu.
- ▶ Instalační technik musí po jednom roce poprvé zkontrolovat ochrannou anodu. Na základě kontroly instalatér rozhodne, v jakých časových intervalech musí být kontrola provedena znovu.
- ▶ Nepoužívejte abrazivní čisticí prostředky nebo prostředky obsahující rozpouštědla. K ošetřování a údržbě přístroje stačí vlhká textilie.

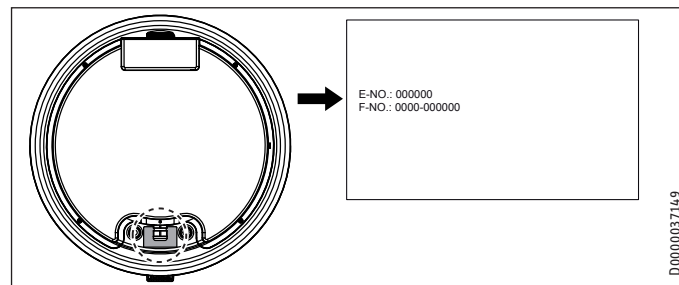
Vodní kámen

- ▶ Téměř v každé vodě se při vyšších teplotách vylučuje váp- ník. Ten se v přístroji usazuje a ovlivňuje funkci a životnost přístroje. Topná tělesa musí být proto čas od času zbavena vodního kamene. Specializovaný odborník, který zná kvalitu místní vody, stanoví termín další údržby.
- ▶ Kontrolujte pravidelně armatury. Vodní kámen na výtocích z armatur odstraníte běžnými prostředky k odstranění vodního kamene.
- ▶ Pravidelně otáčejte hlavičkou pojistného ventilu, abyste zabránili jeho zablokování usazeninami vodního kamene.

6. Odstranění problémů

Problém	Příčina	Odstranění
Voda se neohřívá a kontrolka nesvítí.	Došlo k výpadku elektrického napájení.	Zkontrolujte pojistky vnitřní instalace.
Voda není dost teplá a kontrolka svítí.	Je nastavena příliš nízká teplota. Přístroj zatím ohřívá vodu po větším předchozím odběru.	Nastavte o něco vyšší teplotu. Počkejte dokud nezhasne kontrolka provozního stavu.
Příliš malý průtok odebrané vody.	Perlátor v armatuře nebo sprchová hlavice jsou zaneseny vodním kamenem nebo jsou znečištěné.	Očistěte perlátor nebo sprchovou hlavici a zbavte je vodního kamene.

Pokud nelze příčinu odstranit, kontaktujte odborníka. K získání lepší a rychlejší pomoci si připravte čísla z typového štítku (č. 000000 a 0000-000000):



INSTALACE

7. Zabezpečení

Instalaci, uvedení do provozu, údržbu a opravy přístroje smí provádět pouze autorizovaný servis.

7.1 Všeobecné bezpečnostní pokyny

Řádnou funkci a spolehlivý provoz lze zaručit pouze v případě použití původního příslušenství a originálních náhradních dílů určených pro tento přístroj.

7.2 Předpisy, normy a ustanovení



Upozornění

Dodržujte všechny národní a místní předpisy a ustanovení.

8. Popis přístroje

8.1 Rozsah dodávky

Spolu s přístrojem je dodáváno:

- Pojistný ventil
- Indikátor teploty
- Zátka (1 x G 3/4)

PSH WE-L | PSH WE-R

- vždy 2 šrouby, podložky, hmoždinky

PSH WE-H

- 2 nástěnné držáky
- vždy 4 šrouby, podložky, hmoždinky

9. Příprava

9.1 Místo montáže

Přístroj je určen k pevné montáži na stěnu na uzavřené ploše. Pamatujte, že stěna musí být dostatečně nosná.

K odvedení přebytečné vody se musí v blízkosti přístroje nacházet vhodný odtok.

Přístroj instalujte vždy v místnosti chráněné proti mrazu a svise do blízkosti odběrného místa.

PSH WE-L | PSH WE-R

Přístroj nelze instalovat do rohu, protože šrouby určené k montáži na stěnu musí být přístupné ze strany.

PSH WE-H

Přípojky „vstup studené vody“ a „výstup teplé vody“ na levé straně přístroje musí být přístupné.

9.2 Montáž nástěnného závěsu



Upozornění

Dbejte, aby byl regulátor k nastavení teploty přístupný zepředu.

Konzole upevněná na přístroji je opatřena podélnými otvory pro zavěšení a ve většině případů umožňuje montáž na stávající závěsné čepy předchozích přístrojů.

- ▶ V opačném případě přeneste rozměry otvorů na stěnu (viz kapitola „Technické údaje / míry a připojení“).

PSH WE-L | PSH WE-R

- ▶ Vyvrtejte otvory a upevněte nástěnný závěs pomocí šroubů a hmoždinek. Upevňovací materiál zvolte podle pevnosti stěny.
- ▶ Zavěste přístroj závěsy na šrouby nebo čepy. Pamatujte přitom na vlastní hmotnost přístroje (viz kapitola „Technické údaje / tabulka s údaji“) a pracujte případně ve dvou.
- ▶ Vyrovnajte přístroj do vodorovné polohy.

PSH WE-H

- ▶ Vyvrtejte otvory pro nástěnné držáky a zašroubujte šrouby.
- ▶ Zavěste přístroj do vodorovné polohy. Pamatujte přitom na vlastní hmotnost přístroje (viz kapitola „Technické údaje / tabulka s údaji“) a pracujte případně ve dvou.

10. Montáž

10.1 Vodovodní přípojka

**Věcné škody**

Veškeré vodovodní přípojky a instalace provádějte podle předpisů.

Přístroj je nutno provozovat v kombinaci s tlakovými armaturami.

- Hydraulické přípojky připojte s plochým těsněním.

10.1.1 Schválené materiály

**Věcné škody**

Při použití plastových potrubních systémů dbejte údajů výrobce a kapitoly „Technické údaje / Podmínky pro případ poruchy“.

Rozvod studené vody

Jako materiály jsou přípustné žárově pozinkovaná ocel, nerezová ocel, měď a plasty.

Rozvod teplé vody

Dovolenými materiály potrubních systémů jsou nerezová ocel, měď a plast.

10.1.2 Montáž pojistného ventilu

**Upozornění**

Je-li tlak vody vyšší než 0,6 MPa, musí se do „přívodu studené vody“ zabudovat tlakový redukční ventil.

Nesmí být překročen maximální přípustný tlak (viz kapitola „Technické údaje / Tabulka údajů“).

- Nainstalujte pojistný ventil schváleného konstrukčního vzoru na přívodní potrubí studené vody. Nezapomeňte, že v závislosti na klidovém tlaku budete případně navíc potřebovat také tlakový redukční ventil.
- Odtok dimenzujte tak, aby v případě zcela otevřeného pojistného ventilu mohla voda plynule odtékat.
- Namontujte odtok pojistného ventilu s plynulým sklonem v nezamrzající místnosti.
- Vypouštěcí otvor pojistného ventilu musí zůstat směrem do atmosféry otevřený.

10.2 Připojení elektrického napětí

**VÝSTRAHA elektrický proud**

Veškerá elektrická zapojení a instalace provádějte podle předpisů. Při všech činnostech odpojte přístroj na všech pólech od sítě.

**VÝSTRAHA elektrický proud**

Přípojka k elektrické síti smí být provedena pouze jako pevná přípojka. Přístroj musí být možné odpojit od síťové přípojky na všech pólech na vzdálenost nejméně 3 mm.

**VÝSTRAHA elektrický proud**

Pamatujte, že přístroj musí být připojen k ochrannému vodiči.

**Věcné škody**

Instalujte proudový chránič (RCD).

**Věcné škody**

Dodržujte údaje uvedené na typovém štítku. Uvedené napětí se musí shodovat se síťovým napětím.

Elektrický přívodní kabel

**NEBEZPEČÍ - úraz elektrickým proudem**

Elektrické přívodní vedení smí při poškození nebo při výměně nahradit originálním náhradním dílem pouze specializovaný elektrotechnik s oprávněním výrobce.

Přístroj je dodán s flexibilním připraveným přívodním kabelem s koncovými dutinkami.

- Pokud délka kabelu nestačí, odpojte přívodní kabel v přístroji. Použijte vhodný instalační kabel.
- Při zapojování nového elektrického přívodního kabelu pamatujte, že musí být veden vodotěsně instalovanou průchodkou a uvnitř přístroje řádně zapojen.

10.3 Výměník tepla

10.3.1 Bezpečnostní pokyny

Kvalita vody v solárním okruhu

Směs glykolu a vody je povolena pro výměník tepla s hladkými trubkami v solárním okruhu až do obsahu 60 %, pokud jsou v celé instalaci použity kovy odolné proti odzinkování, těsnění odolná proti glykolu a pro glykol vhodně membránové tlakové expanzní nádoby.

Směs glykolu a vody je povolena pro výměník tepla v solárním okruhu až do obsahu 60 %, pokud jsou v celé instalaci použity kovy odolné proti odzinkování, těsnění odolná proti glykolu a pro glykol vhodně membránové tlakové expanzní nádoby.

Difuze kyslíku



Věcné škody

Nepoužívejte otevřená topná zařízení a podlahová topení s plastovými trubkami, neutěsněná proti difuzím kyslíku.

U podlahového topení s plastovými rozvody, neutěsněného proti difuzím kyslíku, se může při difuzi kyslíku objevit na ocelových částech topného zařízení koroze (např. na výměníku tepla zásobníku teplé vody, na akumulačních zásobnících, ocelových topných tělesech nebo ocelových rozvodech).



Věcné škody

Zbytky koroze (např. usazeniny rzi) se mohou usazovat v komponentech topného zařízení, zúžit průřezy a způsobit tak ztráty výkonu nebo způsobit vypnutí z důvodu poruchy.



Věcné škody

Nepoužívejte otevřené solární systémy a plastové trubičky neutěsněné proti difuzím kyslíku.

U plastových trubiček neutěsněných proti difuzím kyslíku se může při difuzi kyslíku objevit na ocelových částech solárního zařízení koroze (např. na výměníku tepla zásobníku teplé vody).

10.3.2 Připojení



Věcné škody

V režimu tepelného výměníku nemá přístroj žádný bezpečnostní omezovač teploty. Bezpečnostní funkci musí zajišťovat externí zdroj tepla.

- ▶ Omezte maximální teplotu externího zdroje tepla na maximálně přípustnou teplotu přístroje.

- ▶ Namontujte vstup a výstup (viz kapitola „Technické údaje/ Rozměry a přípojky“).

10.4 Instalace indikátoru teploty

- ▶ Zatlačte indikátor teploty do otvoru, dokud nezaklapne.

11. Uvedení do provozu

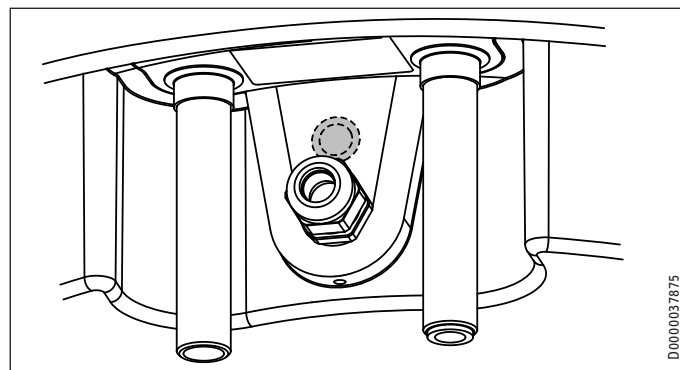
11.1 První uvedení do provozu



Upozornění

Před připojením přístroje k síti ho naplňte vodou. Pokud zapnete prázdný přístroj, vypne ho bezpečnostní omezovač teploty.

- ▶ Před připojením přístroje vypláchněte důkladně vodovodní potrubí studenou vodou, aby se do nádrže nebo do pojistného ventilu nedostala žádná cizí tělesa.
- ▶ Do okruhu výměníku tepla nainstalujte oběhové čerpadlo.
- ▶ Před instalací přístroje propláchněte výměník tepla proudem vody, abyste odstranili cizí tělesa.



- ▶ Zasuňte teplotní čidlo regulace zdroje tepla, který je připojený k výměníku tepla, do volné objímky pro čidlo na přírubě. K tomu otevřete „průchodku elektrického vedení“ v požadovaném místě prostupu. Prostrčte teplotní čidlo „průchodkou elektrického vedení“ do objímky čidla až nadoraz.
- ▶ Otevřete uzavírací ventil na přívodu studené vody.
- ▶ Odběrné místo otevřete po dobu, dokud nebude přístroj naplněn a rozvodné potrubí odvzdušněno.
- ▶ Odvzdušněte tepelný výměník.
- ▶ Nastavte průtokové množství. Přitom dbejte na maximální přípustné průtokové množství při zcela otevřené armatuře (viz kapitola „Technické údaje / Tabulka údajů“).
- ▶ Průtokové množství případně snižte pomocí škrtkové klapky pojistného ventilu.
- ▶ Otočte regulátor teploty na maximální teplotu.
- ▶ Zapněte napájení ze sítě.
- ▶ Zkontrolujte funkci přístroje. Dávejte přitom pozor na vypnutí regulátoru teploty.
- ▶ Zkontrolujte funkci pojistného ventilu.

11.1.1 Předání přístroje

- ▶ Vysvětlete uživateli funkci přístroje a pojistného ventilu a seznámte jej se způsobem používání.
- ▶ Upozorněte uživatele na možná rizika, především na nebezpečí opaření.
- ▶ Předajte tento návod.

11.2 Opětné uvedení do provozu

Viz kapitola „Prvotní uvedení do provozu“.

12. Uvedení mimo provoz

- ▶ Odpojte přístroj pojistkami v domovní instalaci od síťového napětí.
- ▶ Vypusťte přístroj. Viz kapitola „Údržba / Vyprázdnění přístroje“.

13. Odstraňování poruch

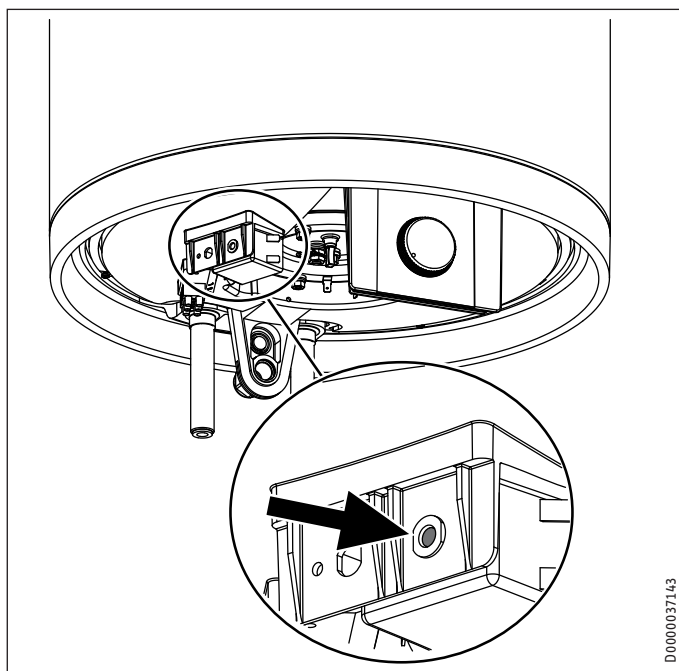


Upozornění

Při teplotách nižších než $-15\text{ }^{\circ}\text{C}$ se může bezpečnostní omezovač teploty aktivovat. Těmto teplotám může být přístroj vystaven již při skladování nebo při dopravě.

Závada	Příčina	Odstranění
Voda se neohřívá a kontrolka nesvítí.	Bezpečnostní omezovač teploty se aktivoval z důvodu závady na regulátoru. Došlo k aktivaci bezpečnostního omezovače teploty, protože teplota klesla pod $-15\text{ }^{\circ}\text{C}$.	Odstraňte příčinu závady. Vyměňte regulátor. Stiskněte tlačítko Reset (viz obrázek).
Voda se neohřívá a indikátor svítí.	Topné těleso je vadné.	Vyměňte topné těleso.
Voda není dost teplá a kontrolka svítí.	Regulátor teploty je vadný.	Vyměňte regulátor teploty.
Doba ohřevu je velmi dlouhá a svítí signalizační kontrolka.	Topné těleso je zaneseno vodním kamenem.	Odstraňte z topného tělesa vodní kámen.
Pojistný ventil kape při vypnutém topení.	Sedlo ventilu je znečištěné. Tlak vody je příliš vysoký.	Vyčistěte sedlo ventilu. Nainstalujte tlakový redukční ventil.

Tlačítko Reset bezpečnostního omezovače teploty



D0000037143

14. Údržba



VÝSTRAHA elektrický proud

Veškerá elektrická zapojení a instalace provádějte podle předpisů.
Při všech činnostech odpojte přístroj na všech pólech od síťového napětí.

Pokud musíte přístroj vypustit, prostudujte si kapitolu „Vypuštění přístroje“.

14.1 Kontrola pojistného ventilu

- ▶ Pojistný ventil pravidelně kontrolujte.

14.2 Vypuštění přístroje



VÝSTRAHA popálení

Při vypouštění může vytékat horká voda.

Pokud je nutné zásobník z důvodu údržby nebo při nebezpečí zamrznutí k ochraně celé instalace vyprázdnit, postupujte takto:

- ▶ Uzavřete ventil na přívodu studené vody.
- ▶ Otevřete ventily teplé vody na všech odběrných místech, dokud není přístroj prázdný.
- ▶ Zbytek vody vypusťte přes pojistný ventil.

14.3 Kontrola a výměna ochranné anody

- ▶ Ochrannou anodu zkontrolujte poprvé po jednom roce a případně ji vyměňte.
- ▶ Potom rozhodněte, v jakých časových intervalech mají být provedeny další kontroly.

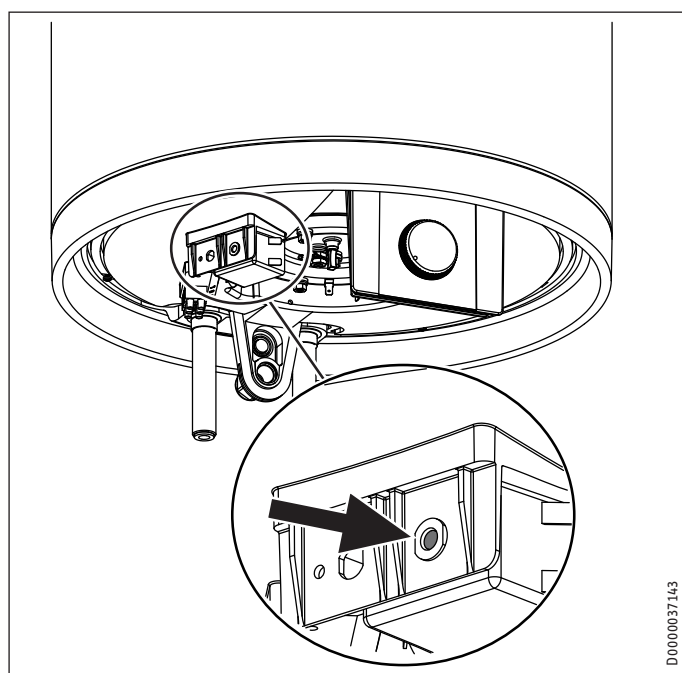
14.4 Odstranění vodního kamene

- ▶ Odstraňte z nádoby uvolněné usazeniny vodního kamene.
- ▶ V případě nutnosti odstraňte vodní kámen z vnitřní nádrže pomocí obvyklých prostředků k jeho odstranění.
- ▶ Odvápňujte přírubu pouze po demontáži. Neošetřujte povrch nádoby a ochrannou anodu dekalčifikačními prostředky.

14.5 Antikorozní ochrana

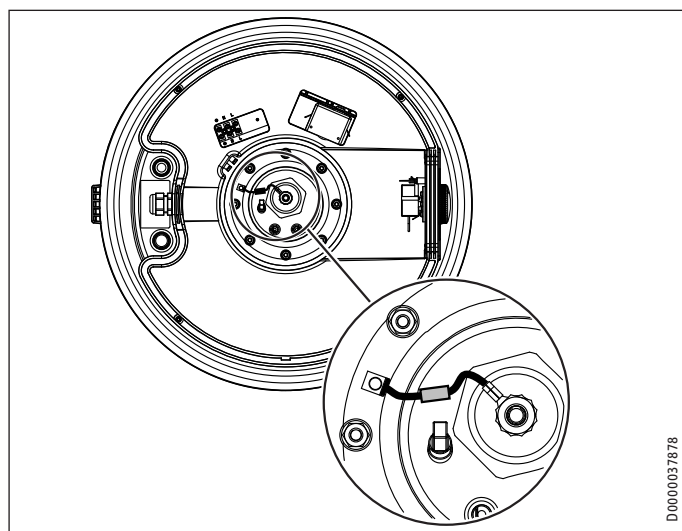
Zajistěte, aby během údržby nebyl poškozen nebo odstraněn odpor protikorozní ochrany (560 Ω). Antikorozní ochranu po výměně opět řádně namontujte.

PSH WE-L | PSH WE-R



D0000037143

PSH WE-H



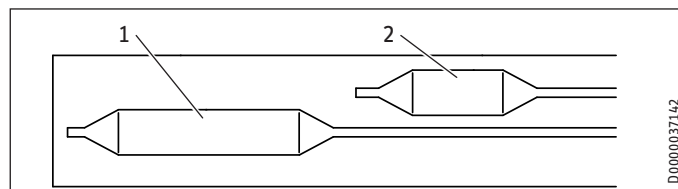
D0000037878

14.6 Výměna elektrického přívodního kabelu



NEBEZPEČÍ - úraz elektrickým proudem
Elektrické přívodní vedení smí při poškození nebo při výměně nahradit originálním náhradním dílem pouze specializovaný elektrotechnik s oprávněním výrobce.

14.7 Výměna kombinace regulátor-omezovač



D0000037142

PSH WE-L | PSH WE-R

- 1 Čidlo regulátoru
- 2 Čidlo omezovače

PSH WE-H

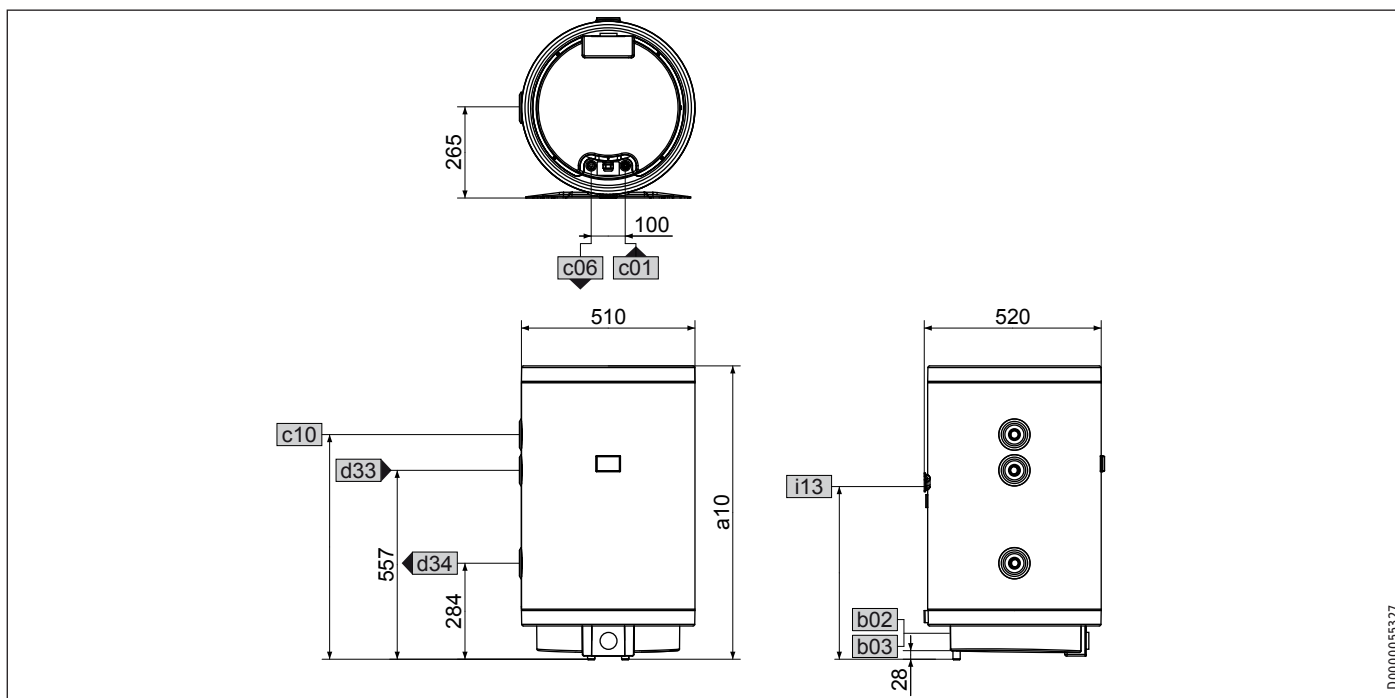
- 1 Čidlo omezovače
- 2 Čidlo regulátoru

- ▶ Vsaďte čidlo regulátoru a čidlo omezovače nadoraz do jímky snímače.

15. Technické údaje

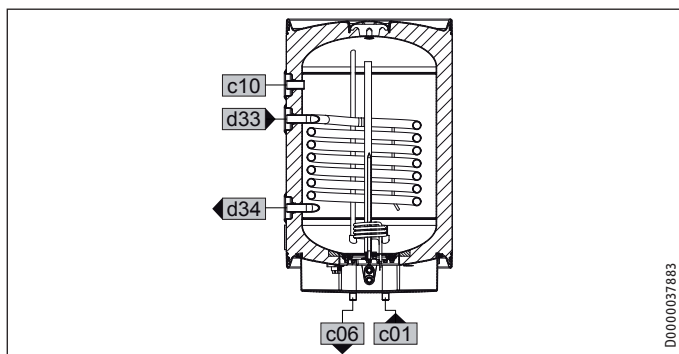
15.1 Rozměry a přípojky

PSH WE-L



D0000053327

			PSH 80 WE-L	PSH 120 WE-L	PSH 150 WE-L	PSH 200 WE-L	
a10	Přístroj	Výška	mm	871	1178	1410	1715
b02	Průchodka el. rozvodu I						
b03	Průchodka el. vodičů II	Šroubení	PG 16	PG 16	PG 16	PG 16	
c01	Vstup studené vody	Vnější závit	G 1/2 A	G 1/2 A	G 1/2 A	G 1/2 A	
c06	Výstup teplé vody	Vnější závit	G 1/2 A	G 1/2 A	G 1/2 A	G 1/2 A	
c10	Cirkulace	Výška	mm	660	752	907	1112
		Vnější závit	G 3/4 A	G 3/4 A	G 3/4 A	G 3/4 A	
d33	Zdroj tepla vstup.strana	Vnější závit	G 3/4 A	G 3/4 A	G 3/4 A	G 3/4 A	
d34	Zdroj tepla vrat.strana	Vnější závit	G 3/4 A	G 3/4 A	G 3/4 A	G 3/4 A	
i13	Zavěšení na zeď	Výška	mm	505	809	1047	1350

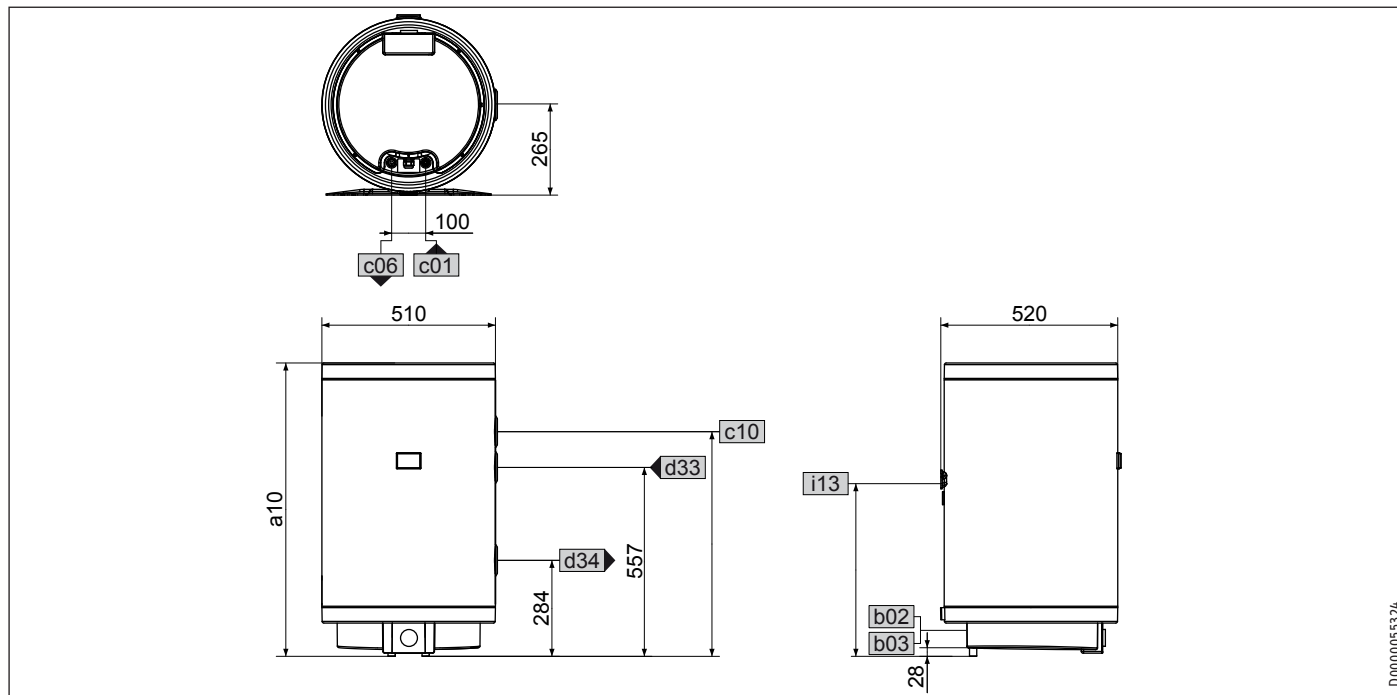


D0000037883

INSTALACE

Technické údaje

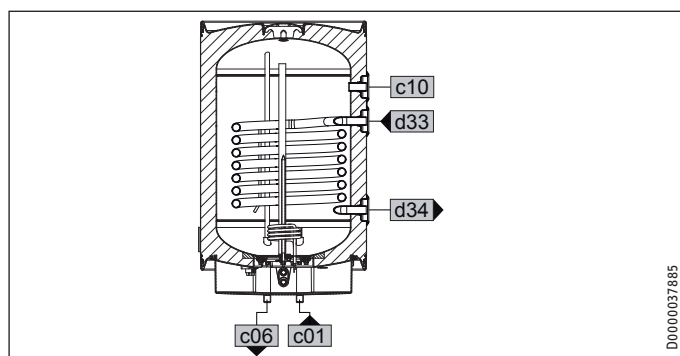
PSH WE-R



D000005324

ČESKY

			PSH 80 WE-R	PSH 120 WE-R	PSH 150 WE-R	PSH 200 WE-R	
a10	Přístroj	Výška	mm	871	1178	1410	1715
b02	Průchodka el. rozvodu I						
b03	Průchodka el. vodičů II	Šroubení		PG 16	PG 16	PG 16	PG 16
c01	Vstup studené vody	Vnější závit		G 1/2 A	G 1/2 A	G 1/2 A	G 1/2 A
c06	Výstup teplé vody	Vnější závit		G 1/2 A	G 1/2 A	G 1/2 A	G 1/2 A
c10	Cirkulace	Výška	mm	660	752	907	1112
		Vnější závit		G 3/4 A	G 3/4 A	G 3/4 A	G 3/4 A
d33	Zdroj tepla vstup.strana	Vnější závit		G 3/4 A	G 3/4 A	G 3/4 A	G 3/4 A
d34	Zdroj tepla vrat.strana	Vnější závit		G 3/4 A	G 3/4 A	G 3/4 A	G 3/4 A
i13	Zavěšení na zed'	Výška	mm	505	809	1047	1350

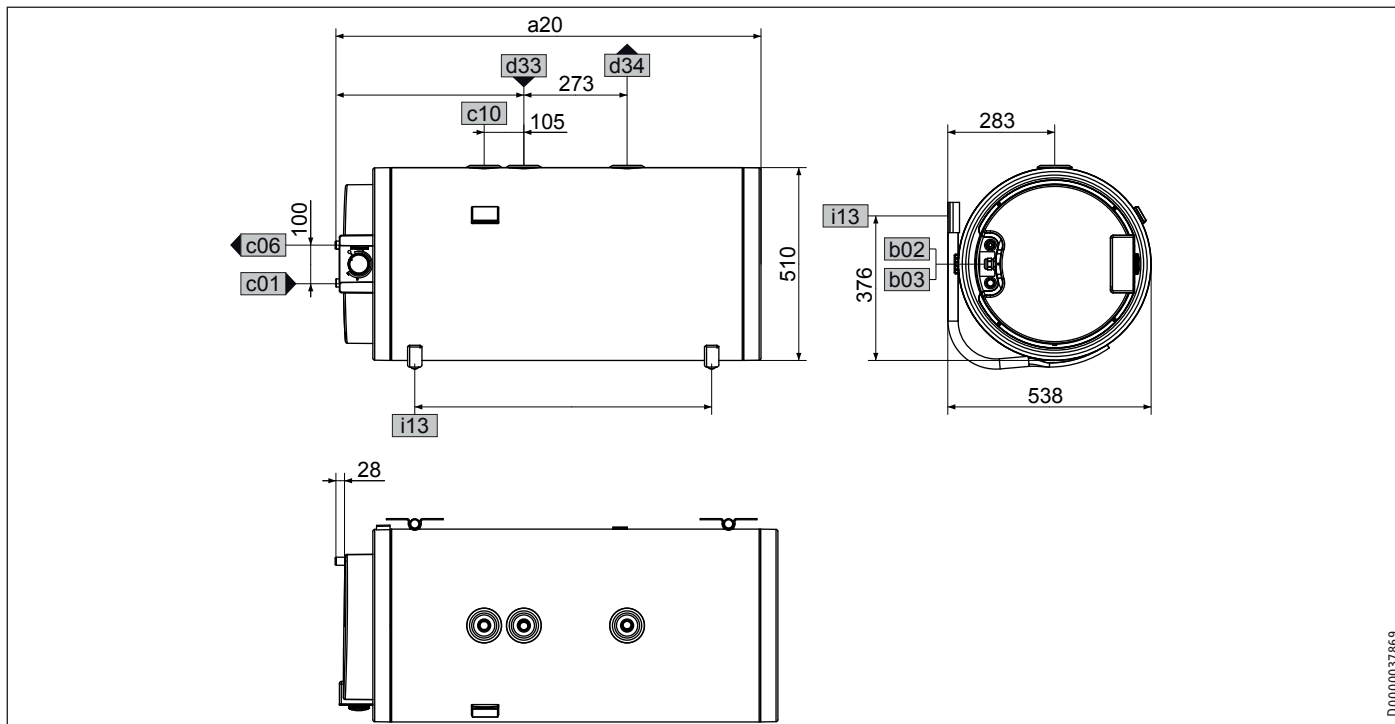


D0000037885

INSTALACE

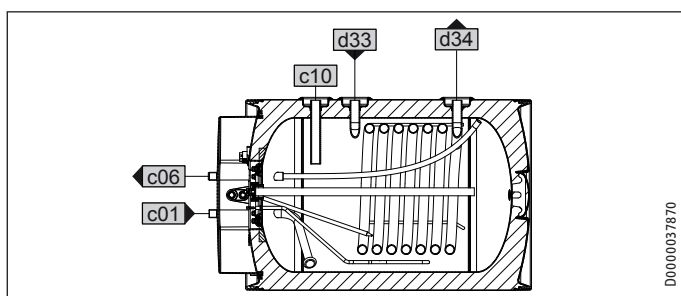
Technické údaje

PSH WE-H



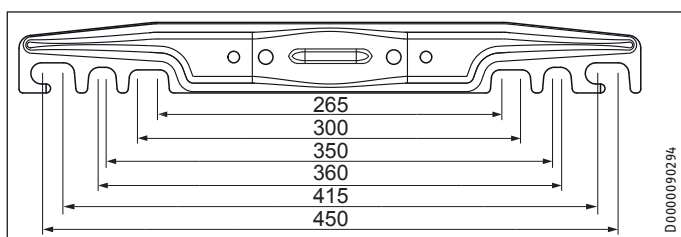
D0000037869

			PSH 80 WE-H	PSH 120 WE-H	PSH 150 WE-H	PSH 200 WE-H	
a_{20}	Přístroj	Šířka	mm	871	1178	1410	1715
b_{02}	Průchodka el. rozvodu I						
b_{03}	Průchodka el. vodičů II	Šroubení		PG 16	PG 16	PG 16	PG 16
c_{01}	Vstup studené vody	Vnější závit		G 1/2 A	G 1/2 A	G 1/2 A	G 1/2 A
c_{06}	Výstup teplé vody	Vnější závit		G 1/2 A	G 1/2 A	G 1/2 A	G 1/2 A
c_{10}	Cirkulace	Vnější závit		G 3/4 A	G 3/4 A	G 3/4 A	G 3/4 A
d_{33}	Zdroj tepla vstup.strana	Vnější závit		G 3/4 A	G 3/4 A	G 3/4 A	G 3/4 A
		Boční vzdálenost	mm	390	479	729	1034
d_{34}	Zdroj tepla vrat.strana	Vnější závit		G 3/4 A	G 3/4 A	G 3/4 A	G 3/4 A
i_{13}	Zavěšení na zeď	Výška	mm	520	830	1060	1350



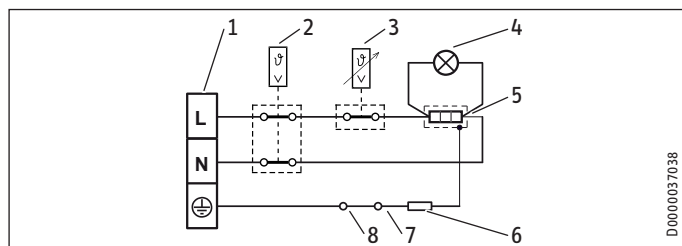
D0000037870

Zavěšení na zeď



D0000090294

15.2 Schéma elektrického zapojení



- 1 Připojovací svorka
- 2 Bezpečnostní omezovač teploty
- 3 Regulátor teploty
- 4 Kontrolka ukazatele provozního režimu
- 5 Topná tělesa
- 6 Elektrický odpor 560 ohmů
- 7 Anoda
- 8 Nádobu

15.3 Podmínky v případě poruchy

V případě poruchy může dojít k teplotám až 95 °C při tlaku 0,6 MPa.

15.4 Údaje ke spotřebě energie

List technických údajů k výrobku: Zásobník teplé vody v souladu s nařízením (EU) č. 812/2013

		PSH 80 WE-L	PSH 80 WE-R	PSH 120 WE-L	PSH 120 WE-R	PSH 150 WE-L	PSH 150 WE-R	PSH 200 WE-L	PSH 200 WE-R
		236230	236231	236232	236233	236234	236235	236236	236237
Výrobce		STIEBEL ELTRON	STIEBEL ELTRON	STIEBEL ELTRON	STIEBEL ELTRON	STIEBEL ELTRON	STIEBEL ELTRON	STIEBEL ELTRON	STIEBEL ELTRON
Třída energetické účinnosti		B	B	B	B	C	C	C	C
Tepelné ztráty	W	39	39	49	49	62	62	71	71
Objem zásobníku	l	79	79	120	120	151	151	191	191

List technických údajů k výrobku: Zásobník teplé vody v souladu s nařízením (EU) č. 812/2013

		PSH 80 WE-H	PSH 120 WE-H	PSH 150 WE-H	PSH 200 WE-H
		236238	236239	236240	236241
Výrobce		STIEBEL ELTRON	STIEBEL ELTRON	STIEBEL ELTRON	STIEBEL ELTRON
Třída energetické účinnosti		C	C	C	C
Tepelné ztráty	W	43	59	75	69
Objem zásobníku	l	79	120	151	191

INSTALACE

Technické údaje

15.5 Tabulka údajů

		PSH 80 WE-L	PSH 80 WE-R	PSH 120 WE-L	PSH 120 WE-R	PSH 150 WE-L	PSH 150 WE-R	PSH 200 WE-L	PSH 200 WE-R
		236230	236231	236232	236233	236234	236235	236236	236237
Údaje o hydraulickém systému									
Jmenovitý objem	l	79	79	120	120	151	151	191	191
Množství smíšené vody 40 °C (15 °C/65 °C)	l	128	128	209	209	278	278	395	395
Ztráta tlaku ve výměníku tepla při průtoku 720 l/hod	MPa	0,005	0,005	0,005	0,005	0,005	0,005	0,005	0,005
Ztráta tlaku ve výměníku tepla při průtoku 900l/hod	MPa	0,008	0,008	0,008	0,008	0,008	0,008	0,008	0,008
Plocha výměníku	m ²	0,6	0,6	0,6	0,6	0,6	0,6	0,6	0,6
Elektrotechnické údaje									
Příkon ~ 230 V	kW	2	2	2	2	2	2	2	2
Jmenovité napětí	V	220-240	220-240	220-240	220-240	220-240	220-240	220-240	220-240
Fáze		1/N/PE	1/N/PE	1/N/PE	1/N/PE	1/N/PE	1/N/PE	1/N/PE	1/N/PE
Kmitočet	Hz	50/60	50/60	50/60	50/60	50/60	50/60	50/60	50/60
Jednookruhový provozní režim		X	X	X	X	X	X	X	X
Doba ohřevu z 15 °C na 60°C	h	2,13	2,13	3,2	3,2	4	4	5,47	5,47
Meze použitelnosti									
Rozsah nastavení teplot	°C	5-80	5-80	5-80	5-80	5-80	5-80	5-80	5-80
Max. dovolený tlak	MPa	0,6	0,6	0,6	0,6	0,6	0,6	0,6	0,6
Max. přípustný tlak ve výměníku tepla	MPa	0,6	0,6	0,6	0,6	0,6	0,6	0,6	0,6
Zkušební tlak	MPa	0,2	0,2	0,2	0,2	0,2	0,2	0,2	0,2
Maximální dovolená teplota	°C	95	95	95	95	95	95	95	95
Max. průtok	l/min	23,5	23,5	23,5	23,5	23,5	23,5	23,5	23,5
Min. tlak vody na vstupu	MPa	0,1	0,1	0,1	0,1	0,1	0,1	0,1	0,1
Max. tlak vody na vstupu	MPa	0,6	0,6	0,6	0,6	0,6	0,6	0,6	0,6
Vodivost pitné vody min./max.	μS/cm	100-1500	100-1500	100-1500	100-1500	100-1500	100-1500	100-1500	100-1500
Energetické údaje									
Pohotovostní spotřeba energie / 24 h při 65 °C	kWh	0,93	0,93	1,17	1,17	1,49	1,49	1,71	1,71
Třída energetické účinnosti		B	B	B	B	C	C	C	C
Tepelný výkon									
Tepelný výkon při teplotním rozdílu 70 K a průtoku 720 l/hod	kW	9,2	9,2	9,8	9,8	10,3	10,3	10,8	10,8
Tepelný výkon při teplotním rozdílu 70 K a průtoku 900l/hod	kW	10,3	10,3	10,7	10,7	11,1	11,1	11,6	11,6
Provedení									
Krytí (IP)		IP25	IP25	IP25	IP25	IP25	IP25	IP25	IP25
Tlaková konstrukce		X	X	X	X	X	X	X	X
Barva		bílá	bílá	bílá	bílá	bílá	bílá	bílá	bílá
Elektrický přívodní kabel		X	X	X	X	X	X	X	X
Délka elektrického přívodního kabelu cca.	mm	950	950	950	950	950	950	950	950
Rozměry									
Výška	mm	871	871	1178	1178	1410	1410	1715	1715
Hloubka	mm	520	520	520	520	520	520	520	520
Průměr	mm	510	510	510	510	510	510	510	510
Hmotnosti									
Hmotnost plná	kg	116,2	116,2	168,1	168,1	206,2	206,2	256,3	256,3
Hmotnost prázdná	kg	37,2	37,2	48,1	48,1	55,2	55,2	65,3	65,3

		PSH 80 WE-H 236238	PSH 120 WE-H 236239	PSH 150 WE-H 236240	PSH 200 WE-H 236241
Údaje o hydraulickém systému					
Jmenovitý objem	l	79	120	151	191
Množství smíšené vody 40 °C (15 °C/65 °C)	l	137	181	270	313
Ztráta tlaku ve výměníku tepla při průtoku 720 l/hod	MPa	0,005	0,005	0,005	0,005
Ztráta tlaku ve výměníku tepla při průtoku 900l/hod	MPa	0,008	0,008	0,008	0,008
Plocha výměníku	m ²	0,6	0,6	0,6	0,6
Elektrotechnické údaje					
Příkon ~ 230 V	kW	2	2	2	2
Jmenovité napětí	V	220-240	220-240	220-240	220-240
Fáze		1/N/PE	1/N/PE	1/N/PE	1/N/PE
Kmitočet	Hz	50/60	50/60	50/60	50/60
Jednookruhový provozní režim		X	X	X	X
Doba ohřevu z 15 °C na 65 °C	h	2,22	3,42	4,3	5,78
Meze použitelnosti					
Rozsah nastavení teplot	°C	5-80	5-80	5-80	5-80
Max. dovolený tlak	MPa	0,6	0,6	0,6	0,6
Zkušební tlak	MPa	0,2	0,2	0,2	0,2
Maximální dovolená teplota	°C	95	95	95	95
Max. průtok	l/min	23,5	23,5	23,5	23,5
Min. tlak vody na vstupu	MPa	0,1	0,1	0,1	0,1
Max. tlak vody na vstupu	MPa	0,6	0,6	0,6	0,6
Vodivost pitné vody min./max.	µS/cm	100-1500	100-1500	100-1500	100-1500
Energetické údaje					
Pohotovostní spotřeba energie / 24 h při 65 °C	kWh	1,04	1,41	1,81	1,67
Třída energetické účinnosti		C	C	C	C
Tepelný výkon					
Tepelný výkon při teplotním rozdílu 70 K a průtoku 720 l/hod	kW	9,2	9,8	10,3	10,8
Tepelný výkon při teplotním rozdílu 70 K a průtoku 900l/hod	kW	10,3	10,7	11,1	11,6
Provedení					
Krytí (IP)		IP25	IP25	IP25	IP25
Tlaková konstrukce		X	X	X	X
Barva		bílá	bílá	bílá	bílá
Elektrický přívodní kabel		X	X	X	X
Délka elektrického přívodního kabelu cca.	mm	950	950	950	950
Rozměry					
Šířka	mm	871	1178	1410	1715
Hloubka	mm	538	538	538	538
Průměr	mm	510	510	510	510
Hmotnosti					
Hmotnost plná	kg	118,2	171,1	209,2	263,5
Hmotnost prázdná	kg	42,2	54,1	61,2	72,5

Záruka

Pro přístroje nabyté mimo území Německa neplatí záruční podmínky poskytované našimi firmami v Německu. V zemích, ve kterých některá z našich dceřiných společností distribuuje naše výrobky, poskytuje záruku jenom tato dceřiná společnost. Takovou záruku lze poskytnout pouze tehdy, pokud dceřiná společnost vydala vlastní záruční podmínky. Jinak nelze záruku poskytnout.

Na přístroje zakoupené v zemích, ve kterých nejsou naše výrobky distribuovány žádnou z dceřiných společností, neposkytujeme žádnou záruku. Případné záruky závazně přislíbené dovozcem zůstávají proto nedotčené.

Životní prostředí a recyklace

Pomozte nám chránit naše životní prostředí. Materiály po použití zlikvidujte v souladu s platnými národními předpisy.

ŠPECIÁLNE POKYNY

OBSLUHA

1.	Všeobecné pokyny	65
1.1	Bezpečnostné pokyny	65
1.2	Iné označenia v tejto dokumentácii	65
1.3	Rozmerové jednotky	65
2.	Bezpečnosť	65
2.1	Použitie v súlade s určením	65
2.2	Všeobecné bezpečnostné pokyny	66
2.3	Certifikačné značky	66
3.	Popis zariadenia	66
4.	nastavenia	66
4.1	Dovolenka a neprítomnosť	67
5.	Čistenie, ošetrovanie a údržba	67
6.	Odstraňovanie problémov	67

INŠTALÁCIA

7.	Bezpečnosť	68
7.1	Všeobecné bezpečnostné pokyny	68
7.2	Predpisy, normy a ustanovenia	68
8.	Popis zariadenia	68
8.1	Rozsah dodávky	68
9.	Prípravy	68
9.1	Miesto montáže	68
9.2	Montáž zavesenia na stenu	68
10.	Montáž	69
10.1	Vodovodná prípojka	69
10.2	Elektrické pripojenie	69
10.3	Výmenník tepla	70
10.4	Inštalácia indikátora teploty	70
11.	Uvedenie do prevádzky	70
11.1	Prvé uvedenie do prevádzky	70
11.2	Opätovné uvedenie do prevádzky	71
12.	Vyradenie z prevádzky	71
13.	Odstraňovanie porúch	71
14.	Údržba	71
14.1	Kontrola poistného ventilu	71
14.2	Vypustenie zariadenia	71
14.3	Kontrola / výmena ochrannej anódy	71
14.4	Odvápnenie	72
14.5	Odpor antikorozynej ochrany	72
14.6	Výmena elektrického prípojného vedenia	72
14.7	Vymeňte kombináciu termostatu a poistky	72
15.	Technické údaje	73
15.1	Rozmery a prípojky	73
15.2	Elektrická schéma zapojenia	76
15.3	Poruchové podmienky	76
15.4	Údaje k spotrebe energie	76
15.5	Tabuľka s údajmi	77

ZÁRUKA | ŽIVOTNÉ PROSTREDIE A RECYKLÁCIA

ŠPECIÁLNE POKYNY

- Deti od 8 rokov, ako aj osoby so zníženými fyzickými, senzorickými či mentálnymi schopnosťami alebo osoby s nedostatočnými skúsenosťami a vedomosťami môžu prístroj používať pod dozorom, prípadne ak boli o bezpečnom používaní prístroja poučené a porozumeli z toho vyplývajúcim nebezpečenstvám. Deti sa so zariadením nesmú hrať. Čistenie a používateľskú údržbu nesmú vykonávať deti bez dozoru.
- Pripojenie k elektrickej sieti je dovolené len v podobe trvalej prípojky. Zariadenie sa musí dať odpojiť od siete všetkými pólmi s minimálnou odpojovacou vzdialenosťou 3 mm.
- Elektrický napájací kábel smie pri poškodení alebo výmene nahrádzať iba odborný montážnik oprávnený výrobcom, a to za originálny náhradný diel.
- Upevnite prístroj tak, ako je popísané v kapitole „Inštalácia / Prípravy“.
- Dbajte na minimálny a maximálny vstupný tlak vody (pozri kapitolu „Technické údaje / Tabuľka s údajmi“).
- Zariadenie je pod tlakom. Počas ohrevu kvapká z poistného ventilu expanzná voda.
- Pravidelne otáčajte hlavičkou poistného ventilu, aby ste predišli zadreniu, zapríčinenému napr. vápenatými usadeninami.
- Vypustite zariadenie tak, ako je popísané v kapitole „Inštalácia / Údržba / Vypustenie zariadenia“.
- Nainštalujte poistný ventil, ktorý má testovaný konštrukčný vzor, do prírodného vedenia studenej vody. Dbajte pri tom na to, že v závislosti od statického tlaku príp. potrebujete dodatočný redukčný ventil.
- Dimenzujte odtokové potrubie tak, aby pri úplne otvorenom poistnom ventile mohla voda odtekať bez prekážky.
- Namontujte vypúšťacie potrubie poistného ventilu s trvalým sklonom nadol v nezamrzajúcej miestnosti.
- Vypúšťací otvor poistného ventilu musí zostať otvorený do atmosféry.

OBSLUHA

1. Všeobecné pokyny

Kapitoly „Špeciálne pokyny“ a „Obsluha“ sú zamerané na používateľa zariadenia a odborného montážnika.

Kapitola „Inštalácia“ je určená odbornému montážnikovi.



Upozornenie

Pred použitím si dôkladne prečítajte tento návod a uschovejte ho. Tento návod prípadne odovzdajte nasledujúcemu používateľovi.

1.1 Bezpečnostné pokyny

1.1.1 Štruktúra bezpečnostných pokynov



SIGNÁLNE SLOVO Druh nebezpečenstva

Tu sú uvedené možné následky pri nerespektovaní bezpečnostných pokynov.

► Tu sú uvedené opatrenia na odvrátenie nebezpečenstva.

1.1.2 Symboly, druh nebezpečenstva

Symbol	Druh nebezpečenstva
	Poranenie
	Zásah elektrickým prúdom
	Popálenie (popálenie, obarenie)

1.1.3 Signálne slová

SIGNÁLNE SLOVO	Význam
NEBEZPEČENSTVO	Pokyny, ktorých nedodržovanie má za následok ťažké poranenia alebo smrť.
VÝSTRAHA	Pokyny, ktorých nerespektovanie môže mať za následok ťažké poranenia alebo smrť.
POZOR	Pokyny, ktorých nedodržovanie môže viesť k stredne ťažkým alebo ľahkým poraneniám.

1.2 Iné označenia v tejto dokumentácii



Upozornenie

Všeobecné pokyny sú označené vedľa uvedeným symbolom.

► Pozorne si prečítajte texty upozornení.

Symbol	Význam
	Materiálne škody (škody na zariadení, následné škody, škody na životnom prostredí)
	Likvidácia zariadenia

► Tento symbol vám signalizuje, že musíte niečo urobiť. Potrebne postupy sú popísané krok za krokom.

1.3 Rozmerové jednotky



Upozornenie

Ak nie je uvedené inak, všetky rozmery sú v milimetroch.

2. Bezpečnosť

2.1 Použitie v súlade s určením

Zariadenie slúži na ohrev pitnej vody a môže zásobovať jedno alebo viacero odberných miest.

Zariadenie je určené na používanie v domácom prostredí. Bezpečne ho môžu používať aj osoby, ktoré neboli o používaní poučené. Zariadenie sa môže používať aj v inom ako domácom prostredí, napr. v malých prevádzkach, ak sa používa rovnakým spôsobom.

Iné použitie alebo použitie nad určený rámec sa pokladá za použitie v rozpore s určením. Za použitie v rozpore s určeným použitím sa považuje použitie prístroja na ohrev iných kvapalín, ako je voda alebo vody obsahujúcej chemikálie, ako napr. soľanka.

K použitiu v súlade s určením patrí aj dodržiavanie tohto návodu, ako aj návodov pre použité príslušenstvo.

2.2 Všeobecné bezpečnostné pokyny



VÝSTRAHA Popálenie

Armatúra a poistný ventil môžu počas prevádzky nadobudnúť teplotu nad 60 °C. Pri výtokových teplotách vyšších než 43 °C vzniká nebezpečenstvo obarenia.



VÝSTRAHA Poranenie

Deti od 8 rokov ako aj osoby so zníženými fyzickými, senzorickými či mentálnymi schopnosťami, alebo osoby s nedostatočnými skúsenosťami a vedomosťami môžu zariadenie používať pod dozorom, prípadne ak boli o bezpečnom používaní zariadenia poučené a porozumeli z toho vyplývajúcim nebezpečenstvám. Deti sa so zariadením nesmú hrať. Čistenie a používateľskú údržbu nesmú vykonávať deti bez dozoru.



Materiálne škody

Vodovodné potrubia a poistný ventil musí používateľ chrániť pred mrazom.



Upozornenie

Zariadenie je pod tlakom. Počas ohrevu kvapká z poistného ventilu expanzná voda.

- ▶ Ak voda kvapká po ukončení ohrevu, informujte odborného remeselníka.

2.3 Certifikačné značky

Pozri typový štítok na zariadení.

3. Popis zariadenia

Uzavreté (tlakové) zariadenie zohrieva pitnú vodu elektricky alebo prostredníctvom rúrkového výmenníka tepla.

Teplotu elektrického ohrevu môžete nastavovať otočným regulátorom teploty. V závislosti od napájania el. prúdom sa uskutočňuje automatický ohrev na želanú teplotu. Aktuálnu teplotu teplej vody môžete odčítať na indikátore teploty.

Oceľová vnútorná nádrž je vybavená špeciálnym priamym smaltovaním „Co Pro“ a ochrannou anódou. Anóda slúži na ochranu vnútornej nádrže pred koróziou.

protimrazová ochrana

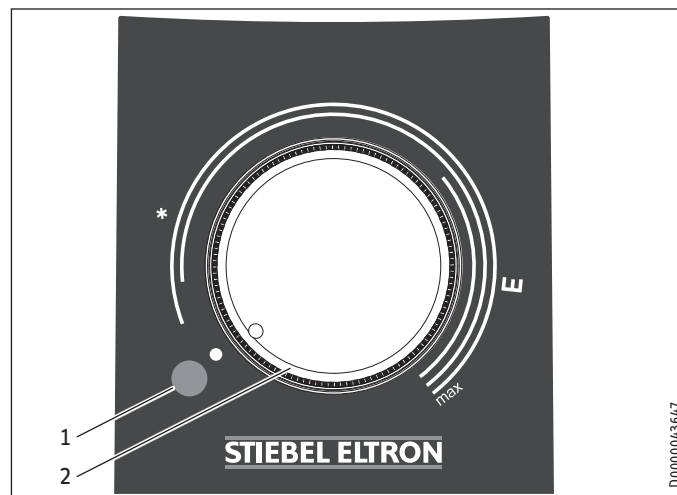
Prístroj je chránený pred mrazom aj pri nastavení teploty „*“, ak je zabezpečené napájanie el. prúdom. Zariadenie sa včas zapína a zohrieva vodu. Prístroj nechráni pred mrazom vodovodné potrubia ani poistný ventil.

4. nastavenia

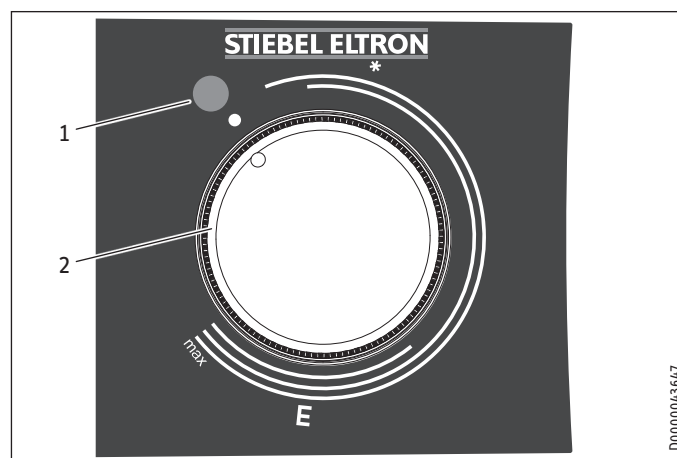
Teplota elektrického ohrevu je plynule nastaviteľná.

Pri ohreve vody pomocou výmenníka tepla nastavíte požadovanú teplotu na regulácii externého zdroja tepla alebo na čerpadle.

PSH WE-L | PSH WE-R



PSH WE-H



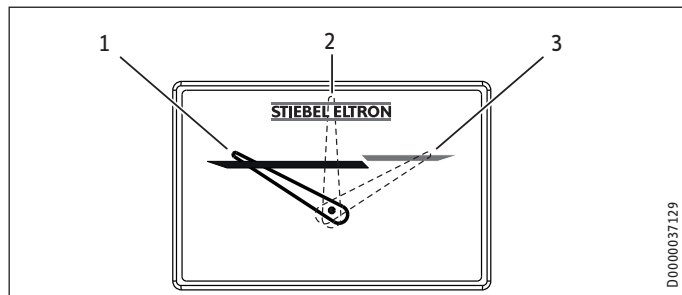
- 1 Signálne svetlo pre indikátor prevádzkového stavu
- 2 Otočný regulátor teploty
- * protimrazová ochrana
- E odporúčaná poloha pre úsporu energie, nízka tvorba vápnika, 60 °C
- max maximálne nastavenie teploty, 80 °C

V závislosti od systému sa teploty môžu odchyľovať od požadovanej hodnoty.

Signálne svetlo pre indikátor prevádzkového stavu

Signálne svetlo pre indikátor prevádzkového stavu počas zohrievania vody svieti.

Indikátor teploty



- 1 Poloha ukazovateľa pri cca 30 °C
- 2 Poloha ukazovateľa pri cca 50 °C
- 3 Poloha ukazovateľa pri cca 80 °C

Aktuálna teplota sa meria na pozícii indikátora teploty vnútri nádrže (pozri kapitolu „Technické údaje / Rozmery a prípojky“).

4.1 Dovoľenka a neprítomnosť

- ▶ Pri viacdňovom nepoužívaní nastavte otočný regulátor teploty na pozíciu medzi polohou protimrazovej ochrany a úspory energie.
- ▶ Keď zariadenie dlhší čas nepoužívate, nastavte ho z dôvodu úspory energie na protimrazovú ochranu. Keď nie je prítomné žiadne nebezpečenstvo mrazu, môžete prístroj aj odpojiť od elektrickej siete.
- ▶ Pred prvým použitím ohrejte obsah nádrže z hygienických dôvodov jednorazovo na viac ako 60 °C.

5. Čistenie, ošetrovanie a údržba

- ▶ Pravidelne nechajte odbornému montážnikovi skontrolovať elektrickú bezpečnosť zariadenia a funkciu poistného ventilu.
- ▶ Nechajte odbornému remeselníkovi skontrolovať ochrannú anódu prvýkrát po roku. Odborný montážnik následne rozhodne, v akých intervaloch sa musí vykonávať opätovná kontrola.
- ▶ Nepoužívajte čistiace prostriedky s obsahom abrazívnych látok alebo rozpúšťadiel. Na ošetrovanie a čistenie zariadenia vám postačí vlhká utierka.

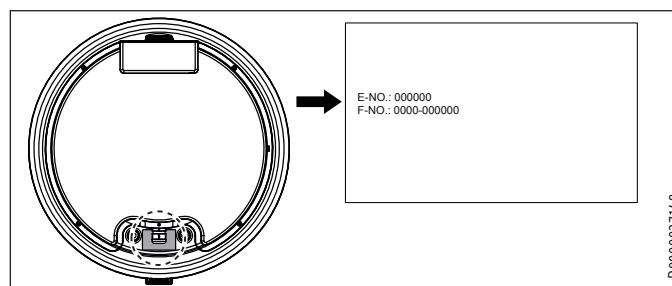
Zavápnenie

- ▶ Takmer každá voda pri vysokých teplotách odlučuje vápnik. Tento sa usadzuje v zariadení a ovplyvňuje funkciu a životnosť zariadenia. Ohrievacie telesá sa preto z času na čas musia odvápnit'. Odborný remeselník, ktorý pozná kvalitu miestnej vody, vám určí čas pre ďalšiu údržbu.
- ▶ Pravidelne kontrolujte armatúry. Vápnik na výtoku armatúr môžete odstrániť pomocou bežných odvápnovacích prostriedkov.
- ▶ Pravidelne otáčajte hlavičkou poistného ventilu, aby ste predišli zadreniu, zapríčinenému napr. vápenatými usadeninami.

6. Odstraňovanie problémov

Problém	Príčina	Odstránenie
Voda sa nezohrieva a signálne svetlo nesvieti.	Nie je prítomné žiadne napätie.	Skontrolujte poistky domovej inštalácie.
Voda sa dostatočne nezohrieva a signálne svetlo svieti.	Je nastavená príliš nízka teplota. Zariadenie dohrieva, napr. po veľkom odbere vody.	Nastavte vyššiu teplotu. Čakajte, kým signálne svetlo pre indikátor prevádzkového stavu nezhasne.
Výtokové množstvo je veľmi malé.	Prúdový regulátor v armatúre alebo sprchovacia hlavica sú zavápnené, resp. znečistené.	Vyčistite, resp. odvápnite prúdový regulátor alebo sprchovaciu hlavicu.

Ak neviete príčinu odstrániť, zavolajte odborného montážnika. Kvôli lepšej a rýchlejšej pomoci mu uveďte čísla z typového štítku (000000 a 0000-000000):



INŠTALÁCIA

7. Bezpečnosť

Inštaláciu, uvedenie do prevádzky ako aj údržbu a opravu zariadenia smie vykonávať iba odborný montážnik.

7.1 Všeobecné bezpečnostné pokyny

Bezchybnú funkciu a prevádzkovú bezpečnosť zaručujeme len vtedy, ak sa používa originálne príslušenstvo a originálne náhradné diely, ktoré sú pre prístroj určené.

7.2 Predpisy, normy a ustanovenia



Upozornenie

Dbajte na všetky vnútroštátne a regionálne predpisy a ustanovenia.

8. Popis zariadenia

8.1 Rozsah dodávky

So zariadením sa dodáva:

- Poistný ventil
- Indikátor teploty
- zátka (1 x G 3/4)

PSH WE-L | PSH WE-R

- po 2 skrutky, podložky, hmoždinky

PSH WE-H

- 2 nástenné držiaky
- po 4 skrutky, podložky, hmoždinky

9. Prípravy

9.1 Miesto montáže

Prístroj je určený na trvalú montáž na stenu na uzavretej ploche. Dbajte pri tom na to, aby stena mala dostatočnú nosnosť.

Na odvádzanie expanznej vody by sa v blízkosti zariadenia mal nachádzať vhodný odtok.

Zariadenie montujte vždy zvislo, v miestnosti bez rizika mrazu a v blízkosti odberného miesta.

PSH WE-L | PSH WE-R

Prístroj sa nesmie montovať v rohu, pretože skrutky na upevnenie na stene musia byť prístupné z bočnej strany.

PSH WE-H

Prípojky „Studená voda prívod“ a „Teplá voda výtok“ na ľavej strane prístroja musia byť prístupné.

9.2 Montáž zavesenia na stenu



Upozornenie

Dbajte na to, aby otočný regulátor teploty bol spredu prístupný.

Záves pripevnený na zariadení je vybavený pozdĺžnymi otvormi pre háky, ktoré vo väčšine prípadov umožňujú montáž na už jestvujúce závesné háky po predchádzajúcom zariadení.

- ▶ V opačnom prípade preneste na stenu rozmery pre vývrty (pozri kapitolu „Technické údaje / Rozmery a prípojky“).

PSH WE-L | PSH WE-R

- ▶ Vyrvajte otvory a upevnite zavesenie na stenu pomocou skrutiek a hmoždiniek. Upevňovací materiál zvolte podľa pevnosti steny.
- ▶ Zaveste zariadenie závesmi na stenu na skrutky alebo čapy. Dbajte pri tom na hmotnosť prázdneho zariadenia (pozri kapitolu „Technické údaje / Tabuľka s údajmi“) a pracujte prípadne s dvomi osobami.
- ▶ Vyrovnajte zariadenie do vodorovnej polohy.

PSH WE-H

- ▶ Vyrvajte otvory pre nástenné držiaky a zaskrutkujte skrutky.
- ▶ Prístroj zaveste vo vodorovnej polohe. Dbajte pri tom na hmotnosť prázdneho zariadenia (pozri kapitolu „Technické údaje / Tabuľka s údajmi“) a pracujte prípadne s dvomi osobami.

10. Montáž

10.1 Vodovodná prípojka



Materiálne škody

Všetky práce na vodovodnej prípojke a inštalačné práce vykonávajúte podľa predpisov.

Zariadenie musí byť prevádzkované s tlakovými armatúrami.

- Hydraulické prípojky pripojte pomocou plošných tesnení.

10.1.1 Prípustné materiály



Materiálne škody

Pri použití plastových rozvodových systémov dbajte na údaje výrobcu a kapitolu „Technické údaje / Poruchové podmienky“.

Potrubie studenej vody

Ako materiály sú prípustné oceľ pozinkovaná ponorom, ušľachtilá oceľ, med' a plast.

Teplovodné potrubie

Ako materiály sú prípustné ušľachtilá oceľ, med' a plastové potrubné systémy.

10.1.2 Montáž poistného ventilu



Upozornenie

Ak je tlak vody vyšší ako 0,6 MPa, musí sa do prívodu studenej vody zabudovať redukčný ventil.

Maximálne prípustný tlak sa nesmie prekračovať (pozri kapitolu „Technické údaje / Tabuľka s údajmi“).

- Nainštalujte poistný ventil, ktorý má testovaný konštrukčný vzor, do prívodného vedenia studenej vody. Dbajte pri tom na to, že v závislosti od statického tlaku prípadne potrebujete dodatočný redukčný ventil.
- Dimenzujte odtokové potrubie tak, aby pri úplne otvorenom poistnom ventilu mohla voda odtekať bez prekážky.
- Namontujte vypúšťacie potrubie poistného ventilu s trvalým sklonom nadol v nezádržnej miestnosti.
- Vypúšťací otvor poistného ventilu musí zostať otvorený do atmosféry.

10.2 Elektrické pripojenie



VÝSTRAHA Zásah elektrickým prúdom

Všetky práce na elektrickom pripojení a elektrické inštalačné práce vykonávajúte podľa predpisov. Pri všetkých prácach odpojte všetky póly zariadenia od sieťového pripojenia.



VÝSTRAHA Zásah elektrickým prúdom

Pripojenie k elektrickej sieti je dovolené len v podobe trvalej prípojky. Zariadenie sa musí dať odpojiť od siete všetkými pólmi s minimálnou odpojovacou vzdialenosťou 3 mm.



VÝSTRAHA Zásah elektrickým prúdom

Dbajte na to, aby zariadenie bolo pripojené na ochranný vodič.



Materiálne škody

Nainštalujte ochranné zariadenie chybového prúdu (RCD).



Materiálne škody

Dbajte na typový štítok. Uvedené napätie sa musí zhodovať so sieťovým napätím.

Elektrické prípojné vedenie



NEBEZPEČENSTVO Zásah elektrickým prúdom

Elektrický napájací kábel smie pri poškodení alebo výmene nahrádzať iba odborný montážnik oprávnený výrobcom, a to za originálny náhradný diel.

Zariadenie sa expeduje s pružným prefabrikovaným prípojným vedením s koncovými objímkami kábla bez zástrčky.

- Ak dĺžka vedenia nestačí, odpojte prípojné vedenie od zariadenia. Použite vhodný napájací kábel.
- Pri pokladaní nového kábla elektrickej prípojky dbajte na to, aby sa cez prítomnú káblovú priechodku viedol vodotesne a aby bol odborne pripojený vo vnútri zariadenia.

10.3 Výmenník tepla

10.3.1 Bezpečnostné pokyny

Kvalita vody v solárnom okruhu

Ak sú v celej inštalácii použité len kovy odolné proti odzinkovaniu, tesnenia odolné proti glykolu a membránové tlakové expanzné nádoby vhodné na použitie s glykolom, je pre výmenník tepla z hladkých rúrok v solárnom okruhu možné použiť zmes glykolu a vody v koncentrácii do 60 %.

Ak sú v celej inštalácii použité len kovy odolné proti odzinkovaniu, tesnenia odolné proti glykolu a membránové tlakové expanzné nádoby vhodné na použitie s glykolom, je pre výmenník tepla v solárnom okruhu možné použiť zmes glykolu a vody v koncentrácii do 60 %.

Difúzia kyslíka



Materiálne škody

Vyhňte sa otvoreným vykurovacím zariadeniam a podlahovému kúreniu z plastových rúrok, ktoré nie sú odolné proti difúzii kyslíka.

Pri podlahovom kúrení z plastových rúrok, ktoré nie sú odolné proti difúzii kyslíka, alebo pri otvorených vykurovacích zariadeniach môže difundovaný kyslík spôsobovať koróziu ocelových dielov vykurovacieho zariadenia (napr. výmenník tepla zásobníka teplej vody, akumulčné zásobníky, ocelové ohrievacie telesá a ocelové rúrky).



Materiálne škody

Produkty korózie (napr. korózný kal) sa môžu usadzovať v komponentoch vykurovacieho zariadenia a znížením prierezu spôsobiť straty výkonu alebo chybové vypnutie.



Materiálne škody

Vyhňte sa otvoreným solárnym zariadeniam a plastovým rúrkam, ktoré nie sú odolné proti difúzii kyslíka.

Pri použití plastových rúrok, ktoré nie sú odolné proti difúzii kyslíka, môže difundovaný kyslík spôsobovať koróziu ocelových dielov solárneho zariadenia (napr. výmenník tepla zásobníka teplej vody).

10.3.2 Prípojka



Materiálne škody

Pri prevádzke s výmenníkom tepla nemá prístroj žiadny bezpečnostný obmedzovač teploty. Bezpečnostnú funkciu musí zabezpečovať externý výmenník tepla.

- ▶ Obmedzte maximálnu teplotu externého výmenníka tepla na maximálnu povolenú teplotu prístroja.

- ▶ Namontujte prívod a spätný tok výmenníka tepla (pozri kapitolu „Technické údaje / Rozmery a prípojky“).

10.4 Inštalácia indikátora teploty

- ▶ Zatláčajte indikátor teploty do otvoru, kým nezaklapne.

11. Uvedenie do prevádzky

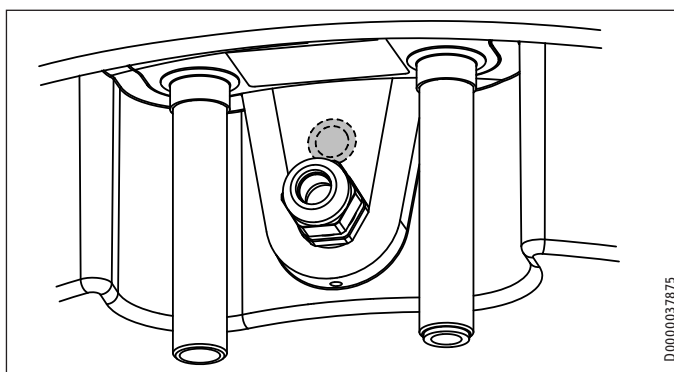
11.1 Prvé uvedenie do prevádzky



Upozornenie

Naplňte prístroj pred elektrickým pripojením vodou. Keď zapnete prázdny prístroj, bezpečnostný obmedzovač teploty prístroja vypne.

- ▶ Dôkladne vypláchnite prívod studenej vody pred pripojením zariadenia, aby sa do nádrže alebo poistného ventilu nedostali žiadne cudzie telesá.
- ▶ Do okruhu výmenníka tepla nainštalujte obehové čerpadlo.
- ▶ Pred inštaláciou prístroja prepláchnite výmenník tepla prúdom vody, aby ste odstránili cudzie telesá.



D0000037875

- ▶ Do voľného puzdra snímača na prírube vložte snímač teploty regulácie zdroja tepla napojeného na výmenník tepla. Na tento účel otvorte „Priechodku elektr. vedenia I“ v konštrukčnom mieste zlomu. Snímač teploty prestrčte cez „Priechodku elektr. vedenia I“ do puzdra snímača až na doraz.
- ▶ Otvorte uzatvárací ventil v prívodnom vedení studenej vody.
- ▶ Otvorte odberné miesto na tak dlho, kým zariadenie nie je naplnené a potrubná sieť bez vzduchu.
- ▶ Odvzdušnite výmenník tepla.
- ▶ Nastavte prietokové množstvo. Dbajte na maximálne povolené prietokové množstvo pri úplne otvorenej armatúre (pozri kapitolu „Technické údaje / Tabuľka s údajmi“).
- ▶ Prietokové množstvo prípadne znížte pomocou škrtiacej klapky poistného ventilu.
- ▶ Nastavte otočný regulátor teploty na maximálnu teplotu.
- ▶ Zapnite sieťové napájanie.
- ▶ Skontrolujte činnosť zariadenia. Dbajte pri tom na vypnutie regulátora teploty.
- ▶ Skontrolujte funkciu poistného ventilu.

11.1.1 Odovzdanie zariadenia

- ▶ Vysvetlite používateľovi funkciu prístroja a poistného ventilu a oboznámte ho s používaním.
- ▶ Poučte ho o možných nebezpečenstvách, osobitne o nebezpečenstve obarenia.
- ▶ Odovzdajte tento návod.

11.2 Opätovné uvedenie do prevádzky

Pozri kapitolu „Prvé uvedenie do prevádzky“.

12. Vyradenie z prevádzky

- ▶ Pomocou poistky domovej inštalácie zariadenie odpojte od sieťového napätia.
- ▶ Zariadenie vyprázdňte. Pozri kapitolu „Údržba / Vypustenie zariadenia“.

13. Odstraňovanie porúch

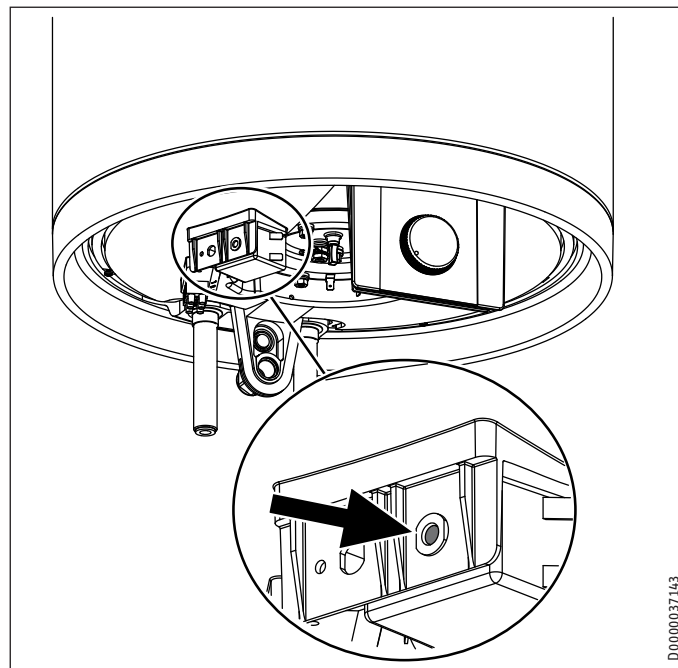


Upozornenie

Pri teplotách pod $-15\text{ }^{\circ}\text{C}$ sa môže spustiť tepelná bezpečnostná poistka. Týmto teplotám môže byť prístroj vystavený už pri skladovaní alebo preprave.

Porucha	Príčina	Odstránenie
Voda sa nezohrieva a signálne svetlo nesvieti.	Tepelná bezpečnostná poistka zareagovala, lebo je chybný regulátor.	Odstráňte príčinu chyby. Vymeňte regulátor.
	Tepelná bezpečnostná poistka zareagovala, lebo teplota poklesla pod $-15\text{ }^{\circ}\text{C}$.	Stlačte nulovacie tlačidlo (pozri obrázok).
Voda sa nezohrieva a signálne svetlo svieti.	Ohrievacie teleso je chybné.	Vymeňte ohrievacie teleso.
Voda sa dostatočne nezohrieva a signálne svetlo svieti.	Regulátor teploty je nefunkčný.	Vymeňte regulátor teploty.
Doba ohrevu je veľmi dlhá a signálne svetlo svieti.	Ohrievacie teleso je zavápnené.	Odvápnite ohrievacie teleso.
Poistný ventil kvapká pri vypnutom ohreve.	Ventilové sedlo je znečistené.	Očistite ventilové sedlo.
	Tlak vody je príliš vysoký.	Nainštalujte redukčný ventil.

Nulovacie tlačidlo tepelnej bezpečnostnej poistky



D0000037143

14. Údržba



VÝSTRAHA Zásah elektrickým prúdom
Všetky práce na elektrickom pripojení a elektrické inštalčné práce vykonávajte podľa predpisov.
Pred všetkými prácami odpojte všetky póly zariadenia od sieťového napätia.

Ak musíte zariadenie vyprázdniť, dbajte na kapitolu „Vypustenie zariadenia“.

14.1 Kontrola poistného ventilu

- ▶ Poistný ventil pravidelne kontrolujte.

14.2 Vypustenie zariadenia



VÝSTRAHA Popálenie
Pri vypúšťaní môže vytekať horúca voda.

Ak sa zásobník musí vyprázdniť kvôli údržbovým prácam alebo pri nebezpečenstve mrazu kvôli ochrane celej inštalácie, postupujte nasledovne:

- ▶ Zatvorte uzatvárací ventil prívodného vedenia studenej vody.
- ▶ Otvorte teplovodné ventily všetkých odberných miest dovtedy, kým prístroj nie je vypustený.
- ▶ Vypustite zvyškovú vodu na poistnom ventilu.

14.3 Kontrola / výmena ochrannej anódy

- ▶ Skontrolujte ochrannú anódu po prvýkrát po roku prevádzky a prípadne ju vymeňte.
- ▶ Následne rozhodnite, v akých časových intervaloch sa majú vykonávať ďalšie kontroly.

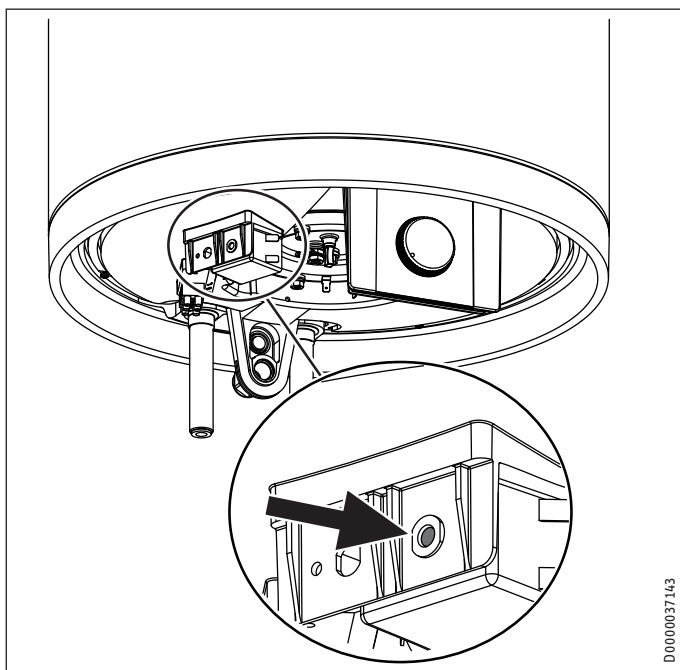
14.4 Odvápnenie

- ▶ Odstráňte voľné vápenaté usadeniny z nádrže.
- ▶ Ak je to potrebné, odvápňte vnútornú nádrž pomocou bežných odvápnovacích prostriedkov.
- ▶ Prírubu odvápnujte iba po demontáži a neošetrujte povrch nádrže ani ochranej anódy odvápnovacími prostriedkami.

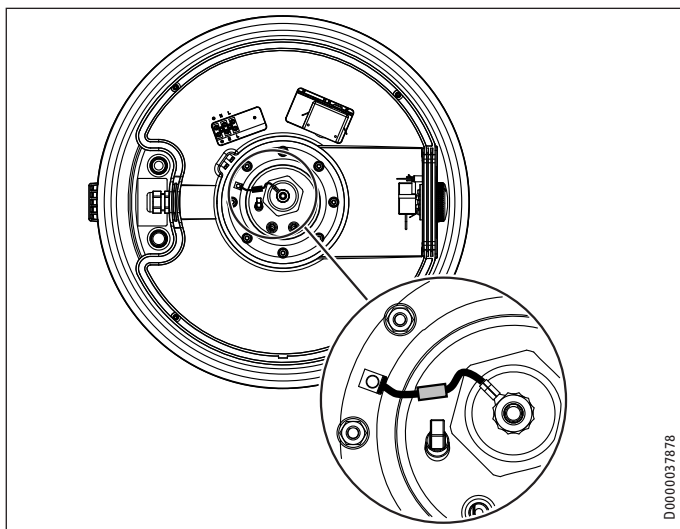
14.5 Odpor antikoróznej ochrany

Zabezpečte, aby sa pri údržbe nepoškodil ani neodstránil odpor antikoróznej ochrany (560 Ω). Odpor antikoróznej ochrany po výmene opätovne riadne namontujte.

PSH WE-L | PSH WE-R



PSH WE-H

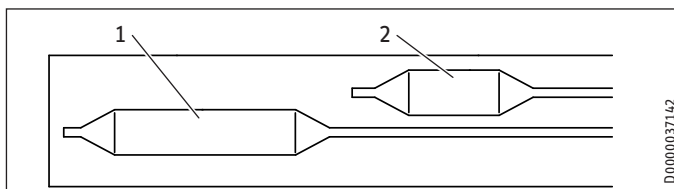


14.6 Výmena elektrického prípojného vedenia



NEBEZPEČENSTVO Zásah elektrickým prúdom
Elektrický napájací kábel smie pri poškodení alebo výmene nahrádzať iba odborný montážnik oprávnený výrobcom, a to za originálny náhradný diel.

14.7 Vymeňte kombináciu termostatu a poistky



PSH WE-L | PSH WE-R

- 1 Snímač termostatu
- 2 Snímač tepelnej bezpečnostnej poistky

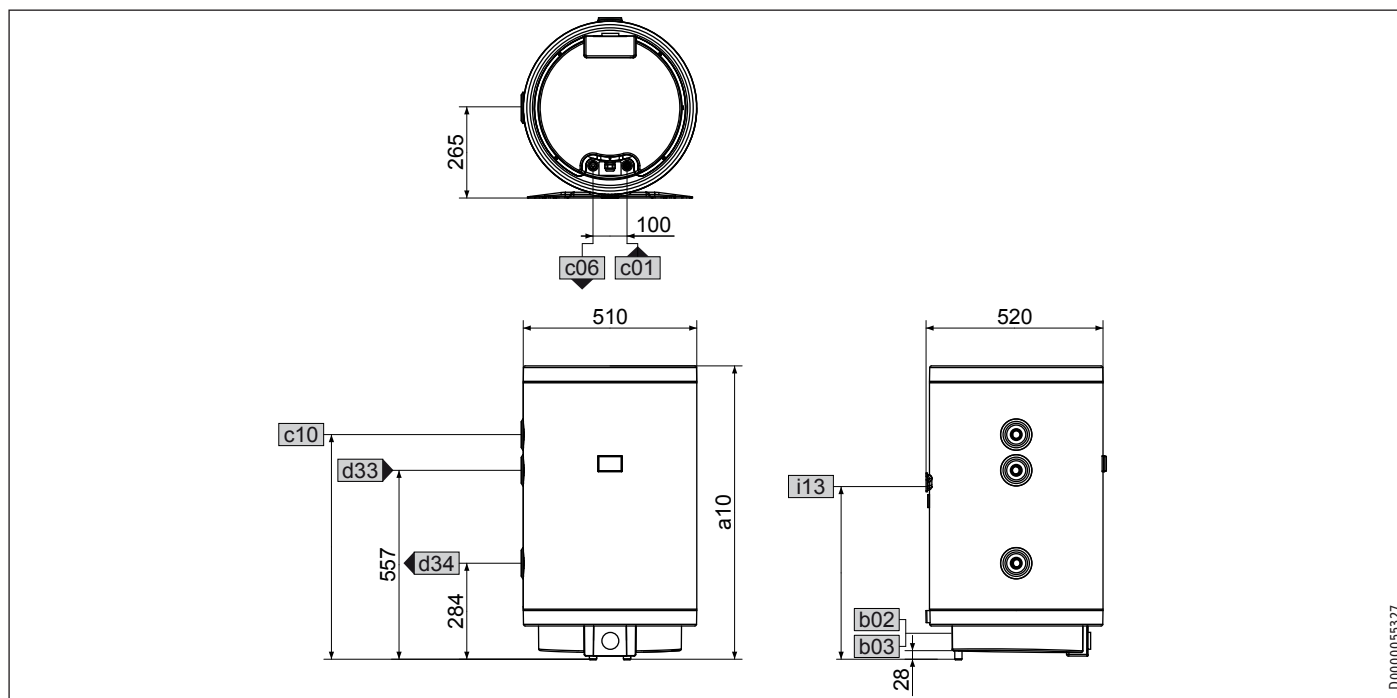
PSH WE-H

- 1 Snímač tepelnej bezpečnostnej poistky
 - 2 Snímač termostatu
- ▶ Zasuňte snímač termostatu a snímač poistky až na doraz do puzdra snímača.

15. Technické údaje

15.1 Rozmery a prípojky

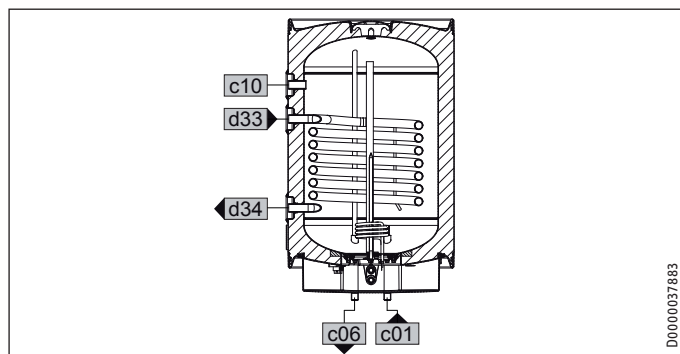
PSH WE-L



D000005327

SLOVENČINA

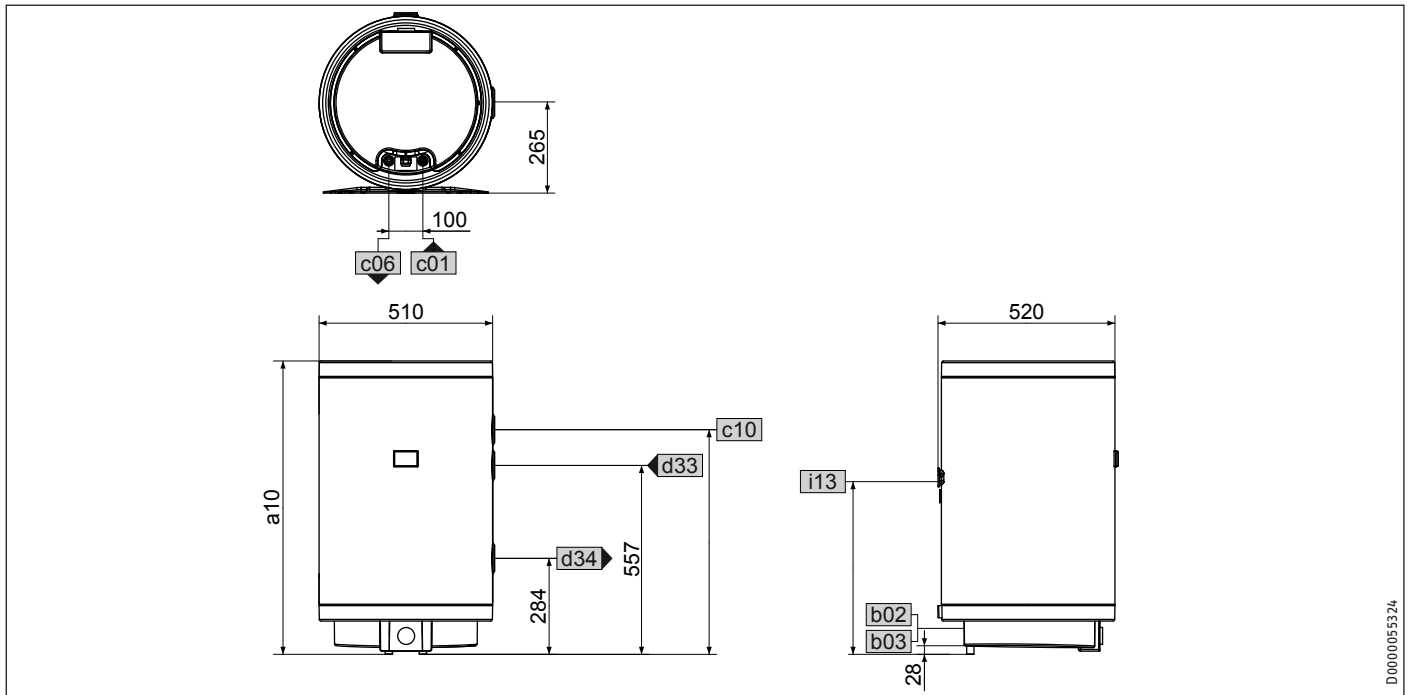
			PSH 80 WE-L	PSH 120 WE-L	PSH 150 WE-L	PSH 200 WE-L	
a10	Zariadenie	Výška	mm	871	1178	1410	1715
b02	Priechodka elektr. vedení I						
b03	Priechodka elektr. vedení II	Zoskrutkovanie	PG 16	PG 16	PG 16	PG 16	
c01	Studená voda prívod	Vonkajší závit	G 1/2 A	G 1/2 A	G 1/2 A	G 1/2 A	
c06	Teplá voda výtok	Vonkajší závit	G 1/2 A	G 1/2 A	G 1/2 A	G 1/2 A	
c10	Cirkulácia	Výška	mm	660	752	907	1112
		Vonkajší závit	G 3/4 A	G 3/4 A	G 3/4 A	G 3/4 A	
d33	Zdroj tepla prívod	Vonkajší závit	G 3/4 A	G 3/4 A	G 3/4 A	G 3/4 A	
d34	Zdroj tepla spätný tok	Vonkajší závit	G 3/4 A	G 3/4 A	G 3/4 A	G 3/4 A	
i13	Zavesenie na stenu	Výška	mm	505	809	1047	1350



INŠTALÁCIA

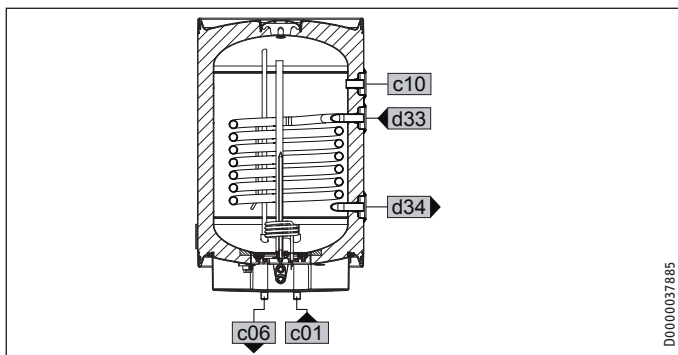
Technické údaje

PSH WE-R



D0000055324

			PSH 80 WE-R	PSH 120 WE-R	PSH 150 WE-R	PSH 200 WE-R	
a10	Zariadenie	Výška	mm	871	1178	1410	1715
b02	Priechodka elektr. vedení I						
b03	Priechodka elektr. vedení II	Zoskrutkovanie		PG 16	PG 16	PG 16	PG 16
c01	Studená voda prívod	Vonkajší závit		G 1/2 A	G 1/2 A	G 1/2 A	G 1/2 A
c06	Teplá voda výtok	Vonkajší závit		G 1/2 A	G 1/2 A	G 1/2 A	G 1/2 A
c10	Cirkulácia	Výška	mm	660	752	907	1112
		Vonkajší závit		G 3/4 A	G 3/4 A	G 3/4 A	G 3/4 A
d33	Zdroj tepla prívod	Vonkajší závit		G 3/4 A	G 3/4 A	G 3/4 A	G 3/4 A
d34	Zdroj tepla spätný tok	Vonkajší závit		G 3/4 A	G 3/4 A	G 3/4 A	G 3/4 A
i13	Zavesenie na stenu	Výška	mm	505	809	1047	1350

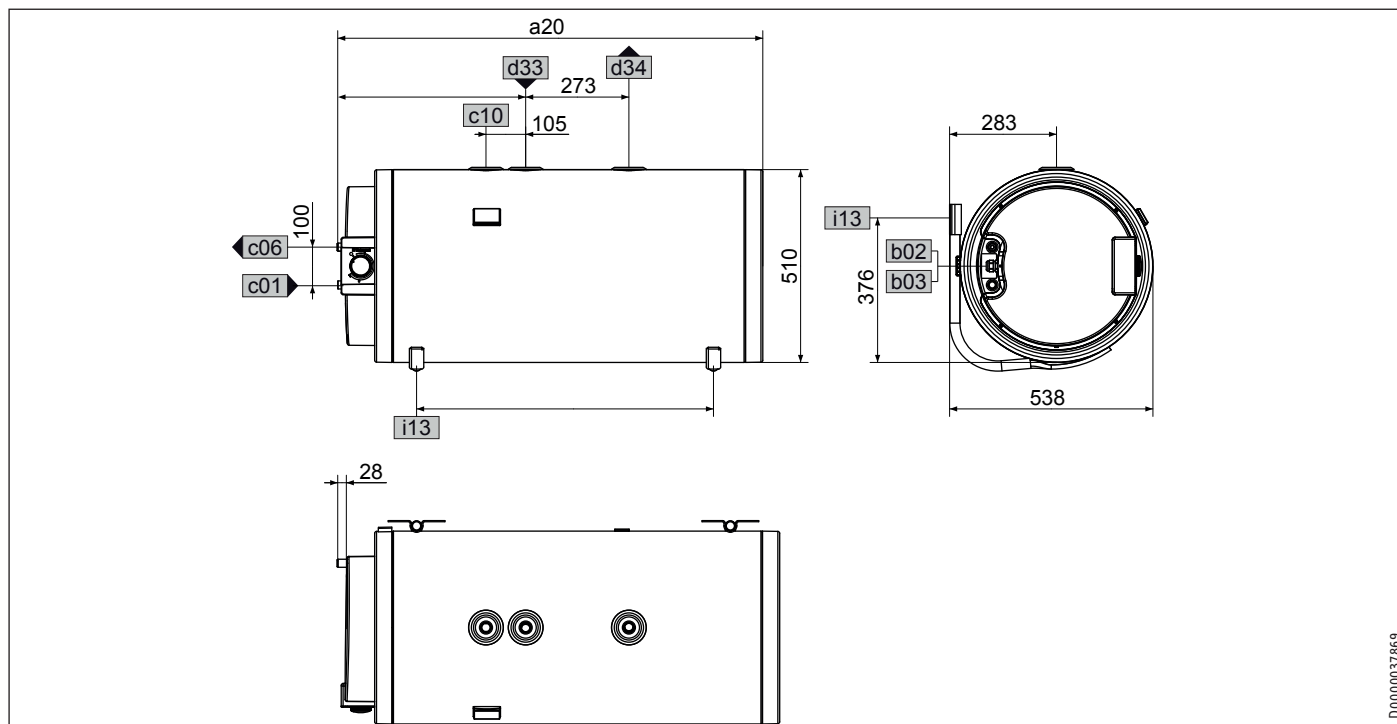


D0000037885

INŠTALÁCIA

Technické údaje

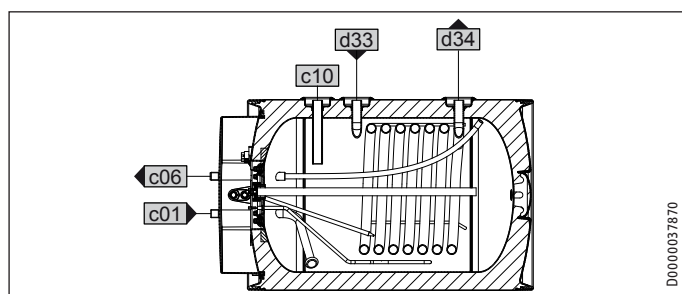
PSH WE-H



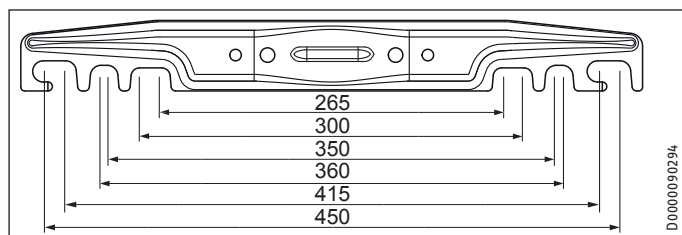
D0000037869

			PSH 80 WE-H	PSH 120 WE-H	PSH 150 WE-H	PSH 200 WE-H	
a20	Zariadenie	Šírka	mm	871	1178	1410	1715
b02	Priechodka elektr. vedení I						
b03	Priechodka elektr. vedení II	Zoskrutkovanie		PG 16	PG 16	PG 16	PG 16
c01	Studená voda prívod	Vonkajší závit		G 1/2 A	G 1/2 A	G 1/2 A	G 1/2 A
c06	Teplá voda výtok	Vonkajší závit		G 1/2 A	G 1/2 A	G 1/2 A	G 1/2 A
c10	Cirkulácia	Vonkajší závit		G 3/4 A	G 3/4 A	G 3/4 A	G 3/4 A
d33	Zdroj tepla prívod	Vonkajší závit		G 3/4 A	G 3/4 A	G 3/4 A	G 3/4 A
		Vzdialenosť z boku	mm	390	479	729	1034
d34	Zdroj tepla spätný tok	Vonkajší závit		G 3/4 A	G 3/4 A	G 3/4 A	G 3/4 A
i13	Zavesenie na stenu	Výška	mm	520	830	1060	1350

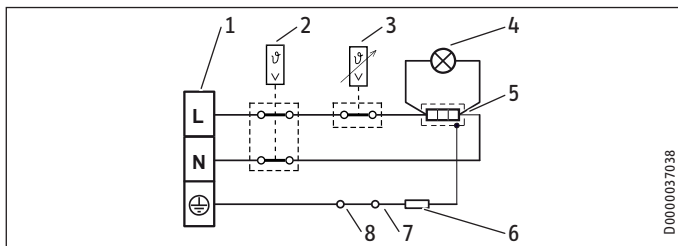
SLOVENČINA



Zavesenie na stenu



15.2 Elektrická schéma zapojenia



- 1 Pripojovacia svorka
- 2 Tepelná bezpečnostná poistka
- 3 Termostat
- 4 Signálne svetlo pre indikátor prevádzkového stavu
- 5 Ohrievacie teleso
- 6 Elektrický odpor 560 Ohm
- 7 Anóda
- 8 Nádrž

15.3 Poruchové podmienky

V prípade poruchy môžu teploty vystúpiť nad 95 °C pri 0,6 MPa.

15.4 Údaje k spotrebe energie

Informačný list výrobku: Zásobník teplej vody podľa nariadenia (EÚ) č. 812/2013

		PSH 80 WE-L	PSH 80 WE-R	PSH 120 WE-L	PSH 120 WE-R	PSH 150 WE-L	PSH 150 WE-R	PSH 200 WE-L	PSH 200 WE-R
		236230	236231	236232	236233	236234	236235	236236	236237
Výrobca		STIEBEL ELTRON	STIEBEL ELTRON	STIEBEL ELTRON	STIEBEL ELTRON	STIEBEL ELTRON	STIEBEL ELTRON	STIEBEL ELTRON	STIEBEL ELTRON
Trieda energetickej účinnosti		B	B	B	B	C	C	C	C
Statické straty	W	39	39	49	49	62	62	71	71
Objem zásobníka	l	79	79	120	120	151	151	191	191

Informačný list výrobku: Zásobník teplej vody podľa nariadenia (EÚ) č. 812/2013

		PSH 80 WE-H	PSH 120 WE-H	PSH 150 WE-H	PSH 200 WE-H
		236238	236239	236240	236241
Výrobca		STIEBEL ELTRON	STIEBEL ELTRON	STIEBEL ELTRON	STIEBEL ELTRON
Trieda energetickej účinnosti		C	C	C	C
Statické straty	W	43	59	75	69
Objem zásobníka	l	79	120	151	191

INŠTALÁCIA

Technické údaje

15.5 Tabuľka s údajmi

		PSH 80 WE-L	PSH 80 WE-R	PSH 120 WE-L	PSH 120 WE-R	PSH 150 WE-L	PSH 150 WE-R	PSH 200 WE-L	PSH 200 WE-R
		236230	236231	236232	236233	236234	236235	236236	236237
Hydraulické údaje									
Menovitý objem	l	79	79	120	120	151	151	191	191
Množstvo zmiešanej vody s teplotou 40 °C (15 °C/65 °C)	l	128	128	209	209	278	278	395	395
Strata tlaku vo výmenníku tepla (720 l)	MPa	0,005	0,005	0,005	0,005	0,005	0,005	0,005	0,005
Strata tlaku vo výmenníku tepla (900 l)	MPa	0,008	0,008	0,008	0,008	0,008	0,008	0,008	0,008
Plocha výmenníka tepla	m ²	0,6	0,6	0,6	0,6	0,6	0,6	0,6	0,6
Elektrické údaje									
Inštalovaný príkon ~ 230 V	kW	2	2	2	2	2	2	2	2
Menovité napätie	V	220-240	220-240	220-240	220-240	220-240	220-240	220-240	220-240
Fázy		1/N/PE	1/N/PE	1/N/PE	1/N/PE	1/N/PE	1/N/PE	1/N/PE	1/N/PE
Frekvencia	Hz	50/60	50/60	50/60	50/60	50/60	50/60	50/60	50/60
Prevádzkový režim jednookruhový		X	X	X	X	X	X	X	X
Doba ohrevu z 15 °C na 60 °C	h	2,13	2,13	3,2	3,2	4	4	5,47	5,47
Hranice použitia									
Rozsah nastavenia teploty	°C	5-80	5-80	5-80	5-80	5-80	5-80	5-80	5-80
Max. povolený tlak	MPa	0,6	0,6	0,6	0,6	0,6	0,6	0,6	0,6
Max. dovolený tlak vo výmenníku tepla	MPa	0,6	0,6	0,6	0,6	0,6	0,6	0,6	0,6
Kontrolný tlak	MPa	0,2	0,2	0,2	0,2	0,2	0,2	0,2	0,2
Max. dovolená teplota	°C	95	95	95	95	95	95	95	95
Max. prietokové množstvo	l/min	23,5	23,5	23,5	23,5	23,5	23,5	23,5	23,5
Min. vstupný tlak vody	MPa	0,1	0,1	0,1	0,1	0,1	0,1	0,1	0,1
Max. vstupný tlak vody	MPa	0,6	0,6	0,6	0,6	0,6	0,6	0,6	0,6
Max./min. vodivosť pitnej vody	µS/cm	100-1500	100-1500	100-1500	100-1500	100-1500	100-1500	100-1500	100-1500
Energetické údaje									
Pohotovostná spotreba elektrického prúdu / 24 h pri 65 °C	kWh	0,93	0,93	1,17	1,17	1,49	1,49	1,71	1,71
Trieda energetickej účinnosti		B	B	B	B	C	C	C	C
Vykurovacie výkony									
Vykurovací výkon výmenníka tepla prietok 720 l/h (prírodná teplota 10 °C / teplota vykurovania 80 °C)	kW	9,2	9,2	9,8	9,8	10,3	10,3	10,8	10,8
Vykurovací výkon výmenníka tepla prietok 900 l/h (prírodná teplota 10 °C / teplota vykurovania 80 °C)	kW	10,3	10,3	10,7	10,7	11,1	11,1	11,6	11,6
Vyhotovenia									
Druh krytia (IP)		IP25	IP25	IP25	IP25	IP25	IP25	IP25	IP25
Typ konštrukcie uzavretý		X	X	X	X	X	X	X	X
Farba		biela	biela	biela	biela	biela	biela	biela	biela
Sieťový pripojovací kábel		X	X	X	X	X	X	X	X
Dĺžka sieťového pripojovacieho kábla cca	mm	950	950	950	950	950	950	950	950
Rozmery									
Výška	mm	871	871	1178	1178	1410	1410	1715	1715
Hĺbka	mm	520	520	520	520	520	520	520	520
Priemer	mm	510	510	510	510	510	510	510	510
Hmotnosti									
Hmotnosť v plnom stave	kg	116,2	116,2	168,1	168,1	206,2	206,2	256,3	256,3
Hmotnosť v prázdnom stave	kg	37,2	37,2	48,1	48,1	55,2	55,2	65,3	65,3

INŠTALÁCIA | ZÁRUKA | ŽIVOTNÉ PROSTREDIE A RECYKLÁCIA

Technické údaje

		PSH 80 WE-H	PSH 120 WE-H	PSH 150 WE-H	PSH 200 WE-H
		236238	236239	236240	236241
Hydraulické údaje					
Menovitý objem	l	79	120	151	191
Množstvo zmiešanej vody s teplotou 40 °C (15 °C/65 °C)	l	137	181	270	313
Strata tlaku vo výmenníku tepla (720 l)	MPa	0,005	0,005	0,005	0,005
Strata tlaku vo výmenníku tepla (900 l)	MPa	0,008	0,008	0,008	0,008
Plocha výmenníka tepla	m ²	0,6	0,6	0,6	0,6
Elektrické údaje					
Inštalovaný príkon ~ 230 V	kW	2	2	2	2
Menovité napätie	V	220-240	220-240	220-240	220-240
Fázy		1/N/PE	1/N/PE	1/N/PE	1/N/PE
Frekvencia	Hz	50/60	50/60	50/60	50/60
Prevádzkový režim jednookruhový		X	X	X	X
Doba ohrevu z 15 °C na 65 °C	h	2,22	3,42	4,3	5,78
Hranice použitia					
Rozsah nastavenia teploty	°C	5-80	5-80	5-80	5-80
Max. povolený tlak	MPa	0,6	0,6	0,6	0,6
Kontrolný tlak	MPa	0,2	0,2	0,2	0,2
Max. dovolená teplota	°C	95	95	95	95
Max. prietokové množstvo	l/min	23,5	23,5	23,5	23,5
Min. vstupný tlak vody	MPa	0,1	0,1	0,1	0,1
Max. vstupný tlak vody	MPa	0,6	0,6	0,6	0,6
Max./min. vodivosť pitnej vody	µS/cm	100-1500	100-1500	100-1500	100-1500
Energetické údaje					
Pohotovostná spotreba elektrického prúdu / 24 h pri 65 °C	kWh	1,04	1,41	1,81	1,67
Trieda energetickej účinnosti		C	C	C	C
Vykurovacie výkony					
Vykurovací výkon výmenníka tepla prietok 720 l/h (prívodná teplota 10 °C / teplota vykurovania 80 °C)	kW	9,2	9,8	10,3	10,8
Vykurovací výkon výmenníka tepla prietok 900 l/h (prívodná teplota 10 °C / teplota vykurovania 80 °C)	kW	10,3	10,7	11,1	11,6
Vyhotovenia					
Druh krytia (IP)		IP25	IP25	IP25	IP25
Typ konštrukcie uzavretý		X	X	X	X
Farba		biela	biela	biela	biela
Sieťový pripojovací kábel		X	X	X	X
Dĺžka sieťového pripojovacieho kábla cca	mm	950	950	950	950
Rozmery					
Šírka	mm	871	1178	1410	1715
Hĺbka	mm	538	538	538	538
Priemer	mm	510	510	510	510
Hmotnosti					
Hmotnosť v plnom stave	kg	118,2	171,1	209,2	263,5
Hmotnosť v prázdnom stave	kg	42,2	54,1	61,2	72,5

Záruka

Pre zariadenia nadobudnuté mimo Nemecka neplatia záručné podmienky našich nemeckých spoločností. V krajinách, v ktorých existuje jedna z našich dcérskych spoločností predávajúcej naše výrobky, sa skôr poskytuje záruka iba od tejto dcérskej spoločnosti. Takáto záruka je poskytnutá iba vtedy, keď dcérska spoločnosť vydala vlastné záručné podmienky. Nad rámec uvedeného sa záruka neposkytuje.

Na zariadenia, ktoré boli nadobudnuté v krajinách, v ktorých naše výrobky nepredáva žiadna z našich dcérskych spoločností, záruku neposkytujeme. Prípadné záruky prisľúbené dovozcom zostávajú týmto nedotknuté.

Životné prostredie a recyklácia

Pomôžte chrániť naše životné prostredie. Balenie prístroja je nutné zlikvidovať v súlade s vnútroštátnymi predpismi a ustanoveniami o likvidácii odpadov.

YPATINGI NURODYMAI

VALDYMAS

1. Bendrieji nurodymai	80
1.1 Saugos nurodymai	80
1.2 Kiti šiuose dokumentuose naudojami ženklai	80
1.3 Matavimo vienetai	80
2. Sauga	80
2.1 Naudojimas pagal paskirtį	80
2.2 Bendrieji saugos nurodymai	81
2.3 Sertifikatai	81
3. Įrenginio aprašymas	81
4. Nustatymai	81
4.1 Per atostogas ir išvykus	82
5. Valymas, kasdienė ir techninė priežiūra	82
6. Problemų šalinimas	82

MONTAVIMAS

7. Sauga	83
7.1 Bendrieji saugos nurodymai	83
7.2 Nuostatai, standartai ir taisyklės	83
8. Įrenginio aprašymas	83
8.1 Standartinis komplektas	83
9. Pasiruošimas	83
9.1 Montavimo vieta	83
9.2 Sieninio laikiklio montavimas	83
10. Montavimas	84
10.1 Vandens prijungimas	84
10.2 Prijungimas prie elektros tinklo	84
10.3 Šilumnešis	84
10.4 Temperatūros indikatorius montavimas	85
11. Eksploatacijos pradžia	85
11.1 Eksploatacijos pradžia	85
11.2 Pakartotinis paleidimas	86
12. Įrenginio išjungimas	86
13. Trikčių šalinimas	86
14. Techninė priežiūra	86
14.1 Apsauginio vožtuvo tikrinimas	86
14.2 Įrenginio ištuštinimas	86
14.3 Apsauginio anodo tikrinimas / pakeitimas	86
14.4 Nukalkinimas	87
14.5 Atsparumo korozijai elementas	87
14.6 Elektros jungiamųjų laidų keitimas	87
14.7 Regulatoriaus-ribotuvo bloko keitimas	87
15. Techniniai duomenys	88
15.1 Matmenys ir jungtys	88
15.2 Elektros instaliacijos schema	91
15.3 Gedimo atvejo sąlygos	91
15.4 Energijos suvartojimo duomenys	91
15.5 Duomenų lentelė	92

GARANTIJA

APLINKOSAUGA IR PERDIRBIMAS

YPATINGI NURODYMAI

- Įranga gali naudotis vaikai nuo 8 metų, taip pat asmenys su fizine, jutimine ar protine negalia arba asmenys, turintys mažiau patirties ar žinių, jei yra prižiūrimi, arba jei buvo išmokyti įrangą saugiai naudoti ir suprato naudojimo metu galinčius kilti pavojus. Neleiskite vaikams žaisti su įrenginiu. Įrenginio valymo ir priežiūros darbų neleidžiama atlikti vaikams be suaugusiųjų priežiūros.
- Prijungti prie tinklo leidžiama tik stacionariai. Prietaisą būtina atjungti nuo elektros tinklo, jungiklyje tarp polių paliekant ne mažesnį nei 3 mm skiriamąjį tarpą.
- Norint pakeisti ar sugadinus elektros jungiamuosius laidus leidžiama naudoti tik originalias atsargines dalis, o darbus gali atlikti tik gamintojo patvirtinti kvalifikuoti specialistai.
- Pritvirtinkite prietaisą, kaip aprašyta skyriuje „Montavimas / Pasirengimo darbai“.
- Atsižvelkite į mažiausią ir didžiausią leistiną įleidžiamo vandens slėgį (žr. skyrių „Techniniai duomenys / Duomenų lentelė“).
- Įrenginyje yra slėgis. Kaitinant per apsauginį vožtuvą laša išsiplėtęs vanduo.
- Reguliariai pajudinkite apsauginį vožtuvą, kad jis neprikibtų, pavyzdžiui, dėl kalkių nuosėdų.
- Ištuštinkite įrenginį, kaip aprašyta skyriuje „Montavimas / Techninė priežiūra / Įrenginio ištuštinimas“.
- Šalto vandens tiekimo sistemoje įtaisykite patvirtinto tipo apsauginį vožtuvą. Atsižvelkite į tai, kad, priklausomai nuo statinio slėgio, gali prireikti papildomo slėgio mažinimo vožtuvo.
- Apskaičiuokite nutekamąjį vamzdyną taip, kad esant atidarytam apsauginiam vožtuvui vanduo galėtų netrukdomai nutekėti.
- Oro nutekėjimo vamzdį iš apsauginio vožtuvo sumontuokite su tolygiu nuolydžiu apsaugotoje nuo užšalimo patalpoje.
- Apsauginio vožtuvo anga vandeniui išleisti turi likti atvira į lauką.

VALDYMAS

1. Bendrieji nurodymai

Skyriai „Ypatingi nurodymai“ ir „Valdymas“ skirti ir prietaiso naudotojams, ir kvalifikuotiems specialistams.

Skyrius „Įrengimas“ skirtas tik specialistams.

**Nurodymas**

Prieš eksploatuoti atidžiai perskaitykite šią instrukciją ir ją išsaugokite. Prireikus instrukciją perduokite kitam naudotojui.

1.1 Saugos nurodymai

1.1.1 Saugos nurodymų struktūra

**PERSPĖJIMAS. Keliama grėsmė**

Čia nurodyta, kokie gali būti padariniai nesilaikant šio saugos nurodymo.

► Čia nurodytos priemonės, kurių būtina imtis norint išvengti pavojaus.

1.1.2 Simboliai, keliama grėsmė

Simbolis	Kylanti grėsmė
	Sužeidimas
	Elektros smūgis
	Nudegimas (nudegimas, nusiplikymas)

1.1.3 Signaliniai žodžiai

SIGNALINIS ŽODIS	Reikšmė
PAVOJUS	Nurodymai, kurių nesilaikant kyla didelė grėsmė sveikatai arba gyvybei.
ĮSPĖJIMAS	Nurodymai, kurių nesilaikant gali kilti didelė grėsmė sveikatai arba gyvybei.
ATSARGIAI	Nurodymai, kurių nesilaikant galima vidutiniškai arba lengvai susižeisti.

1.2 Kiti šiuose dokumentuose naudojami ženklai

**Nurodymas**

Bendrieji nurodymai žymimi šalia parodytu simboliu.

► Įdėmiai perskaitykite nurodymų turinį.

Simbolis	Reikšmė
	Turtinė žala (žala įrenginiui, aplinkai ir netiesioginė žala)
	Įrangos utilizavimas

► Šis simbolis rodo, kad turite imtis tam tikrų veiksmų. Reikia imti atlikti veiksmai aprašyti išsamiai.

1.3 Matavimo vienetai

**Nurodymas**

Jeigu nenurodyta kitaip, visi matmenys pateikiami milimetrais.

2. Sauga

2.1 Naudojimas pagal paskirtį

Įrenginys skirtas geriamajam vandeniui šildyti ir gali aprūpinti vieną ar kelias vandens išleidimo vietas.

Įrenginys skirtas naudoti buityje. Jį gali saugiai valdyti specialiai neišmokyti asmenys. Įrenginys gali būti naudojamas ne tik buityje, o, pavyzdžiui, smulkioje įmonėje, jei jis naudojamas tuo pačiu principu.

Kitoks arba platesnis naudojimas reiškia naudojimą ne pagal paskirtį. Naudojimu ne pagal paskirtį laikomas toks įrenginio panaudojimas, kai šildomas ne vanduo, o kiti skysčiai arba vanduo, kurio sudėtyje yra cheminių medžiagų, pvz., tirpalo.

Norint naudoti pagal paskirtį taip pat būtina laikytis šios ir naudojamų priedų instrukcijų.

2.2 Bendrieji saugos nurodymai



ĮSPĖJIMAS Nudegimo pavojus
Sujungimai ir apsauginis vožtuvas darbo režimo metu gali įkaisti virš 60 °C.
Jei ištekiančio vandens temperatūra aukštesnė nei 43 °C, kyla pavojus nusiplikyti.



ĮSPĖJIMAS Sužeidimo pavojus
Įrenginiu gali naudotis vaikai nuo 8 metų, taip pat asmenys su fizine, jutimine ar protine negalia arba asmenys, turintys mažiau patirties ar žinių, jei yra prižiūrimi, arba jei buvo išmokyti įrenginį saugiai naudoti ir suprato naudojant galinčius kilti pavojus. Neleiskite vaikams žaisti su įrenginiu. Įrenginio valymo ir priežiūros darbų neleidžiama atlikti vaikams be suaugusiųjų priežiūros.



Turtinė žala
Savininkas turi apsaugoti vandens vamzdžius ir apsauginį vožtuvą nuo šalčio.



Nurodymas
Įrenginyje yra slėgis. Kaitinant per apsauginį vožtuvą laša išsiplėtęs vanduo.
► Jei pasibaigus šildymui laša vanduo, apie tai informuokite specialistą.

2.3 Sertifikatai

Žr. parametrų lentelę ant įrenginio.

3. Įrenginio aprašymas

Uždaras (slėginis) įrenginys įkaista elektriniu būdu arba per geriamojo vandens vamzdelinį šilumokaitį.

Pašildymo elektriniu būdu temperatūrą galite nustatyti temperatūros nustatymo mygtuku. Priklausomai nuo energijos tiekimo vyksta automatinis pašildymas iki pageidaujamos temperatūros. Temperatūros indikatorius rodo esamą karšto vandens temperatūrą.

Vidinis plieno rezervuaras padengtas specialia „Co Pro“ emale ir turi apsauginį anodą. Anodas yra skirtas apsaugoti vidinį rezervuarą nuo korozijos.

Apsauga nuo užšalimo (FROST PROTECT)

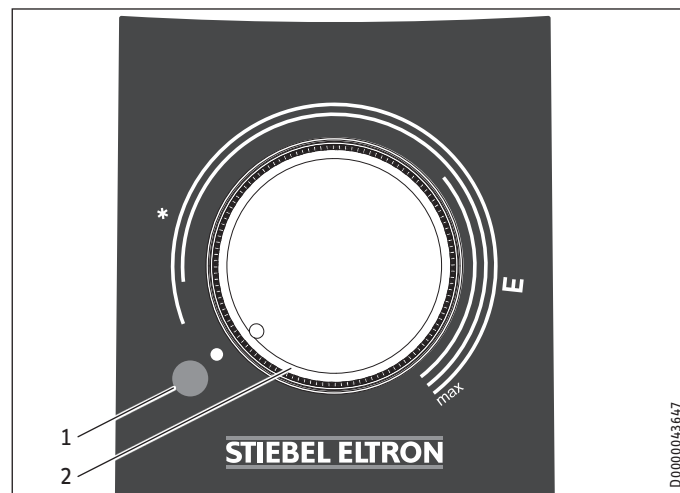
Įrenginys taip pat apsaugomas nuo užšalimo nustačius temperatūrą ties „*“, jei tik užtikrinamas elektros tiekimas. Įrenginys įsijungia reikiamu laiku ir pašildo vandenį. Įrenginys neapsaugo nuo užšalimo vandens vamzdžių ir apsauginio vožtuvo.

4. Nustatymai

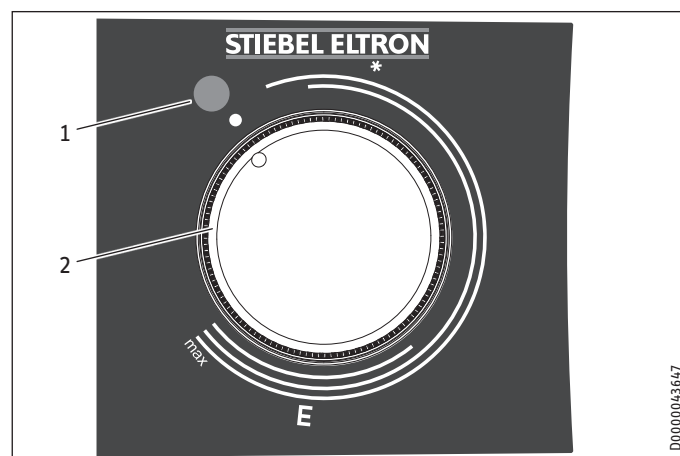
Pašildymo elektriniu būdu temperatūrą galite nustatyti tolygiai.

Vandens pašildymui per šilumokaitį nustatykite norimą temperatūrą šilumos įrenginio valdiklyje arba siurblyje.

PSH WE-L | PSH WE-R



PSH WE-H



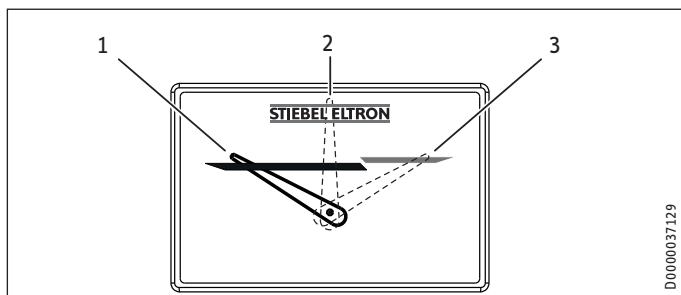
- 1 Darbo režimo signalinė lemputė
- 2 Temperatūros nustatymo mygtukas
- * Apsauga nuo užšalimo (FROST PROTECT)
- E rekomenduojama energiją taupanti padėtis, susidaro mažai kalkių, 60 °C
- maks. maksimalus temperatūros nustatymas, 80 °C

Dėl sistemos ypatumų temperatūra gali skirtis nuo nustatytosios reikšmės.

Darbo režimo signalinė lemputė

Kol vanduo šildomas, šviečia darbo režimo signalinė lemputė.

Temperatūros indikatoriaus



- 1 Rodyklės padėtis maždaug ties 30 °C
- 2 Rodyklės padėtis maždaug ties 50 °C
- 3 Rodyklės padėtis maždaug ties 80 °C

Esama temperatūra matuojama rezervuaro viduje, temperatūros indikatoriaus daviklio vietoje (žr. skyrių „Techniniai duomenys“ / „Matmenys ir jungtys“).

4.1 Per atostogas ir išvykus

- ▶ Jei įrenginys nebus naudojamas keletą dienų, nustatykite temperatūros nustatymo mygtuką padėtyje tarp apsaugos nuo užšalimo ir energijos taupymo.
- ▶ Jei įrenginio nenaudosite ilgesnį laiką, nustatykite mygtuką ties apsauga nuo užšalimo, kad būtų taupoma energija. Jei užšalimo pavojaus nėra, įrenginį galite atjungti nuo elektros tinklo.
- ▶ Higienos sumetimais prieš naudodami įrenginį pirmą kartą įkaitinkite talpyklos turinį virš 60 °C.

5. Valymas, kasdienė ir techninė priežiūra

- ▶ Kvalifikuotas specialistas turi reguliariai tikrinti šio įrenginio elektros saugą ir apsauginio vožtuvo veikimą.
- ▶ Kvalifikuotas specialistas pirmą kartą turi patikrinti apsauginį anodą po vienerių metų. Remdamasis šia patikra, specialistas nuspręš, kokiais intervalais reikės tikrinti įrenginį ateityje.
- ▶ Nenaudokite abrazyvių arba tirpinančių valymo priemonių. Įrenginį pakanka nuvalyti drėgna šluoste.

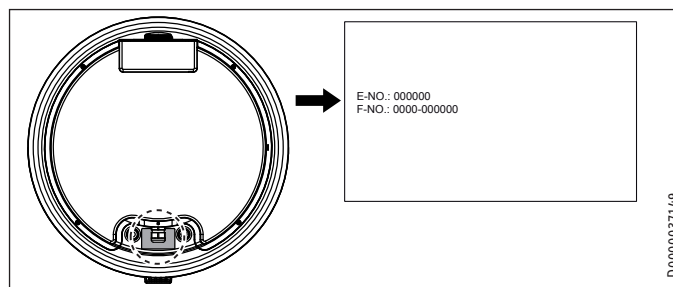
Kalkės

- ▶ Beveik visais atvejais vanduo, įkaitintas iki aukštos temperatūros, išskiria kalkes. Įrenginyje esančios kalkių apnašos veikia jo funkcijas ir eksploataavimo laiką. Todėl retkarčiais nuo kaitinimo elementų reikia pašalinti kalkes. Specialistas, žinantis vietos vandens kokybę, paskirs kitos techninės priežiūros laiką.
- ▶ Reguliariai tikrinkite vamzdinių sujungimus. Ties vamzdinių sujungimais esančias kalkes galite pašalinti komercinėmis kalkių šalinimo priemonėmis.
- ▶ Reguliariai pajudinkite apsauginį vožtuvą, kad jis neprikibtų, pavyzdžiui, dėl kalkių nuosėdų.

6. Problemų šalinimas

Problema	Priežastis	Pašalinimas
Vanduo nešyla, bet signalinė lemputė nešviečia.	Nėra įtampos.	Patikrinkite namo elektros instaliacijos saugiklius.
Vanduo sušyla nepakankamai, nors signalinė lemputė šviečia.	Nustatyta per žema temperatūra.	Nustatykite aukštesnę temperatūrą.
	Įrenginys šildo vandenį, pavyzdžiui, tik išleidus didelį kiekį karšto vandens.	Palaukite, kol užges darbo režimo signalinė lemputė.
Išteka per mažai vandens.	Užkalkėjo arba užsiteršė srauto reguliatorius vamzdyje arba dušo galvutė.	Išvalykite ir (arba) pašalinkite kalkes iš srauto reguliatoriaus arba dušo galvutės.

Jeigu negalite pašalinti priežasties, kvieskite specialistą. Kad specialistas galėtų greičiau suteikti kvalifikuotą pagalbą, nurodykite jam techninių duomenų lentelėje įrašytus numerius (000000 ir 0000-000000):



MONTAVIMAS

7. Sauga

Įrenginio montavimo, eksploatavimo pradžios, techninės priežiūros ir remonto darbus gali atlikti tik specialistai.

7.1 Bendrieji saugos nurodymai

Garantuojame, kad įrenginys veiks sklandžiai ir saugiai, tik jei naudosite jam pritaikytus originalius priedus ir originalias atsargines dalis.

7.2 Nuostatai, standartai ir taisyklės



Nurodymas

Laikykitės šalyje ir regione galiojančių nuostatų ir taisyklių.

8. Įrenginio aprašymas

8.1 Standartinis komplektas

Su įrenginiu kartu pristatomi:

- Apsauginis vožtuvas
- Temperatūros indikatorius
- Kaištis (1 x G 3/4)

PSH WE-L | PSH WE-R

- po 2 varžtus, poveržles, mūrvines

PSH WE-H

- 2 sieniniai laikikliai
- po 4 varžtus, poveržles, mūrvines

9. Pasiruošimas

9.1 Montavimo vieta

Įrenginys yra numatytas montuoti stacionariai prie sienos uždara-me plote. Atsižvelkite į tai, kad siena turi būti pakankamai tvirta.

Plėtimosi vandens išleidimui šalia įrenginio turėtų būti tinkamas nutekamasis vamzdis.

Įrenginį visada montuokite vertikaliai, nuo šalčio apsaugotoje pa-talpoje ir netoli vandens išleidimo vietos.

PSH WE-L | PSH WE-R

Įrenginio negalima montuoti kampe, nes tvirtinimo prie sienos varžtai turi būti pasiekiami iš šono.

PSH WE-H

Kairėje įrenginio pusėje esančios jungtys „šalto vandens įleidi-mas“ ir „karšto vandens išleidimas“ turi būti pasiekiamos.

9.2 Sieninio laikiklio montavimas



Nurodymas

Atsižvelkite į tai, kad turi būti galimybė pasiekti tempe-ratūros reguliatorių iš priekio.

Prie įrenginio pritvirtintame sieniniame laikiklyje yra pailgos angos, kurios daugeliu atveju gali būti panaudotos užkabinti ant jau esančių įrenginio pakabinimo elementų.

- ▶ Kitu atveju pasižymėkite angų vietas ant sienos (žr. skyrių „Techniniai duomenys / Matmenys ir jungtys“).

PSH WE-L | PSH WE-R

- ▶ Išgręžkite skylės ir pritvirtinkite sieninį laikiklį varžtais ir (mūrvinėmis) kaiščiais. Pasirinkite tvirtinimo medžiagas pagal sienos stiprumą.
- ▶ Užkabinkite įrenginį su sieniniu laikikliu ant varžtų ar kaiščių. Atsižvelkite į savąjį įrenginio masę (žr. skyrių „Techniniai duomenys / Duomenų lentelė“) ir, jei reikia, dirbkite dviese.
- ▶ Išlyginkite įrenginį vertikaliai.

PSH WE-H

- ▶ Išgręžkite angas sieniniams laikikliams ir įsukite varžtus.
- ▶ Pakabinkite įrenginį vertikaliai. Atsižvelkite į savąjį įrenginio masę (žr. skyrių „Techniniai duomenys / Duomenų lentelė“) ir, jei reikia, dirbkite dviese.

10. Montavimas

10.1 Vandens prijungimas



Turtinė žala

Vandens prijungimo ir įrengimo darbus atlikite laikydamiesi instrukcijų.

Prietaisą galima naudoti tik su slėginiais vamzdyno sujungimais.

- ▶ Hidraulinės jungtis sujunkite naudodami tarpines.

10.1.1 Leistinos medžiagos:



Turtinė žala

Naudojant plastikinius vamzdžius reikia atsižvelgti į gamintojo pateiktus duomenis ir skyrių „Techniniai duomenys / Gedimo atvejo sąlygos“.

Šalto vandens vamzdynas

Leistinos medžiagos: cinkuotas plienas, nerūdijantis plienas, varis arba plastikas.

Karšto vandens vamzdynas

Leistinos medžiagos: nerūdijančio plieno, variniai arba plastikiniai vamzdžiai.

10.1.2 Apsauginio vožtuvo montavimas



Nurodymas

Jei vandens slėgis didesnis nei 0,6 MPa, į „Šalto vandens įleidimą“ turi būti įmontuotas slėgio mažinimo vožtuvas.

Maksimalaus slėgio viršyti negalima (žr. skyrių „Techniniai duomenys / Duomenų lentelė“).

- ▶ Šalto vandens tiekimo sistemoje įtaisykite patvirtinto tipo apsauginį vožtuvą. Atsižvelkite į tai, kad priklausomai nuo statinio slėgio, gali prireikti papildomo slėgio mažinimo vožtuvo.
- ▶ Apskaičiuokite nutekamąjį vamzdyną taip, kad esant atidarytam apsauginiam vožtuvui vanduo galėtų netrukdomai nutekėti.
- ▶ Oro nutekėjimo vamzdį iš apsauginio vožtuvo sumontuokite su tolygiu nuolydžiu apsaugotoje nuo užšalimo patalpoje.
- ▶ Apsauginio vožtuvo anga vandeniui išleisti turi likti atvira į lauką.

10.2 Prijungimas prie elektros tinklo



ĮSPĖJIMAS Elektros smūgio pavojus

Elektros prijungimo ir įrengimo darbus atlikite laikydamiesi instrukcijų.

Atlikdami bet kokius darbus atjunkite visus įrenginio polius nuo elektros tinklo.



ĮSPĖJIMAS Elektros smūgio pavojus

Prijungti prie tinklo leidžiama tik stacionariai. Prietaisą būtina atjungti nuo elektros tinklo, jungiklyje tarp polių paliekant ne mažesnę nei 3 mm skiriamąjį tarpą.



ĮSPĖJIMAS Elektros smūgio pavojus

Užtikrinkite, kad įrenginys būtų prijungtas prie apsauginio laidininko.



Turtinė žala

Įrenkite liekamosios srovės nuotėkio apsauginį įtaisą (RCD).



Turtinė žala

Atsižvelkite į įrenginio techninių duomenų lentelėje pateiktus duomenis. Nurodyta įtampa turi atitikti tinklo įtampą.

Elektros jungiamieji laidai



PAVOJUS Elektros smūgis!

Norint pakeisti ar sugadinus elektros jungiamuosius laidus leidžiama naudoti tik originalias atsargines dalis, o darbus gali atlikti tik gamintojo patvirtinti kvalifikuoti specialistai.

Įrenginys pristatomas su lanksčiu paruoštu jungiamuoju laidu su galine gyslos įvove be kištuko.

- ▶ Jei nepakanka laido ilgio, atjunkite laidą įrenginyje. Naudokite tinkamą elektros instaliacijos kabelį.
- ▶ Pritaisydami naują elektros laidą atkreipkite dėmesį į tai, kad pro įrengtą kabelio kanalą jis būtų prakištas izoliuojant nuo vandens ir tinkamai prijungiant įrenginio viduje.

10.3 Šilumnešis

10.3.1 Saugos nurodymai

Vandens savybės saulės energijos sistemoje

Saulės energijos sistemoje su lygiavamzdžiu šilumokaičiu kaip šilumnešį leidžiama naudoti glikolio ir vandens mišinį (iki 60 % glikolio), jei visą sistemą sudaro tik cinko dangos irimui atsparūs metalai, glikoliui atsparios tarpinės ir glikoliui pritaikyti membraniniai slėginiai plėtimosi indai.

Saulės energijos sistemoje kaip šilumnešį leidžiama naudoti glikolio ir vandens mišinį iki 60 %, jei visą sistemą sudaro tik cinko dangos irimui atsparūs metalai, glikoliui atsparios tarpinės ir glikoliui pritaikyti membraniniai slėginiai plėtimosi indai.

Deguonies difuzija

**Turtinė žala**

Venkite naudoti su atviromis šildymo sistemomis ir grindinio šildymo sistemomis iš deguonies difuzijai neatsparių plastikinių vamzdžių.

Grindinio šildymo sistemose iš deguonies difuzijai neatsparių plastikinių vamzdžių arba atvirose šildymo sistemose deguonis gali sukelti plieninių šildymo sistemos dalių koroziją (pvz., šildymo vandens katilo šilumokaityje, akumuliacinėse talpyklose, plieniuose radiatoriuose arba plieniniuose vamzdžiuose).

**Turtinė žala**

Korozijos produktai (pvz., rūdys) gali nusėsti ant šildymo sistemos dalių ir, susiaurindami skersmenį, susilpninti galią arba sąlygoti išsijungimą dėl trikties.

**Turtinė žala**

Venkite naudoti su atviromis saulės energijos sistemomis ir plastikiniams vamzdžiams, neatspariais deguonies difuzijai.

Naudojant deguonies difuzijai neatsparius plastikinius vamzdžius, deguonis gali sukelti plieninių saulės energijos sistemos dalių koroziją (pvz., karšto vandens talpos šilumokaityje).

10.3.2 Prijungimas

**Turtinė žala**

Veikiant šilumokaičio režimui įrenginys neturi apsauginio temperatūros ribotuvo. Apsauginę funkciją turi užtikrinti išorinis šilumos įrenginys.

- ▶ Aprobokite didžiausią išorinio šilumos įrenginio temperatūrą iki leistinos įrenginio temperatūros.

- ▶ Prijunkite šilumokaičio tiekiamą ir atgalinį srautą (žr. skyrių „Techniniai duomenys“ / „Matmenys ir jungtys“).

10.4 Temperatūros indikatorius montavimas

- ▶ Įkiškite temperatūros indikatorius į angą taip, kad šis užsifikuotų.

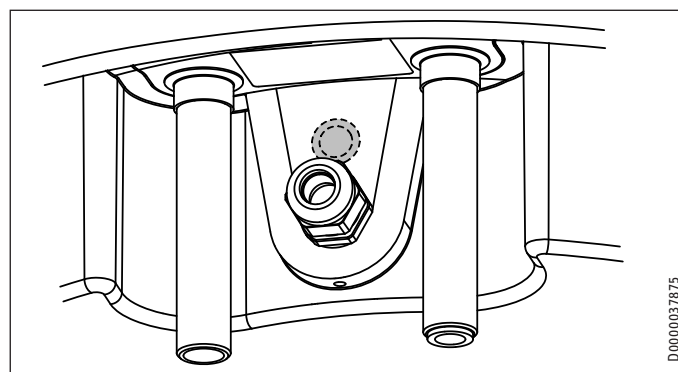
11. Eksploatacijos pradžia

11.1 Eksploatacijos pradžia

**Nurodymas**

Prieš jungdami į elektros tinklą, užpildykite įrenginį vandeniu. Jei įjungsite tuščią įrenginį, apsauginis temperatūros ribotuvus įrenginį išjungs.

- ▶ Prieš prijungdami įrenginį, gerai išskalaukite šalto vandens tiekimo vamzdį, kad į rezervuarą ar į apsauginį vožtuvą nepakliūtų svetimkūnių.
- ▶ Į šilumokaičio apytakos ratą įmontuokite cirkuliacinį siurbį.
- ▶ Prieš montuodami įrenginį, perplaukite šilumokaitį vandens srove, kad pašalintumėte svetimkūnius.



- ▶ Įkiškite šilumos įrenginio valdiklio temperatūros jutiklį, kuris yra prijungtas prie šilumokaičio, į laisvą jutiklio įvorę ant jungės bloko. Tai galėsite padaryti numatytoje prakirtimo vietoje atidarę „Angą elektros laidams praveisti I“. Kiškite temperatūros jutiklį pro „angą elektros laidams praveisti II“ ir iki pat galo į jutiklio įvorę.
- ▶ Atidarykite uždarymo vožtuvą šalto vandens tiekimo sistemoje.
- ▶ Laikykite išsiurbimo tašką atidarytą, kol įrenginys prisipildys ir oras bus pašalintas iš vamzdyno.
- ▶ Išleiskite orą iš šilumokaičio.
- ▶ Nustatykite srauto kiekį. Atkreipkite dėmesį į didžiausią leistiną srauto kiekį, kai vamzdyno sujungimai visiškai atviri (žr. „Techniniai duomenys / Duomenų lentelė“).
- ▶ Jei reikia, apsauginio vožtuvo sparniniu vožtuvu sumažinkite srauto kiekį.
- ▶ Pasukite temperatūros nustatymo mygtuką iki maksimalios temperatūros reikšmės.
- ▶ Įjunkite tinklo įtampą.
- ▶ Patikrinkite įrenginio veikimą. Tuo pačiu atkreipkite dėmesį į temperatūros reguliatoriaus išjungimą.
- ▶ Patikrinkite apsauginio vožtuvo veikimą.

D0000037875

11.1.1 Įrenginio perdavimas

- ▶ Paaišinkite įrenginio savininkui įrenginio ir apsauginio vožtuvo veikimo principą ir supažindinkite su eksploatacija.
- ▶ Įspėkite naudotoją apie galimus pavojus, ypač apie nuplikymo pavojų.
- ▶ Perduokite šią instrukciją.

11.2 Pakartotinis paleidimas

Žr. skyrių „Eksploatacijos pradžia“.

12. Įrenginio išjungimas

- ▶ Atjunkite prietaisą su saugikliais nuo namo elektros tinklo.
- ▶ Ištuštinkite įrenginį. Žr. skyrių „Techninė priežiūra / įrenginio ištuštinimas“.

13. Trikčių šalinimas

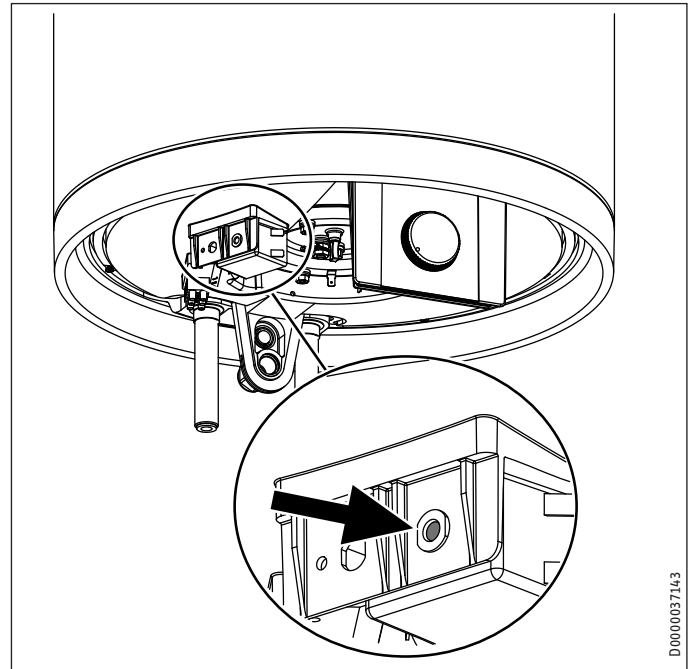


Nurodymas

Temperatūrai nukritus žemiau $-15\text{ }^{\circ}\text{C}$ gali išsijungti apsauginis temperatūros ribotuvas. Su tokia temperatūra įrenginys gali susidurti dar sandėliavimo ar transportavimo metu.

Trikdis	Priežastis	Pašalinimas
Vanduo nešyla, bet signalinė lemputė nešviečia.	Apsauginis temperatūros ribotuvas suveikė sugedus reguliatoriui. Apsauginis temperatūros ribotuvas suveikė temperatūrai nukritus žemiau $-15\text{ }^{\circ}\text{C}$.	Pašalinkite gedimo priežastį. Pakeiskite reguliatorių nauju. Paspauskite atstatos mygtuką (žr. pav.).
Vanduo nešyla, nors signalinė lemputė šviečia.	Sugedo kaitinimo elementas.	Pakeiskite kaitinimo elementą.
Vanduo sušyla nepakankamai, nors signalinė lemputė šviečia.	Sugedo temperatūros reguliatorius.	Pakeiskite temperatūros reguliatorių.
Kaitinimo trukmė yra labai ilga, nors signalinė lemputė šviečia.	Užkalkėjo kaitinimo elementas.	Pašalinkite nuo kaitinimo elemento kalkes.
Esant išjungtam šildymui, per apsauginį vožtuvą laša.	Užsiteršė vožtuvo lizdas. Vandens slėgis yra per didelis.	Išvalykite vožtuvo lizdą. Įmontuokite slėgio mažinimo vožtuvą.

Apsauginio temperatūros ribotuvo grąžinimo į pradinę padėtį mygtukas



D0000037143

14. Techninė priežiūra



ĮSPĖJIMAS Elektros smūgio pavojus
Elektros prijungimo ir įrengimo darbus atlikite laikydamiesi instrukcijų.
Prieš atlikdami bet kokius darbus atjunkite visus įrenginio polių nuo elektros tinklo.

Jeigu įrenginį reikia ištuštinti, laikykitės nurodymų, pateiktų skyriuje „Įrenginio ištuštinimas“.

14.1 Apsauginio vožtuvo tikrinimas

- ▶ Reguliariai tikrinkite apsauginį vožtuvą.

14.2 Įrenginio ištuštinimas



ĮSPĖJIMAS Nudegimo pavojus
Išleidžiamas vanduo gali būti karštas.

Jei dėl techninės priežiūros darbų arba dėl iškilusio užšalimo pavojaus iš talpyklos bako reikia išleisti skystį ir turi būti ištuštinta visa sistema, atlikite šiuos veiksmus:

- ▶ Uždarykite uždarymo vožtuvą šalto vandens tiekimo sistemoje.
- ▶ Atsukite karšto vandens vožtuvus visose vandens išleidimo vietose, kol įrenginys liks tuščias.
- ▶ Likusį vandenį išleiskite per apsauginį vožtuvą.

14.3 Apsauginio anodo tikrinimas / pakeitimas

- ▶ Pirmą kartą patikrinkite apsauginį anodą po vienerių metų ir, jei reikia, jį pakeiskite.
- ▶ Tada atitinkamai nuspręskite, kokiais laiko intervalais reikės tikrinti vėliau.

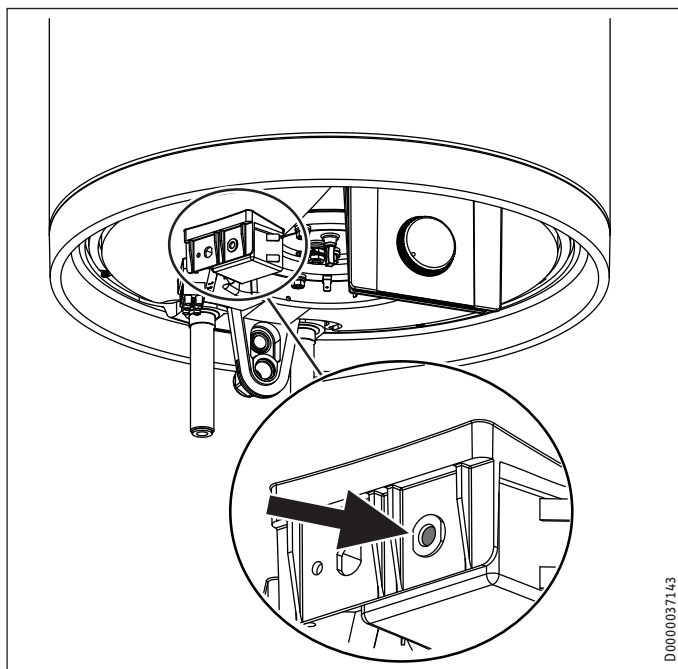
14.4 Nukalkinimas

- ▶ Iš rezervuaro pašalinkite neprikibusias kalkių nuosėdas.
- ▶ Jei reikia, pašalinkite kalkes iš vidinio rezervuaro naudodami parduotuvėse įprastai parduodamas nukalkinimo priemones.
- ▶ Nukalkinkite jungės bloką tik išmontavę, o ant rezervuaro paviršiaus ir apsauginio anodo nukalkinimo priemonių nenaudokite.

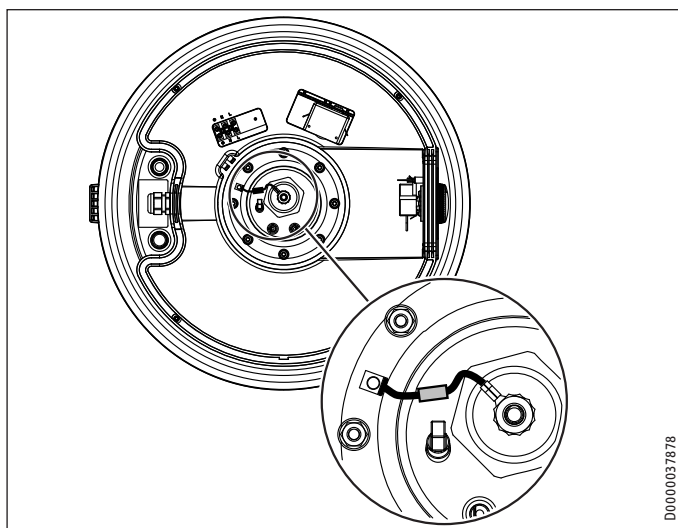
14.5 Atsparumo korozijai elementas

Įsitikinkite, kad atliekant techninę priežiūrą atsparumo korozijai elementas (560 Ω) nebuvo sugadintas ar pašalintas. Atsparumo korozijai elementą vėl tinkamai įtaisykite į vietą.

PSH WE-L | PSH WE-R



PSH WE-H



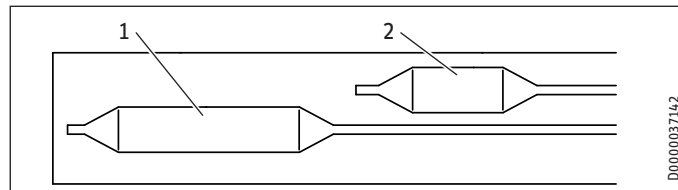
14.6 Elektros jungiamųjų laidų keitimas



PAVOJUS Elektros smūgis!

Norint pakeisti ar sugadintus elektros jungiamuosius laidus leidžiama naudoti tik originalias atsargines dalis, o darbus gali atlikti tik gamintojo patvirtinti kvalifikuoti specialistai.

14.7 Regulatoriaus-ribotuvo bloko keitimas



PSH WE-L | PSH WE-R

- 1 Regulatorius-jutiklis
- 2 Ribotuvus-jutiklis

PSH WE-H

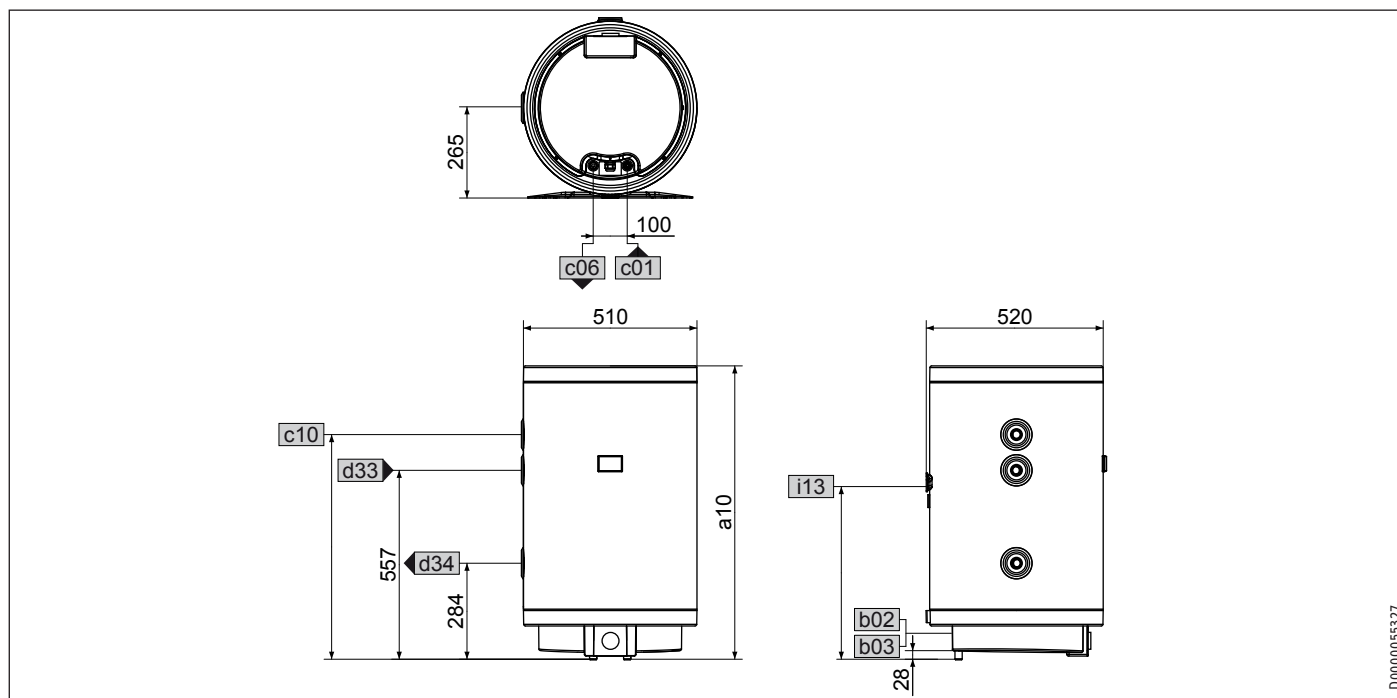
- 1 Ribotuvus-jutiklis
- 2 Regulatorius-jutiklis

- ▶ Įkiškite regulatoriaus jutiklį ir ribotuvo jutiklį iki pat galo į jutiklio įvorę.

15. Techniniai duomenys

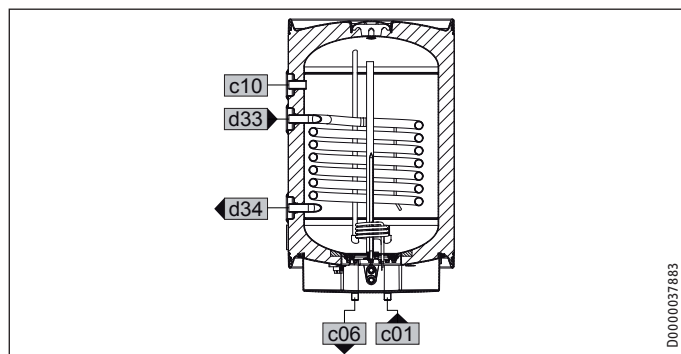
15.1 Matmenys ir jungtys

PSH WE-L



D0000053327

			PSH 80 WE-L	PSH 120 WE-L	PSH 150 WE-L	PSH 200 WE-L	
a10	Irenginys	Aukštis	mm	871	1178	1410	1715
b02	El. laidų įvadas I						
b03	El. laidų įvadas II	Sujungimas	PG 16	PG 16	PG 16	PG 16	
c01	Šalto vandens įleidimas	Išorinis sriegis	G 1/2 A	G 1/2 A	G 1/2 A	G 1/2 A	
c06	Karšto vandens išleidimas	Išorinis sriegis	G 1/2 A	G 1/2 A	G 1/2 A	G 1/2 A	
c10	Cirkuliacija	Aukštis	mm	660	752	907	1112
		Išorinis sriegis	G 3/4 A	G 3/4 A	G 3/4 A	G 3/4 A	
d33	Šilumos generatoriaus tiekiamas srautas	Išorinis sriegis	G 3/4 A	G 3/4 A	G 3/4 A	G 3/4 A	
d34	Šilumos generatoriaus grįžtantis srautas	Išorinis sriegis	G 3/4 A	G 3/4 A	G 3/4 A	G 3/4 A	
i13	Sieninė pakaba	Aukštis	mm	505	809	1047	1350

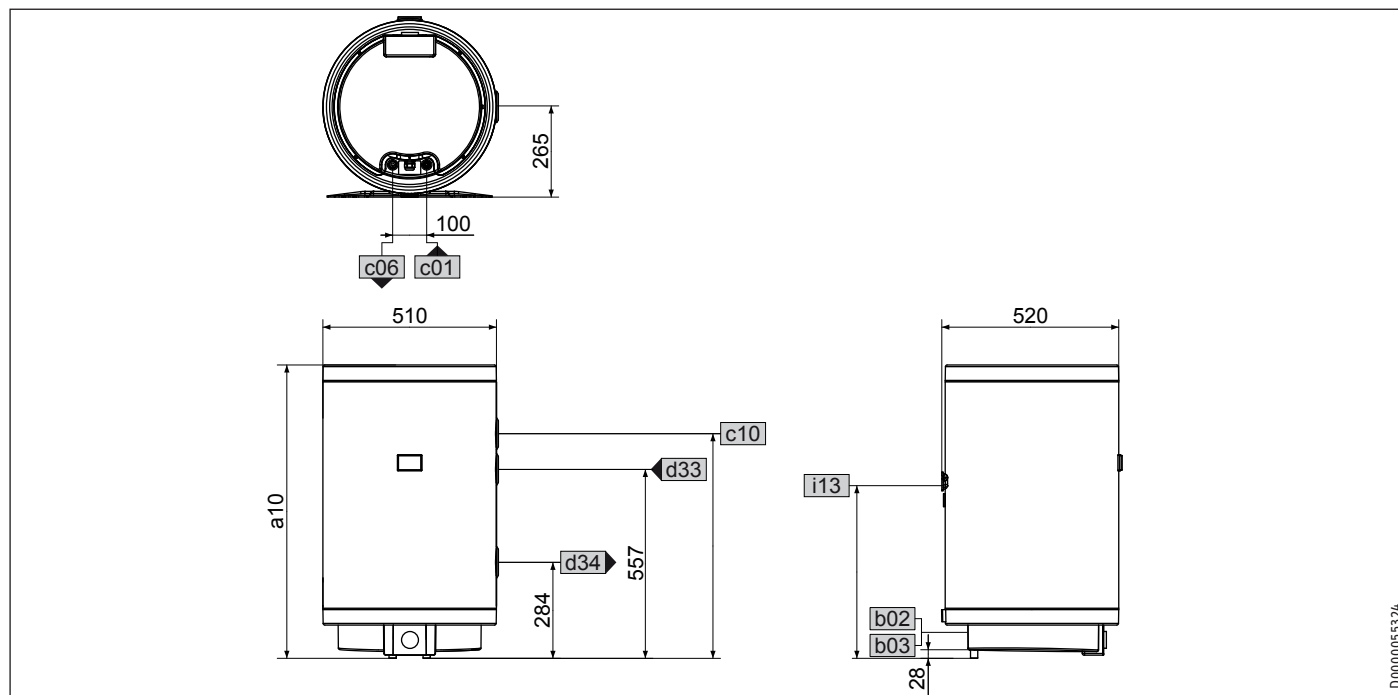


D0000037883

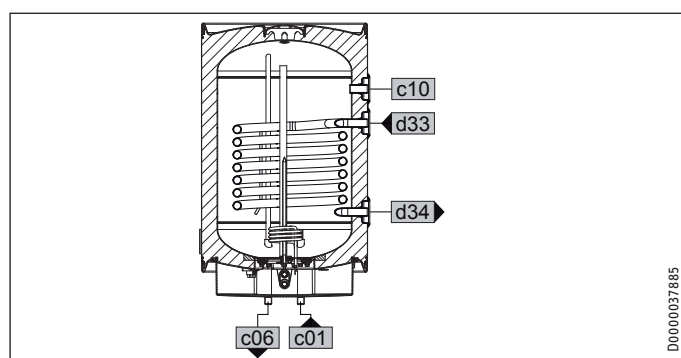
MONTAVIMAS

Techniniai duomenys

PSH WE-R



			PSH 80 WE-R	PSH 120 WE-R	PSH 150 WE-R	PSH 200 WE-R	
a10	Įrenginys	Aukštis	mm	871	1178	1410	1715
b02	El. laidų įvadas I						
b03	El. laidų įvadas II	Sujungimas		PG 16	PG 16	PG 16	PG 16
c01	Šalto vandens įleidimas	Įšorinis sriegis		G 1/2 A	G 1/2 A	G 1/2 A	G 1/2 A
c06	Karšto vandens išleidimas	Įšorinis sriegis		G 1/2 A	G 1/2 A	G 1/2 A	G 1/2 A
c10	Cirkuliacija	Aukštis	mm	660	752	907	1112
		Įšorinis sriegis		G 3/4 A	G 3/4 A	G 3/4 A	G 3/4 A
d33	Šilumos generatoriaus tiekiamas srautas	Įšorinis sriegis		G 3/4 A	G 3/4 A	G 3/4 A	G 3/4 A
d34	Šilumos generatoriaus grįžtantis srautas	Įšorinis sriegis		G 3/4 A	G 3/4 A	G 3/4 A	G 3/4 A
i13	Sieninė pakaba	Aukštis	mm	505	809	1047	1350

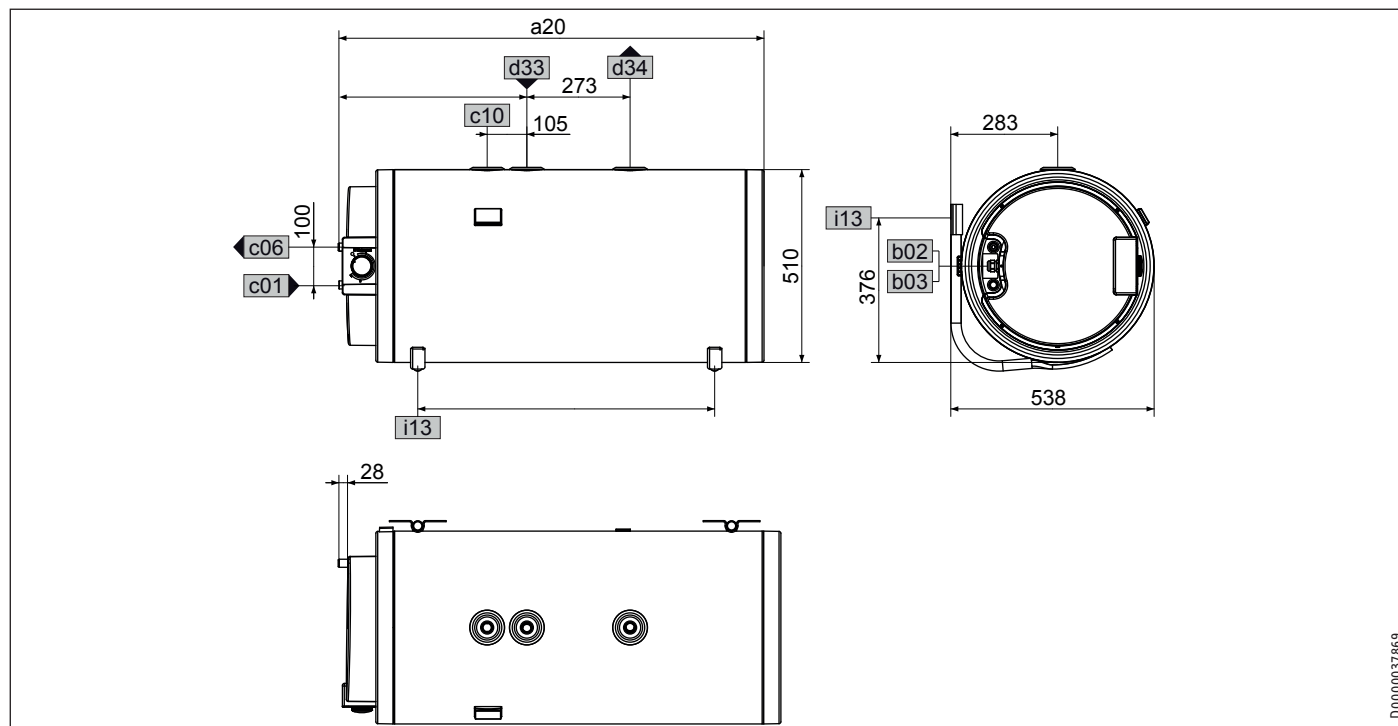


LIETUVIŲ K.

MONTAVIMAS

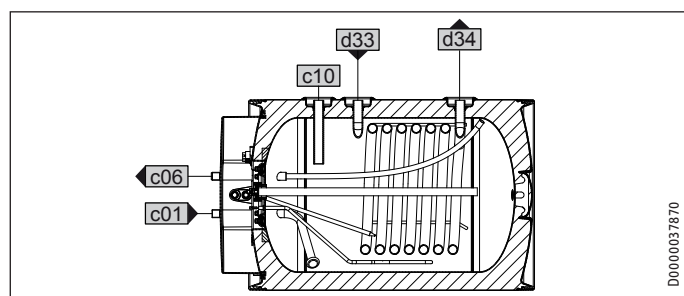
Techniniai duomenys

PSH WE-H

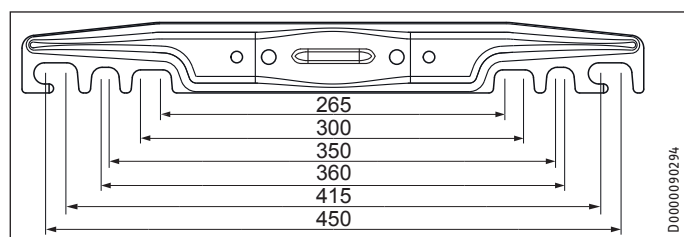


D0000037869

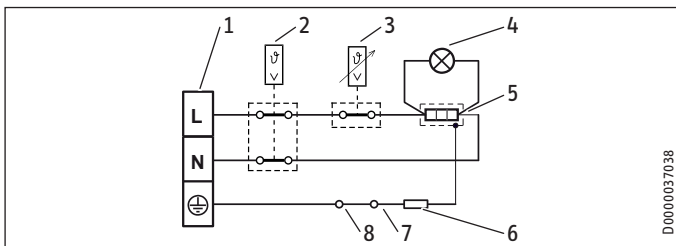
			PSH 80 WE-H	PSH 120 WE-H	PSH 150 WE-H	PSH 200 WE-H	
a_{20}	Irenginys	Plotis	mm	871	1178	1410	1715
b_{02}	El. laidų įvadas I						
b_{03}	El. laidų įvadas II	Sujungimas		PG 16	PG 16	PG 16	PG 16
c_{01}	Šalto vandens įleidimas	Išorinis sriegis		G 1/2 A	G 1/2 A	G 1/2 A	G 1/2 A
c_{06}	Karšto vandens išleidimas	Išorinis sriegis		G 1/2 A	G 1/2 A	G 1/2 A	G 1/2 A
c_{10}	Cirkuliacija	Išorinis sriegis		G 3/4 A	G 3/4 A	G 3/4 A	G 3/4 A
d_{33}	Šilumos generatoriaus tiekiamas srautas	Išorinis sriegis		G 3/4 A	G 3/4 A	G 3/4 A	G 3/4 A
		Atstumas iš šono	mm	390	479	729	1034
d_{34}	Šilumos generatoriaus grįžtantis srautas	Išorinis sriegis		G 3/4 A	G 3/4 A	G 3/4 A	G 3/4 A
i_{13}	Sieninė pakaba	Aukštis	mm	520	830	1060	1350



Sieninė pakaba



15.2 Elektros instaliacijos schema



- 1 Kontakto gnybtas
- 2 Apsauginis temperatūros ribotuvas
- 3 Temperatūros reguliatorius
- 4 Darbo režimo signalinė lemputė
- 5 Kaitinimo elementas
- 6 560 omų elektrinė varža
- 7 Anodas
- 8 Rezervuaras

15.3 Gedimo atvejo sąlygos

Gedimo atveju temperatūra esant 0,6 MPa gali pakilti iki 95 °C.

15.4 Energijos suvartojimo duomenys

Gaminio specifikacija: Karšto vandens rezervuaras pagal Reglamentą (ES) Nr. 812/2013

		PSH 80 WE-L	PSH 80 WE-R	PSH 120 WE-L	PSH 120 WE-R	PSH 150 WE-L	PSH 150 WE-R	PSH 200 WE-L	PSH 200 WE-R
		236230	236231	236232	236233	236234	236235	236236	236237
Gamintojas		STIEBEL ELTRON	STIEBEL ELTRON	STIEBEL ELTRON	STIEBEL ELTRON	STIEBEL ELTRON	STIEBEL ELTRON	STIEBEL ELTRON	STIEBEL ELTRON
Energijos efektyvumo klasė		B	B	B	B	C	C	C	C
Šilumos palaikymo nuostoliai	W	39	39	49	49	62	62	71	71
Talpyklos talpa	l	79	79	120	120	151	151	191	191

Gaminio specifikacija: Karšto vandens rezervuaras pagal Reglamentą (ES) Nr. 812/2013

		PSH 80 WE-H	PSH 120 WE-H	PSH 150 WE-H	PSH 200 WE-H
		236238	236239	236240	236241
Gamintojas		STIEBEL ELTRON	STIEBEL ELTRON	STIEBEL ELTRON	STIEBEL ELTRON
Energijos efektyvumo klasė		C	C	C	C
Šilumos palaikymo nuostoliai	W	43	59	75	69
Talpyklos talpa	l	79	120	151	191

MONTAVIMAS

Techniniai duomenys

15.5 Duomenų lentelė

		PSH 80 WE-L	PSH 80 WE-R	PSH 120 WE-L	PSH 120 WE-R	PSH 150 WE-L	PSH 150 WE-R	PSH 200 WE-L	PSH 200 WE-R
		236230	236231	236232	236233	236234	236235	236236	236237
Hidraulikos duomenys									
Vardinis tūris	l	79	79	120	120	151	151	191	191
Sumaišyto vandens kiekis 40 °C (15 °C / 65 °C)	l	128	128	209	209	278	278	395	395
Slėgio nuostoliai šilumokaityje (720 l)	MPa	0,005	0,005	0,005	0,005	0,005	0,005	0,005	0,005
Slėgio nuostoliai šilumokaityje (900 l)	MPa	0,008	0,008	0,008	0,008	0,008	0,008	0,008	0,008
Šilumokaičio plotas	m ²	0,6	0,6	0,6	0,6	0,6	0,6	0,6	0,6
Elektros duomenys									
Prijungimo galia ~ 230 V	kW	2	2	2	2	2	2	2	2
Vardinė įtampa	V	220-240	220-240	220-240	220-240	220-240	220-240	220-240	220-240
Fazės		1/N/PE	1/N/PE	1/N/PE	1/N/PE	1/N/PE	1/N/PE	1/N/PE	1/N/PE
Dažnis	Hz	50/60	50/60	50/60	50/60	50/60	50/60	50/60	50/60
Vieno kontūro darbo režimas		X	X	X	X	X	X	X	X
Pašildymo nuo 15 iki 60 °C trukmė	h	2,13	2,13	3,2	3,2	4	4	5,47	5,47
Sąlygos									
Temperatūros nustatymo skalė	°C	5-80	5-80	5-80	5-80	5-80	5-80	5-80	5-80
Maks. leistinas slėgis	MPa	0,6	0,6	0,6	0,6	0,6	0,6	0,6	0,6
Šilumokaičio maks. leistinas slėgis	MPa	0,6	0,6	0,6	0,6	0,6	0,6	0,6	0,6
Bandyto slėgis	MPa	0,2	0,2	0,2	0,2	0,2	0,2	0,2	0,2
Maks. leistina temperatūra	°C	95	95	95	95	95	95	95	95
Maksimalus srautas	l/min.	23,5	23,5	23,5	23,5	23,5	23,5	23,5	23,5
Min. įleidžiamo vandens slėgis	MPa	0,1	0,1	0,1	0,1	0,1	0,1	0,1	0,1
Maks. įleidžiamo vandens slėgis	MPa	0,6	0,6	0,6	0,6	0,6	0,6	0,6	0,6
Geriamojo vandens laidumas, min. / maks.	μS/cm	100-1500	100-1500	100-1500	100-1500	100-1500	100-1500	100-1500	100-1500
Energijos duomenys									
Energijos sąnaudos budėjimo režimu per 24 val. esant 65 °C temp.	kWh	0,93	0,93	1,17	1,17	1,49	1,49	1,71	1,71
Energijos efektyvumo klasė		B	B	B	B	C	C	C	C
Šiluminė galia									
Šilumokaičio šildymo galia (720 l) (įleidimo temperatūra 10 °C / šildymo temperatūra 80 °C)	kW	9,2	9,2	9,8	9,8	10,3	10,3	10,8	10,8
Šilumokaičio šildymo galia (900 l) (įleidimo temperatūra 10 °C / šildymo temperatūra 80 °C)	kW	10,3	10,3	10,7	10,7	11,1	11,1	11,6	11,6
Modeliai									
Apsaugos tipas (IP)		IP 25	IP 25	IP 25	IP 25	IP 25	IP 25	IP 25	IP 25
Uždara konstrukcija		X	X	X	X	X	X	X	X
Spalva		Balta	Balta	Balta	Balta	Balta	Balta	Balta	Balta
Maitinimo kabelis		X	X	X	X	X	X	X	X
Maitinimo kabelio ilgis maždaug	mm	950	950	950	950	950	950	950	950
Matmenys									
Aukštis	mm	871	871	1178	1178	1410	1410	1715	1715
Storis	mm	520	520	520	520	520	520	520	520
Skersmuo	mm	510	510	510	510	510	510	510	510
Svoriai									
Užpildytos sistemos svoris	kg	116,2	116,2	168,1	168,1	206,2	206,2	256,3	256,3
Tuščios sistemos svoris	kg	37,2	37,2	48,1	48,1	55,2	55,2	65,3	65,3

Techniniai duomenys

		PSH 80 WE-H	PSH 120 WE-H	PSH 150 WE-H	PSH 200 WE-H
		236238	236239	236240	236241
Hidraulikos duomenys					
Vardinis tūris	l	79	120	151	191
Sumaišyto vandens kiekis 40 °C (15 °C / 65 °C)	l	137	181	270	313
Slėgio nuostoliai šilumokaityje (720 l)	MPa	0,005	0,005	0,005	0,005
Slėgio nuostoliai šilumokaityje (900 l)	MPa	0,008	0,008	0,008	0,008
Šilumokaičio plotas	m ²	0,6	0,6	0,6	0,6
Elektros duomenys					
Prijungimo galia ~ 230 V	kW	2	2	2	2
Vardinė įtampa	V	220-240	220-240	220-240	220-240
Fazės		1/N/PE	1/N/PE	1/N/PE	1/N/PE
Dažnis	Hz	50/60	50/60	50/60	50/60
Vieno kontūro darbo režimas		X	X	X	X
Pašildymo nuo 15 iki 65 °C trukmė	h	2,22	3,42	4,3	5,78
Sąlygos					
Temperatūros nustatymo skalė	°C	5-80	5-80	5-80	5-80
Maks. leistinas slėgis	MPa	0,6	0,6	0,6	0,6
Bandyto slėgis	MPa	0,2	0,2	0,2	0,2
Maks. leistina temperatūra	°C	95	95	95	95
Maksimalus srautas	l/min.	23,5	23,5	23,5	23,5
Min. įleidžiamo vandens slėgis	MPa	0,1	0,1	0,1	0,1
Maks. įleidžiamo vandens slėgis	MPa	0,6	0,6	0,6	0,6
Geriamojo vandens laidumas, min. / maks.	µS/cm	100-1500	100-1500	100-1500	100-1500
Energijos duomenys					
Energijos sąnaudos budėjimo režimu per 24 val. esant 65 °C temp.	kWh	1,04	1,41	1,81	1,67
Energijos efektyvumo klasė		C	C	C	C
Šiluminė galia					
Šilumokaičio šildymo galia (720 l) (įleidimo temperatūra 10 °C / šildymo temperatūra 80 °C)	kW	9,2	9,8	10,3	10,8
Šilumokaičio šildymo galia (900 l) (įleidimo temperatūra 10 °C / šildymo temperatūra 80 °C)	kW	10,3	10,7	11,1	11,6
Modeliai					
Apsaugos tipas (IP)		IP 25	IP 25	IP 25	IP 25
Uždara konstrukcija		X	X	X	X
Spalva		Balta	Balta	Balta	Balta
Maitinimo kabelis		X	X	X	X
Maitinimo kabelio ilgis maždaug	mm	950	950	950	950
Matmenys					
Plotis	mm	871	1178	1410	1715
Storis	mm	538	538	538	538
Skersmuo	mm	510	510	510	510
Svoriai					
Užpildytos sistemos svoris	kg	118,2	171,1	209,2	263,5
Tuščios sistemos svoris	kg	42,2	54,1	61,2	72,5

Garantija

Ne Vokietijoje įsigytiems prietaisams negalioja mūsų Vokietijos įmonių garantinės sąlygos. Šalyse, kuriose mūsų dukterinės įmonės parduoda mūsų gaminius, garantiją gali suteikti tik šios dukterinės įmonės. Tokią garantiją galima suteikti tik tuo atveju, jeigu dukterinė įmonė turi parengusi savo nuosavas garantines sąlygas. Kitokia garantija nesuteikiama.

Prietaisams, kurie buvo įsigyti tose šalyse, kuriose nėra mūsų dukterinių įmonių parduodamų produktų, garantijos nesuteikiame. Galioja galimos importuotojo suteiktos garantijos.

Aplinkosauga ir perdirbimas

Padėkite saugoti aplinką! Panaudotas medžiagas šalinkite laikydamiesi nacionalinių nuostatų.

ĪPAŠI NORĀDĪJUMI

APKALPOŠANA

1.	Vispārēji norādījumi	95
1.1	Drošības norādes	95
1.2	Pārējie apzīmējumi šajā dokumentā	95
1.3	Mērvienības	95
2.	Drošība	95
2.1	Mērķim atbilstoša izmantošana	95
2.2	Vispārīgie drošības norādījumi	95
2.3	Atzīme par pārbaudi	96
3.	Iekārtas apraksts	96
4.	Iestatījumi	96
4.1	Atvaļinājums un prombūtne	96
5.	Tīrīšana, kopšana un apkope	97
6.	Problēmu novēršana	97

INSTALĒŠANA

7.	Drošība	97
7.1	Vispārīgie drošības norādījumi	97
7.2	Priekšraksti, standarti un noteikumi	97
8.	Iekārtas apraksts	97
8.1	Piegādes komplekts	97
9.	Sagatavošanās darbi	97
9.1	Montāžas vieta	97
9.2	Sienas stiprinājuma montāža	98
10.	Montāža	98
10.1	Pievienošana ūdensvadam	98
10.2	Pievienošana elektrotīklam	98
10.3	Siltummainis	99
10.4	Temperatūras indikatora instalēšana	99
11.	Ekspluatācijas sākšana	99
11.1	Pirmreizējā ekspluatācijas sākšana	99
11.2	Atkārtota ekspluatācijas uzsākšana	100
12.	Noņemšana no ekspluatācijas	100
13.	Traucējumu novēršana	100
14.	Apkope	100
14.1	Drošības vārsta pārbaude	100
14.2	Iekārtas iztukšošana	100
14.3	Aizsarganoda kontrole/nomaiņa	100
14.4	Atkaļķošana	100
14.5	Pretkorozijas aizsardzības pretestība	101
14.6	Tīkla pieslēguma kabeļa nomaiņa	101
14.7	Regulatora/ierobežotāja mezgla nomaiņa	101
15.	Tehniskie dati	102
15.1	Izmēri un savienojumi	102
15.2	Elektriskā shēma	105
15.3	Avārijas apstākļi	105
15.4	Enerģijas patēriņš	105
15.5	Datu tabula	106

GARANTĪJA

VIDE UN OTRREIZĒJĀ IZEJVIELU PĀRSTRĀDE

ĪPAŠI NORĀDĪJUMI

- Ierīci drīkst lietot bērni no 8 gadu vecuma un personas ar ierobežotām fiziskām, sensoriskām vai garīgām spējām vai nepietiekamu pieredzi un zināšanām, ja to darbība tiek uzraudzīta vai tās ir saņēmušas norādījumus par drošu ierīces lietošanu un ir sapratušas, kādi apdraudējumi no tās izriet. Neļaujiet bērniem rotaļāties ar iekārtu. Bērni nedrīkst veikt tīrīšanu un apkopi lietotāja līmenī, ja viņu darbība netiek uzraudzīta.
- Savienojums ar strāvas tīklu ir atļauts tikai kā pastāvīgs savienojums. Jābūt iespējai atvienot iekārtu no tīkla ar vismaz 3 mm izolācijas atstarpi (slēdzi), kas atvieno visus polus.
- Bojātu vai nepiemērotu tīkla pieslēguma kabeli drīkst nomainīt tikai ar oriģinālo rezerves detaļu, un to drīkst darīt vienīgi ražotāja pilnvarots speciālists.
- Nostipriniet iekārtu, kā aprakstīts nodaļā „Instalēšana / Sagatavošanās darbi”.
- Ņemiet vērā minimālo un maksimālo ūdens ieplūdes spiedienu (skat. nodaļu „Tehniskie dati / Datu tabula”).
- Iekārtā ir spiediens. Sildīšanas laikā no drošības vārsta pil liekais ūdens, ko rada izplešanās.
- Regulāri izkustiniet drošības vārstu, lai novērstu ieķīlēšanos, piemēram, kaļķu nogulsneņu dēļ.
- Iztukšojiet iekārtu, kā aprakstīts nodaļā „Instalēšana / Apkope / Iekārtas iztukšošana”.
- Uzstādiet aukstā ūdens pievadā pārbaudīta tehniska modeļa drošības vārstu. Ņemiet vērā arī, ka atkarībā no statiskā spiediena var būt vajadzīgs papildu redukcijas vārsts.
- Izvēlieties tāda izmēra drenāžas cauruli, lai tad, kad drošības vārsts ir pilnībā atvērts, ūdens varētu brīvi iztecēt.
- Drošības vārsta noteces cauruli montējiet vienmērīgā uz leju vērsta slīpumā telpā, kas pasargāta no sala.
- Drošības vārsta noteces atverei vienmēr ir jāpaliek nenoslēgtai attiecībā pret gaisu.

APKALPOŠANA

1. Vispārēji norādījumi

Nodaļa „Īpaši norādījumi” un „Apkalpošana” ir paredzēta iekārtas lietotājam un speciālistam.

Nodaļa „Instalēšana” ir paredzēta speciālistam.



Norādījums

Pirms lietošanas rūpīgi izlasiet instrukciju un saglabājiet to. Nododiet instrukciju nākamajam lietotājam, ja rodas tāda situācija.

1.1 Drošības norādes

1.1.1 Drošības norāžu uzbūve



SIGNĀLVĀRDS Bīstamība

Šeit minētas iespējamās sekas, ja netiek ievērotas drošības norādes.

► Šeit minēti pasākumi, kā izvairīties no bīstamības riska.

1.1.2 Simboli, bīstamība

Simbols	Bīstamība
	Trauma
	Strāvas trieciens
	Apdegumi (apdegumi, applaucēšanās)

1.1.3 Signālvārdi

SIGNĀLVĀRDS	Nozīme
BĪSTAMI	Neievērojot šīs norādes, tiek gūtas smagas traumas vai zaudēta dzīvība.
BRĪDINĀJUMS	Neievērojot šīs norādes, var gūt smagas traumas vai zaudēt dzīvību.
UZMANĪBU	Neievērojot šīs norādes, var gūt vidēji smagas vai vieglas traumas.

1.2 Pārējie apzīmējumi šajā dokumentā



Norādījums

Vispārīgos norādījumus raksturo līdzās attēlotais simbols.

► Rūpīgi izlasiet norādījumu tekstus.

Simbols	Nozīme
	Kaitējums īpašumam (Kaitējums iekārtai, izrietošs kaitējums, kaitējums apkārtnējai videi)

Simbols	Nozīme
	Iekārtas utilizācija

► Šis simbols norāda uz darbību, kas jums ir jāveic. Veicamās darbības ir aprakstītas soli pa solim.

1.3 Mērvienības



Norādījums

Ja nav norādīts citādi, visi izmēri ir milimetros.

2. Drošība

2.1 Mērķim atbilstoša izmantošana

Iekārta ir paredzēta ūdensvada ūdens sildīšanai, un tā var apgādāt vienu vai vairākas ūdens patēriņa vietas.

Iekārtu ir paredzēts lietot mājās apstākļos. Personas, kas nav apmācītas, nevar to lietot droši. Iekārtu drīkst lietot arī citā vidē, kas nav mājsaimniecība, piemēram, mazā uzņēmumā, ja vien lietošanas veids ir līdzīgs.

Citāda vai plašāka izmantošana vairs neatbilst paredzētajam mērķim. Par noteikumiem neatbilstošu uzskata arī iekārtas izmantošanu tādu šķidrumu, kas nav ūdens, sildīšanai, kā arī tāda ūdens sildīšanai, kas satur citas ķīmiskas vielas, piemēram, sālsūdens.

Paredzētajam mērķim atbilstoša izmantošana nozīmē arī instrukcijas ievērošanu un izmantoto piederumu instrukciju ievērošanu.

2.2 Vispārīgie drošības norādījumi



BRĪDINĀJUMS Apdegumi

Ekspluatācijas laikā armatūras un drošības vārsta temperatūra var pārsniegt 60 °C. Kad izejas temperatūra ir augstāka par 43 °C, pastāv applaucēšanās risks.



BRĪDINĀJUMS Traumas

Ierīci drīkst lietot bērni no 8 gadu vecuma un personas ar ierobežotām fiziskām, sensoriskām vai garīgām spējām vai nepietiekamu pieredzi un zināšanām, ja to darbība tiek uzraudzīta vai tās ir saņēmušas norādījumus par drošu ierīces lietošanu un ir sapratušas, kādi apdraudējumi no tās izriet. Neļaujiet bērniem rotaļāties ar iekārtu. Bērni nedrīkst veikt tīrīšanu un apkopi lietotāja līmenī, ja viņu darbība netiek uzraudzīta.



Kaitējums īpašumam

Lietotājam ir jāpasargā ūdens caurules un drošības vārsts no sasalšanas.



Norādījums

Iekārtā ir spiediens. Sildīšanas laikā no drošības vārsta pil liekais ūdens, ko rada izplešanās.

► Ja ūdens turpina pilēt arī pēc uzsildīšanas, informējiet par to savu speciālistu.

APKALPOŠANA

Iekārtas apraksts

2.3 Atzīme par pārbaudi

Skatīt tipa plāksnīti uz iekārtas.

3. Iekārtas apraksts

Noslēgtā (spiedienizturīgā) iekārta silda dzeramo ūdeni ar elektrību vai caurulīšu siltummaini.

Elektriskās sildīšanas temperatūru jūs varat noteikt ar temperatūras iestatīšanas pogu. Atkarībā no tīkla strāvas notiek automātiska uzkaršēšana līdz izvēlētajai temperatūrai. Faktisko siltā ūdens temperatūru jūs varat nolasīt temperatūras indikatorā.

No tērauda izgatavotajai iekšējai tvertnei ir speciāls emaljas „Co Pro” pārklājums un aizsarganods. Anods aizsargā iekšējo tvertni pret koroziju.

Aizsardzība pret sasalšanu

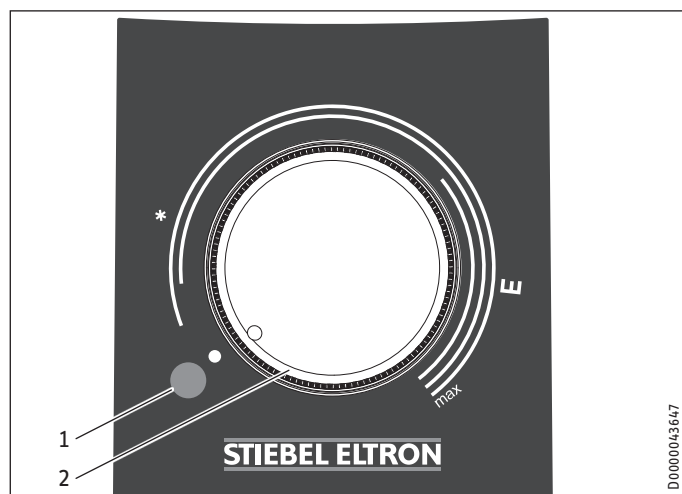
Iekārtu pret sasalšanu pasargā arī temperatūras iestatījums „*”, ja ir garantēta elektriskās strāvas padeve. Iekārta vajadzīgajā laikā ieslēdzas un uzkaršē ūdeni. Iekārta neaizsargā ūdens caurules un drošības vārstu pret sasalšanu.

4. Iestatījumi

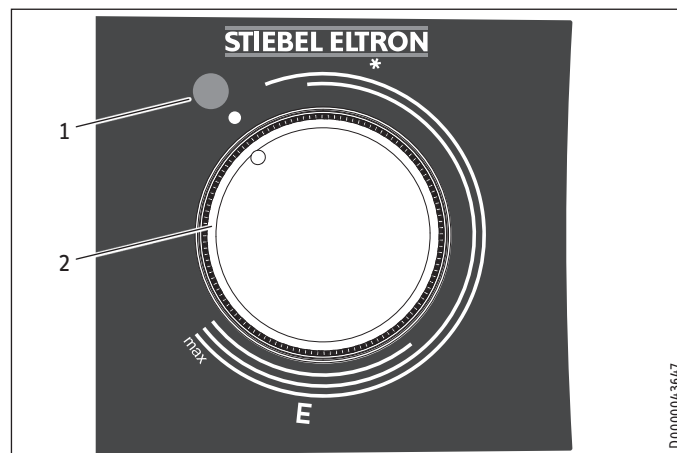
Elektriskās sildīšanas temperatūru var iestatīt vienmērīgi.

Lai sildītu ūdeni ar siltummaini, iestatiet vajadzīgo temperatūru ar siltuma ģeneratora regulatoru vai pie sūkņa.

PSH WE-L | PSH WE-R



PSH WE-H



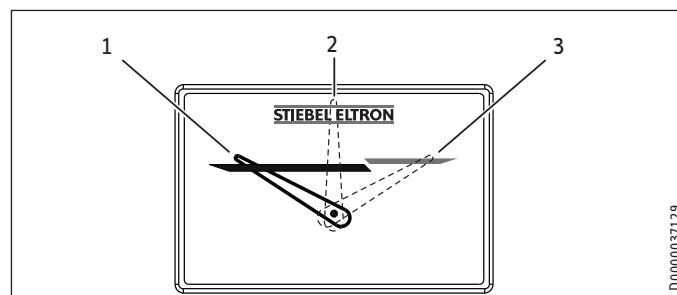
- 1 Darbības indikācijas signāllampīņa
- 2 Temperatūras iestatīšanas poga
- * Aizsardzība pret sasalšanu
- E ieteicamā enerģijas ekonomijas pozīcija, minimāla kaļķu nosēdumu veidošanās, 60 °C maks. maksimālais temperatūras iestatījums, 80 °C

Atkarībā no sistēmas darbības temperatūra var novirzīties no nominālās vērtības.

Darbības indikācijas signāllampīņa

Kad tiek sildīts ūdens, deg darbības indikācijas signāllampīņa.

Temperatūras indikators



- 1 Rādītāja stāvoklis pie apm. 30 °C
- 2 Rādītāja stāvoklis pie apm. 50 °C
- 3 Rādītāja stāvoklis pie apm. 80 °C

Faktiskā temperatūra tiek mērīta temperatūras sensora pozīcijā tvertnes iekšienē (skat. nodaļu „Tehniskie dati / Izmēri un savienojumi”).

4.1 Atvaļinājums un prombūtne

- ▶ Ja paredzams, ka iekārtu nedarbināsiet vairākas dienas, iestatiet temperatūras regulēšanas pogu pozīcijā starp pretsasalšanas aizsardzības un enerģijas ekonomijas pozīciju.
- ▶ Ja iekārtu neizmantosiet ilgāku laiku, enerģijas taupības nolūkā iestatiet to pretsasalšanas aizsardzības pozīcijā. Ja nedraud sasalšana, tad iekārtu varat arī atvienot no strāvas tīkla.
- ▶ Higiēnisku apsvērumu dēļ pirms pirmās lietošanas uzsildiet tvertnes saturu vienu reizi virs 60 °C.

5. Tīrīšana, kopšana un apkope

- ▶ Lūdziet speciālistam regulāri pārbaudīt iekārtas elektrisko drošumu un drošības vārsta funkcijas.
- ▶ Pēc viena gada lūdziet speciālistam pirmo reizi pārbaudīt aizsarganodu. Pēc tam viņš izlems, kādos intervālos būs jāveic atkārtota kontrole.
- ▶ Nelietojiet abrazīvus vai šķīdināšanos tīrīšanas līdzekļus. Iekārtas kopšanai un tīrīšanai pietiek ar mitru drānu.

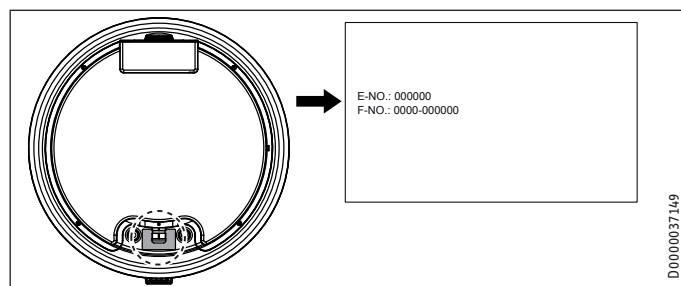
Apkalpošanās

- ▶ Augstā temperatūrā caļķu nogulsņņumi veidojas praktiski no jebkādas kvalitātes ūdens. Tie paliek iekārtā un ietekmē tās darbību un darbmūža ilgumu. Tāpēc sildķermeņi ir ik pa laikam jāatkalķo. Speciālists, kas zina vietējā ūdens īpašības, prātīs ieteikt jums nākamās apkopes reizes termiņu.
- ▶ Regulāri pārbaudiet armatūras. Caļķu nogulsņņumus armatūru izejās varat notīrīt ar tirdzniecībā pieejamiem atkalķošanas līdzekļiem.
- ▶ Regulāri izkustiniet drošības vārstu, lai novērstu ieķīlēšanos, piemēram, caļķu nogulsņņumu dēļ.

6. Problēmu novēršana

Problēma	Cēlonis	Novēršana
Ūdens nesilst, signāllampīņa nedeg.	Nav sprieguma.	Pārbaudiet drošinātājus ēkas instalācijā.
Ūdens nav pietiekami silts, signāllampīņa deg.	Ir iestatīta pārāk zema temperatūra.	Iestatiet augstāku temperatūru.
	Iespējams, ka pēc lielāka ūdens patēriņa iekārtā notiek sildīšanas process.	Pagaidiet, kamēr nodziest darbības indikācijas signāllampīņa.
Izplūstošais daudzums ir neliels.	Aizkalķojies vai aizsērējis strūklas regulators, kas atrodas armatūrā, vai dušas galvas sietiņš.	Notīriet un/vai atkalķojiet plūsmas regulatoru vai dušas uzgaļa sietiņu.

Ja nevarat novērst cēloni, izsauciet speciālistu. Lai viņš varētu labāk un ātrāk palīdzēt, nosauciet tipa plāksnītes numurus (000000 un 0000-000000):



INSTALĒŠANA

7. Drošība

Instalēt iekārtu, uzsākt ekspluatāciju, veikt apkopi un remontu drīkst tikai speciālists.

7.1 Vispārīgie drošības norādījumi

Mēs garantējam nevainojamu darbību un darba drošumu tikai tad, ja tiek izmantoti iekārtas oriģinālie piederumi un oriģinālās rezerves daļas.

7.2 Priekšraksti, standarti un noteikumi



Norādījums

Ievērojiet visus nacionālos un reģionālos priekšrakstus un noteikumus.

8. Iekārtas apraksts

8.1 Piegādes komplekts

Iekārtas komplektācijā ietilpst:

- Drošības vārsts
- Temperatūras indikators
- Aizbāznis (1 x G 3/4)

PSH WE-L | PSH WE-R

- pa 2 skrūvēm, paplāksnēm, dībeļiem

PSH WE-H

- 2 sienas balsti
- pa 4 skrūvēm, paplāksnēm, dībeļiem

9. Sagatavošanās darbi

9.1 Montāžas vieta

Iekārta ir paredzēta stabīlai piemontēšanai pie sienas uz noslēgtas virsmas. Raugieties, lai sienai būtu pietiekama nestspēja.

Liekā izplešanās ūdens novadīšanai ir jāparedz piemērota noteka iekārtas tuvumā.

Iekārtu obligāti nostipriniet vertikālā pozīcijā telpā, kas pasargāta no sala un atrodas ūdens patēriņa vietas tuvumā.

PSH WE-L | PSH WE-R

Iekārtu nedrīkst novietot stūrī, jo skrūvēm, kas paredzētas tās piestiprināšanai pie sienas, jābūt pieejamām no sāniem.

PSH WE-H

Savienojuma vietām „aukstā ūdens pievads” un „siltā ūdens izvads” iekārtas kreisajā pusē jābūt pieejamām.

INSTALĒŠANA

Montāža

9.2 Sienas stiprinājuma montāža



Norādījums

Raugieties, lai temperatūras iestatīšanas poga būtu pieejama no priekšpuses.

Pie iekārtas piemontētajā sienas stiprinājumā ir garenas atveres uzāķēšanai, kas lielākajā daļā gadījumu sniedz iespēju uzkarināt iekārtu uz tapām, kas palikušas pēc iepriekšējās iekārtas.

- ▶ Pārējos gadījumos atzīmējiet uz sienas, kur jābūt caurumiem (skat. nodaļu „Tehniskie dati / Izmēri un savienojumi”).

PSH WE-L | PSH WE-R

- ▶ Izurbiet caurumus un piestipriniet iekārtas sienas stiprinājumu ar skrūvēm un dībeļiem. Stiprinājuma materiāli jāizvēlas atkarībā no sienas stiprības.
- ▶ Uzkariniet iekārtu ar tās sienas stiprinājumu uz skrūvēm vai tapām. Turklāt ņemiet vērā tukšas iekārtas svaru (skat. nodaļu „Tehniskie dati / datu tabula”) un, ja nepieciešams, veiciet šo darbu kopā ar vēl diviem cilvēkiem.
- ▶ Izlīdziniet iekārtas novietojumu horizontālā pozīcijā.

PSH WE-H

- ▶ Izurbiet caurumus sienas balstiem un ieskrūvējiet skrūves.
- ▶ Piekariniet iekārtu horizontālā pozīcijā. Turklāt ņemiet vērā tukšas iekārtas svaru (skat. nodaļu „Tehniskie dati / datu tabula”) un, ja nepieciešams, veiciet šo darbu kopā ar vēl diviem cilvēkiem.

10. Montāža

10.1 Pievienošana ūdensvadam



Kaitējums īpašumam

Visus ūdensvada pievienošanas un instalēšanas darbus veiciet atbilstoši priekšrakstiem.

Iekārta ir jāekspluatē kopā ar spiedienizturīgām armatūrām.

- ▶ Savienojiet hidrauliskos pievienojumus, izmantojot plakanās blīves.

10.1.1 Pieļaujamie materiāli



Kaitējums īpašumam

Izmantojot plastmasas cauruļu sistēmas, ievērojiet ražotāja norādītos parametrus un informāciju nodaļā „Tehniskie dati / Avārijas apstākļi”.

Aukstā ūdens cauruļvads

Ir atļauts lietot šādus materiālus: karsti cinkots tērauds, augstas kvalitātes tērauds, varš un plastmasa.

Siltā ūdens cauruļvads

Ir atļautas augstas kvalitātes tērauda, vara, kā arī plastmasas cauruļu sistēmas.

10.1.2 Drošības vārsta montāža



Norādījums

Ja ūdens spiediens pārsniedz 0,6 MPa, aukstā ūdens pievadā ir jāiebūvē redukcijas vārsts.

Nedrīkst pārsniegt maksimālo pieļaujamo spiedienu (skat. nodaļu „Tehniskie dati / Datu tabula”).

- ▶ Uzstādiet aukstā ūdens pievadā pārbaudīta tehniska modeļa drošības vārstu. Ievērojiet arī, ka atkarībā no statiskā spiediena var papildus būt vajadzīgs redukcijas vārsts.
- ▶ Izvēlieties tāda izmēra drenāžas cauruli, lai tad, kad drošības vārsts ir pilnībā atvērts, ūdens varētu brīvi iztecēt.
- ▶ Drošības vārsta noteces cauruli montējiet vienmērīgā uz leju vērsta slīpumā telpā, kas pasargāta no sala.
- ▶ Drošības vārsta noteces atverei vienmēr ir jāpaliek nenoslēgtai attiecībā pret gaisu.

10.2 Pievienošana elektrotīklam



BRĪDINĀJUMS Strāvas trieciens

Visus elektrotīkla pievienošanas un elektroinstalēšanas darbus veiciet atbilstoši priekšrakstiem. Pirms jebkādiem darbiem vienmēr atvienojiet iekārtu no tīkla pieslēguma, atvienojot visus polus.



BRĪDINĀJUMS Strāvas trieciens

Savienojums ar strāvas tīklu ir atļauts tikai kā pastāvīgs savienojums. Jābūt iespējai atvienot iekārtu no tīkla ar vismaz 3 mm izolācijas atstarpi (slēdzi), kas atvieno visus polus.



BRĪDINĀJUMS Strāvas trieciens

Raugieties, lai iekārta būtu pievienota pie zemējuma vada.



Kaitējums īpašumam

Instalējiet noplūdstrāvas aizsargierīci (RCD).



Kaitējums īpašumam

Ņemiet vērā tipa plāksnīti. Norādītajam spriegumam ir jābūt vienādam ar tīkla spriegumu.

Tīkla pieslēguma kabelis



BĪSTAMI Strāvas trieciens

Bojātu vai nepiemērotu tīkla pieslēguma kabeli drīkst nomainīt tikai ar oriģinālo rezerves detaļu, un to drīkst darīt vienīgi ražotāja pilnvarots speciālists.

Iekārta tiek piegādāta ar lokanu sagatavotu tīkla kabeli, kam ir dzīslu uzgaļi, bet nav spraudņa.

- ▶ Ja kabeļa garums nav pietiekams, atvienojiet tīkla kabeli no iekārtas. Izmantojiet piemērotu instalācijas kabeli.
- ▶ Uzstādot jaunu tīkla pieslēguma kabeli, pievērsiet uzmanību tam, lai tas tiktu ūdensnecaurlaidīgi ievadīts esošajā kabeļa ieejā un pareizi pievienots iekārtas iekšpusē.

INSTALĒŠANA

Ekspluatācijas sākšana

10.3 Siltummainis

10.3.1 Drošības norādes

Solārā loka ūdens īpašības

Solārā loka siltummaiņa gludajās caurulēs drīkst lietot glikola - ūdens maisījumu ar koncentrāciju līdz 60%, ja visā instalācijā ir izmantoti vienīgi metāli ar noturīgu cinka pārklājumu, pret glikola iedarbību noturīgi blīvējumi un glikolam piemēroti izplešanās trauki ar membrānu.

Solārā loka siltummaiņos drīkst lietot glikola - ūdens maisījumu ar koncentrāciju līdz 60%, ja visā instalācijā ir izmantoti vienīgi metāli ar noturīgu cinka pārklājumu, pret glikola iedarbību noturīgi blīvējumi un glikolam piemēroti izplešanās trauki ar membrānu.

Skābekļa difūzija



Kaitējums īpašumam

Neizmantojiet apsildes iekārtas ar nenoslēgtu sistēmu vai arī tādas plastmasas caurules grīdas apsildē, kurās iespējama skābekļa difūzija.

Ja grīdas apsildes plastmasas caurulēs ir iespējama skābekļa difūzija vai apsildes iekārtas ir nenoslēgtas sistēmas, apsildes iekārtā difundētais skābeklis var izraisīt tērauda elementu (piem., karstā ūdens rezervuārā iebūvētā siltummaiņa, bufera rezervuāra vai tērauda cauruļu) koroziju.



Kaitējums īpašumam

Korozijas produkti (piem., rūsas duļķes) var nogulsnēties uz apsildes iekārtas komponentiem un samazināt šķērsriezumu, izraisot siltuma zudumus vai iekārtas izslēgšanos.



Kaitējums īpašumam

Neizmantojiet solārās iekārtas ar nenoslēgtu sistēmu un plastmasas caurules, kurās iespējama skābekļa difūzija.

Ja plastmasas caurulēs ir iespējama skābekļa difūzija, solārajā iekārtā difundētais skābeklis var izraisīt tērauda elementu (piem., karstā ūdens rezervuārā iebūvētā siltummaiņa) koroziju.

10.3.2 Pieslēguma kārba



Kaitējums īpašumam

Iekārtai siltummaiņa mezglā nav temperatūras drošības releja. Drošības funkcijai ir jābūt nodrošinātai ārējā siltuma ģeneratorā.

- ▶ Ierobežojiet ārējā siltuma ģeneratora maksimālo temperatūru, lai tā nepārsniegtu maksimālo pieļaujamo šīs iekārtas temperatūru.

- ▶ Samontējiet siltummaiņa turplūsmas un atpakaļplūsmas vadus (skat. nodaļu „Tehniskie dati / Izmēri un savienojumi”).

10.4 Temperatūras indikatora instalēšana

- ▶ Iestumiet temperatūras indikatoru paredzētajā atverē, līdz tas ar klikšķi nofiksējas vietā.

11. Ekspluatācijas sākšana

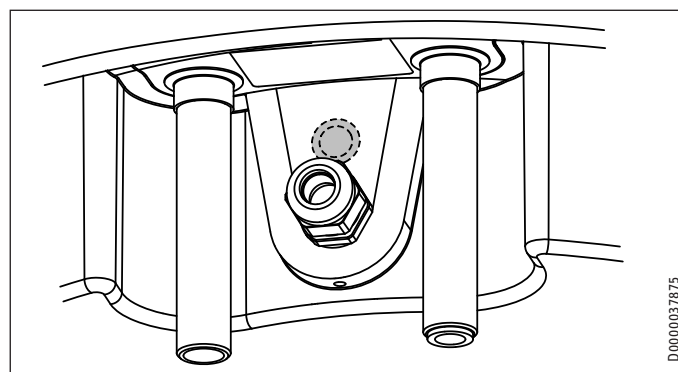
11.1 Pirmreizējā ekspluatācijas sākšana



Norādījums

Pirms iekārtas pievienošanas pie strāvas tīkla tā ir jāpiepilda ar ūdeni. Ja ieslēgsit tukšu iekārtu, tad temperatūras drošības relejs to izslēgs.

- ▶ Pirms iekārtas pievienošanas kārtīgi izskalojiet aukstā ūdens cauruļvadu, lai tvertnē vai drošības vārstā neiekļūtu nekādi svešķermeņi.
- ▶ Siltummaiņa kontūrā instalējiet cirkulācijas sūkni.
- ▶ Pirms iekārtas instalēšanas izskalojiet siltummaini ar ūdens strūklu, lai tajā nepaliktu svešķermeņi.



D0000037875

- ▶ Ievietojiet pie siltummaiņa pievienotā siltuma ģeneratora temperatūras regulēšanas sensoru brīvajā sensora čaulā, kas atrodas pie atloka. Atveriet arī „cauruļu elektriskajiem vadiem I” iepriekš sagatavotajā pārrāvuma vietā. Ievietojiet temperatūras sensoru pa „cauruļu elektriskajiem vadiem I” sensora čaulā, līdz tas atduras.
- ▶ Atveriet noslēgvārstu aukstā ūdens pievadā.
- ▶ Turiet atvērtu ūdens ņemšanas krānu tik ilgi, kamēr iekārta ir uzpildīta un cauruļvadu tīklā vairs nav gaisa.
- ▶ Atgaisojiet siltummaini.
- ▶ Noregulējiet caurplūdes daudzumu. Ņemiet vērā arī maksimālo pieļaujamo caurplūdes daudzumu, kad armatūra ir atvērta līdz galam (skat. nodaļu „Tehniskie dati / Datu tabula”).
- ▶ Ja vajadzīgs, samaziniet caurplūdes daudzumu pie drošības vārsta droseles.
- ▶ Pagrieziet temperatūras iestatīšanas pogu uz maksimālo temperatūru.
- ▶ Ieslēdziet tīkla spriegumu.
- ▶ Pārbaudiet iekārtas darbību. Pārliecinieties arī, vai neizslēdzas temperatūras regulators.
- ▶ Pārbaudiet drošības vārsta darbību.

11.1.1 Iekārtas nodošana citam lietotājam

- ▶ Izskaidrojiet lietotājam iekārtas un drošības vārsta darbību un iepazīstiniet viņu ar tās lietošanu.
- ▶ Norādiet lietotājam iespējamās riskus, jo īpaši applaucēšanās risku.
- ▶ Atdodiet šo instrukciju.

11.2 Atkārtota ekspluatācijas uzsākšana

Skatīt nodaļu „Pirmreizējā ekspluatācijas sākšana”.

12. Noņemšana no ekspluatācijas

- ▶ Ar ēkas instalācijas drošinātāju atvienojiet iekārtu no tīkla sprieguma.
- ▶ Iztukšojiet iekārtu. Skat. nodaļu „Apkope / Iekārtas iztukšošana”.

13. Traucējumu novēršana

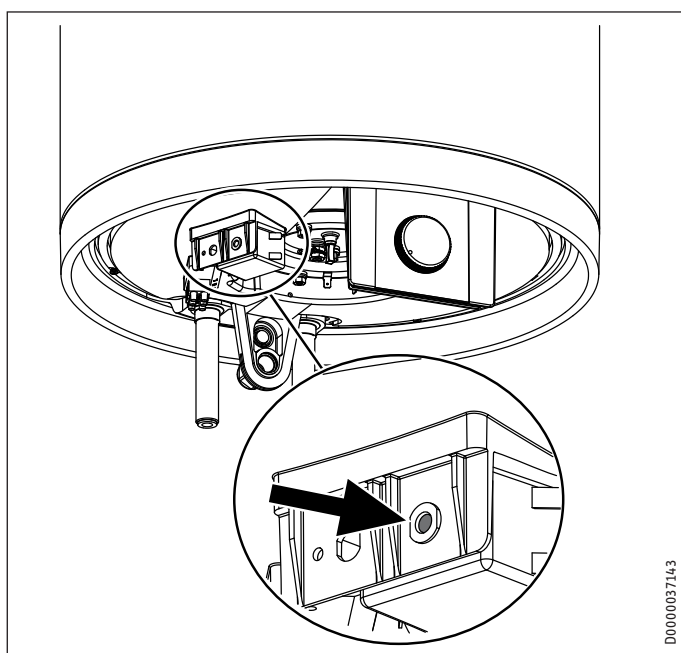


Norādījums

Temperatūrā, kas zemāka par $-15\text{ }^{\circ}\text{C}$, var nostrādāt temperatūras drošības relejs. Šādai temperatūrai iekārta var tikt pakļauta jau uzglabāšanas vai transportēšanas laikā.

Traucējums	Cēlonis	Novēršana
Ūdens nesilst, signāllampīņa nedeg.	Temperatūras drošības relejs ir nostrādājis tāpēc, ka ir bojāts regulators.	Novērsiet cēloni. Nomainiet regulatoru.
Ūdens nesilst, signāllampīņa deg.	Temperatūras drošības relejs ir nostrādājis tāpēc, ka temperatūra ir pazeminājusies zem $-15\text{ }^{\circ}\text{C}$.	Nospiediet atiestatīšanas taustiņu (skat. attēlu).
Ūdens nav pietiekami silts, signāllampīņa deg.	Sildķermenis ir bojāts.	Nomainiet sildķermeni.
Sildīšanas laiks ir ļoti ilgs, signāllampīņa deg.	Temperatūras regulators ir bojāts.	Nomainiet temperatūras regulatoru.
Kad ir izslēgta sildīšana, no drošības vārsta pil ūdens.	Sildķermenis ir apkaļķojies.	Atkaļķojiet sildķermeni.
	Vārsta līgzda ir aizsērējusi.	Iztīriet vārsta līgzdu.
	Pārāk augsts ūdens spiediens.	Instalējiet redukcijas vārstu.

Temperatūras drošības releja atiestatīšanas taustiņš



14. Apkope



BRĪDINĀJUMS Strāvas trieciens

Visus elektrotīkla pievienošanas un elektroinstalēšanas darbus veiciet atbilstoši priekšrakstiem. Pirms jebkādiem darbiem vienmēr atvienojiet iekārtu no tīkla, atvienojot visus polus.

Ja iekārta ir jāiztukšo, ievērojiet norādes nodaļā „Iekārtas iztukšošana”.

14.1 Drošības vārsta pārbaude

- ▶ Regulāri pārbaudiet drošības vārstu.

14.2 Iekārtas iztukšošana



BRĪDINĀJUMS Apgaismība

Iztukšojot var izplūst karsts ūdens.

Ja tvertne ir jāiztukšo, lai veiktu apkopi vai pasargātu visu instalāciju no sasaldēšanas, ir jārikojas šādi:

- ▶ Aizveriet noslēgvārstu aukstā ūdens pievadā.
- ▶ Atveriet siltā ūdens krānus visās patēriņa vietās, līdz iekārta iztukšojas.
- ▶ Iztecīniet atlikušo ūdeni no drošības vārsta.

14.3 Aizsarganoda kontrole/nomainīšana

- ▶ Pirmo reizi pārbaudiet aizsarganodu pēc viena gada; ja nepieciešams, nomainiet.
- ▶ Pēc tam izlemiet, pēc kādiem starplaikiem ir jāveic nākamās pārbaudes.

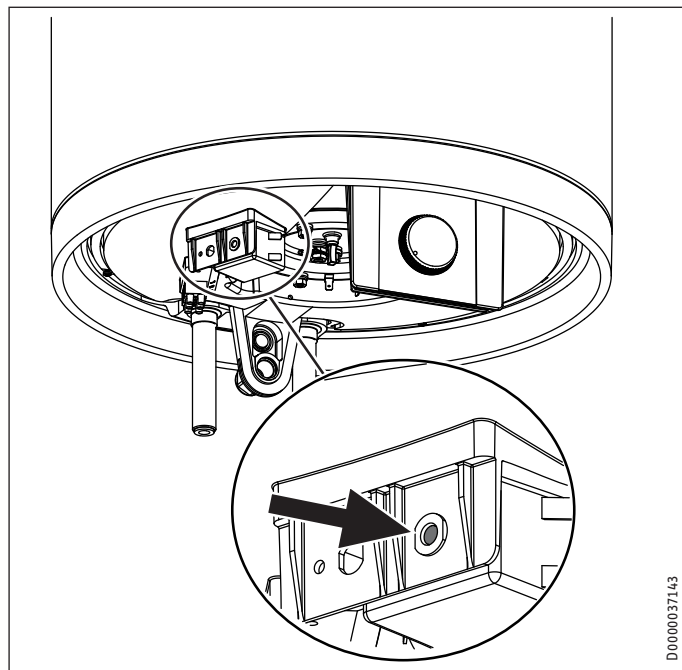
14.4 Atkaļķošana

- ▶ Izņemiet no tvertnes atslāņojušos kaļķu nogulsņņumus.
- ▶ Ja nepieciešams, atkaļķojiet iekšējo tvertni, izmantojot tirdzniecībā pieejamos atkaļķošanas līdzekļus.
- ▶ Sildķermeni atkaļķojiet tikai pēc demontāžas un neapstrādājiet ar atkaļķošanas līdzekli tvertnes virsmu un aizsarganodu.

14.5 Pretkorozijas aizsardzības pretestība

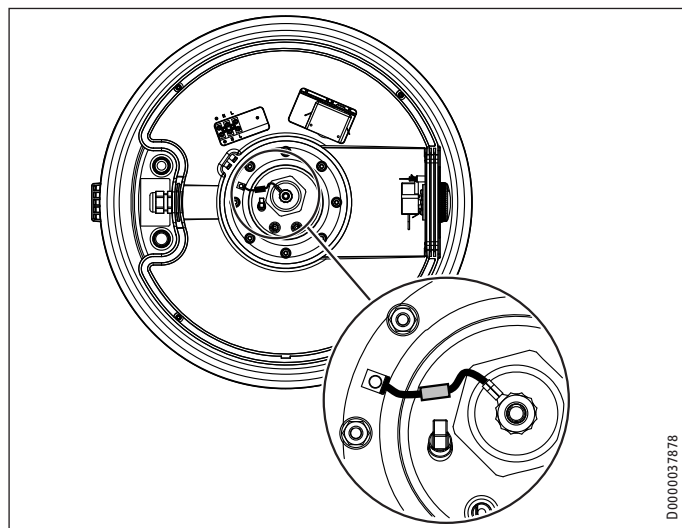
Pārliedzieties, vai apkopes laikā nav sabojāta vai izņemta pretkorozijas aizsardzības pretestība (560 Ω). Pēc nomainas rūpīgi iemontējiet atpakaļ pretkorozijas aizsardzības pretestību.

PSH WE-L | PSH WE-R



D.0000037143

PSH WE-H



D.0000037878

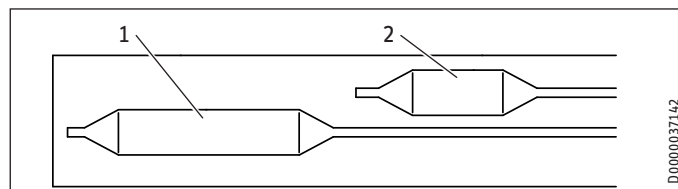
14.6 Tīkla pieslēguma kabeļa nomaīņa



BĪSTAMI Strāvas trieciens

Bojātu vai nepiemērotu tīkla pieslēguma kabeli drīkst nomainīt tikai ar oriģinālo rezerves detaļu, un to drīkst darīt vienīgi ražotāja pilnvarots speciālists.

14.7 Regulatora/ierobežotāja mezgla nomaīņa



D.0000037142

PSH WE-L | PSH WE-R

- 1 Regulētājsensors
- 2 Ierobežotājs-sensors

PSH WE-H

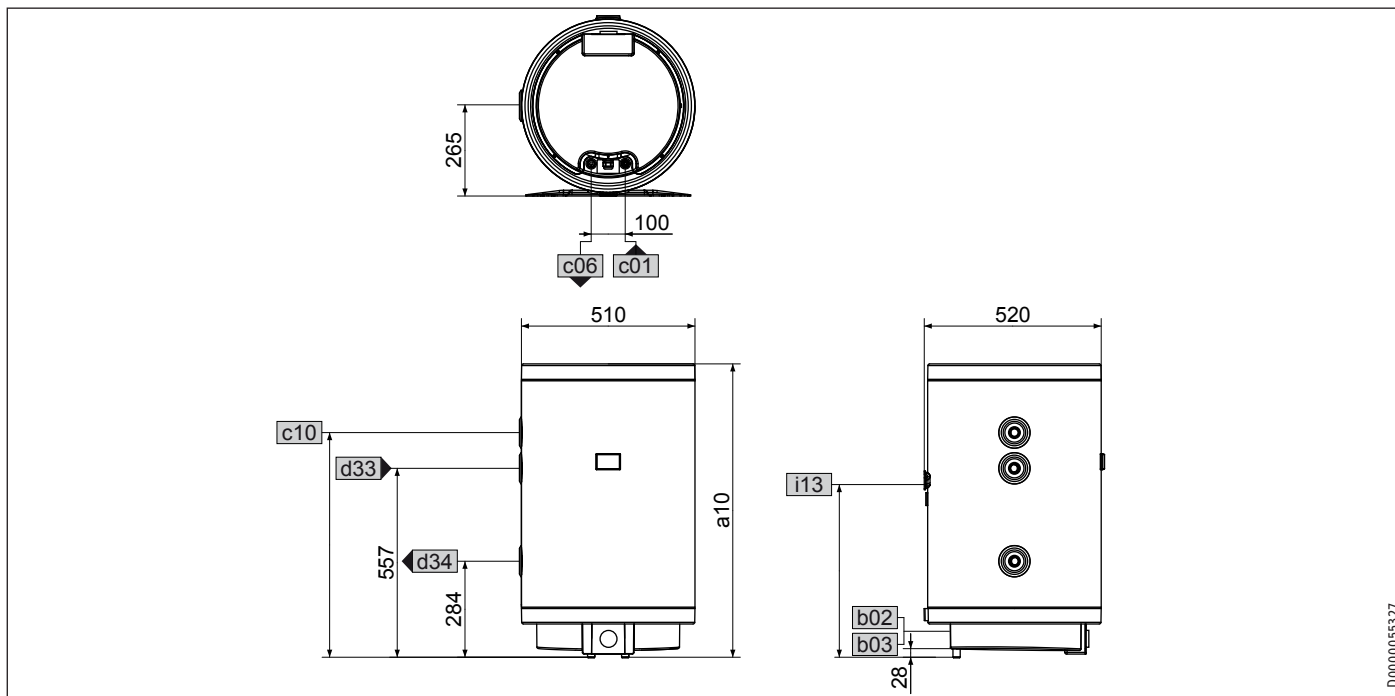
- 1 Ierobežotājs-sensors
- 2 Regulētājsensors

► Ievietojiet regulētājsensoru un ierobežotājsensoru sensora čaulā, līdz tas atduras.

15. Tehniskie dati

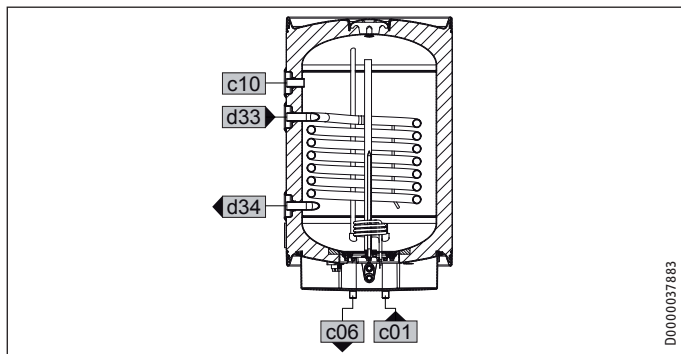
15.1 Izmēri un savienojumi

PSH WE-L



D0000053327

			PSH 80 WE-L	PSH 120 WE-L	PSH 150 WE-L	PSH 200 WE-L	
a10	Iekārta	Augstums	mm	871	1178	1410	1715
b02	Caurvads elektriskajiem vadiem I						
b03	Caurvads elektriskajiem vadiem II	Skrūvsavienojums	PG 16	PG 16	PG 16	PG 16	
c01	Aukstā ūdens pievads	Ārējā vītne	G 1/2 A	G 1/2 A	G 1/2 A	G 1/2 A	
c06	Siltā ūdens izvads	Ārējā vītne	G 1/2 A	G 1/2 A	G 1/2 A	G 1/2 A	
c10	Cirkulācija	Augstums	mm	660	752	907	1112
		Ārējā vītne	G 3/4 A	G 3/4 A	G 3/4 A	G 3/4 A	
d33	Siltuma ģenerators turpplūsma	Ārējā vītne	G 3/4 A	G 3/4 A	G 3/4 A	G 3/4 A	
d34	Siltuma ģenerators atpakaļplūsma	Ārējā vītne	G 3/4 A	G 3/4 A	G 3/4 A	G 3/4 A	
i13	Montāža pie sienas	Augstums	mm	505	809	1047	1350

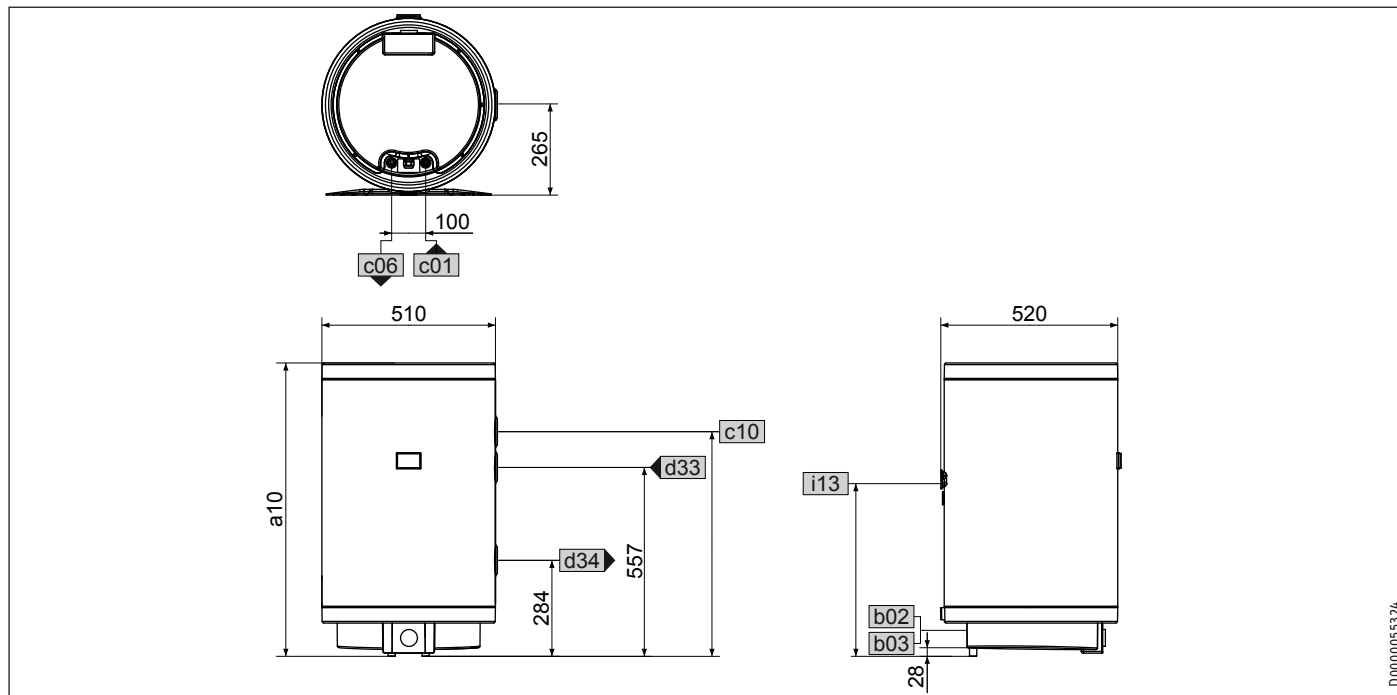


D0000037883

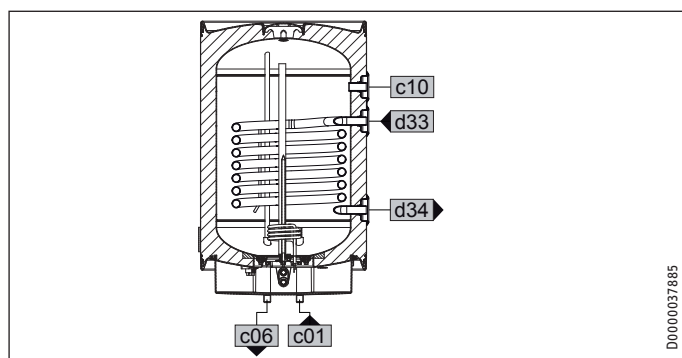
INSTALĒŠANA

Tehniskie dati

PSH WE-R



			PSH 80 WE-R	PSH 120 WE-R	PSH 150 WE-R	PSH 200 WE-R	
a10	lekārta	Augstums	mm	871	1178	1410	1715
b02	Caurvads elektriskajiem vadiem I						
b03	Caurvads elektriskajiem vadiem II	Skrūsvienojums		PG 16	PG 16	PG 16	PG 16
c01	Aukstā ūdens pievads	Ārējā vītne		G 1/2 A	G 1/2 A	G 1/2 A	G 1/2 A
c06	Siltā ūdens izvads	Ārējā vītne		G 1/2 A	G 1/2 A	G 1/2 A	G 1/2 A
c10	Cirkulācija	Augstums	mm	660	752	907	1112
d33	Siltuma ģenerators turplūsma	Ārējā vītne		G 3/4 A	G 3/4 A	G 3/4 A	G 3/4 A
d34	Siltuma ģenerators atpakaļplūsma	Ārējā vītne		G 3/4 A	G 3/4 A	G 3/4 A	G 3/4 A
i13	Montāža pie sienas	Augstums	mm	505	809	1047	1350



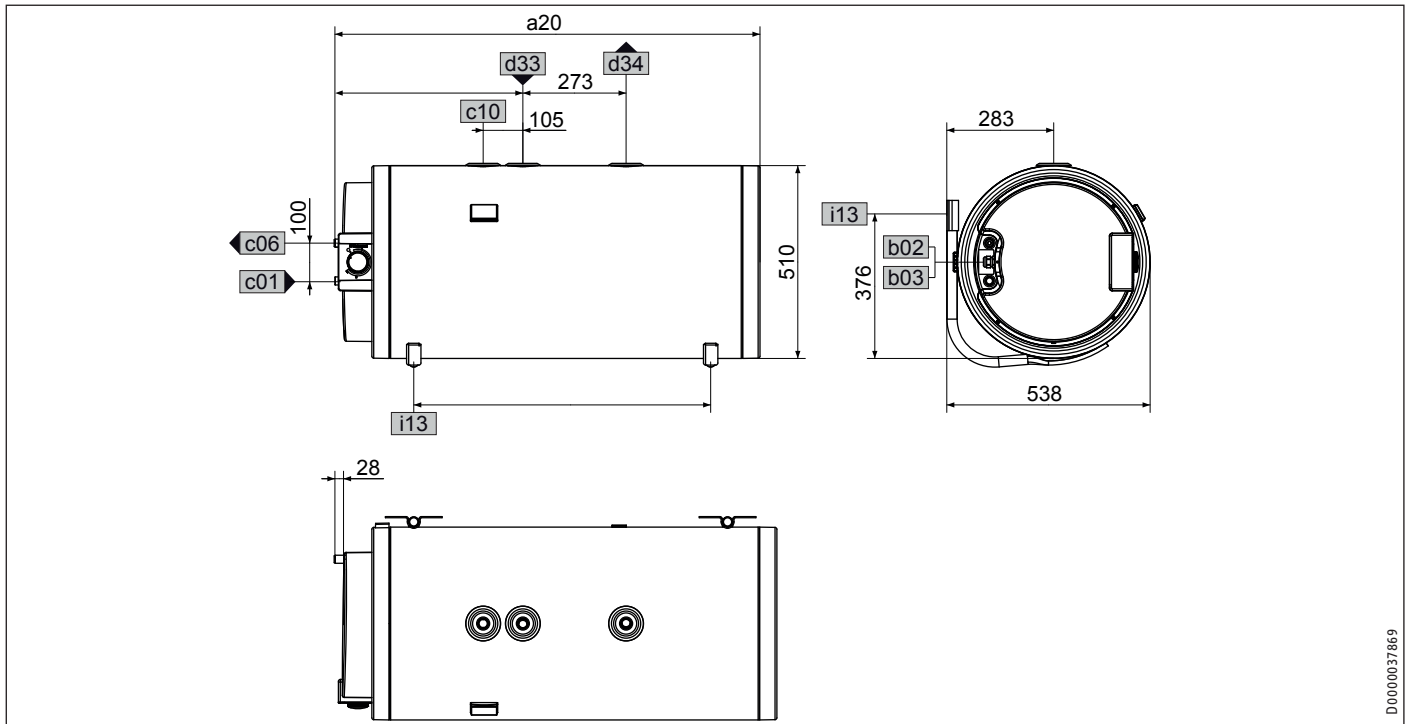
D0000055324

LATVIŠKI

INSTALĒŠANA

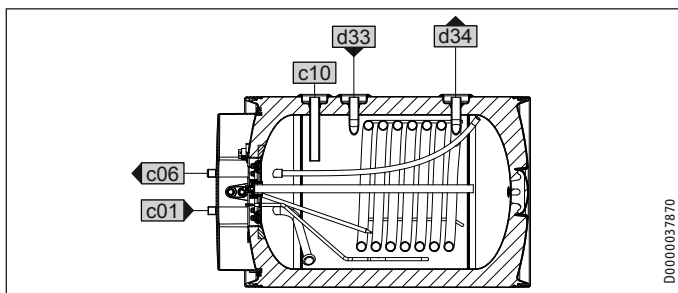
Tehniskie dati

PSH WE-H



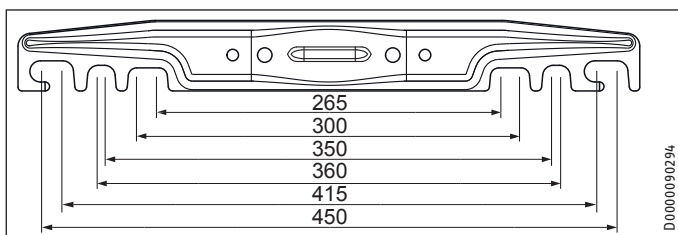
D0000037869

			PSH 80 WE-H	PSH 120 WE-H	PSH 150 WE-H	PSH 200 WE-H	
a20	Iekārta	Platums	mm	871	1178	1410	1715
b02	Caurvads elektriskajiem vadiem I						
b03	Caurvads elektriskajiem vadiem II	Skrūsavienojums		PG 16	PG 16	PG 16	PG 16
c01	Aukstā ūdens pievads	Ārējā vītne		G 1/2 A	G 1/2 A	G 1/2 A	G 1/2 A
c06	Siltā ūdens izvads	Ārējā vītne		G 1/2 A	G 1/2 A	G 1/2 A	G 1/2 A
c10	Cirkulācija	Ārējā vītne		G 3/4 A	G 3/4 A	G 3/4 A	G 3/4 A
d33	Siltuma ģenerators turplūsma	Ārējā vītne		G 3/4 A	G 3/4 A	G 3/4 A	G 3/4 A
		Attālums sānos	mm	390	479	729	1034
d34	Siltuma ģenerators atpakaļplūsma	Ārējā vītne		G 3/4 A	G 3/4 A	G 3/4 A	G 3/4 A
i13	Montāža pie sienas	Augstums	mm	520	830	1060	1350



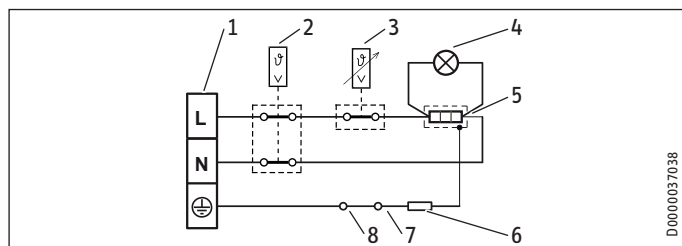
D0000037870

Montāža pie sienas



D0000090294

15.2 Elektriskā shēma



- 1 Pieslēguma spaile
- 2 Drošības temperatūras ierobežotājs
- 3 Temperatūras regulators
- 4 Darbības indikācijas signāllampīņa
- 5 Radiators
- 6 elektriskā pretestība 560 omi
- 7 Anods
- 8 Tvertne

15.3 Avārijas apstākļi

Avārijas gadījumā temperatūra var sasniegt 95 °C, kad spiediens ir 0,6 MPa.

15.4 Enerģijas patēriņš

Izstrādājuma specifikācija: Siltā ūdens rezervuārs saskaņā ar Regulu (ES) Nr. 812/2013

		PSH 80 WE-L	PSH 80 WE-R	PSH 120 WE-L	PSH 120 WE-R	PSH 150 WE-L	PSH 150 WE-R	PSH 200 WE-L	PSH 200 WE-R
		236230	236231	236232	236233	236234	236235	236236	236237
Ražotājs		STIEBEL ELTRON	STIEBEL ELTRON	STIEBEL ELTRON	STIEBEL ELTRON	STIEBEL ELTRON	STIEBEL ELTRON	STIEBEL ELTRON	STIEBEL ELTRON
Energoefektivitātes klase		B	B	B	B	C	C	C	C
Pastāvīgie zudumi	W	39	39	49	49	62	62	71	71
Rezervuāra tilpums	l	79	79	120	120	151	151	191	191

Izstrādājuma specifikācija: Siltā ūdens rezervuārs saskaņā ar Regulu (ES) Nr. 812/2013

		PSH 80 WE-H	PSH 120 WE-H	PSH 150 WE-H	PSH 200 WE-H
		236238	236239	236240	236241
Ražotājs		STIEBEL ELTRON	STIEBEL ELTRON	STIEBEL ELTRON	STIEBEL ELTRON
Energoefektivitātes klase		C	C	C	C
Pastāvīgie zudumi	W	43	59	75	69
Rezervuāra tilpums	l	79	120	151	191

INSTALĒŠANA

Tehniskie dati

15.5 Datu tabula

		PSH 80 WE-L	PSH 80 WE-R	PSH 120 WE-L	PSH 120 WE-R	PSH 150 WE-L	PSH 150 WE-R	PSH 200 WE-L	PSH 200 WE-R
		236230	236231	236232	236233	236234	236235	236236	236237
Hidrauliskie dati									
Nominālais tilpums	l	79	79	120	120	151	151	191	191
Sajauktā ūdens daudzums 40 °C (15 °C/65 °C)	l	128	128	209	209	278	278	395	395
Spiediena zudums siltummaiņī (720 l)	MPa	0,005	0,005	0,005	0,005	0,005	0,005	0,005	0,005
Spiediena zudums siltummaiņī (900 l)	MPa	0,008	0,008	0,008	0,008	0,008	0,008	0,008	0,008
Siltummaiņa laukums	m ²	0,6	0,6	0,6	0,6	0,6	0,6	0,6	0,6
Elektriskie raksturlielumi									
Pieslēguma jauda ~ 230 V	kW	2	2	2	2	2	2	2	2
Nominālais spriegums	V	220-240	220-240	220-240	220-240	220-240	220-240	220-240	220-240
Fāzes		1/N/PE	1/N/PE	1/N/PE	1/N/PE	1/N/PE	1/N/PE	1/N/PE	1/N/PE
Frekvence	Hz	50/60	50/60	50/60	50/60	50/60	50/60	50/60	50/60
Darbības režīms vienā ciklā		X	X	X	X	X	X	X	X
Sildīšanas laiks no 15 °C līdz 60 °C	h	2,13	2,13	3,2	3,2	4	4	5,47	5,47
Lietošanas ierobežojumi									
Temperatūras iestatījumu robežas	°C	5-80	5-80	5-80	5-80	5-80	5-80	5-80	5-80
Maks. pieļaujamais spiediens	MPa	0,6	0,6	0,6	0,6	0,6	0,6	0,6	0,6
Maks. pieļaujamais spiediens siltummaiņī	MPa	0,6	0,6	0,6	0,6	0,6	0,6	0,6	0,6
Pārbaudes spiediens	MPa	0,2	0,2	0,2	0,2	0,2	0,2	0,2	0,2
Maks. pieļaujamā temperatūra	°C	95	95	95	95	95	95	95	95
Maks. caurplūde	l/min.	23,5	23,5	23,5	23,5	23,5	23,5	23,5	23,5
Min. ūdens spiediens ieplūdē	MPa	0,1	0,1	0,1	0,1	0,1	0,1	0,1	0,1
Maks. ūdens spiediens ieplūdē	MPa	0,6	0,6	0,6	0,6	0,6	0,6	0,6	0,6
Dzeramā ūdens vadītspēja min./maks.	µS/cm	100-1500	100-1500	100-1500	100-1500	100-1500	100-1500	100-1500	100-1500
Enerģijas patēriņš									
Strāvas patēriņš gatavības režīmā/24 h pie 65 °C	kWh	0,93	0,93	1,17	1,17	1,49	1,49	1,71	1,71
Energoefektivitātes klase		B	B	B	B	C	C	C	C
Siltumjauca									
Siltummaiņa siltumjauca (720 l) (ieejas temperatūra 10 °C/sildītāja temperatūra 80 °C)	kW	9,2	9,2	9,8	9,8	10,3	10,3	10,8	10,8
Siltummaiņa siltumjauca (900l) (ieejas temperatūra 10 °C/sildītāja temperatūra 80 °C)	kW	10,3	10,3	10,7	10,7	11,1	11,1	11,6	11,6
Versijas									
Aizsardzības pakāpe (IP)		IP 25	IP 25	IP 25	IP 25	IP 25	IP 25	IP 25	IP 25
Slēgtais modelis		X	X	X	X	X	X	X	X
Krāsa		balta	balta	balta	balta	balta	balta	balta	balta
Tīkla pieslēguma kabelis		X	X	X	X	X	X	X	X
Tīkla pieslēguma kabeļa garums apm.	mm	950	950	950	950	950	950	950	950
Izmēri									
Augstums	mm	871	871	1178	1178	1410	1410	1715	1715
Dziļums	mm	520	520	520	520	520	520	520	520
Diametrs	mm	510	510	510	510	510	510	510	510
Svars									
Svars, pilna iekārta	kg	116,2	116,2	168,1	168,1	206,2	206,2	256,3	256,3
Svars, tukša iekārta	kg	37,2	37,2	48,1	48,1	55,2	55,2	65,3	65,3

INSTALĒŠANA | GARANTIJA | VIDE UN OTRREIZĒJĀ IZEJVIELU PĀRSTRĀDE

Tehniskie dati

		PSH 80 WE-H	PSH 120 WE-H	PSH 150 WE-H	PSH 200 WE-H
		236238	236239	236240	236241
Hidrauliskie dati					
Nominālais tilpums	l	79	120	151	191
Sajauktā ūdens daudzums 40 °C (15 °C/65 °C)	l	137	181	270	313
Spiediena zudums siltummaiņi (720 l)	MPa	0,005	0,005	0,005	0,005
Spiediena zudums siltummaiņi (900 l)	MPa	0,008	0,008	0,008	0,008
Siltummaiņa laukums	m ²	0,6	0,6	0,6	0,6
Elektriskie raksturlielumi					
Pieslēguma jauda ~ 230 V	kW	2	2	2	2
Nominālais spriegums	V	220-240	220-240	220-240	220-240
Fāzes		1/N/PE	1/N/PE	1/N/PE	1/N/PE
Frekvence	Hz	50/60	50/60	50/60	50/60
Darbības režīms vienā ciklā		X	X	X	X
Sildīšanas laiks no 15 °C līdz 65 °C	h	2,22	3,42	4,3	5,78
Lietošanas ierobežojumi					
Temperatūras iestatījumu robežas	°C	5-80	5-80	5-80	5-80
Maks. pieļaujamais spiediens	MPa	0,6	0,6	0,6	0,6
Pārbaudes spiediens	MPa	0,2	0,2	0,2	0,2
Maks. pieļaujamā temperatūra	°C	95	95	95	95
Maks. caurplūde	l/min.	23,5	23,5	23,5	23,5
Min. ūdens spiediens ieplūdē	MPa	0,1	0,1	0,1	0,1
Maks. ūdens spiediens ieplūdē	MPa	0,6	0,6	0,6	0,6
Dzeramā ūdens vadītspēja min./maks.	µS/cm	100-1500	100-1500	100-1500	100-1500
Enerģijas patēriņš					
Strāvas patēriņš gatavības režīmā/24 h pie 65 °C	kWh	1,04	1,41	1,81	1,67
Energoefektivitātes klase		C	C	C	C
Siltumjauda					
Siltummaiņa siltumjauda (720 l) (ieejas temperatūra 10 °C/sildītāja temperatūra 80 °C)	kW	9,2	9,8	10,3	10,8
Siltummaiņa siltumjauda (900l) (ieejas temperatūra 10 °C/sildītāja temperatūra 80 °C)	kW	10,3	10,7	11,1	11,6
Versijas					
Aizsardzības pakāpe (IP)		IP 25	IP 25	IP 25	IP 25
Slēgtais modelis		X	X	X	X
Krāsa		balta	balta	balta	balta
Tīkla pieslēguma kabelis		X	X	X	X
Tīkla pieslēguma kabeļa garums apm.	mm	950	950	950	950
Izmēri					
Platums	mm	871	1178	1410	1715
Dziļums	mm	538	538	538	538
Diametrs	mm	510	510	510	510
Svars					
Svars, pilna iekārta	kg	118,2	171,1	209,2	263,5
Svars, tukša iekārta	kg	42,2	54,1	61,2	72,5

Garantija

Vācijas uzņēmumu garantijas noteikumi neattiecas uz iekārtām, kas pirktas ārpus Vācijas. Valstīs, kurās mūsu meitas uzņēmumi tirgo mūsu izstrādājumus, attiecīgu garantiju var izsniegt tikai šis meitas uzņēmums. Šāda garantija tiek piešķirta tikai tad, ja meitas uzņēmums izstrādājis savus garantijas noteikumus. Iekārtai netiek piešķirtas nekādas citas garantijas.

Iekārtām, kas iegādātas valstīs, kurās mūsu meitas uzņēmumi netirgo mūsu izstrādājumus, nevaram piešķirt nekādas garantijas. Šis punkts neattiecas uz garantijām, ko izsniedz importētājs.

Vide un utilizācija

Palīdziet sargāt vidi! Utilizējiet izlietotos materiālus saskaņā ar valsti spēkā esošajiem noteikumiem.

СПЕЦИАЛЬНЫЕ УКАЗАНИЯ

ЭКСПЛУАТАЦИЯ

1.	Общие указания	109
1.1	Указания по технике безопасности	109
1.2	Другие обозначения в данной документации	110
1.3	Единицы измерения	110
2.	Техника безопасности	110
2.1	Использование по назначению	110
2.2	Общие указания по технике безопасности	110
2.3	Знак технического контроля	110
3.	Описание устройства	110
4.	Настройки	111
4.1	В период отпуска и отсутствия	111
5.	Чистка, уход и техническое обслуживание	111
6.	Поиск и устранение проблем	112

УСТАНОВКА

7.	Техника безопасности	112
7.1	Общие указания по технике безопасности	112
7.2	Предписания, стандарты и положения	112
8.	Описание устройства	112
8.1	Комплект поставки	112
9.	Подготовительные мероприятия	113
9.1	Место монтажа	113
9.2	Установка настенной монтажной планки	113
10.	Монтаж	113
10.1	Подключение к водопроводу	113
10.2	Электрическое подключение	114
10.3	Теплообменники	114
10.4	Установка индикатора температуры	115
11.	Ввод в эксплуатацию	115
11.1	Первый ввод в эксплуатацию	115
11.2	Повторный ввод в эксплуатацию	116
12.	Вывод из эксплуатации	116
13.	Поиск и устранение неисправностей	116
14.	Техническое обслуживание	116
14.1	Проверка предохранительного клапана	116
14.2	Опорожнение прибора	116
14.3	Проверка / замена защитного анода	117
14.4	Удаление накипи	117
14.5	Антикоррозионный резистор	117
14.6	Замена кабеля электропитания	117
14.7	Замена узла регулятора-ограничителя	117
15.	Технические характеристики	118
15.1	Размеры и соединения	118
15.2	Электрическая схема	121
15.3	Возможные неисправности	121
15.4	Характеристики энергопотребления	121
15.5	Таблица параметров	122

СЕРВИСНОЕ ОБСЛУЖИВАНИЕ И ГАРАНТИЯ

СПЕЦИАЛЬНЫЕ
УКАЗАНИЯ

- Детям старше 8 лет, а также лицам с ограниченными физическими, сенсорными и умственными способностями, не имеющим опыта и не владеющим информацией о приборе, разрешено использовать прибор только под присмотром других лиц или после соответствующего инструктажа о правилах безопасного пользования и потенциальной опасности в случае несоблюдения этих правил. Не допускать игр детей с прибором. Дети могут выполнять чистку прибора и те виды технического обслуживания, которые обычно производятся пользователем, только под присмотром взрослых.
- Разрешено только неразъемное подключение к электросети. Прибор должен отключаться от сети с размыканием всех контактов не менее 3 мм на всех полюсах.
- При повреждении кабеля питания или необходимости его замены выполнять эти работы должен только специалист, уполномоченный производителем, и только с использованием оригинального кабеля.
- Закрепить прибор, как описано в главе «Установка / Подготовительные работы».
- Убедиться, что показатели минимального и максимального давления воды на входе соответствуют параметрам прибора (см. главу «Технические характеристики / Таблица параметров»).
- Прибор находится под давлением. Во время нагрева вследствие теплового расширения вода капает из предохранительного клапана.
- Чтобы предотвратить заедание предохранительного клапана (например, из-за отложений накипи), его необходимо регулярно приводить в действие.
- При опорожнении прибора следовать указаниям главы «Установка / Техническое обслуживание / Опорожнение прибора».

- Установить предохранительный клапан сертифицированной конструкции в трубопровод подачи холодной воды. В зависимости от статического давления может дополнительно потребоваться установка редуционного клапана.
- Размеры отводной трубки подобрать таким образом, чтобы вода при полностью открытом предохранительном клапане вытекала беспрепятственно.
- Продувочную трубу предохранительного клапана монтировать в незамерзающем помещении, с постоянным уклоном вниз.
- Продувочное отверстие предохранительного клапана должно оставаться открытым в атмосферу.

ЭКСПЛУАТАЦИЯ

1. Общие указания

Главы «Специальные указания» и «Эксплуатация» предназначены для пользователя и специалиста.

Глава «Установка» предназначена для специалиста.



Указание

Перед началом эксплуатации следует внимательно прочитать данное руководство и сохранить его. При необходимости передать настоящее руководство следующему пользователю.

1.1 Указания по технике безопасности

1.1.1 Структура указаний по технике безопасности



СИГНАЛЬНОЕ СЛОВО Вид опасности

Здесь приведены возможные последствия несоблюдения указания по технике безопасности.

► Здесь приведены мероприятия по предотвращению опасности.

1.1.2 Символы, вид опасности

Символ	Вид опасности
	Травма
	Поражение электрическим током
	Ожог (ожог, обваривание)

1.1.3 Сигнальные слова

СИГНАЛЬНОЕ СЛОВО	Значение
ОПАСНОСТЬ	Указания, несоблюдение которых приводит к серьезным травмам или к смертельному исходу.
ПРЕДУПРЕЖДЕНИЕ	Указания, несоблюдение которых может привести к серьезным травмам или к смертельному исходу.
ОСТОРОЖНО	Указания, несоблюдение которых может привести к травмам средней тяжести или к легким травмам.

1.2 Другие обозначения в данной документации



Указание

Общие указания обозначены приведенным рядом с ними символом.

- ▶ Внимательно прочитайте тексты указаний.

Символ	Значение
	Материальный ущерб (повреждение оборудования, косвенный ущерб и ущерб окружающей среде)
	Утилизация устройства

- ▶ Этот символ указывает на необходимость выполнения определенных действий. Описание необходимых действий приведено шаг за шагом.

1.3 Единицы измерения



Указание

Если не указано иное, все размеры приведены в миллиметрах.

2. Техника безопасности

2.1 Использование по назначению

Прибор предназначен для нагрева водопроводной воды и может обслуживать одну или несколько точек ее отбора.

Прибор предназначен для бытового использования. Для его безопасного обслуживания пользователю не требуется проходить инструктаж. Возможно использование прибора не только в быту, но и, например, на предприятиях малого бизнеса при условии соблюдения тех же условий эксплуатации.

Любое иное или не указанное в настоящем руководстве использование данного устройства считается использованием не по назначению. Использованием не по назначению считается также использование прибора для нагрева любых других жидкостей кроме воды, а также нагрев воды с добавлением химикалий, например, солевого раствора.

Использование по назначению подразумевает соблюдение требований настоящего руководства, а также руководств к используемым принадлежностям.

2.2 Общие указания по технике безопасности



ПРЕДУПРЕЖДЕНИЕ ожог

Во время работы смеситель и предохранительный клапан могут нагреваться до температуры выше 60 °С.

При температуре воды на выходе выше 43 °С существует опасность обваривания.



ПРЕДУПРЕЖДЕНИЕ травма

Детям старше 8 лет, а также лицам с ограниченными физическими, сенсорными и умственными способностями, не имеющим опыта и не владеющим информацией о приборе, разрешено использовать прибор только под присмотром других лиц или после соответствующего инструктажа о правилах безопасного пользования и потенциальной опасности в случае несоблюдения этих правил. Не допускать игр детей с прибором. Дети могут выполнять чистку прибора и те виды технического обслуживания, которые обычно производятся пользователем, только под присмотром взрослых.



Материальный ущерб

Пользователь должен обеспечить защиту водопровода и предохранительного клапана от замерзания.



Указание

Прибор находится под давлением. Во время нагрева вследствие теплового расширения вода капает из предохранительного клапана.

- ▶ Если по окончании нагрева вода по-прежнему подкапывает, необходимо сообщить об этом специалисту.

2.3 Знак технического контроля

См. заводскую табличку на приборе.



Евразийское соответствие

Данный прибор соответствует требованиям безопасности технических регламентов Евразийского Экономического Союза ТР ТС 004/2011, ТР ТС 020/2011 и прошел соответствующие процедуры подтверждения соответствия. Сертификат соответствия № ЕАЭС RU С-DE.АЯ46.В.18482/21, срок действия с 12.03.2021 г. по 11.03.2026 г. Орган по сертификации «РОСТЕСТ-Москва» АО «Региональный орган по сертификации и тестированию».

3. Описание устройства

Закрытый (напорный) прибор производит нагрев водопроводной воды электрическим способом или посредством трубчатого теплообменника.

Температуру электронагрева можно задавать с помощью поворотного переключателя регулятора температуры. Автоматический нагрев до нужной температуры производится в зависимости от электроснабжения. Считывать текущую температуру горячей воды в приборе можно на индикаторе температуры.

Стальной внутренний резервуар имеет специальное эмалевое покрытие «Со Pro» и оснащен защитным анодом. Анод обеспечивает защиту внутреннего резервуара от коррозии.

Защита от замерзания

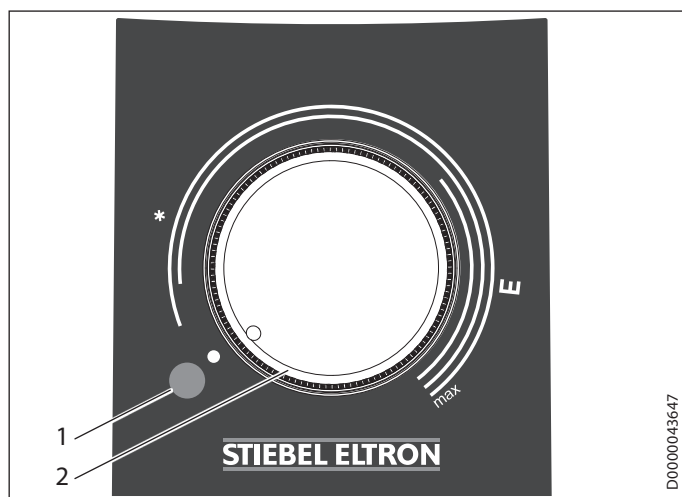
Прибор защищен от замерзания при установке регулятора температуры на «*», но для этого он должен быть подключен к сети электропитания. Прибор своевременно включается и нагревает воду. Прибор не защищает от замерзания трубы водопровода и предохранительный клапан.

4. Настройки

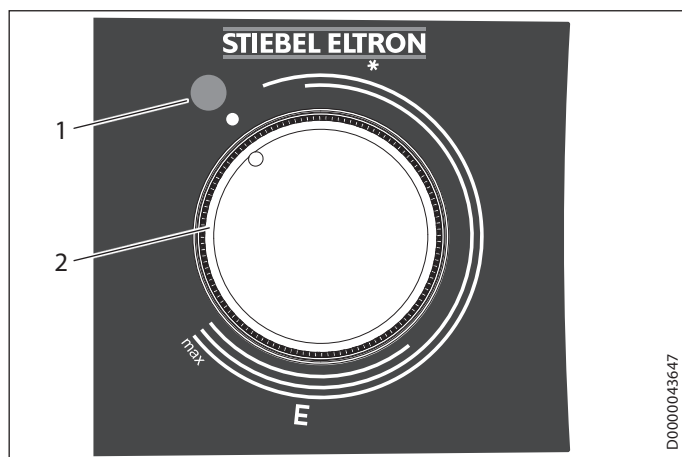
Настройка температуры электронного нагрева производится бесступенчато.

Для нагрева воды с помощью теплообменника установить нужную температуру на блоке управления генератора тепла или на насосе.

PSH WE-L | PSH WE-R



PSH WE-H



- 1 Сигнальная лампа индикации рабочего режима
- 2 Ручка поворотного переключателя регулятора температуры
- * Защита от замерзания

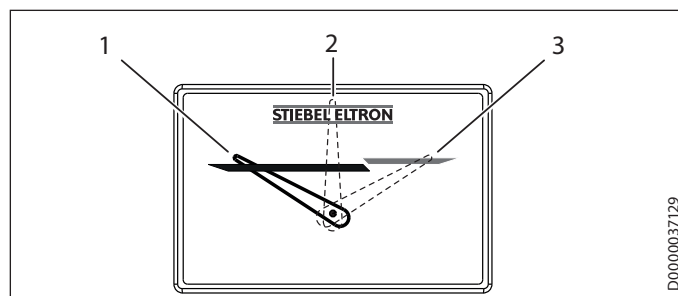
E Рекомендованное энергосберегающее положение, незначительное образование накипи, 60 °C макс. Максимальная температура, 80 °C

Температура может отклоняться от заданного значения, что обусловлено свойствами системы.

Сигнальная лампа индикации рабочего режима

Во время нагрева воды светится сигнальная лампа индикации рабочего режима.

Индикатор температуры



- 1 Стрелка индикатора на значении примерно 30 °C
- 2 Стрелка индикатора на значении примерно 50 °C
- 3 Стрелка индикатора на значении примерно 80 °C

Положение стрелки индикатора соответствует текущей температуре воды, измеренной внутри резервуара (см. главу «Технические характеристики / Размеры и соединения»).

4.1 В период отпуска и отсутствия

- ▶ Если прибор не будет использоваться несколько дней, необходимо перевести поворотный переключатель регулятора температуры в положение между защитой от замерзания и энергосберегающим режимом.
- ▶ Если прибор не будет использоваться длительное время, то в целях экономии энергии его нужно перевести в режим защиты от замерзания. Если угрозы замерзания нет, то прибор можно отключить от сети электропитания.
- ▶ В целях гигиены перед первым использованием нужно один раз нагреть содержимое резервуара до температуры выше 60 °C.

5. Чистка, уход и техническое обслуживание

- ▶ Следует регулярно вызывать квалифицированного специалиста для проверки безопасности электрической части прибора и работоспособности предохранительного клапана.
- ▶ Первую проверку защитного анода специалист должен выполнить через год. Срок следующей проверки определит специалист.
- ▶ Не использовать абразивные или едкие чистящие средства. Для ухода за прибором и очистки корпуса достаточно влажной тканевой салфетки.

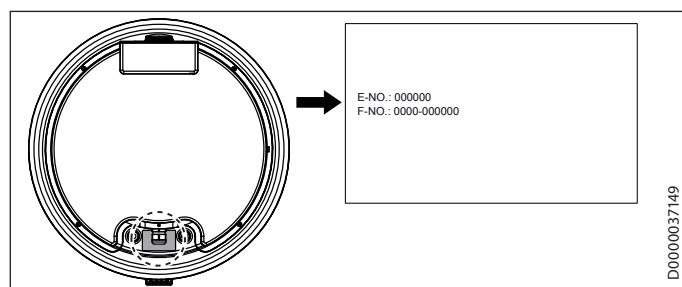
Образование накипи

- ▶ Практически любая вода при высоких температурах дает известковый осадок. Он осаждается в приборе и отрицательно влияет на работоспособность и срок службы прибора. Поэтому нагревательные элементы необходимо периодически очищать от накипи. Время очередного техобслуживания сообщит специалист, знающий качество местной воды.
- ▶ Необходимо регулярно проверять смесители. Известковые отложения на изливе смесителя можно удалить с помощью имеющихся в продаже средств для удаления накипи.
- ▶ Чтобы предотвратить заедание предохранительного клапана, его необходимо регулярно приводить в действие.

6. Поиск и устранение проблем

Проблема	Причина	Устранение
Вода не нагревается, сигнальная лампа не горит.	Отсутствует напряжение.	Проверить предохранители домашней электросети.
Вода недостаточно нагревается, горит сигнальная лампа.	Установлена слишком низкая температура.	Установить более высокую температуру.
	Прибор может, например, осуществлять дополнительный подогрев после отбора большого количества воды.	Следует дождаться момента, когда погаснет сигнальная лампа индикации работы.
Вытекает малый объем воды.	Загрязнение или известкование смесителя или душевой лейки.	Очистить регулятор струи или душевую лейку и / или удалить с них известковый налет.

Если невозможно устранить эту неисправность самостоятельно, нужно пригласить специалиста. Чтобы специалист смог оперативно помочь, ему нужно сообщить номера с заводской таблички (000000 и 0000-000000):



УСТАНОВКА

7. Техника безопасности

Установка, ввод в эксплуатацию, а также техническое обслуживание и ремонт прибора должны производиться только квалифицированным специалистом.

7.1 Общие указания по технике безопасности

Безупречная работа и эксплуатационная безопасность прибора гарантируются только при использовании соответствующих оригинальных принадлежностей и оригинальных запчастей.

7.2 Предписания, стандарты и положения



Указание

Необходимо соблюдать все общегосударственные и региональные предписания и положения.

8. Описание устройства

8.1 Комплект поставки

В комплект поставки прибора входят:

- предохранительный клапан
- Индикатор температуры
- пробка (1 шт. G 3/4)

PSH WE-L | PSH WE-R

- по 2 винта с шайбами и дюбелями

PSH WE-H

- 2 настенных держателя
- по 4 винта с шайбами и дюбелями

9. Подготовительные мероприятия

9.1 Место монтажа

Прибор предназначен для стационарного настенного монтажа в закрытом помещении. Стена должна быть рассчитана на соответствующую нагрузку.

Рядом с прибором должен находиться соответствующий слив для отвода излишков воды, образующихся в результате теплового расширения.

Устанавливать прибор только вертикально, в незамерзающем помещении, недалеко от точки отбора.

PSH WE-L | PSH WE-R

Запрещен монтаж прибора в углу помещения, поскольку при креплении прибора на стене необходим доступ к шурупам сбоку.

PSH WE-H

Доступ к штуцерам «Подача холодной воды» и «Выход горячей воды» с левой стороны прибора должен быть открыт.

9.2 Установка настенной монтажной планки



Указание

Необходимо учесть, что поворотный переключатель регулятора температуры должен быть доступен спереди.

Настенная монтажная планка, закрепленная на приборе, оснащена пазами для крючков, позволяющими в большинстве случаев выполнить монтаж на уже существующие настенные шпильки от предыдущего прибора.

- ▶ В противном случае нужно произвести разметку отверстий на стене (см. главу «Технические характеристики / Размеры и соединения»).

PSH WE-L | PSH WE-R

- ▶ Просверлить отверстия и закрепить настенную монтажную планку с помощью шурупов и дюбелей. Крепежный материал следует выбирать с учетом прочности стены.
- ▶ Подвесить прибор с настенными монтажными планками на шурупы или шпильки. При этом нужно учитывать порожний вес прибора (см. главу «Технические характеристики / Таблица параметров»), и при необходимости привлечь к работе помощника.
- ▶ Выровнять прибор горизонтально.

PSH WE-H

- ▶ Просверлить отверстия для настенных держателей и ввернуть в них винты.
- ▶ Подвесить прибор горизонтально. При этом нужно учитывать порожний вес прибора (см. главу «Технические характеристики / Таблица параметров»), и при необходимости привлечь к работе помощника.

10. Монтаж

10.1 Подключение к водопроводу



Материальный ущерб

Все работы по подключению воды и установке прибора необходимо производить в соответствии с инструкцией.

Прибор необходимо эксплуатировать с напорными смесителями.

- ▶ Гидравлические линии следует присоединять с плоским уплотнением.

10.1.1 Материалы, допущенные к применению



Материальный ущерб

При использовании труб из пластика нужно следовать указаниям производителя и главы «Технические характеристики / Возможные неисправности».

Водопроводная линия холодной воды

В качестве материала для труб разрешено использовать горячеоцинкованную сталь, нержавеющую сталь, медь и пластик.

Водопроводная линия горячей воды

В качестве материала для труб разрешено использовать нержавеющую сталь, медь и пластик.

10.1.2 Монтаж предохранительного клапана



Указание

Если давление воды выше 0,6 МПа, на линии подачи холодной воды необходимо установить редуционный клапан.

Запрещено превышать допустимое давление (см. главу «Технические характеристики / Таблица параметров»).

- ▶ Установить предохранительный клапан сертифицированной конструкции в трубопровод подачи холодной воды. При этом с учетом статического давления может дополнительно потребоваться установка редуционного клапана.
- ▶ Размеры отводной трубки подобрать таким образом, чтобы вода при полностью открытом предохранительном клапане вытекала беспрепятственно.
- ▶ Продувочную трубу предохранительного клапана монтировать в незамерзающем помещении, с постоянным уклоном вниз.
- ▶ Продувочное отверстие предохранительного клапана должно оставаться открытым в атмосферу.

10.2 Электрическое подключение



ПРЕДУПРЕЖДЕНИЕ поражение электрическим током

Все работы по электрическому подключению и установке необходимо производить в соответствии с инструкцией.

При любых работах необходимо полное отключение прибора от сети.



ПРЕДУПРЕЖДЕНИЕ поражение электрическим током

Разрешено только неразъемное подключение к электросети. Прибор должен отключаться от сети с размыканием всех контактов не менее 3 мм на всех полюсах.



ПРЕДУПРЕЖДЕНИЕ поражение электрическим током

Проверить подключение прибора к защитному проводу.



Материальный ущерб

Установить устройство защиты от тока утечки (УЗО).



Материальный ущерб

Учитывать данные на заводской табличке. Напряжение сети должно совпадать с указанным на табличке.

Электрические подключения



ОПАСНОСТЬ поражение электрическим током

При повреждении кабеля питания или необходимости его замены выполнять эти работы должен только специалист, уполномоченный производителем, и только с использованием оригинального кабеля.

Прибор поставляется с подготовленным гибким соединительным кабелем и наконечниками для жил без штекера.

- ▶ Если длины недостаточно, соединительный кабель нужно отсоединить от клемм в приборе. Для монтажа использовать надлежащий кабель.
- ▶ При укладке нового соединительного кабеля необходимо обеспечить герметичность имеющегося кабельного ввода и правильность подключения кабеля внутри прибора.

10.3 Теплообменники

10.3.1 Указания по технике безопасности

Свойства воды контура гелиоустановки

Использование смеси гликоля (до 60 %) с водой для гладкотрубных теплообменников контура гелиоустановки разрешено только в том случае, если система выполнена из стойких к обесцинкованию металлов, а все уплотнения и мембранные напорные расширительные баки устойчивы к воздействию гликоля.

Использование смеси гликоля (до 60 %) с водой для теплообменников контура гелиоустановки разрешено только в том случае, если система выполнена из стойких к обесцинкованию металлов, а все уплотнения и мембранные напорные расширительные баки устойчивы к воздействию гликоля.

Диффузия кислорода



Материальный ущерб

Запрещено использовать прибор в открытых системах отопления или системах теплого пола с пластмассовыми трубами, не защищенными от диффузии кислорода.

В открытых системах отопления или системах теплого пола с пластмассовыми трубами, не защищенными от диффузии кислорода, попавший в систему кислород может вызывать коррозию стальных деталей (например, теплообменника проточного водонагревателя, промежуточных накопителей, нагревательных элементов или труб).



Материальный ущерб

Продукты коррозии (например, налет ржавчины) могут оседать в компонентах системы отопления и приводить к сужению проходного сечения, вызывающему потери мощности или аварийные отключения.



Материальный ущерб

Запрещено использовать в открытых солнечных системах отопления и в системах с пластмассовыми трубами, не защищенными от диффузии кислорода.

В системах с пластмассовыми трубами, не защищенными от диффузии кислорода, попавший в систему кислород может вызывать коррозию стальных деталей гелиоустановки (например, теплообменника накопительного водонагревателя).

10.3.2 Подключение



Материальный ущерб

В режиме теплопередачи прибор не имеет предохранительного ограничителя температуры. Защитная функция должна обеспечиваться внешним теплогенератором.

- ▶ Ограничить максимальную температуру внешнего генератора тепла до максимально допустимой температуры прибора.

- ▶ Смонтировать теплообменник на трубопроводы подающей и обратной линий (см. главу «Технические характеристики / Размеры и соединения»).

10.4 Установка индикатора температуры

- ▶ Вставить индикатор температуры в гнездо, нажать так, чтобы индикатор зафиксировался со щелчком.

11. Ввод в эксплуатацию

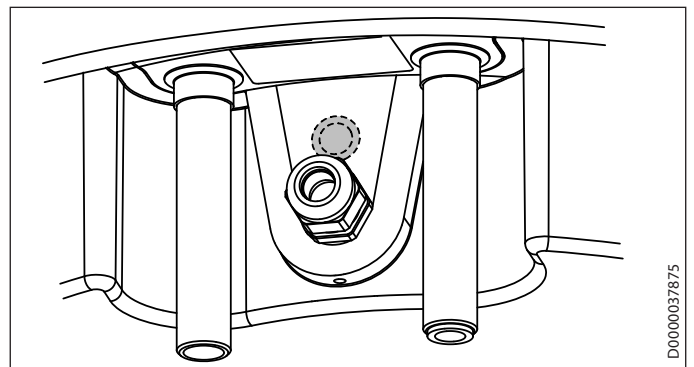
11.1 Первый ввод в эксплуатацию



Указание

Прежде чем выполнить электрическое подключение прибора, его следует наполнить водой. При подключении пустого прибора сработает предохранительный ограничитель температуры и выполнит отключение прибора.

- ▶ Прежде чем подключать линию холодной воды к резервуару, пропустить через нее достаточное количество воды, чтобы в резервуар или в предохранительный клапан не попали посторонние примеси.
- ▶ Установить циркуляционный насос в контур теплообменника.
- ▶ Прежде чем устанавливать прибор, следует промыть теплообменник струей воды, чтобы удалить посторонние примеси.



- ▶ Вставить в свободное гнездо на фланце датчик температуры, которым оснащен регулятор теплогенератора, подключенного к теплообменнику. Для этого вскрыть кабельный ввод для электропроводки I в стандартном намеченном месте под ввод кабеля. Вставить датчик температуры в гнездо для датчика через кабельный ввод для электропроводки I до упора.
- ▶ Открыть запорный вентиль в трубопроводе подачи холодной воды.
- ▶ Кран точки отбора держать открытым до заполнения прибора и удаления воздуха из системы трубопроводов.
- ▶ Удалить воздух из теплообменника.
- ▶ Отрегулировать расход. При этом необходимо учитывать максимально допустимый расход при полностью открытом смесителе (см. главу «Технические характеристики / Таблица параметров»).
- ▶ При необходимости уменьшить расход на дроссельном клапане предохранительного клапана.
- ▶ Перевести поворотный переключатель регулятора температуры в положение максимальной температуры.
- ▶ Подать сетевое напряжение.
- ▶ Проверить работу прибора. Проследить при этом за выключением регулятора температуры.
- ▶ Проверить работу предохранительного клапана.

11.1.1 Передача устройства

- ▶ Объяснить пользователю принцип работы прибора, предохранительного клапана и ознакомить его с правилами использования прибора.
- ▶ Указать пользователю на возможные опасности, особенно на опасность обваривания.
- ▶ Передать данное руководство.

11.2 Повторный ввод в эксплуатацию

См. главу «Первый ввод в эксплуатацию».

12. Вывод из эксплуатации

- ▶ Обесточить прибор с помощью предохранителя домашней электросети.
- ▶ Опорожнить прибор. См. главу «Техническое обслуживание / Опорожнение прибора».

13. Поиск и устранение неисправностей

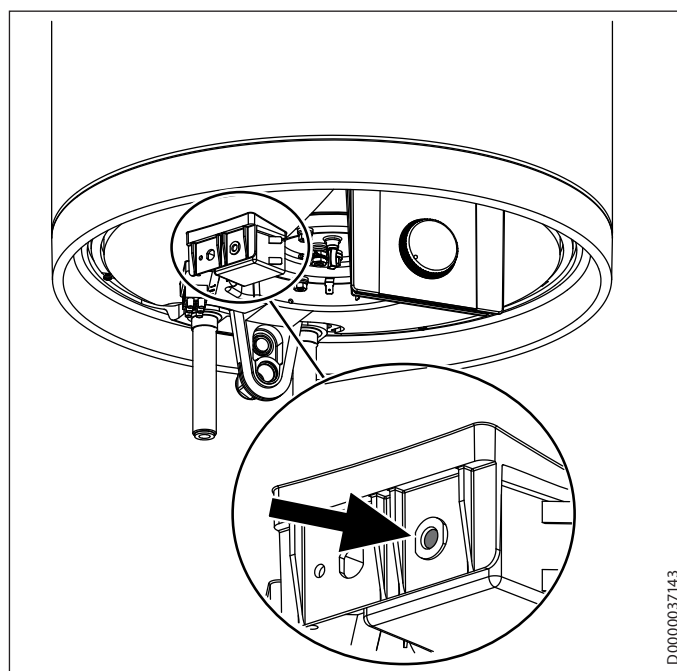


Указание

При температуре ниже $-15\text{ }^{\circ}\text{C}$ может сработать предохранительный ограничитель температуры. Прибор мог подвергаться воздействию таких температур еще при хранении или транспортировке.

Неисправность	Причина	Устранение
Вода не нагревается, сигнальная лампа не горит.	Предохранительный ограничитель температуры сработал по причине неисправности регулятора.	Устранить причину неисправности. Заменить регулятор.
	Предохранительный ограничитель температуры сработал из-за температуры ниже $-15\text{ }^{\circ}\text{C}$.	Нажать кнопку сброса (см. рисунок).
Вода не нагревается, сигнальная лампа не горит.	Неисправен нагревательный элемент.	Заменить нагревательный элемент.
Вода недостаточно нагревается, горит сигнальная лампа.	Неисправен регулятор температуры.	Заменить регулятор температуры.
Очень долго происходит нагрев и горит сигнальная лампа.	Нагревательный элемент заизвестковался.	Удалить накипь с нагревательного элемента.
Предохранительный клапан капает при выключенном режиме нагрева.	Загрязнено седло клапана.	Очистить седло клапана.
	Слишком высокое давление воды.	Установить редуционный клапан.

Кнопка сброса предохранительного ограничителя температуры



D0000037143

14. Техническое обслуживание



ПРЕДУПРЕЖДЕНИЕ поражение электрическим током

Все работы по электрическому подключению и установке необходимо производить в соответствии с инструкцией. При любых работах следует полностью отключать прибор от сети!

Если нужно опорожнить прибор, необходимо следовать указаниям главы «Опорожнение прибора».

14.1 Проверка предохранительного клапана

- ▶ Регулярно выполнять проверку предохранительного клапана.

14.2 Опорожнение прибора



ПРЕДУПРЕЖДЕНИЕ ожог

При опорожнении прибора из него может вытечь горячая вода.

Если для технического обслуживания накопительного водонагревателя или защиты всей системы от замерзания нужно слить воду, то необходимо выполнить следующие шаги:

- ▶ Закрыть запорный клапан в трубопроводе подачи холодной воды.
- ▶ Открыть все краны горячей воды и сливать воду, пока прибор не опорожнится.
- ▶ Остатки воды слить через предохранительный клапан.

14.3 Проверка / замена защитного анода

- ▶ Первую проверку защитного анода выполнить через год, при необходимости заменить его.
- ▶ После этого определить, через какие интервалы времени необходимо проводить дальнейшие проверки.

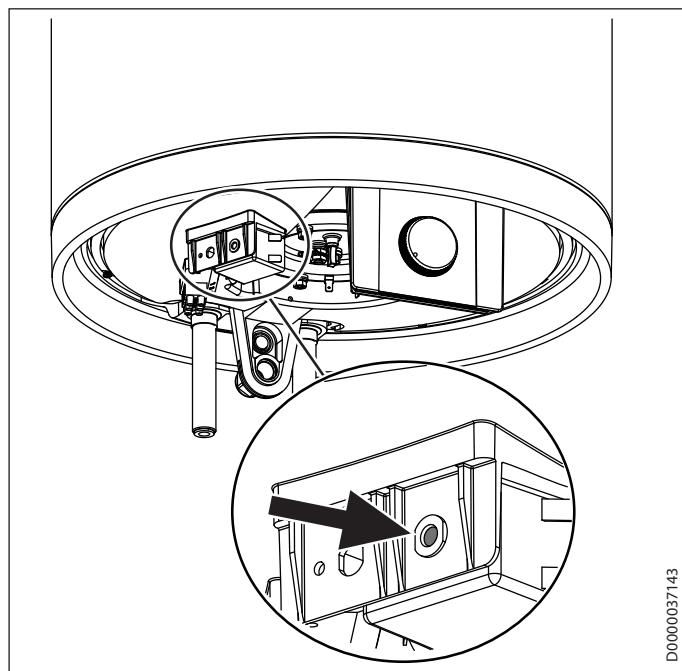
14.4 Удаление накипи

- ▶ Удалить из резервуара отслоившиеся отложения накипи.
- ▶ При необходимости удалить накипь во внутреннем резервуаре с помощью стандартных средств для удаления накипи.
- ▶ Удалять накипь с фланца только после демонтажа и не обрабатывать средствами для удаления накипи поверхность резервуара и защитный анод.

14.5 Антикоррозионный резистор

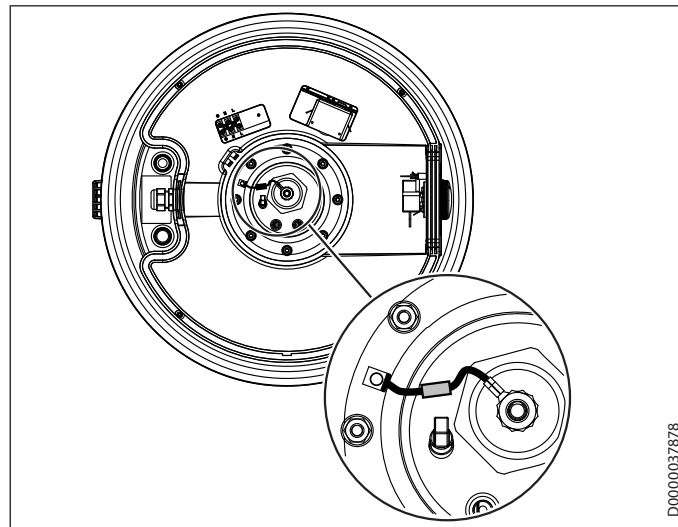
Проверить, не был ли во время работ по техобслуживанию поврежден или снят антикоррозионный резистор (560 Ом). Надлежащим образом восстановить защитное покрытие против коррозии после замены.

PSH WE-L | PSH WE-R



D0000037143

PSH WE-H



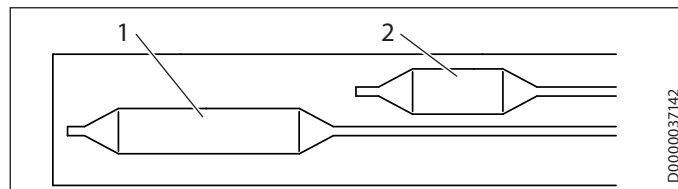
D0000037878

14.6 Замена кабеля электропитания



ОПАСНОСТЬ поражение электрическим током
При повреждении кабеля питания или необходимости его замены выполнять эти работы должен только специалист, уполномоченный производителем, и только с использованием оригинального кабеля.

14.7 Замена узла регулятора-ограничителя



D0000037142

PSH WE-L | PSH WE-R

- 1 Датчик регулятора
- 2 Датчик ограничителя

PSH WE-H

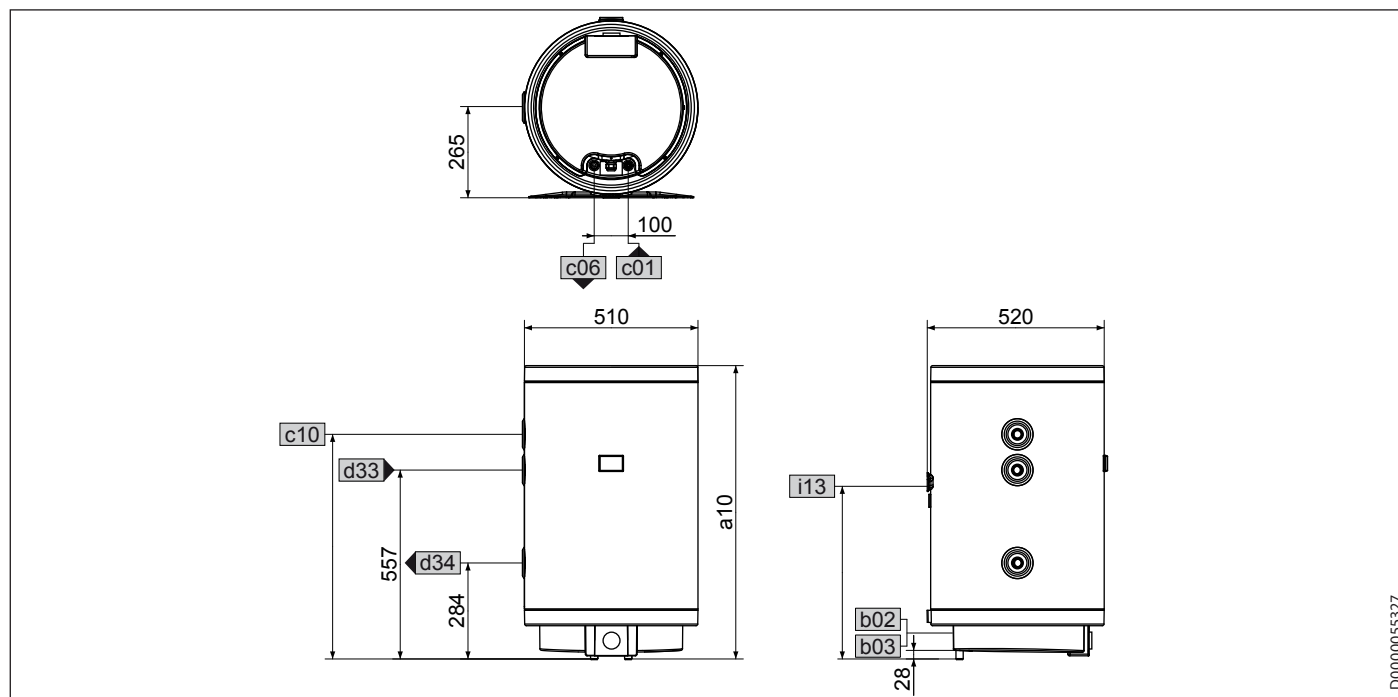
- 1 Датчик ограничителя
- 2 Датчик регулятора

- ▶ Вставить щуп регулятора и щуп ограничителя во втулку щупа до упора.

15. Технические характеристики

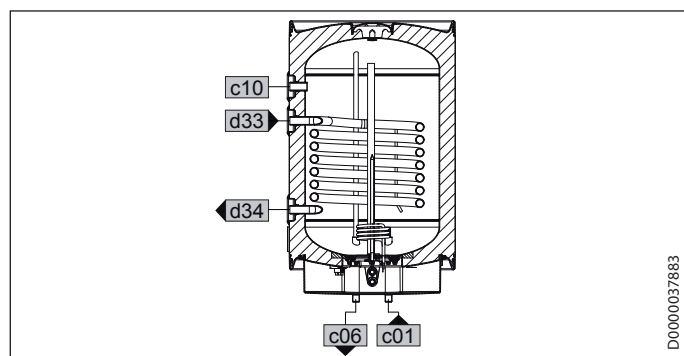
15.1 Размеры и соединения

PSH WE-L



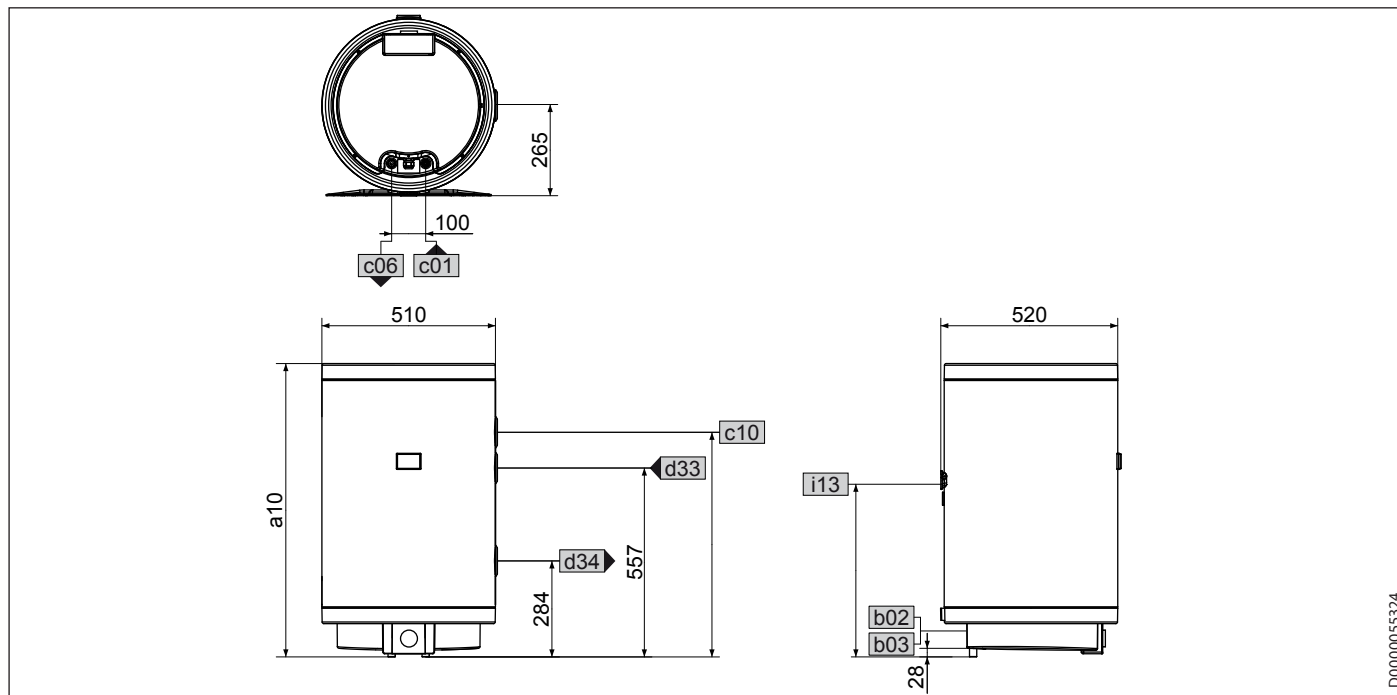
D0000055327

			PSH 80 WE-L	PSH 120 WE-L	PSH 150 WE-L	PSH 200 WE-L	
a10	Прибор	Высота	мм	871	1178	1410	1715
b02	Кабельный ввод для электропроводки I						
b03	Кабельный ввод для электропроводки II	Резьбовое соединение		PG 16	PG 16	PG 16	PG 16
c01	Подвод холодной воды	Наружная резьба		G 1/2 A	G 1/2 A	G 1/2 A	G 1/2 A
c06	Выпуск горячей воды	Наружная резьба		G 1/2 A	G 1/2 A	G 1/2 A	G 1/2 A
c10	Рециркуляция	Высота	мм	660	752	907	1112
		Наружная резьба		G 3/4 A	G 3/4 A	G 3/4 A	G 3/4 A
d33	Теплогенератор — подача	Наружная резьба		G 3/4 A	G 3/4 A	G 3/4 A	G 3/4 A
d34	Теплогенератор — обратная линия	Наружная резьба		G 3/4 A	G 3/4 A	G 3/4 A	G 3/4 A
i13	Настенная монтажная планка	Высота	мм	505	809	1047	1350



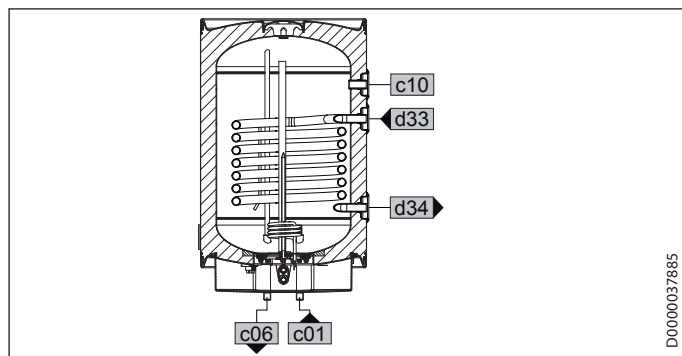
D0000037883

PSH WE-R



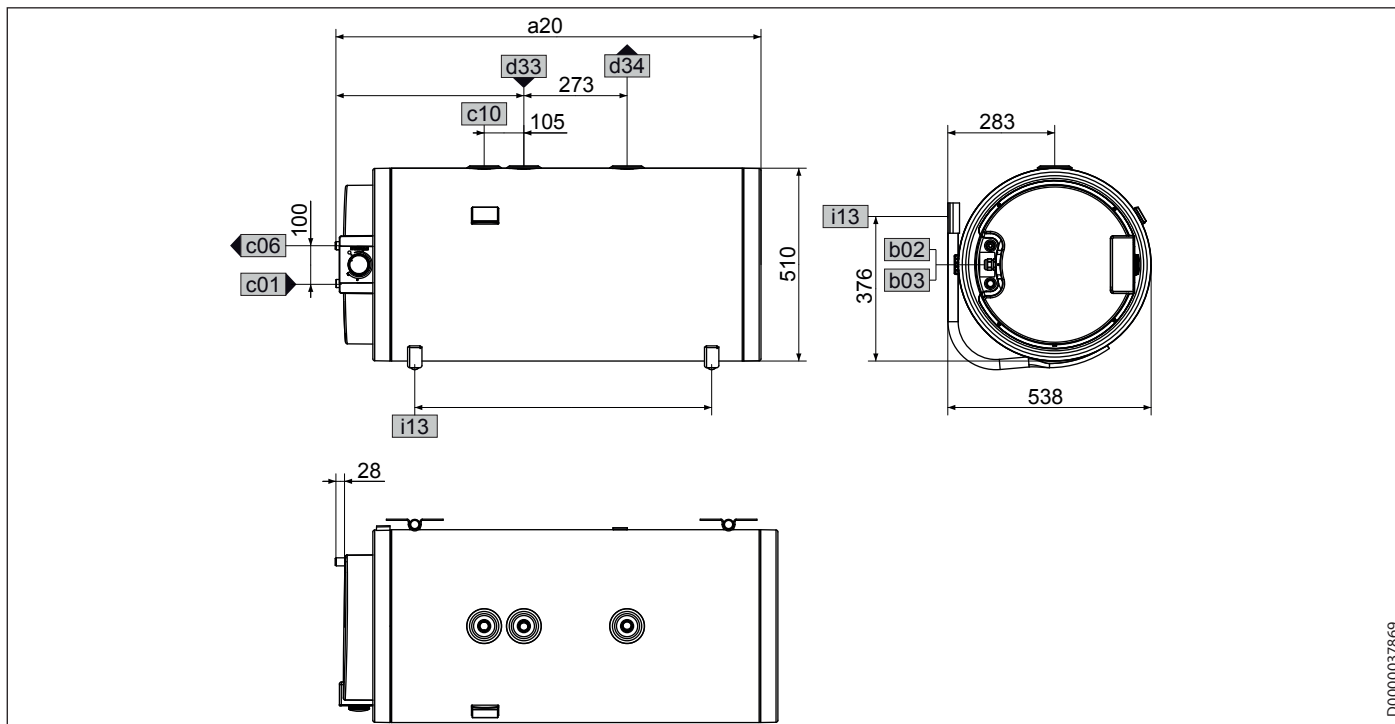
D0000055324

			PSH 80 WE-R	PSH 120 WE-R	PSH 150 WE-R	PSH 200 WE-R	
a10	Прибор	Высота	мм	871	1178	1410	1715
b02	Кабельный ввод для электропроводки I						
b03	Кабельный ввод для электропроводки II	Резьбовое соединение		PG 16	PG 16	PG 16	PG 16
c01	Подвод холодной воды	Наружная резьба		G 1/2 A	G 1/2 A	G 1/2 A	G 1/2 A
c06	Выпуск горячей воды	Наружная резьба		G 1/2 A	G 1/2 A	G 1/2 A	G 1/2 A
c10	Рециркуляция	Высота	мм	660	752	907	1112
		Наружная резьба		G 3/4 A	G 3/4 A	G 3/4 A	G 3/4 A
d33	Теплогенератор — подача	Наружная резьба		G 3/4 A	G 3/4 A	G 3/4 A	G 3/4 A
d34	Теплогенератор — обратная линия	Наружная резьба		G 3/4 A	G 3/4 A	G 3/4 A	G 3/4 A
i13	Настенная монтажная планка	Высота	мм	505	809	1047	1350



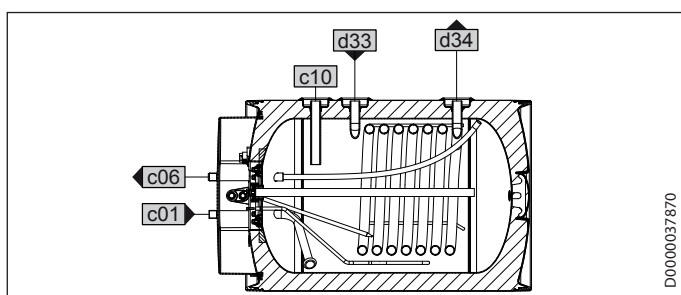
D0000037885

PSH WE-H



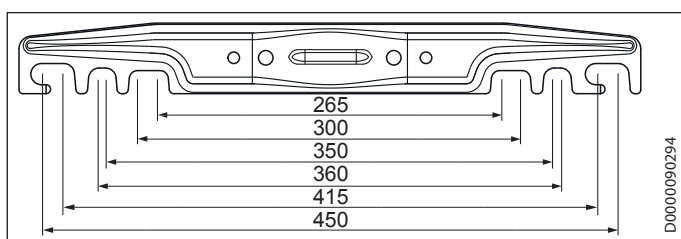
D0000037869

			PSH 80 WE-H	PSH 120 WE-H	PSH 150 WE-H	PSH 200 WE-H	
a20	Прибор	Ширина	мм	871	1178	1410	1715
b02	Кабельный ввод для электропроводки I						
b03	Кабельный ввод для электропроводки II	Резьбовое соединение		PG 16	PG 16	PG 16	PG 16
c01	Подвод холодной воды	Наружная резьба		G 1/2 A	G 1/2 A	G 1/2 A	G 1/2 A
c06	Выпуск горячей воды	Наружная резьба		G 1/2 A	G 1/2 A	G 1/2 A	G 1/2 A
c10	Рециркуляция	Наружная резьба		G 3/4 A	G 3/4 A	G 3/4 A	G 3/4 A
d33	Теплогенератор — подача	Наружная резьба		G 3/4 A	G 3/4 A	G 3/4 A	G 3/4 A
		Расстояние сбоку	мм	390	479	729	1034
d34	Теплогенератор — обратная линия	Наружная резьба		G 3/4 A	G 3/4 A	G 3/4 A	G 3/4 A
i13	Настенная монтажная планка	Высота	мм	520	830	1060	1350



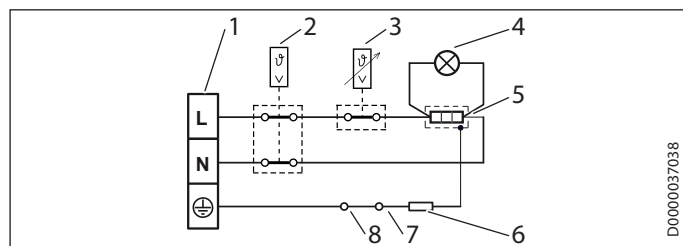
D0000037870

Настенная монтажная планка



D0000090294

15.2 Электрическая схема



- 1 Соединительная клемма
- 2 Предохранительный ограничитель температуры
- 3 Регулятор температуры
- 4 Сигнальная лампа индикации рабочего режима
- 5 Нагревательные элементы
- 6 Электрическое сопротивление 560 Ом
- 7 Анод
- 8 Резервуар

15.3 Возможные неисправности

При неисправности температура при 0,6 МПа может повышаться до 95 °С.

15.4 Характеристики энергопотребления

Технические характеристики изделия: Накопительный водонагреватель (в соответствии с регламентом ЕС № 812/2013)

		PSH 80 WE-L	PSH 80 WE-R	PSH 120 WE-L	PSH 120 WE-R	PSH 150 WE-L	PSH 150 WE-R	PSH 200 WE-L	PSH 200 WE-R
		236230	236231	236232	236233	236234	236235	236236	236237
Производитель		STIEBEL ELTRON	STIEBEL ELTRON	STIEBEL ELTRON	STIEBEL ELTRON	STIEBEL ELTRON	STIEBEL ELTRON	STIEBEL ELTRON	STIEBEL ELTRON
Класс энергоэффективности		B	B	B	B	C	C	C	C
Потери на поддержание температуры	W	39	39	49	49	62	62	71	71
Объем накопительного резервуара	l	79	79	120	120	151	151	191	191

Технические характеристики изделия: Накопительный водонагреватель (в соответствии с регламентом ЕС № 812/2013)

		PSH 80 WE-H	PSH 120 WE-H	PSH 150 WE-H	PSH 200 WE-H
		236238	236239	236240	236241
Производитель		STIEBEL ELTRON	STIEBEL ELTRON	STIEBEL ELTRON	STIEBEL ELTRON
Класс энергоэффективности		C	C	C	C
Потери на поддержание температуры	W	43	59	75	69
Объем накопительного резервуара	l	79	120	151	191

15.5 Таблица параметров

		PSH 80 WE-L	PSH 80 WE-R	PSH 120 WE-L	PSH 120 WE-R	PSH 150 WE-L	PSH 150 WE-R	PSH 200 WE-L	PSH 200 WE-R
		236230	236231	236232	236233	236234	236235	236236	236237
Гидравлические характеристики									
Номинальная емкость	l	79	79	120	120	151	151	191	191
Количество смешанной воды 40 °C (15/65 °C)	l	128	128	209	209	278	278	395	395
Потеря давления в теплоносителе (720 л)	MPa	0,005	0,005	0,005	0,005	0,005	0,005	0,005	0,005
Потеря давления в теплоносителе (900 л)	MPa	0,008	0,008	0,008	0,008	0,008	0,008	0,008	0,008
Площадь теплообменника	м ²	0,6	0,6	0,6	0,6	0,6	0,6	0,6	0,6
Электрические характеристики									
Подключаемая мощность ~ 230 В	кВт	2	2	2	2	2	2	2	2
Номинальное напряжение	V	220-240	220-240	220-240	220-240	220-240	220-240	220-240	220-240
Фазы		1/N/PE	1/N/PE	1/N/PE	1/N/PE	1/N/PE	1/N/PE	1/N/PE	1/N/PE
Частота	Hz	50/60	50/60	50/60	50/60	50/60	50/60	50/60	50/60
Одноконтурный режим		X	X	X	X	X	X	X	X
Время нагрева с 15 до 60 °C	h	2,13	2,13	3,2	3,2	4	4	5,47	5,47
Пределы рабочего диапазона									
Диапазон регулировки температуры	°C	5-80	5-80	5-80	5-80	5-80	5-80	5-80	5-80
Макс. допустимое давление	MPa	0,6	0,6	0,6	0,6	0,6	0,6	0,6	0,6
Макс. допустимое давление в теплообменнике	MPa	0,6	0,6	0,6	0,6	0,6	0,6	0,6	0,6
Испытательное давление	MPa	0,2	0,2	0,2	0,2	0,2	0,2	0,2	0,2
Макс. допустимая температура	°C	95	95	95	95	95	95	95	95
Макс. расход	л/мин	23,5	23,5	23,5	23,5	23,5	23,5	23,5	23,5
Мин. давление воды на входе	MPa	0,1	0,1	0,1	0,1	0,1	0,1	0,1	0,1
Макс. давление воды на входе	MPa	0,6	0,6	0,6	0,6	0,6	0,6	0,6	0,6
Мин./макс. электропроводность водопроводной воды	µS/cm	100-1500	100-1500	100-1500	100-1500	100-1500	100-1500	100-1500	100-1500
Энергетические характеристики									
Расход энергии в режиме ожидания / 24 часа при 65 °C	кВт*ч	0,93	0,93	1,17	1,17	1,49	1,49	1,71	1,71
Класс энергоэффективности		B	B	B	B	C	C	C	C
Теплопроизводительность									
Теплопроизводительность теплоносителя (720 л) (температура подачи 10 °C/ температура нагрева 80 °C)	кВт	9,2	9,2	9,8	9,8	10,3	10,3	10,8	10,8
Теплопроизводительность теплоносителя (900л) (температура подачи 10 °C/ температура нагрева 80 °C)	кВт	10,3	10,3	10,7	10,7	11,1	11,1	11,6	11,6
Исполнение									
Степень защиты (IP)		IP 25	IP 25	IP 25	IP 25	IP 25	IP 25	IP 25	IP 25
Конструкция закрытого типа		X	X	X	X	X	X	X	X
Цвет		белый	белый	белый	белый	белый	белый	белый	белый
Сетевой шнур		X	X	X	X	X	X	X	X
Сетевой шнур, длина прибл.	мм	950	950	950	950	950	950	950	950
Размеры									
Высота	мм	871	871	1178	1178	1410	1410	1715	1715
Глубина	мм	520	520	520	520	520	520	520	520
Диаметр	мм	510	510	510	510	510	510	510	510
Вес									
Вес заполненного прибора	кг	116,2	116,2	168,1	168,1	206,2	206,2	256,3	256,3
Вес опорожненного прибора	кг	37,2	37,2	48,1	48,1	55,2	55,2	65,3	65,3

		PSH 80 WE-H	PSH 120 WE-H	PSH 150 WE-H	PSH 200 WE-H
		236238	236239	236240	236241
Гидравлические характеристики					
Номинальная емкость	l	79	120	151	191
Количество смешанной воды 40 °C (15/65 °C)	l	137	181	270	313
Потеря давления в теплоносителе (720 л)	MPa	0,005	0,005	0,005	0,005
Потеря давления в теплоносителе (900 л)	MPa	0,008	0,008	0,008	0,008
Площадь теплообменника	м ²	0,6	0,6	0,6	0,6
Электрические характеристики					
Подключаемая мощность ~ 230 В	кВт	2	2	2	2
Номинальное напряжение	V	220-240	220-240	220-240	220-240
Фазы		1/N/PE	1/N/PE	1/N/PE	1/N/PE
Частота	Hz	50/60	50/60	50/60	50/60
Одноконтурный режим		X	X	X	X
Время нагрева с 15 до 65 °C	h	2,22	3,42	4,3	5,78

		PSH 80 WE-H	PSH 120 WE-H	PSH 150 WE-H	PSH 200 WE-H
Пределы рабочего диапазона					
Диапазон регулировки температуры	°C	5-80	5-80	5-80	5-80
Макс. допустимое давление	МПа	0,6	0,6	0,6	0,6
Испытательное давление	МПа	0,2	0,2	0,2	0,2
Макс. допустимая температура	°C	95	95	95	95
Макс. расход	л/мин	23,5	23,5	23,5	23,5
Мин. давление воды на входе	МПа	0,1	0,1	0,1	0,1
Макс. давление воды на входе	МПа	0,6	0,6	0,6	0,6
Мин./макс. электропроводность водопроводной воды	µS/cm	100-1500	100-1500	100-1500	100-1500
Энергетические характеристики					
Расход энергии в режиме ожидания / 24 часа при 65 °C	кВт*ч	1,04	1,41	1,81	1,67
Класс энергоэффективности		C	C	C	C
Теплопроизводительность					
Теплопроизводительность теплоносителя (720 л) (температура подачи 10 °C/ температура нагрева 80 °C)	кВт	9,2	9,8	10,3	10,8
Теплопроизводительность теплоносителя (900л) (температура подачи 10 °C/ температура нагрева 80 °C)	кВт	10,3	10,7	11,1	11,6
Исполнение					
Степень защиты (IP)		IP 25	IP 25	IP 25	IP 25
Конструкция закрытого типа		X	X	X	X
Цвет		белый	белый	белый	белый
Сетевой шнур		X	X	X	X
Сетевой шнур, длина прикл.	мм	950	950	950	950
Размеры					
Ширина	мм	871	1178	1410	1715
Глубина	мм	538	538	538	538
Диаметр	мм	510	510	510	510
Вес					
Вес заполненного прибора	кг	118,2	171,1	209,2	263,5
Вес опорожненного прибора	кг	42,2	54,1	61,2	72,5

Серийный номер на шильдике прибора содержит дату изготовления прибора.

Серийный номер имеет следующую структуру: 6-значный артикул прибора - 4-значная дата производства- 6-значный порядковый номер.

4-значная дата производства расшифровывается так:

- Первые две цифры плюс 25 - это год изготовления прибора (2 цифры), то есть 94+25 -> для 2019, 93+25 -> для 2018 и так далее;
- Последние две цифры минус 25 -это календарная неделя изготовления прибора.

Например, 4-значная дата производства 9440 соответствует 15 неделе в 2019 году.

Изготовитель:

«Штибель Эльтрон ГмбХ & Ко. КГ»
 Адрес: Др. -Штибель-Штрассе 33,
 37603, Хольцминден, Германия
 Тел. 05531 702-0 | Факс 05531 702-480
 info@stiebel-eltron.de
 www.stiebel-eltron.de

Сделано в Словакии

Импортер в РФ:

ООО «Штибель Эльтрон»
 Адрес: ул. Уржумская, д.4, стр. 2
 129343, г. Москва, Россия
 Тел. +7 495 125 0 125
 info@stiebel-eltron.ru
 www.stiebel-eltron.ru

Гарантия

Приборы, приобретенные за пределами Германии, не подпадают под условия гарантии немецких компаний. К тому же в странах, где продажу нашей продукции осуществляет одна из наших дочерних компаний, гарантия предоставляется исключительно этой дочерней компанией. Такая гарантия предоставляется только в случае, если дочерней компанией изданы собственные условия гарантии. За пределами этих условий никакая гарантия не предоставляется.

На приборы, приобретенные в странах, где ни одна из наших дочерних компаний не осуществляет продажу нашей продукции, никакие гарантии не распространяются. Это не затрагивает гарантий, которые могут предоставляться импортером.

Защита окружающей среды и утилизация

Внесите свой вклад в охрану окружающей среды. Утилизацию использованных материалов следует производить в соответствии с национальными нормами.

Deutschland

STIEBEL ELTRON GmbH & Co. KG
Dr.-Stiebel-Straße 33 | 37603 Holzminden
Tel. 05531 702-0 | Fax 05531 702-480
info@stiebel-eltron.de
www.stiebel-eltron.de

Verkauf

Tel. 05531 702-110 | Fax 05531 702-95108 | info-center@stiebel-eltron.de

Kundendienst

Tel. 05531 702-111 | Fax 05531 702-95890 | kundendienst@stiebel-eltron.de

Ersatzteilverkauf

Tel. 05531 702-120 | Fax 05531 702-95335 | ersatzteile@stiebel-eltron.de

Australia

STIEBEL ELTRON Australia Pty. Ltd.
294 Salmon Street | Port Melbourne VIC 3207
Tel. 03 9645-1833 | Fax 03 9644-5091
info@stiebel-eltron.com.au
www.stiebel-eltron.com.au

Austria

STIEBEL ELTRON Ges.m.b.H.
Gewerbegebiet Neubau-Nord
Margaritenstraße 4 A | 4063 Hörsching
Tel. 07221 74600-0 | Fax 07221 74600-4
info@stiebel-eltron.at
www.stiebel-eltron.at

Belgium

STIEBEL ELTRON bvba/sprl
't Hofveld 6 - D1 | 1702 Groot-Bijgaarden
Tel. 02 42322-22 | Fax 02 42322-12
info@stiebel-eltron.be
www.stiebel-eltron.be

China

STIEBEL ELTRON (Tianjin) Electric Appliance
Co., Ltd.
Plant C3, XEDA International Industry City
Xiqing Economic Development Area
300385 Tianjin
Tel. 022 8396 2077 | Fax 022 8396 2075
info@stiebel-eltron.cn
www.stiebel-eltron.cn

Czech Republic

STIEBEL ELTRON spol. s r.o.
Dopraváků 749/3 | 184 00 Praha 8
Tel. 251116-111 | Fax 235512-122
info@stiebel-eltron.cz
www.stiebel-eltron.cz

Finland

STIEBEL ELTRON OY
Kapinakuja 1 | 04600 Mäntsälä
Tel. 020 720-9988
info@stiebel-eltron.fi
www.stiebel-eltron.fi

France

STIEBEL ELTRON SAS
7-9, rue des Selliers
B.P 85107 | 57073 Metz-Cédex 3
Tel. 0387 7438-88 | Fax 0387 7468-26
info@stiebel-eltron.fr
www.stiebel-eltron.fr

Hungary

STIEBEL ELTRON Kft.
Gyár u. 2 | 2040 Budaörs
Tel. 01 250-6055 | Fax 01 368-8097
info@stiebel-eltron.hu
www.stiebel-eltron.hu

Japan

NIHON STIEBEL Co. Ltd.
Kowa Kawasaki Nishiguchi Building 8F
66-2 Horikawa-Cho
Saiwai-Ku | 212-0013 Kawasaki
Tel. 044 540-3200 | Fax 044 540-3210
info@nihonstiebel.co.jp
www.nihonstiebel.co.jp

Netherlands

STIEBEL ELTRON Nederland B.V.
Daviotenweg 36 | 5222 BH 's-Hertogenbosch
Tel. 073 623-0000 | Fax 073 623-1141
info@stiebel-eltron.nl
www.stiebel-eltron.nl

New Zealand

Stiebel Eltron NZ Limited
61 Barrys Point Road | Auckland 0622
Tel. +64 9486 2221
info@stiebel-eltron.co.nz
www.stiebel-eltron.co.nz

Poland

STIEBEL ELTRON Polska Sp. z O.O.
ul. Działkowa 2 | 02-234 Warszawa
Tel. 022 60920-30 | Fax 022 60920-29
biuro@stiebel-eltron.pl
www.stiebel-eltron.pl

Russia

STIEBEL ELTRON LLC RUSSIA
Urzhumskaya street 4,
building 2 | 129343 Moscow
Tel. +7 495 125 0 125
info@stiebel-eltron.ru
www.stiebel-eltron.ru

Slovakia

STIEBEL ELTRON Slovakia, s.r.o.
Hlavná 1 | 058 01 Poprad
Tel. 052 7127-125 | Fax 052 7127-148
info@stiebel-eltron.sk
www.stiebel-eltron.sk

Switzerland

STIEBEL ELTRON AG
Industrie West
Gass 8 | 5242 Lupfig
Tel. 056 4640-500 | Fax 056 4640-501
info@stiebel-eltron.ch
www.stiebel-eltron.ch

Thailand

STIEBEL ELTRON Asia Ltd.
469 Moo 2 Tambol Klong-Jik
Amphur Bangpa-In | 13160 Ayutthaya
Tel. 035 220088 | Fax 035 221188
info@stiebel-eltronasia.com
www.stiebel-eltronasia.com

United Kingdom and Ireland

STIEBEL ELTRON UK Ltd.
Unit 12 Stadium Court
Stadium Road | CH62 3RP Bromborough
Tel. 0151 346-2300 | Fax 0151 334-2913
info@stiebel-eltron.co.uk
www.stiebel-eltron.co.uk

United States of America

STIEBEL ELTRON, Inc.
17 West Street | 01088 West Hatfield MA
Tel. 0413 247-3380 | Fax 0413 247-3369
info@stiebel-eltron-usa.com
www.stiebel-eltron-usa.com



Irrtum und technische Änderungen vorbehalten! | Subject to errors and technical changes! | Sous réserve d'erreurs et de modifications techniques! | Onder voorbehoud van vergissingen en technische wijzigingen! | Salvo error o modificación técnica! | Excepto erro ou alteração técnica | Zastrzeżone zmiany techniczne i ewentualne błędy | Omyly a technické změny jsou vyhrazeny! | A muszaki változtatások és tévedések jogát fenntartjuk! | Отсутствие ошибок не гарантируется. Возможны технические изменения. | Chyby a technické zmeny sú vyhradené! | Stand 9646

STIEBEL ELTRON