

Zakres zastosowań

Zespoły zabezpieczające SYROBLOC typu 330 służą do zabezpieczania przed przekroczeniem ciśnienia zamkniętych podgrzewaczy wody.

Zwarta konstrukcja zespołu 330 z zaworem odcinającym i zaworem zwrotnym umożliwia bardzo racjonalny i szybki montaż. Zabezpiecza podgrzewacz wody przed przekroczeniem dopuszczalnego ciśnienia (zawór bezpieczeństwa) i przepływem zwrotnym wody.

Dane techniczne

Ciśnienie wejściowe:	maks. 10 bar
Ciśnienie zadziałania:	4, 6, 8, 10bar
Ciśnienie robocze:	maks. 80% ciśnienia otwarcia zaworu bezpieczeństwa
Temperatura pracy:	maks. 95°C
Medium:	woda
Przepływ:	5,7 m ³ /h przy Δp 1,0 bar

Montaż

SYROBLOC 330 należy montować na wejściu do zamkniętych podgrzewaczy wody, zgodnie z kierunkiem przepływu (strzałka na korpusie), unikając naprężeń rurociągu na korpus.

Przed zmontowaniem zespołu 330 instalację należy dokładnie przepłukać.

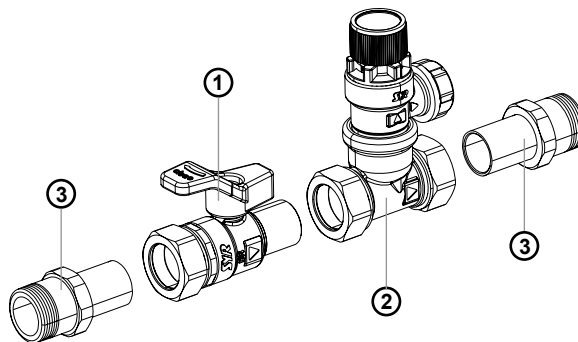
Zespół można montować również w położeniu kątowym na pionowym lub poziomym rurociągu.

Uwaga:

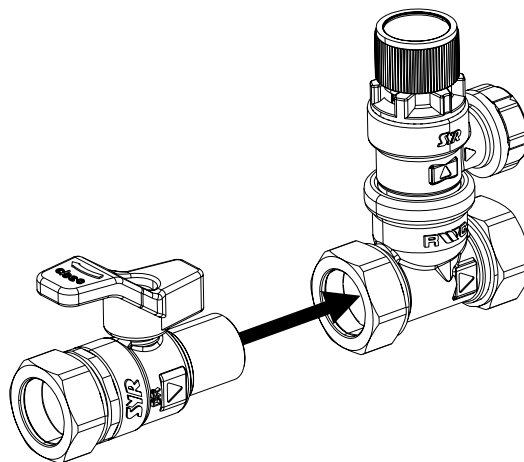
Według DIN 1988, część 2 pomiędzy zaworem bezpieczeństwa a ogrzewaczem wody użytkowej nie wolno montować żadnych zaworów odcinających, zwęzek lub filtrów siatkowych.

Aby ułatwić różne warianty montażu - zawór bezpieczeństwa zaprojektowano jako obrotowy, dodatkowo w razie potrzeby można wymienić wkład zaworu bezpieczeństwa.

Zespół 330 składa się z zaworu odcinającego (1), zaworu bezpieczeństwa wraz zaworem zwrotnym (2) i dwóch przejściówek 22 mm na gwint 3/4" (3).



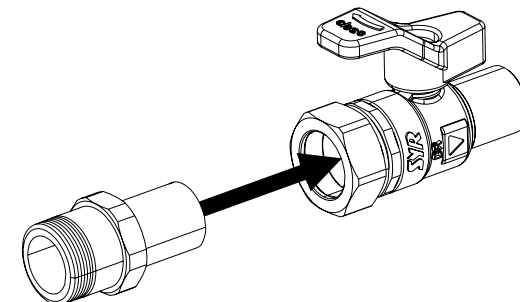
Aby połączyć zawór odcinający (1) z zaworem bezpieczeństwa należy dokręcić śrubunek zaciskowy w korpusie zaworu (2).



Wskazówka:

Zawór odcinający może być montowany niezależnie od zaworu bezpieczeństwa z zaworem zwrotnym.

W przypadku stosowania przejściówek 22 mm na gwint 3/4" należy dokręcić je z obu stron do zespołu 330 śrubunkami zaciskowymi.

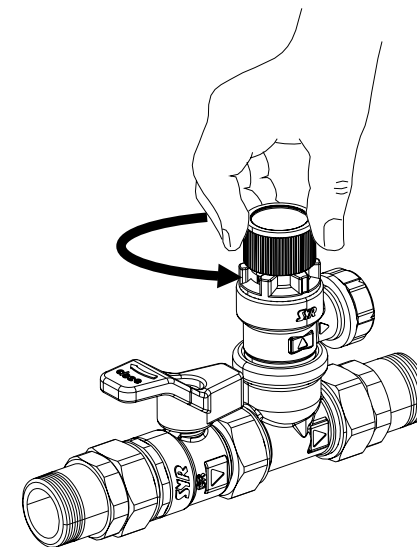


Obsługa

W przypadku prac obsługowych należy zamknąć zawór odcinający na wejściu. W zależności od miejsca montażu zaworu bezpieczeństwa może zachodzić konieczność opróżnienia podgrzewacza wody.

Zawór bezpieczeństwa musi być sprawdzany minimum co 6 miesięcy:

Niebieskie pokrętko obrócić w kierunku strzałki, aż do usłyszenia charakterystycznego stuknięcia.



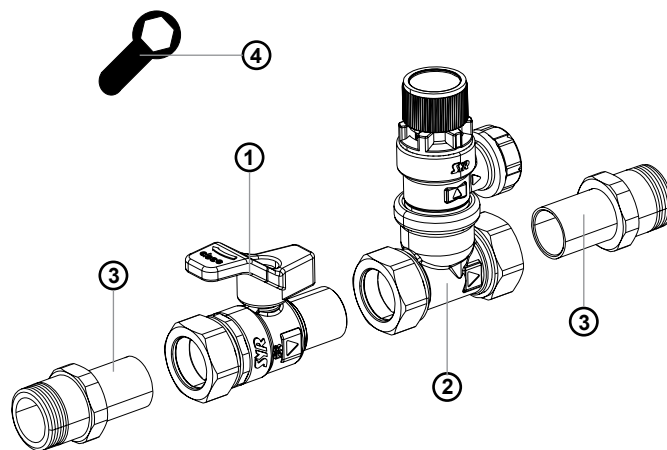
Podczas tej czynności woda wycieka z zaworu bezpieczeństwa. Należy pamiętać o odprowadzeniu wody.

Siedzisko i uszczelnienie siedziska (wykręcając wkład zaworu z mosiężnego korpusu) w zaworze bezpieczeństwa można czyścić bez obawy o zmianę nastawy ciśnienia.

W celu naprawy można wymieniać cały wkład zaworu.

DN	Ciężnienie [bar]	Maks. moc [kW]	Zawór bezpieczeństwa 330		
			Najmniejsza średnica kanału dolotowego d_0 [mm]	Dopuszczony współczynnik wypływu α dla par i gazów przy $b_1=10\%$	Dopuszczony współczynnik wypływu α_c dla cieczy przy $b_1=10\%$
20	4	63	14	0,23	0,15
	6	86		0,23	0,17
	8	123		0,26	0,19
	10	148		0,26	0,2

Części zamienne

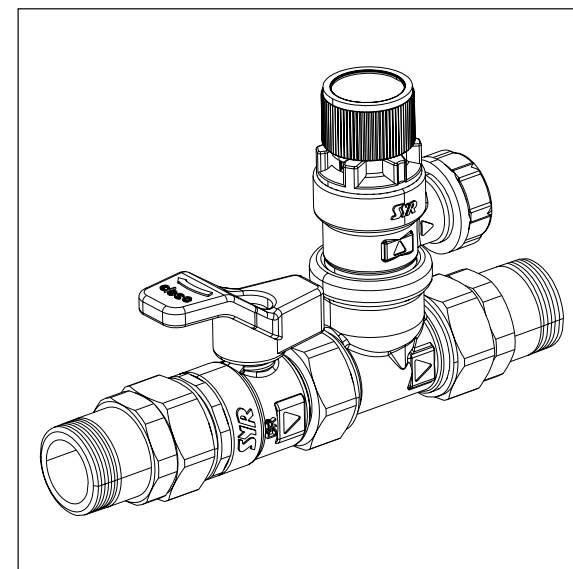


- ① Zawór odcinający
- ② Zawór bezpieczeństwa wraz z zaworem zwrotnym
- ③ Przejściówka 22 mm na 3/4"
- ④ Klucz montażowy 4807.00.906 głowicy wymiennej zaworu maks. moment obrotowy 15 Nm

SYR® **ARMATUREN**

Made in Germany

Instrukcja obsługi



Instalacja i serwis mogą być wykonywane przez fachową firmę instalacyjną.

Należy przestrzegać instrukcji obsługi!

Opakowanie spełnia funkcję ochrony transportowej. W przypadku wyraźnych uszkodzeń opakowania nie należy montować armatury!

Nieprawidłowe działanie zaworu wynikające z zanieczyszczeń nie podlega gwarancji.

Hans Sasserath & Co KG - HUSTY
ul. Rzepakowa 5e, 31-989 Kraków
tel: 012/645-03-04, faks: 012/645-03-33,
e-mail: info@husty.pl www.syr.pl

**Zespół bezpieczeństwa
SYRobloc 330
przelotowy**