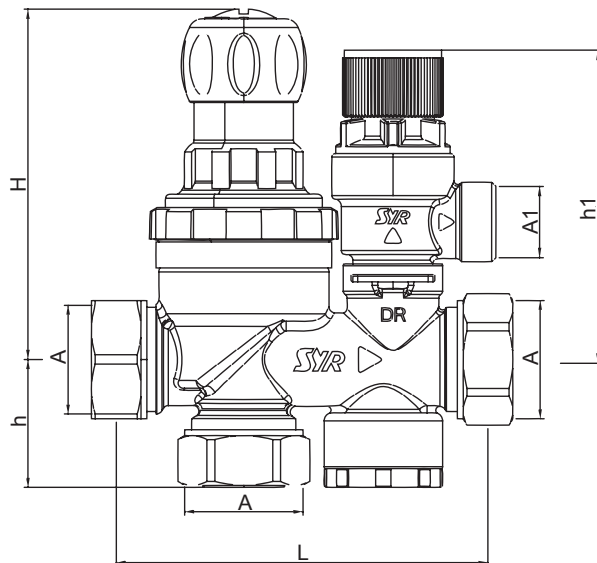
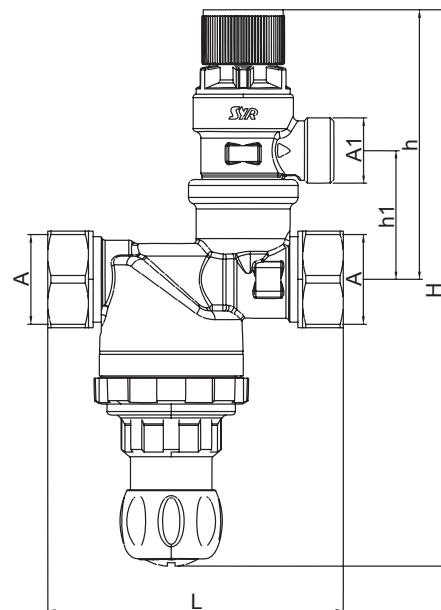




Zespół bezpieczeństwa 2312 Multibloc



Zespół bezpieczeństwa 2312



Typ	DN	Numer katalogowy	Zawór bezpieczeństwa 2115N				Przepływ [m ³ /h]	A [mm]	A1 [mm]	H [mm]	h [mm]	h1 [mm]	L [mm]
			Ciśnienie [bar]	Najmniejsza średnica kanału dolotowego d ₀ [mm]	Dopuszczony współczynnik α dla par i gazów przy b1 = 10%	Dopuszczony współczynnik α _c dla cieczy przy b1 = 10%							
2312 Multibloc	20	2312.20.250	6	14	0,23	0,17	2,3	22 mm złączka zaciskowa	G 1/2"	91,8	33,5	82	97,3
		2312.20.251	8		0,26	0,19							
		2312.20.252	10		0,26	0,20							
2312	20	2312.20.253	6	14	0,23	0,17	2,3	22 mm złączka zaciskowa	G 1/2"	177,9	86,2	41,2	94,5
		2312.20.254	8		0,26	0,19							
		2312.20.255	10		0,26	0,20							

Zastosowanie:

Zespoły zabezpieczające 2312 służą do zabezpieczania przed przekroczeniem ciśnienia w zamkniętych podgrzewaczach wody, zgodnie z międzynarodowymi standardami. Spełniają także najwyższe europejskie wymagania. Zwarta forma umożliwia bardzo racjonalny i szybki montaż. Ciśnienie zadziałania zaworu bezpieczeństwa znajdującego się w zespole 2312 należy tak dobrać, aby było ono mniejsze lub równe maksymalnemu dopuszczalnemu ciśnieniu eksploatacji podgrzewacza wody. Ciśnienie wlotowe (na wejściu) zimnej wody, również w okresie niskiego poboru (w godzinach nocnych), powinno być co najmniej 20% niższe od ciśnienia zadziałania zaworu bezpieczeństwa. Jeżeli jest wyższe, należy ustawić właściwe ciśnienie na reduktorze.

Budowa:

Zespół 2312 składa się z: reduktora ciśnienia typu 312 Compact z siatką ochronną o oczkach 0,25 mm, zaworu zwrotnego, membranowego zaworu bezpieczeństwa typu 2115N wyposażonego w odporne na uszkodzenia siedzisko ze stali nierdzewnej.

Wykonanie:

Wszystkie materiały wchodzące w skład zespołu 2312 spełniają wysokie wymagania stawiane przez międzynarodowe standardy. Zastosowane tworzywa sztuczne spełniają wymagania zawarte w niemieckich wytycznych KTW. Korpus, części wewnętrzne i przyłącza wykonane z mosiądzu o niskiej zawartości ołowiu, odporne na wypłukiwanie cynku. Obudowa zaworu bezpieczeństwa jest wykonana z wysokiej jakości tworzywa sztucznego, wzmocnionego włóknem szklanym; membrana i pierścienie uszczelniające są wykonane z odpornego na działanie wysokiej temperatury i starzenie tworzywa sztucznego o elastyczności gumy; sprężyna zaworu membranowego jest z drutu stalowego sprężynowego, zabezpieczonego przeciwkorozyjnie. Sprężyna zaworu zwrotnego i siedzisko zaworu bezpieczeństwa są wykonane ze stali nierdzewnej. Siatka ochronna reduktora ciśnienia ze stali nierdzewnej.

Przyłącza: złączka zaciskowa 22 mm

Dane reduktora ciśnienia

Ciśnienie otwarcia: 6, 8, 10 bar

Ciśnienie wejściowe: maks. 16 bar

Temperatura maks.: 95°C (wyjście)

Ciśnienie wyjściowe: 1,5-5,5 bar (nast. fabryczna: 4 bar)

Medium: woda

Atest PZH: tak

HANS SASSERATH & CO. KG - HUSTY

ul. Rzepakowa 5e, 31-989 Kraków, tel. 12/645-03-04, faks 12/645-03-33, e-mail: info@husty.pl www.syr.pl

Zespół bezpieczeństwa 2312 Multibloc

Zespół bezpieczeństwa 2312

