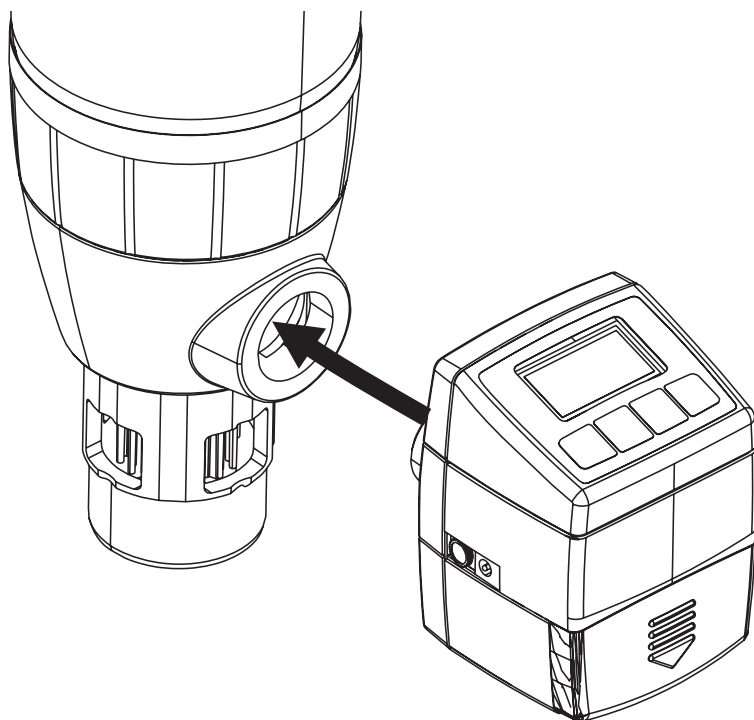




## Moduł automatycznego płukania filtra DRUFI+, DRUFI+ max i filtra flanszowego 6380

2316



### Zastosowanie:

Moduł jest w pełni automatycznym, elektronicznie sterowanym urządzeniem do automatycznego płukania wstecznego filtrów DRUFI +, DRUFI+ max i filtra flanszowego 6380.

Moduł umożliwia:

- przeprowadzenie płukania ręcznego,
- wybór przedziału czasowego pomiędzy płukaniami z zakresu od 1 godziny do 52 tygodni,
- monitorowanie aktualnego stanu urządzenia (uszkodzenie, błędy, awarie),
- bardzo prosty montaż,
- zdalne wyzwalanie płukania,
- zasilanie bateryjne, dodatkowo można podłączyć zasilacz sieciowy.

Urządzenie pokazuje stan naładowania baterii, podłączenie zasilania sieciowego oraz czy aktualnie trwa płukanie wsteczne.

### Montaż:

Moduł automatycznego płukania jest mocowany do filtra przy pomocy klamry montażowej, w miejscu pokrętła płukania wstecznego. W pobliżu filtra powinny znajdować się przyłącze kanalizacyjne i gniazdo zasilania sieciowego 230V. Filtry wyposażone w kosz wyrzutowy do podłączenia do kanalizacji.

Z uwagi na ograniczoną pojemność baterii zaleca się podłączenie zasilacza sieciowego. Bezwzględnie należy przestrzegać załączonej do urządzenia instrukcji montażu!

### Wykonanie:

Sterowany mikroprocesorem moduł płukania wstecznego, wyposażony w ekran ciekłokrystaliczny i klawiaturę z czterema przyciskami. Możliwość podłączenia do zasilania sieciowego. Zasilanie bateryjne do awaryjnego zasilania w wypadku braku prądu. Zasilacz wtyczkowy z atestem VDE. Przewód zasilający ok. 1,5m długości.

Temperatura pracy: 10 - 60°C  
Napięcie pracy: 6V DC  
Materiał obudowy: ABS  
Klasa szczelności: IP 21

Napięcie zasilające: 230V / 50Hz  
Zasilanie bateryjne: 4 x LR 06 - AA  
Pobór mocy: maks. 2,5 W  
Znak

### Wyposażenie dodatkowe:

Zasilacz sieciowy 230V/ 6V 2316.00.905 / 2316.00.905X