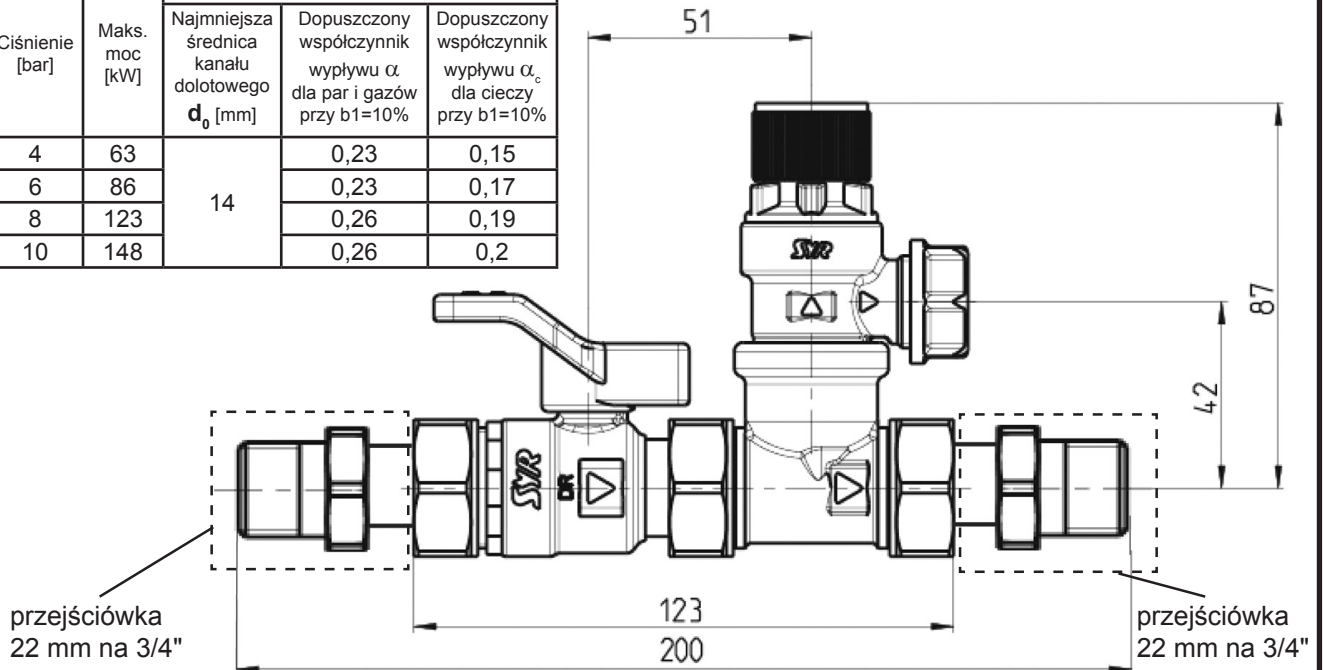




ZESPÓŁ BEZPIECZEŃSTWA SYROBLOC DN20 wersja przelotowa

0330

DN	Ciśnienie [bar]	Maks. moc [kW]	Zawór bezpieczeństwa 330		
			Najmniejsza średnica kanału dolotowego d_0 [mm]	Dopuszczony współczynnik wypływu α dla par i gazów przy $b1=10\%$	Dopuszczony współczynnik wypływu α_c dla cieczy przy $b1=10\%$
20	4	63	14	0,23	0,15
	6	86		0,23	0,17
	8	123		0,26	0,19
	10	148		0,26	0,2



Zastosowanie:

Zespoły zabezpieczające SYROBLOC typu 330 DN20 wersja przelotowa służy do zabezpieczania przed przekroczeniem ciśnienia w zamkniętych podgrzewaczach wody. SYROBLOC posiada wszystkie wymagane przez normy DIN 1988, DIN 4753 oraz DIN EN 1488 elementy osprzętu po stronie wlotu do podgrzewacza wody, a zwarta forma umożliwia bardzo racjonalny i szybki montaż. Jednocześnie spełnia wymagania normy hałasu w budynkach DIN 4109, spełniając wymagania klasy 1. Ciśnienie zadziałania zaworu bezpieczeństwa znajdującego się w zespole SYROBLOC należy tak dobierać, aby było ono mniejsze lub równe maksymalnemu dopuszczalnemu ciśnieniu eksploatacji podgrzewacza wody. Określenie wielkości nominalnej dokonuje się według pojemności, względnie wydajności grzewczej, odpowiednio do wartości podanej w powyższej tabeli. Ciśnienie wlotowe (na wejściu) zimnej wody, również w okresie niskiego poboru (w godzinach nocnych), powinno być co najmniej 20% poniżej ciśnienia zadziałania zaworu bezpieczeństwa. W przeciwnym razie należy to zapewnić montując centralnie reduktor ciśnienia np. SYR typ 312 Compact, 315, 315.2.

Budowa:

Zespół SYROBLOC 330 składa się z: zaworu odcinającego, zaworu zwrotnego, membranowego zaworu bezpieczeństwa typu 2115N.

Głowica zaworu bezpieczeństwa jest łatwa do wymiany i może wykonać obrót o 360°, dzięki czemu może być dopasowana do różnych warunków zabudowy. Zawór posiada ręczne odpowietrzenie.

Wykonanie:

Wszystkie materiały wchodzące w skład zespołu typ 330 spełniają wysokie wymagania stawiane przez normę DIN 1988. Zastosowanie tworzyw sztucznych wysokiej jakości wynika ze współczesnych tendencji zalecanych przez instytucje ochrony zdrowia. W przypadku stosowania tworzyw sztucznych unika się korozji. Korpus wykonany z miedzi, części wewnętrzne i śrubunki wykonane są z Ms58. Obudowa zaworu bezpieczeństwa jest wykonana z wysokiej jakości tworzywa sztucznego, wzmocnionego włóknem szklanym; membrana i pierścienie uszczelniające są wykonane z odpornego na działanie wysokiej temperatury i starzenie tworzywa sztucznego o elastyczności gumy; sprężyna zaworu membranowego jest z drutu stalowego sprężynowego, zabezpieczonego przeciwkorozyjnie. Sprężyna zaworu zwrotnego i siedzisko zaworu bezpieczeństwa są wykonane ze stali nierdzewnej.

Dane techniczne:

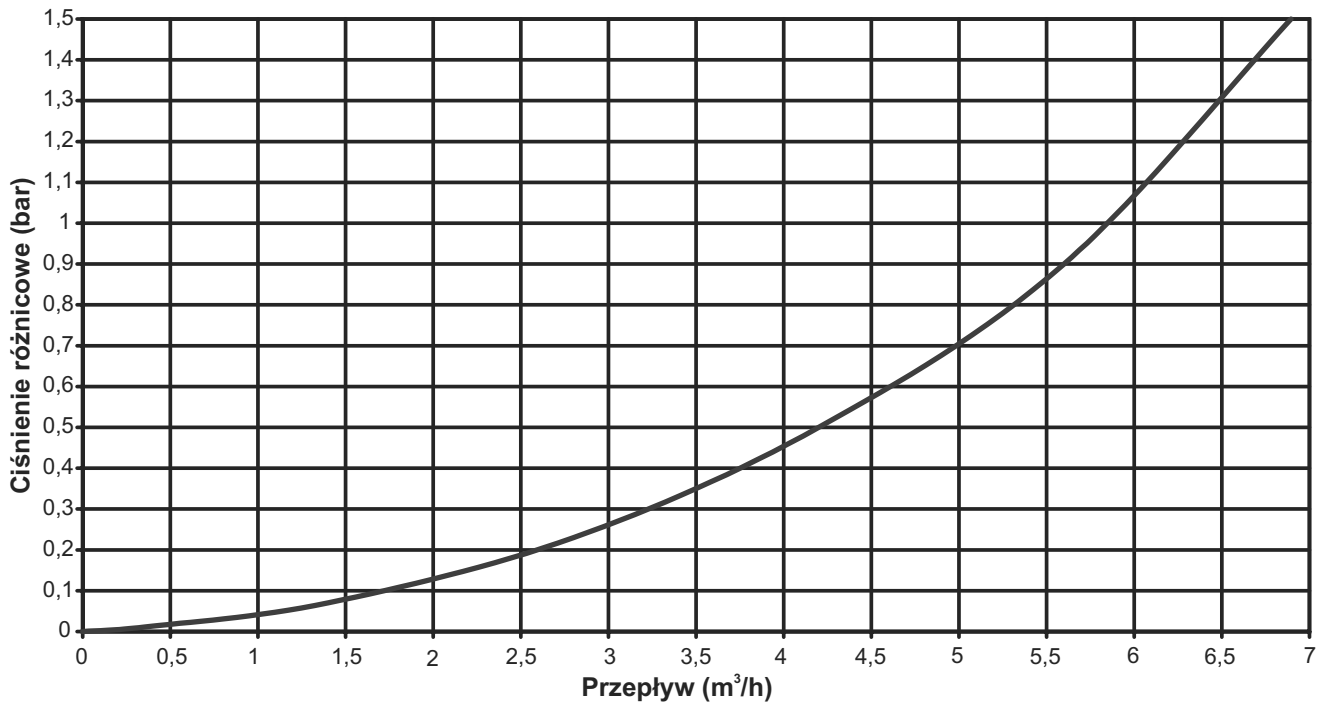
Przyłącza Syrobloc 330: śrubunki zaciskowe 22 mm - długość zabudowy 123 mm
śrubunki przejściowe 3/4" - długość zabudowy 200 mm
Ciśnienie otwarcia: 4, 6, 8, 10 bar
Temperatura maks.: 95°C

SYR/452k15/HUSTY/KARTA

HANS SASSERATH & CO. KG - HUSTY

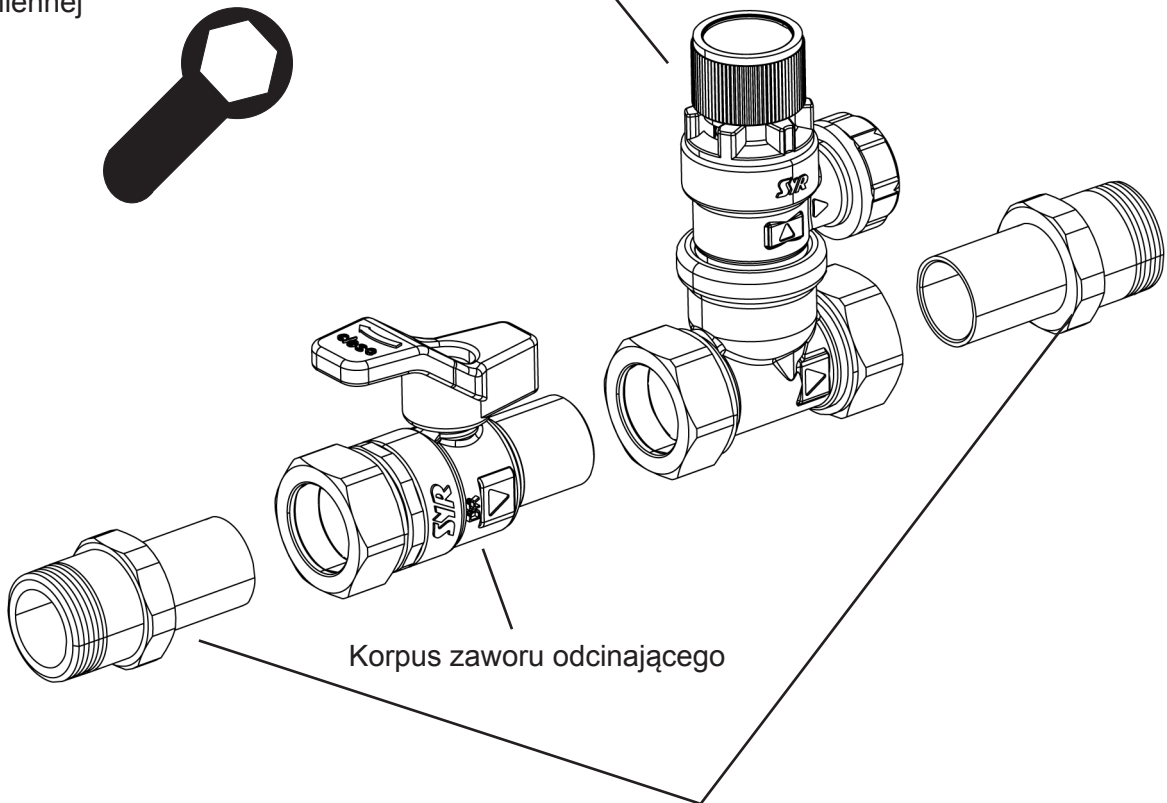
ul.Rzepakowa 5e, 31-989 Kraków, tel. 012/645-03-04, faks 012/645-03-33, e-mail: info@husty.pl www.husty.pl

Wykres spadku ciśnienia na armaturze w zależności od przepływu.



Zawór bezpieczeństwa wraz z zaworem zwrotnym

Klucz montażowy 4807.00.906
głowicy wymiennej



Korpus zaworu odcinającego

Przejściówka 22 mm na 3/4