



PL

INSTRUKCJA OBSŁUGI
MWN-1TECH
STEROWNIKISiedziba główna:
ul. Biała Droga 31, 34-122 Wieprz
Serwis:
ul. Skotnica 120, 32-652 Bulwice
Info: +48 33 875 93 80
e-mail: serwis@techsterowniki.plTECH
STEROWNIKI

KARTA GWARANCYJNA

Firma Tech Sterowniki zapewnia Nabywcy prawidłowe działanie urządzenia przez okres 24 miesięcy od daty sprzedaży. Niniejsza gwarancja obejmuje wyłącznie urządzenie wyprodukowane przez firmę Tech i nie dotyczy urządzeń z nią współpracujących. Gwarant zobowiązuje się do bezpłatnej naprawy urządzenia, jeżeli wady wystąpiły z winy producenta. Urządzenie należy dostarczyć do producenta urządzenia. Zasady postępowania w wypadku reklamacji określa ustawa o szczególnych warunkach sprzedaży konsumenckiej oraz zmianie Kodeksu cywilnego (Dz.U. z dnia 5 września 2002r.).

Firma Tech może odmówić wykonania naprawy gwarancyjnej w wypadku stwierdzenia zerwania plomby gwarancyjnej. Naprawami nie są objęte czynności związane z podłączeniem, ustawieniem i regulacją parametrów urządzenia opisane w Instrukcji Obsługi oraz elementy i podzespoły podlegające naturalnemu zużyciu podczas normalnej eksploatacji urządzenia.

Gwarancja nie obejmuje uszkodzeń powstałych w wyniku niewłaściwego użytkowania, bądź z winy użytkownika, uszkodzeń mechanicznych, skutków działania czynników zewnętrznych takich jak: zbyt wysoka temperatura pracy, zalanie, uderzenie pioruna, przepięcie, zwarcie, pożar, nieprawidłowe napięcie i częstotliwość zasilania, błędne podłączenie urządzenia. Ingerencja nieautoryzowanego serwisu, samowolne naprawy, przeróbki i zmiany konstrukcyjne powodują utratę Gwarancji.

Urządzenie nie jest elementem bezpieczeństwa całego systemu do którego jest podłączone. Instalacja elektryczna powinna być wykonana zgodnie z obowiązującymi przepisami i normami.

URZĄDZENIE NIE JEST PRZEZNACZONE DO OBSŁUGI PRZEZ DZIECI.

Koszty nieuzasadnionego wezwania serwisu do usterki ponosi kupujący. Za nieuzasadnione wezwanie serwisu rozumie się wezwanie w celu usunięcia uszkodzenia nie wynikającego z winy Gwaranta, jak i wezwanie uznane za nieuzasadnione przez serwis po zdiagnozowaniu urządzenia (np. uszkodzenie sprzętu z winy klienta lub nie podlegającego gwarancji), lub jeżeli awaria urządzenia nastąpiła z przyczyny leżącej poza urządzeniem.

W celu realizacji uprawnień wynikających z niniejszej gwarancji, użytkownik zobowiązany jest na własny koszt i ryzyko dostarczyć Gwarantowi urządzenie wraz z prawidłowo wypełnioną kartą gwarancyjną (zawierającą w szczególności datę sprzedaży, podpis sprzedawcy, a także opis wady) i dowodem sprzedaży (paragonem, fakturą VAT, itp.) Karta Gwarancyjna stanowi jedyną podstawę bezpłatnego wykonania naprawy. Czas realizacji naprawy reklamacyjnej wynosi 14 dni.

W razie zagubienia lub zniszczenia Karty Gwarancyjnej producent duplikatu nie wydaje.

.....
pieczęć sprzedawcy.....
data sprzedaży

BEZPIECZEŃSTWO

Po zakończeniu redakcji instrukcji w dniu 17.11.2020 roku mogły nastąpić zmiany w wyszczególnionych w niej produktach. Producent zastrzega sobie prawo do dokonania zmian konstrukcji. Ilustracje mogą zawierać wyposażenie dodatkowe. Technologia druku może mieć wpływ na różnice w przedstawionych kolorach.

Przed przystąpieniem do użytkowania urządzenia należy przeczytać uważnie poniższe przepisy. Nieprzestrzeganie tych instrukcji może być przyczyną obrażeń ciała i uszkodzeń urządzenia. Niniejszą instrukcję należy starannie przechowywać.

Aby uniknąć niepotrzebnych błędów i wypadków, należy upewnić się, że wszystkie osoby korzystające z urządzenia dokładnie zapoznały się z jego działaniem i funkcjami bezpieczeństwa. Proszę zachować instrukcję i upewnić się, że pozostanie z urządzeniem w przypadku jego przeniesienia lub sprzedaży tak, aby każdy korzystający z niego przez jego okres użytkowania mógł mieć odpowiednie informacje o użytkowaniu urządzenia i bezpieczeństwie.

Dbałość o środowisko naturalne jest dla nas sprawą nadrzędną. Świadomość, że produkujemy urządzenia elektroniczne zobowiązuje nas do bezpiecznej dla natury utylizacji zużytych elementów i urządzeń elektronicznych. W związku z tym firma otrzymała numer rejestracyjny nadany przez Głównego Inspektora Ochrony Środowiska. Symbol przekreślonego kosza na śmieci na produkcie oznacza, że produktu nie wolno wyrzucać do zwykłych pojemników na odpady. Segregując odpady przeznaczone do recyklingu pomagamy chronić środowisko naturalne. Obowiązkiem użytkownika jest przekazanie zużytego sprzętu do wyznaczonego punktu zbiórki w celu recyklingu odpadów powstałych ze sprzętu elektrycznego i elektronicznego.



OSTRZEŻENIE

- Montażu powinna dokonać osoba posiadająca odpowiednie uprawnienia elektryczne.
- Sterownik nie jest przeznaczony do obsługi przez dzieci. Urządzenie elektryczne pod napięciem. Przed dokonaniem jakichkolwiek czynności związanych z zasilaniem (podłączenie przewodów, instalacja urządzenia itd.) należy upewnić się, że sterownik nie jest podłączony do sieci.



UWAGA

- Wyładowania atmosferyczne mogą uszkodzić sterownik, dlatego w czasie burzy należy wyłączyć go z sieci poprzez wyjęcie wtyczki sieciowej z gniazda.
- Sterownik nie może być wykorzystywany niezgodnie z jego przeznaczeniem.
- Sterownik nie jest przeznaczony do obsługi przez dzieci.

DEKLARACJA ZGODNOŚCI UE

Firma TECH STEROWNIKI, z siedzibą w Wieprzu (34-122), przy ulicy Biała Droga 31, deklaruje na wyłączną odpowiedzialność, że produkowany przez nas moduł **MWN-1** spełnia wymagania Dyrektywy Parlamentu Europejskiego i Rady 2014/53/UE z dnia 16 kwietnia 2014 r. w sprawie harmonizacji ustawodawstw państw członkowskich dotyczących udostępniania na rynku urządzeń radiowych, dyrektywy 2009/125/WE w sprawie wymogów dotyczących ekoprojektu dla produktów związanych z energią oraz ROZPORZĄDZENIA MINISTRA PRZEDSIĘBIORCZOŚCI I TECHNOLOGII z dnia 24 czerwca 2019 r. zmieniające rozporządzenie w sprawie zasadniczych wymagań dotyczących ograniczenia stosowania niektórych niebezpiecznych substancji w sprzęcie elektrycznym i elektronicznym wdrażające dyrektywę Parlamentu Europejskiego i Rady (UE) 2017/2102 z dnia 15 listopada 2017 r. zmieniającą dyrektywę 2011/65/UE w sprawie ograniczania stosowania niektórych niebezpiecznych substancji w sprzęcie elektrycznym i elektronicznym (Dz. Urz. UE L 305 z 21.11.2017, str. 8).

Do ocen zgodności zastosowano normy zharmonizowane:
PN-EN IEC 60730-2-9 :2019-06 art. 3.1a bezpieczeństwo użytkowania,
ETSI EN 301 489-1 V2.1.1 (2017-02) art.3.1b kompatybilność elektromagnetyczna,
ETSI EN 301 489-3 V2.1.1 (2017-03) art.3.1 b kompatybilność elektromagnetyczna,
ETSI EN 300 220-2 V3.1.1 (2017-02) art.3.2 skuteczne i efektywne wykorzystanie widma radiowego,
ETSI EN 300 220-1 V3.1.1 (2017-02) art.3.2 skuteczne i efektywne wykorzystanie widma radiowego

Wieprz, 17.11.2020

PAWEŁ JURA

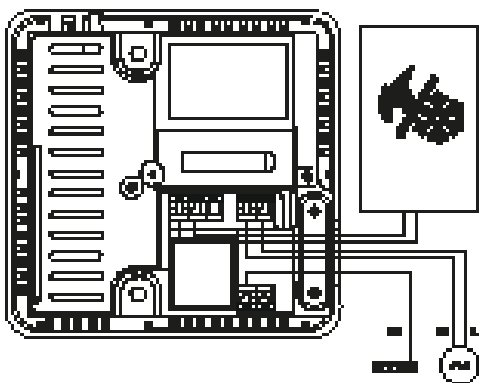
JANUSZ MASTER

OPIS

Moduł MWN-1 to bezprzewodowe urządzenie, którego zadaniem jest załączenie/wyłączenie urządzenia grzewczego po otrzymaniu komunikatu od sterownika głównego.



Podłączenie modułu z urządzeniem grzewczym oraz listwą sterującą przedstawiają poniższe schematy:



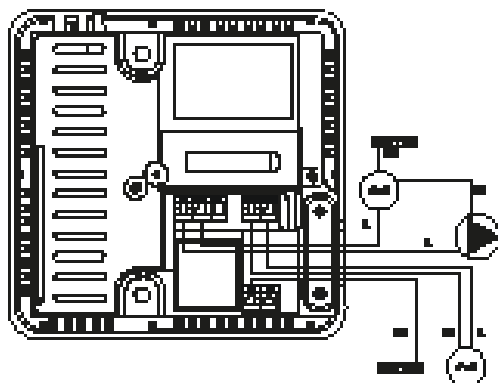
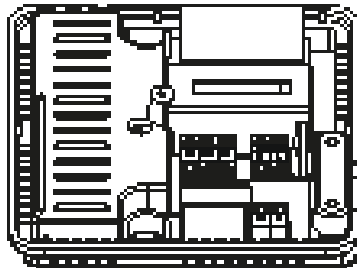
MONTAŻ

Moduł powinien być montowany przez osobę z odpowiednimi kwalifikacjami.

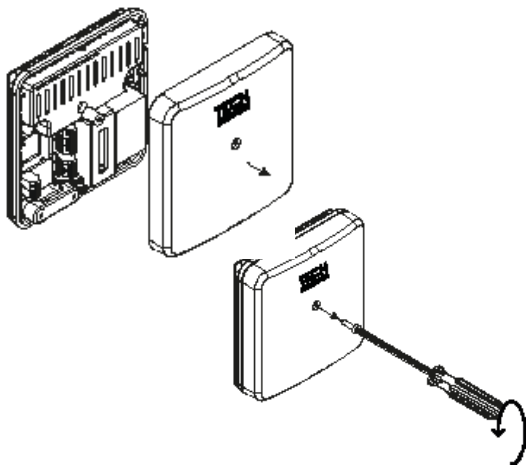


OSTRZEŻENIE

- Niebezpieczeństwo dla życia w wyniku porażenia prądem elektrycznym na przyłączach pod napięciem. Przed pracami przy module radiowym należy odłączyć dopływ prądu i zabezpieczyć przed przypadkowym włączeniem.
- Błędne podłączenie przewodów może spowodować uszkodzenie urządzenia!



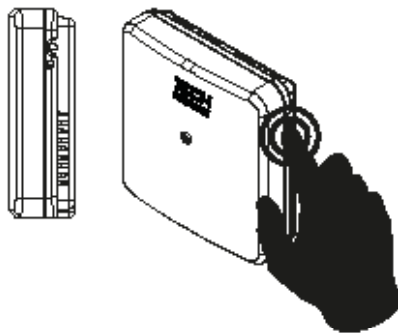
Poniżej przedstawiono montaż poszczególnych części urządzenia.



REJESTRACJA MODUŁU

W celu rejestracji urządzenia należy:

- W menu sterownika głównego wybrać i załączyć opcję Parowanie (Rejestracja)
- Następnie nacisnąć przycisk parowania na module MWN-1



ALARMY

W urządzeniu MWN-1 komunikacja interwałowa następuje co 1 minutę.

W przypadku braku komunikacji ze sterownikiem głównym (np. z powodu zaniku zasilania lub słabego zasięgu), po upływie 15 minut odbiornik automatycznie rozłączy styk do urządzenia grzewczego.

USTAWIENIA FABRYCZNE

Aby przywrócić ustawienia fabryczne, należy przytrzymać przycisk parowania do momentu aż dioda zacznie migać, a następnie ponownie go nacisnąć w celu potwierdzenia.

DANE TECHNICZNE

Napięcie zasilania	100-240V/50-60Hz
Maks. pobór mocy	1W
Temperatura pracy	5°C ÷ 50°C
Maks. obciążenie styku	1A
Częstotliwość pracy	868MHz
Maks. moc nadawania	25mW

Zdjęcia oraz schematy zawarte w dokumencie mają charakter poglądowy.

Producent zastrzega sobie prawo do zmian.