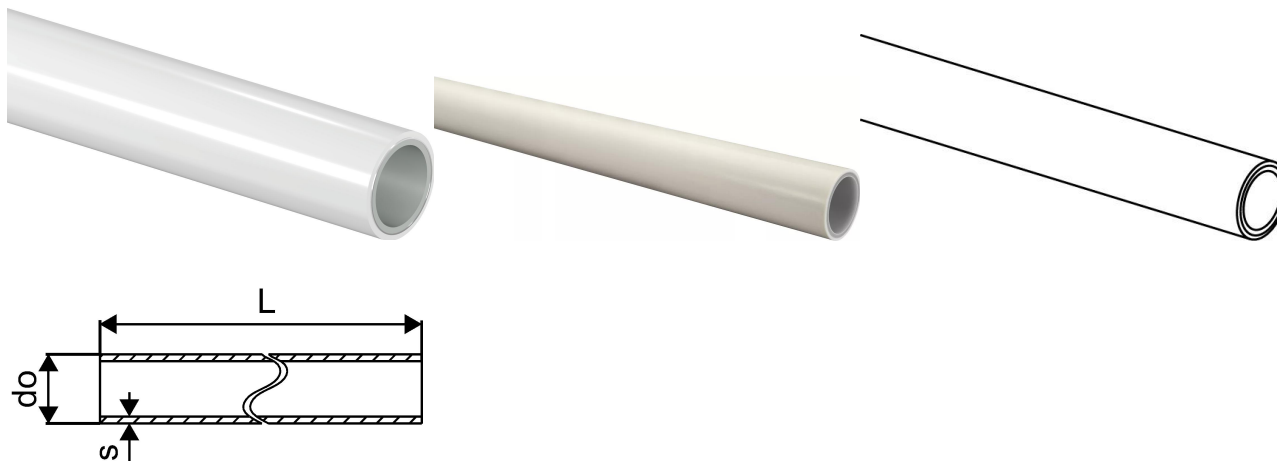


Uponor MLC rura biała S 90x8,5 5m

1013455

- w sztandze
- wysoka stabilność wymiarowa, niski współczynnik rozszerzalności
- zwiększona elastyczność
- 100% bariera tlenowa



O produkcie Uponor MLC rura biała S

Specyfikacja

- Wielowarstwowa rura kompozytowa z hamującą przenikanie tlenu barierą antydyfuzyjną (PE-RT — klej — aluminium spawane wzdłużnie — klej — PE-RT)
- Klasa E odporności ogniowej zgodnie z normą EN 13501-1
- Z zaślepkami rur stanowiącymi higieniczne uszczelnienie zgodnie z normą EN 806

Podanie

- Woda użytkowa: temperatura pracy w trybie ciągłym wynosi od 0°C do 70°C przy maksymalnym stałym ciśnieniu roboczym 10 barów. Krótkotrwała temperatura w przypadku nieprawidłowego działania wynosi 95°C przez 100 godzin w ciągu całego okresu eksploatacji
- Ogrzewanie: temperatura pracy w trybie ciągłym wynosi do 80°C przy maksymalnym stałym ciśnieniu roboczym 10 barów. Krótkotrwała temperatura w przypadku nieprawidłowego działania wynosi 100°C przez 100 godzin w ciągu całego okresu eksploatacji

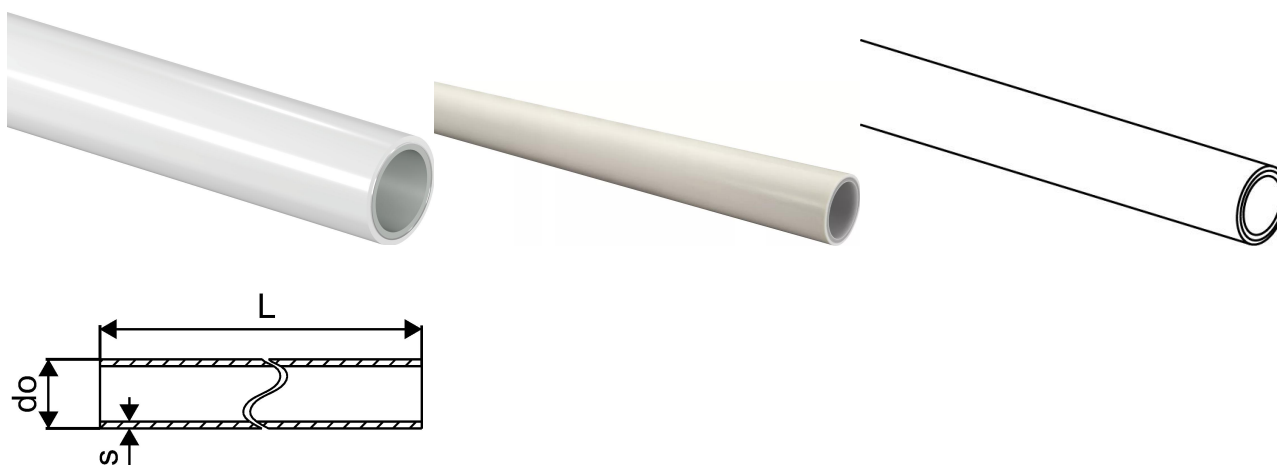
Potwierdzenie

Certyfikaty:

- Atest higieniczny PZH
- Deklaracja DoP

Uponor MLC rura biała S 90x8,5 5m

1013455

**Product code**

Item no EAN	4021598012677
Item no GF	35001013455
Item no GTIN	04021598012677
Item no LVI	1720111
Item no NOBB	48328064
Item no NRF	5071333
Item no RSK	1875492
Item no VVS	087306190

Wymiary

Wysokość jednostki przedmiotu	90
Długość jednostki przedmiotu	1000
Masa jednostkowa przedmiotu	2,568
Szerokość jednostki elementu	90
Item_UOM	m

Measurements

Średnica zewnętrzna_do	90
Grubość ściany_s	8,5

Packaging

Opakowanie GTIN PL2	06414905423491
Opakowanie GTIN PL4	06414905257089
Wysokość opakowania PL2	110
Wysokość opakowania PL4	725

Długość opakowania PL2	5070
Długość opakowania PL4	5080
Ilość w opakowaniu PL2	5
Ilość w opakowaniu PL4	255
Rodzaj opakowania PL2	Cover_Pipe
Rodzaj opakowania PL4	Wooden_Cage
Opakowanie Objętość PL2	0,061347
Opakowanie Objętość PL4	4,23545
Waga opakowania PL2	18,72
Waga opakowania PL4	930
Szerokość opakowania PL2	110
Szerokość opakowania PL4	1150

Dokumenty techniczne

Do pobrania 

Uponor Sp. z o.o.

Kolejowa 5/7
01-217, Warszawa
Polska

T +48 22 731 01 00

E
obslugaklienta.bld@uponor.com

www.uponor.com/pl-pl