

Dla użytkownika

Instrukcja obsługi



uniSTOR

Zasobnik ciepłej wody użytkowej

PL

Wydawca / producent

Vaillant GmbH

Berghauser Str. 40 ■ D-42859 Remscheid

Telefon 021 91 18-0 ■ Telefax 021 91 18-28 10

info@vaillant.de ■ www.vaillant.de

 **Vaillant**

Pojemność

Pojemność

1	Bezpieczeństwo	3
1.1	Ostrzeżenia związane z wykonywanymi czynnościami	3
1.2	Użytkowanie zgodne z przeznaczeniem	3
1.3	Ogólne wskazówki bezpieczeństwa	5
1.4	Oznaczenie CE.....	6
2	Wskazówki dotyczące dokumentacji	7
2.1	Przechowywanie dokumentów dodatkowych	7
2.2	Przechowywanie dokumentów	7
2.3	Zakres stosowalności instrukcji	7
3	Opis urządzenia i jego działania	7
3.1	Budowa	7
3.2	Dane na tabliczce znamionowej	8
4	Pielęgnacja produktu	9
5	Konserwacja	10
6	Recykling i usuwanie odpadów	10
7	Wycofanie z eksploatacji	10
8	Gwarancja	10
9	Serwis techniczny	10



1 Bezpieczeństwo

1.1 Ostrzeżenia związane z wykonywanymi czynnościami

Klasyfikacja ostrzeżeń dotyczących wykonywanych czynności

Ostrzeżenia dotyczące wykonywanych czynności są opatrzone następującymi znakami ostrzegawczymi i słowami ostrzegawczymi w zależności od wagi potencjalnego niebezpieczeństwa:

Znaki ostrzegawcze i słowa ostrzegawcze



Niebezpieczeństwo!

Bezpośrednie zagrożenie życia lub niebezpieczeństwo odniesienia poważnych obrażeń ciała



Niebezpieczeństwo!

Zagrożenie życia wskutek porażenia prądem elektrycznym



Ostrzeżenie!

Niebezpieczeństwo lekkich obrażeń ciała



Ostrożnie!

Ryzyko strat materialnych lub zanieczyszczenia środowiska naturalnego

1.2 Użytkowanie zgodne z przeznaczeniem

W przypadku niefachowego lub niezgodnego z przeznaczeniem zastosowania, mogą wystąpić niebezpieczeństwa dla zdrowia i życia użytkownika lub osób trzecich bądź zakłócenia działania produktu i inne szkody materialne.

Zasobnik c.w.u. służy do udostępniania wody pitnej podgrzanej do maksymalnie 85 °C w gospodarstwach domowych i obiektach użytkowych. Produkt jest przeznaczony do połączenia do instalacji centralnego ogrzewania. Jest on przeznaczony do łączenia z urządzeniami grzewczymi, których moc mieści się w granicach podanych w poniższej tabeli.



1 Bezpieczeństwo

	Moc przenoszona		Moc ciągła*** kW
	Minimalna * kW	Maksymalna ** kW	
VIH R 120	10	31	22
VIH R 150	13	36	26
VIH R 200	15	41	30

* Temperatura zasilania 85 °C, temperatura zasobnika 60 °C
** Temperatura zasilania 85 °C, temperatura zasobnika 10 °C
*** Temperatura zasilania instalacji grzewczej 80 °C, temperatura wylotu ciepłej wody 45 °C, temperatura dopływu zimnej wody 10 °C

W celu regulacji przygotowywania ciepłej wody użytkowej można stosować regulatory pogodowe oraz regulatory odpowiednich urządzeń grzewczych. Są to urządzenia grzewcze przewidujące ładowanie zasobnika i dysponujące możliwością podłączenia czujnika temperatury.

Użytkowanie zgodne z przeznaczeniem obejmuje:

4

- przestrzeganie dołączonych instrukcji obsługi produktu oraz wszystkich innych podzespołów instalacji
- przestrzeganie wszystkich warunków przeglądów i konserwacji wyszczególnionych w instrukcjach.

Zastosowanie produktu w pojazdach, np. przyczepach lub samochodach kempingowych, jest niezgodne z przeznaczeniem. Za pojazdy nie są uznawane obiekty zainstalowane w sposób trwały w określonym miejscu (tzw. montaż stacjonarny).

Zastosowanie inne od opisanego w niniejszej instrukcji lub wykraczające poza opisany zakres jest niezgodne z przeznaczeniem. Niezgodne z przeznaczeniem jest również każde bezpośrednie zastosowanie w celach komercyjnych lub przemysłowych.

Uwaga!

Zabrania się wszelkiego użytkowania niezgodnego z przeznaczeniem.





1.3 Ogólne wskazówki bezpieczeństwa

1.3.1 Instalacja tylko przez instalatora

Instalacja, uruchomienie, przegląd i konserwacja, naprawa i wycofanie z eksploatacji produktu są czynnościami zastrzeżonymi dla instalatorów.

1.3.2 Zapobieganie uszkodzeniom przez mróz

Jeżeli produkt przez dłuższy czas (np. podczas urlopu zimowego) nie jest eksploatowany, a pomieszczenia nie są ogrzewane, woda w produkcie oraz w przewodach rurowych może zamarznąć.

- ▶ Należy zadbać, aby kotłownia była zawsze zabezpieczona przed mrozem.

1.3.3 Szkody materialne wskutek nieszczelności

- ▶ Zwrócić uwagę, aby w przewodach przyłączeniowych nie powstawały naprężenia mechaniczne.

Bezpieczeństwo 1



- ▶ Nie obciążać przewodów rurowych (np. odzieżą).

1.3.4 Postępowanie w przypadku nieszczelności

- ▶ W przypadku nieszczelności układu natychmiast zamknąć zawór odcinający zimnej wody.
- ▶ Ew. zapytać instalatora o miejsce instalacji zaworu odcinającego zimnej wody.
- ▶ Zlecić usunięcie nieszczelności autoryzowanemu zakładowi specjalistycznemu.

1.3.5 Niebezpieczeństwo spowodowane zmianą w otoczeniu produktu

W przypadku wprowadzenia zmian w otoczeniu produktu, mogą wystąpić zagrożenia dla zdrowia i życia użytkownika lub osób trzecich lub zakłócenia działania produktu i inne szkody materialne.

- ▶ Pod żadnym pozorem nie dezaktywować urządzeń zabezpieczających.
- ▶ Nie manipulować przy urządzeniach zabezpieczających.



1 Bezpieczeństwo

- ▶ Nie niszczyć elementów ani nie usuwać z nich plomb. Do wprowadzania zmian w częściach plombowanych są upoważnieni wyłącznie autoryzowani instalatorzy i serwis fabryczny.
- ▶ Nie wprowadzać żadnych zmian:
 - przy produkcji
 - przy przewodach doprowadzających gaz, powietrze do spalania, wodę i prąd
 - w przewodach odpływowych oraz zaworze bezpieczeństwa wody grzewczej,
 - w konstrukcji budowlanej

1.3.6 Zabudowa w szafce

Zabudowa produktu w szafce podlega odpowiednim przepisom wykonawczym.

- ▶ Aby zabudować urządzenie w szafce, należy zwrócić się do specjalistycznego zakładu. Pod żadnym pozorem nie obudowywać samodzielnie produktu.



1.3.7 Niebezpieczeństwo obrażeń ciała i ryzyko strat materialnych w wyniku nieprawidłowej konserwacji i naprawy bądź ich zaniechania.

- ▶ Nigdy nie przeprowadzać samodzielnie prac konserwacyjnych lub napraw przy produkcji.
- ▶ Zlecić instalatorowi usunięcie usterek i uszkodzeń.
- ▶ Przestrzegać przepisowych cykli konserwacji.

1.4 Oznaczenie CE



Oznaczenie CE dokumentuje, że produkty zgodne z etykietą spełniają podstawowe wymagania właściwych dyrektyw.

Deklaracja zgodności jest dostępna do wglądu u producenta.

Wskazówki dotyczące dokumentacji 2

2 Wskazówki dotyczące dokumentacji

2.1 Przestrzeganie dokumentów dodatkowych

- ▶ Bezwzględnie przestrzegać wszystkich instrukcji obsługi dołączonych do podzespołów układu.

2.2 Przechowywanie dokumentów

- ▶ Zachować niniejszą instrukcję oraz wszystkie dokumenty dodatkowe do późniejszego wykorzystania.

2.3 Zakres stosowalności instrukcji

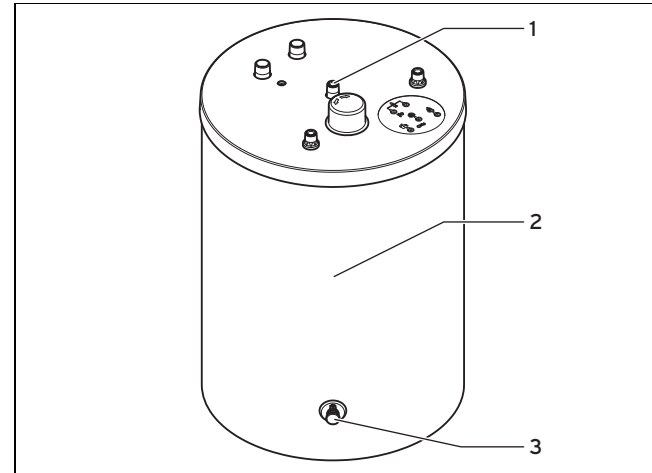
Niniejsza instrukcja dotyczy wyłącznie następujących produktów:

Oznaczenie typu	Numer katalogowy
VIH R 120/6 B	0010015943
VIH R 150/6 B	0010015944
VIH R 200/6 B	0010015945
VIH R 120/6 M	0010015937
VIH R 150/6 M	0010015938
VIH R 200/6 M	0010015939

3 Opis urządzenia i jego działania

3.1 Budowa

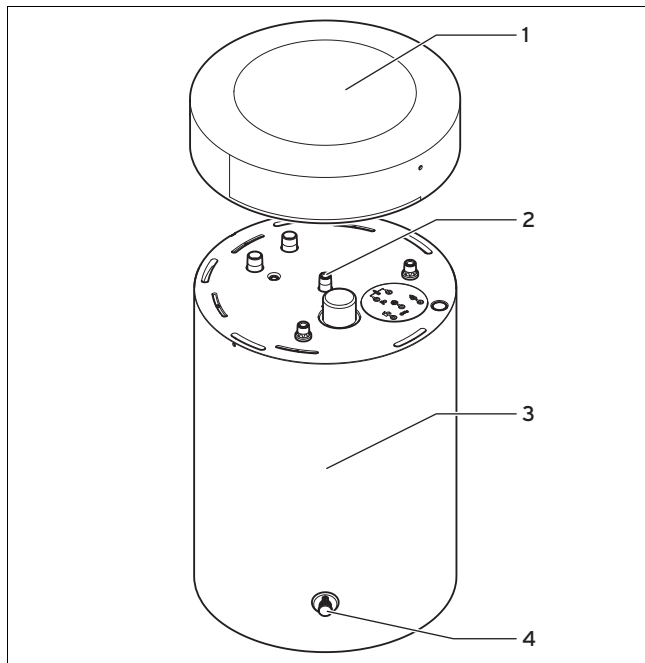
Zakres stosowalności: Wszystkie urządzenia typu VIH R ... B



- 1 Przyłącza do instalacji wykonywanej przez instalatora
- 2 Izolacja cieplna
- 3 Zawór do opróżniania wykorzystywany przez instalatora podczas konserwacji

3 Opis urządzenia i jego działania

Zakres stosowalności: Wszystkie urządzenia typu **VIH R ... M**



- | | |
|---|---|
| 1 Pokrywa obudowy | 3 Izolacja cieplna |
| 2 Przyłącza do instalacji wykonywanej przez instalatora | 4 Zawór do opróżniania wykorzystywany przez instalatora podczas konserwacji |

Zasobnik ciepłej wody użytkowej od zewnątrz posiada izolację cieplną. Zasobnik c.w.u. jest wykonany z emaliowanej stali. Wewnątrz zbiornika znajduje się węzownica rurowa przenosząca ciepło. W zbiorniku zastosowano anodę ochronną, jako dodatkowe zabezpieczenie antykorozyjne.

Zakres stosowalności: Wszystkie urządzenia typu **VIH R ... B**



LUB Wszystkie urządzenia typu **VIH R ... M**

Można również zastosować opcjonalną pompę cyrkulacyjną w celu podwyższenia komfortu ciepłej wody użytkowej, zwłaszcza w bardziej oddalonych miejscach poboru.

3.2 Dane na tabliczce znamionowej

Dane na tabliczce znamionowej	Znaczenie
Nr seryjny.	Numer seryjny
VIH R ...	Oznaczenie typu
VIH	Vaillant, podgrzewany pośrednio zasobnik wysokociśnieniowy
R	okrągły
120, (150, 200)	Typ zasobnika
/6	generacja urządzenia

Pielęgnacja produktu 4

Dane na tabliczce znamionowej	Znaczenie
B, (M, H)	Izolacja akustyczna: – B = Basic – M = Medium – H = High
A	Anoda z zasilaniem zewnętrznym
R	Otwór rewizyjny
ACI	Ekran magnezowej anody ochronnej
EN 12897:2006	Stosowana norma
	Zasobnik
	Spirala grzewcza
V[l]	Objętość nominalna
P _s [bar]	Maksymalne ciśnienie robocze
T _{max} [°C]	Maksymalna temperatura pracy
A [m ²]	Powierzchnia przenoszenia ciepła
Pt [bar]	Ciśnienie próbne
P1	Moc ciągła

Dane na tabliczce znamionowej	Znaczenie
V	Nominalny obiegowy strumień objętości
Heat loss	Strata przy zatrzymaniu
Heater connection	Zalecane wymiary przewodów rurowych do podłączania kotła grzewczego
	Przeczytać instrukcję!
	→ Rozdz. Oznaczenie CE
Serial-No. 21054500100028300006000001N4  21054500100028300006000001N4	Kod paskowy z numerem seryjnym cyfry od 7 do 16 to numer katalogowy

4 Pielęgnacja produktu



Ostrożnie!

Ryzyko strat materialnych wskutek niewłaściwych środków czyszczących!

- ▶ Nie stosować środków w aerozolu, środków rysujących powierzchnię, płynów do

5 Konserwacja

mycia naczyń ani środków czyszczących zawierających rozpuszczalniki lub chlor.

- ▶ Obudowę czyścić wyłącznie za pomocą wilgotnej szmatki oraz niewielkiej ilości mydła niezawierającego rozpuszczalników.

5 Konserwacja

Warunkiem ciągłej gotowości do pracy, bezpieczeństwa, niezawodności i długiej trwałości produktu, jest regularna konserwacja produktu przez instalatora.

- ▶ Po 2 latach po uruchomieniu zasobnika ciepłej wody użytkowej, zlecić instalatorowi konserwację magnezowej anody ochronnej.

Gdy magnezowa anoda ochronna jest zużyta w 60%, instalator musi ją wymienić. Jeżeli podczas wymiany magnezowej anody ochronnej instalator stwierdzi zanieczyszczenia w zasobniku, powinien przepłukać zasobnik.

6 Recykling i usuwanie odpadów

Usuwanie opakowania

- ▶ Zlecić usunięcie opakowania instalatorowi, który zainstalował produkt.

Usuwanie produktu i wyposażenia

- ▶ Produktu ani wyposażenia nie wolno usuwać wraz z odpadami domowymi.
- ▶ Zadać, aby produkt i całe wyposażenie zostały usunięte w sposób prawidłowy.
- ▶ Przestrzegać wszystkich odnośnych przepisów.

7 Wycofanie z eksploatacji

- ▶ Zadać, aby produkt został wycofany z eksploatacji przez autoryzowanego instalatora.

8 Gwarancja

Warunki gwarancji fabrycznej firmy Vaillant są zawarte w karcie gwarancyjnej.

9 Serwis techniczny

W przypadku pytań dotyczących instalacji urządzenia lub spraw serwisowych, prosimy o kontakt z Infolinią Vaillant.

Infolinia: 08 01 80 44 44

0020160986_01 ■ 08.12.2014

Vaillant Saunier Duval Sp. z o.o.

Al. Krakowska 106 ■ 02-256 Warszawa

Tel. 022 323 01 00 ■ Fax 022 323 01 13

Infolinia 08 01 80 44 44

vaillant@vaillant.pl ■ www.vaillant.pl

© Niniejsze instrukcje oraz ich części są chronione prawami autorskimi i wolno je powielać lub rozpowszechniać wyłącznie za pisemną zgodą producenta.