

- pl Instrukcja obsługi
- pl Instrukcja instalacji i konserwacji



Hydraulic Station

VWZ MEH 97/6

Publisher/manufacturer

Vaillant GmbH

Berghauser Str. 40 ■ D-42859 Remscheid
Tel. +492191 18 0 ■ Fax +492191 18 2810
info@vaillant.de ■ www.vaillant.de



pl	Instrukcja obsługi	1
pl	Instrukcja instalacji i konserwacji	12

Instrukcja obsługi

Spis treści

1	Bezpieczeństwo	2
1.1	Użytkowanie zgodne z przeznaczeniem	2
1.2	Ogólne informacje na temat bezpieczeństwa	2
2	Wskazówki dotyczące dokumentacji.....	4
3	Opis produktu.....	4
3.1	System pompy ciepła.....	4
3.2	Budowa produktu.....	4
3.3	Elementy obsługowe.....	4
3.4	Pulpit sterowania pracą urządzenia	5
3.5	Opis symboli	5
3.6	Opis działania przycisków	6
3.7	Oznaczenie typu i numer seryjny	6
3.8	Oznaczenie CE.....	6
3.9	Urządzenia zabezpieczające	6
4	Eksploatacja.....	6
4.1	Ekran podstawowy.....	6
4.2	Koncepcja obsługi.....	6
4.3	Widok menu	7
4.4	Uruchomienie produktu	7
4.5	Ustawianie temperatury zasilania instalacji grzewczej.....	8
4.6	Ustawianie temperatury ciepłej wody	8
4.7	Wyłączanie funkcji produktu	8
5	Pielęgnacja i konserwacja.....	8
5.1	Pielęgnacja produktu	8
5.2	Konserwacja	8
5.3	Odczyt komunikatów o przeglądach	8
5.4	Kontrola ciśnienia w instalacji	8
6	Rozwiązywanie problemów.....	8
6.1	Odczyt komunikatów usterek.....	8
6.2	Rozpoznawanie i usuwanie zakłóceń działania.....	9
7	Wyłączenie z eksploatacji	9
7.1	Okresowe wyłączenie produktu.....	9
7.2	Ostateczne wyłączenie produktu z eksploatacji	9
8	Recykling i usuwanie odpadów.....	9
9	Gwarancja i serwis.....	9
9.1	Gwarancja.....	9
9.2	Serwis techniczny	9
Załącznik		10
A	Rozwiązywanie problemów.....	10
B	Przegląd poziomów obsługi użytkownika.....	10



1 Bezpieczeństwo

1 Bezpieczeństwo

1.1 Użytkowanie zgodne z przeznaczeniem

W przypadku niefachowego lub niezgodnego z przeznaczeniem zastosowania, mogą wystąpić niebezpieczeństwa dla zdrowia i życia użytkownika lub osób trzecich bądź zakłócenia działania produktu i inne szkody materialne.

Ten produkt jest elementem składowym układu do regulacji obiegów grzewczych i podgrzewania wody w połączeniu z pompą ciepła, za pomocą regulatora systemu.

Użytkowanie zgodne z przeznaczeniem obejmuje:

- przestrzeganie dołączonych instrukcji obsługi produktu oraz wszystkich innych podzespołów instalacji
- przestrzeganie wszystkich warunków przeglądów i konserwacji wyszczególnionych w instrukcjach.

Produkt jest przeznaczony wyłącznie do użytku domowego.

Zastosowanie zgodne z przeznaczeniem pozwala wyłącznie na następujące połączenia produktów:

Jednostka zewnętrzna	Jednostka wewnętrzna
VWL ..5/6 A ..	VIH QW 190/6...
	VWZ MEH 97/6

Niniejszy produkt może być używany przez dzieci od 8 lat oraz osoby o ograniczonych zdolnościach fizycznych, sensorycznych lub umysłowych lub o niewystarczającym doświadczeniu i wiedzy wyłącznie, jeżeli są one pod odpowiednią opieką lub zostały pouczone w zakresie bezpiecznej obsługi produktu i rozumieją związane z nim niebezpieczeństwa. Dzieciom nie wolno bawić się produktem. Dzieci bez opieki nie mogą czyścić ani konserwować urządzenia.

Zastosowanie inne od opisanego w niniejszej instrukcji lub wykraczające poza opisany zakres jest niezgodne z przeznaczeniem. Niezgodne z przeznaczeniem jest również każde bezpośrednie zastosowanie w celach komercyjnych lub przemysłowych.

Uwaga!

Zabrania się wszelkiego użytkowania niezgodnego z przeznaczeniem.

1.2 Ogólne informacje na temat bezpieczeństwa

1.2.1 Niebezpieczeństwo związane z nieprawidłową obsługą

Nieprawidłowa obsługa powoduje zagrożenia dla użytkownika oraz innych osób, a także może doprowadzić do strat materialnych.

- ▶ Należy dokładnie przeczytać niniejszą instrukcję oraz wszystkie dokumenty dodatkowe, w szczególności rozdział „Bezpieczeństwo” i wskazówki ostrzegawcze.
- ▶ Należy wykonać te czynności, które są opisane w niniejszej instrukcji obsługi.

1.2.2 Zagrożenie życia wskutek wprowadzenia zmian w produkcie lub jego otoczeniu

- ▶ Nigdy nie usuwać, mostkować ani blokować urządzeń zabezpieczających.
- ▶ Nie manipulować przy urządzeniach zabezpieczających.
- ▶ Nie niszczyć elementów ani nie usuwać z nich plomb.
- ▶ Nie wprowadzać żadnych zmian:
 - przy produkcie
 - na przewodach doprowadzających wodę i prąd
 - przy zaworze bezpieczeństwa
 - przy przewodach odpływowych
 - przy częściach budynków, które mogą mieć wpływ na bezpieczeństwo eksploatacji produktu

1.2.3 Niebezpieczeństwo obrażeń ciała i ryzyko strat materialnych w wyniku nieprawidłowej konserwacji i naprawy bądź ich zaniechania.

- ▶ Nigdy nie przeprowadzać samodzielnie prac konserwacyjnych lub napraw przy produkcie.
- ▶ Zlecić instalatorowi usunięcie usterek i uszkodzeń.
- ▶ Przestrzegać przepisowych cykli konserwacji.





1.2.4 Ryzyko szkód materialnych spowodowane przez mróz

- ▶ Należy zadbać, aby instalacja grzewcza na wypadek mrozu zawsze była włączona i aby była zapewniona odpowiednia temperatura we wszystkich pomieszczeniach.
- ▶ Jeżeli nie można zagwarantować prawidłowej eksploatacji, należy zlecić instalatorowi opróżnienie instalacji grzewczej.



2 Wskazówki dotyczące dokumentacji

2 Wskazówki dotyczące dokumentacji

- ▶ Bezwzględnie przestrzegać wszystkich instrukcji obsługi dołączonych do komponentów instalacji.
- ▶ Zachować niniejszą instrukcję oraz wszystkie dokumenty dodatkowe do późniejszego wykorzystania.

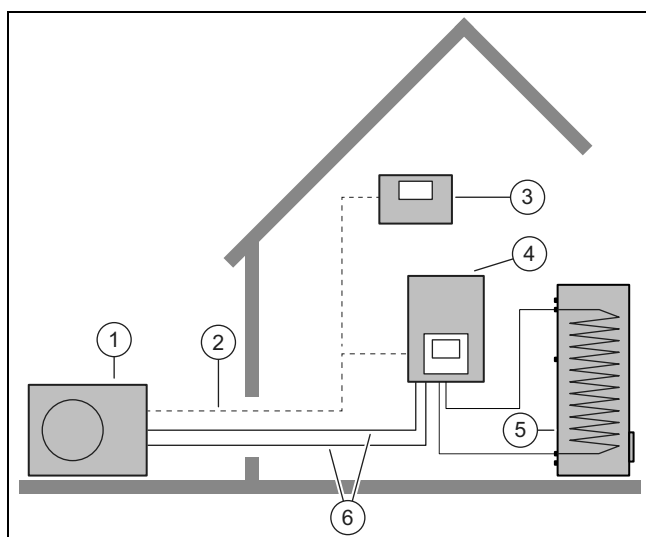
Niniejsza instrukcja dotyczy wyłącznie:

Produkt
VWZ MEH 97/6

3 Opis produktu

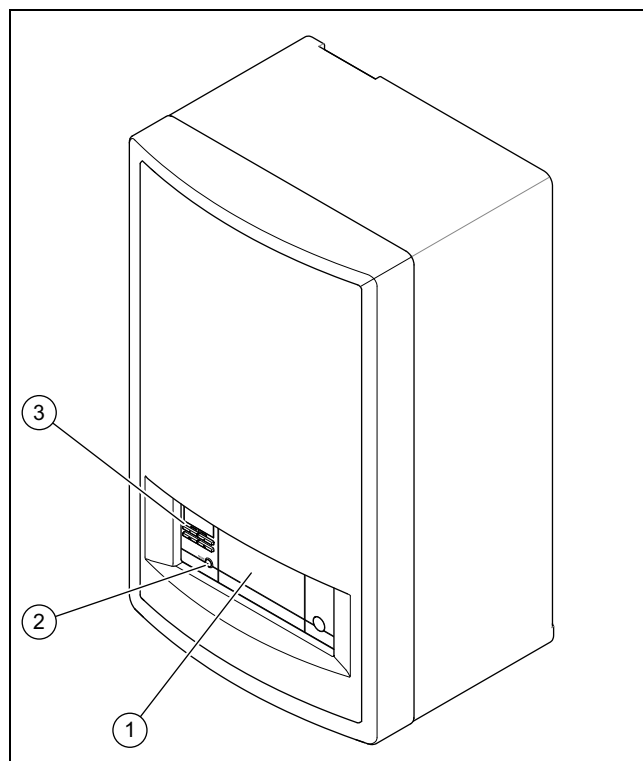
3.1 System pompy ciepła

Budowa typowego systemu pomp ciepła z technologią Monoblock:



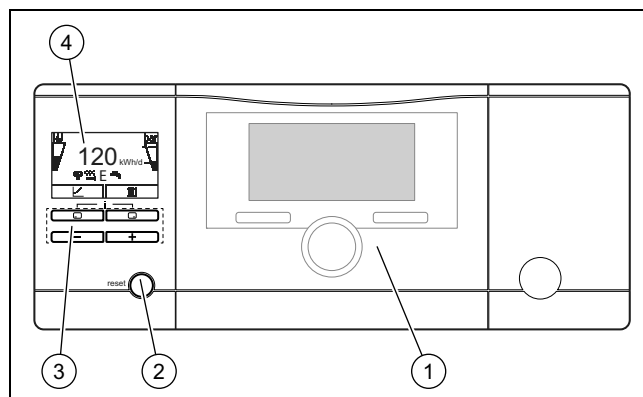
- | | |
|--------------------------------------|--------------------------------------|
| 1 Pompa ciepła, jednostka zewnętrzna | 4 Pompa ciepła, jednostka wewnętrzna |
| 2 Przewód eBUS | 5 Zasobnik c.w.u. monowalentny |
| 3 Regulator systemu (opcjonalnie) | 6 Obieg grzewczy |

3.2 Budowa produktu



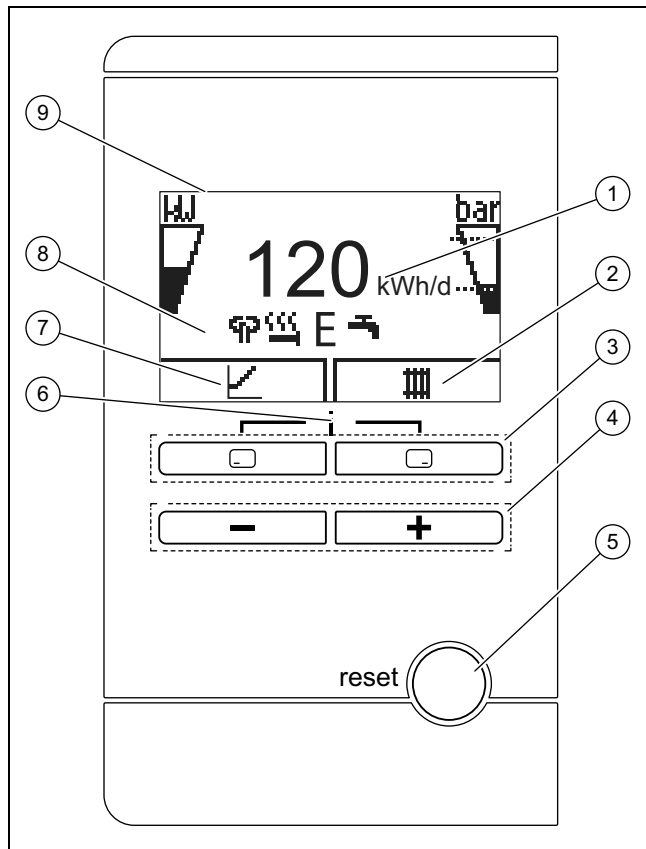
- | | |
|---|------------------------------|
| 1 Opcjonalne miejsce montażu regulatora systemu | 2 Przycisk Reset |
| | 3 Elementy obsługowe systemu |

3.3 Elementy obsługowe



- | | |
|--|--------------------------------------|
| 1 Regulator systemu (osprzęt opcjonalny) | 3 Pulpit sterowania pracą urządzenia |
| 2 Przycisk Reset | 4 Wyświetlacz |

3.4 Pulpit sterowania pracą urządzenia



- | | | | |
|---|---|---|--|
| 1 | Wyświetlanie codziennego uzysku energii otoczenia | 5 | Przycisk do kasowania zakłóceń, RESET, ponowne uruchomienie produktu |
| 2 | Wskaźnik aktualnej funkcji prawego przycisku wyboru | 6 | Dostęp do menu z dodatkowymi informacjami |
| 3 | Lewy i prawy przycisk wyboru | 7 | Wskaźnik aktualnej funkcji lewego przycisku wyboru |
| 4 | Przycisk i | 8 | Wyświetlanie symboli aktualnego stanu pracy pompy ciepła |
| | | 9 | Wyświetlacz |

3.5 Opis symboli

Podświetlenie gaśnie po jednej minucie, jeżeli nie zostanie naciśnięty żaden przycisk.

Symbol	Znaczenie	Objaśnienie
	Moc sprężarki	<ul style="list-style-type: none"> nie wypełniony: sprężarka nie działa częściowo wypełniony: sprężarka działa. Praca przy częściowym obciążeniu. całkowicie wypełniony: sprężarka działa. Praca przy pełnym obciążeniu.

Symbol	Znaczenie	Objaśnienie
	<ul style="list-style-type: none"> bez modułu rozłączającego Ciśnienie napełnienia w obiegu w budynku (mierzone w jednostce zewnętrznej) z modułem rozłączającym Ciśnienie napełnienia w obiegu w budynku (mierzone w jednostce wewnętrznej) 	<p>Przerywane linie oznaczają dopuszczalny zakres.</p> <ul style="list-style-type: none"> wyświetlenie statyczne: ciśnienie napełnienia w dopuszczalnym zakresie wyświetlenie migające: ciśnienie napełnienia poza dopuszczalnym zakresem
	Cicha praca	– Działanie ze zmniejszoną emisją hałasu
	Elektryczne ogrzewanie dodatkowe	<ul style="list-style-type: none"> wyświetlenie migające: elektryczne ogrzewanie dodatkowe działa wyświetlenie razem z symbolem „Tryb ogrzewania”: elektryczne ogrzewanie dodatkowe aktywne dla trybu ogrzewania wyświetlenie razem z symbolem „Przygotowanie ciepłej wody”: elektryczne ogrzewanie dodatkowe aktywne dla przygotowania ciepłej wody
	Tryb eco	– Energooszczędne przygotowanie ciepłej wody
	Tryb ogrzewania	– Tryb ogrzewania aktywny
	Przygotowanie ciepłej wody użytkowej	– Przygotowanie ciepłej wody aktywne
	Tryb chłodzenia	– Tryb chłodzenia aktywny
	stan błędu	– Pojawia się zamiast ekranu podstawowego, ew. wskazania z użyciem tekstu z objaśnieniem

4 Eksploatacja

3.6 Opis działania przycisków

Obydwa przyciski wyboru to tak zwane przyciski programowalne, które można przypisać do różnych funkcji.

Przycisk	Znaczenie
	<ul style="list-style-type: none">Przerwanie lub zmiana wartości nastawczej lub aktywacja trybu pracyWywołanie wyższego poziomu wyboru w menu
	<ul style="list-style-type: none">Potwierdzenie wartości nastawczej lub aktywacja trybu pracyWywołanie niższego poziomu wyboru w menu
+	Wywołanie funkcji dodatkowych
lub	<ul style="list-style-type: none">Nawigacja między poszczególnymi pozycjami menuZwiększenie lub zmniejszenie wybranej wartości nastawczej

Wartości, które można ustawiać, migają.

Zmianę wartości trzeba zawsze potwierdzić. Dopiero wtedy zostaje zapisane nowe ustawienie. Za pomocą w każdej chwili można przerwać wykonywaną czynność. Jeżeli przez ponad 15 minut nie zostanie naciśnięty żaden przycisk, ekran powraca do ekranu podstawowego.

3.7 Oznaczenie typu i numer seryjny

Oznaczenie typu i numer serii znajdują się na tabliczce znamionowej.

3.8 Oznaczenie CE



Oznaczenie CE informuje o tym, że zgodnie z deklaracją zgodności produkt spełnia podstawowe wymogi odnośnych dyrektyw.

Deklaracja zgodności jest dostępna do wglądu u producenta.

3.9 Urządzenia zabezpieczające

3.9.1 Funkcja ochrony przed zamarzaniem

Funkcja ochrony przed zamarzaniem instalacji jest sterowana przez produkt lub opcjonalny regulator systemu. W przypadku awarii regulatora systemu produkt zapewnia ograniczoną ochronę przed zamarzaniem dla obiegu grzewczego.

W przypadku ujemnych temperatur zewnętrznych istnieje zwiększone niebezpieczeństwo, że woda grzewcza zamarznie, jeżeli wystąpi zakłócenie działania np. z powodu awarii zasilania lub usterki sprężarki.

3.9.2 Zabezpieczenie przed brakiem wody

Ta funkcja monitoruje stale ciśnienie wody grzewczej, aby nie dopuścić do ewentualnego braku wody grzewczej.

3.9.3 Ochr. antyzamarz.

Funkcja ta zapobiega zamarzaniu obiegu grzewczego we wnętrzu urządzenia, jeśli temperatura wody grzewczej na zasilaniu spadnie poniżej wyznaczonego poziomu.

Jeżeli temperatura wody grzewczej na zasilaniu jednostki zewnętrznej spadnie poniżej 4°C, to aby zwiększyć jej temperaturę, włączona zostanie sprężarka.

3.9.4 Zabezpieczenie przed blokadą pompy

Ta funkcja zapobiega blokowaniu pomp wody grzewczej. Pompy, które nie działały przez 23 godziny, są włączane po kolei na okres 10–20 sekund.

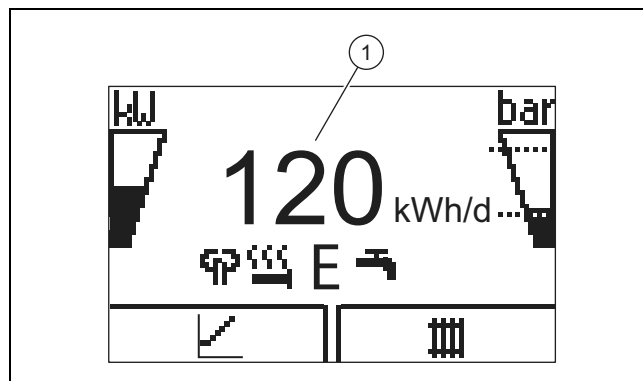
3.9.5 Ogranicznik przegrzewu (STB) w obiegu grzewczym

Jeśli temperatura w obiegu grzewczym wewnętrznego elektrycznego ogrzewania dodatkowego przekroczy temperaturę maksymalną, ogranicznik przegrzewu STB wyłączy blokując elektryczne ogrzewanie dodatkowe. Po zadziałaniu należy wymienić ogranicznik przegrzewu STB.

– Temperatura obiegu grzewczego maks.: 98 °C

4 Eksploatacja

4.1 Ekran podstawowy



Na wyświetlaczu widoczny jest ekran podstawowy z aktualnym stanem produktu. Na środku ekranu wyświetla się codzienny uzysk energii (1).

Po naciśnięciu przycisku wyboru, na wyświetlaczu ukazują się aktywne funkcje.

Gdy tylko pojawia się usterka, ekran podstawowy przełącza się na komunikat usterki.

4.2 Koncepcja obsługi

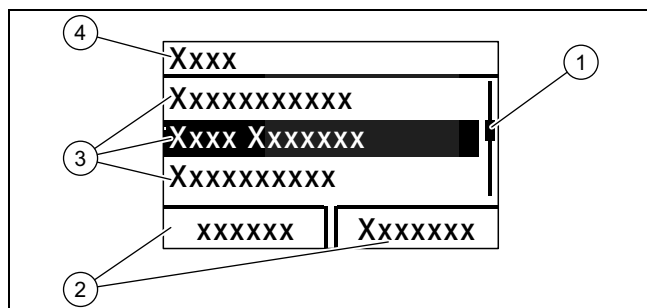
W produkcie występują dwa poziomy obsługi.

Poziom obsługi dla użytkownika wskazuje najważniejsze informacje i umożliwia ustawienia niewymagające specjalnej wiedzy.

Poziom obsługi instalatora jest przeznaczony tylko dla niego i chroniony kodem.

Przegląd poziomów obsługi użytkownika (→ strona 10)

4.3 Widok menu



- | | | | |
|---|------------------------------------|---|------------------------|
| 1 | Pasek przewijania | 3 | Pozycje poziomu wyboru |
| 2 | Aktualne funkcje przycisków wyboru | 4 | Poziom wyboru |



Wskazówka

Ścieżka na początku rozdziału informuje, jak można przejść do tej funkcji, np. **Menu → Informacja → Dane kontaktowe**.

4.4 Uruchomienie produktu

4.4.1 Otwieranie zaworów odcinających

1. Poprosić instalatora, który zainstalował produkt, o objaśnienie położenia oraz sposobu obsługi zaworów odcinających.
2. Otworzyć zawory konserwacyjne na zasilaniu i powrocie instalacji grzewczej, jeżeli są zainstalowane.
3. Otworzyć zawór odcinający zimnej wody.

4.4.2 Włączanie produktu



Wskazówka

Produkt nie posiada włącznika/wyłącznika. Produkt jest włączony i gotowy do pracy od razu po podłączeniu go do sieci prądowej. Można go wyłączyć tylko przez urządzenie oddzielające zainstalowane w zakresie klienta, np. bezpieczniki lub wyłączniki instalacyjne w głównej skrzynce przyłączeniowej.

1. Zadbać, aby osłona produktu była zamontowana.
2. Włączyć produkt za pomocą bezpieczników w głównej skrzynce przyłączeniowej.
 - ◀ Na wskazaniu stanu pracy produktu pojawia się „ekran podstawowy”.
 - ◀ Na ekranie opcjonalnego regulatora systemu pojawia się w razie potrzeby również „ekran podstawowy”.

4.4.3 Wskaźnik uzysku ciepłego

Za pomocą tej funkcji można wyświetlić uzysk energii otoczenia jako wartość skumulowaną dla okresów czasu takich jak dzień, miesiąc i wartość ogólna zróżnicowana według trybów pracy ogrzewania, podgrzewania ciepłej wody i chłodzenia.

Możliwość wyświetlania sezonowego współczynnika efektywności dla okresów czasu takich jak miesiąc i ogólna wartość zróżnicowana według trybów pracy ogrzewania i podgrzewania ciepłej wody. Sezonowy współczynnik efektywności jest proporcją wygenerowanej energii cieplnej do po-

branego prądu roboczego. Wartości miesięczne mogą się znacznie różnić, ponieważ np. latem eksploatowany jest tylko tryb podgrzewania wody. Na taką wartość szacunkową wpływ ma wiele czynników, np. rodzaj instalacji grzewczej (bezpośredni tryb ogrzewania = niska temperatura zasilania lub pośredni tryb ogrzewania przez zasobnik buforowy = wysoka temperatura zasilania). Różnica może więc wynosić do 20 %.

Jeśli chodzi o sezonowe współczynniki efektywności, to rejestrowany jest tylko pobór prądu komponentów wewnętrznych, a nie komponentów zewnętrznych, takich jak zewnętrzne pompy obiegu grzewczego, zawory itd.

4.4.4 Wyświetlanie monitorowania

Menu → Monitoring

Przy pomocy monitoringu można wyświetlić aktualny stan produktu.

4.4.5 Wyświetlanie ciśnienia obiegowego w budynku

Menu → Monitoring → Obieg w budynku ciśnienie

Dzięki tej funkcji możliwe jest wyświetlanie aktualnego ciśnienia napełniania instalacji grzewczej.

4.4.6 Odczyt statystyki pracy

Menu → Informacja → Godz. eksploatacji ogrzewania

Menu → Informacja → Godz. eksploatacji ciepła woda

Menu → Informacja → Godz. eksploatacji chłodzenia

Menu → Informacja → Godz. eksploatacji razem

Dzięki tej funkcji można wyświetlić parametr godzin eksploatacji dla trybu ogrzewania, przygotowania ciepłej wody, trybu chłodzenia i trybu łącznego.

4.4.7 Ustawianie języka

1. Aby ustawić inny język, należy nacisnąć i **przytrzymać** oraz **jednocześnie**.
2. Następnie nacisnąć krótko przycisk Reset.
3. **Trzymać wciśnięty przycisk** i , aż na ekranie pojawi się ustawienie języka.
4. Wybrać żądany język przyciskiem lub .
5. Potwierdzić przyciskiem (Ok).
6. Jeżeli ustawiono prawidłowy język, potwierdzić jeszcze raz przyciskiem (Ok).

4.4.8 Zmiana kontrastu ekranu

Menu → Ustawienia podst. → Kontrast ekranu

▶ Tutaj można ustawić kontrast.

4.4.9 Numer seryjny i katalogowy

Menu → Informacja → Numer seryjny

Wyświetla się numer serii produktu.

Numer katalogowy to drugi wiersz numeru seryjnego.

4.4.10 Dane kontaktowe instalatora




Menu → Informacja → Dane kontaktowe Telefon

5 Pielęgnacja i konserwacja

Jeżeli instalator przy pierwszej instalacji zapisał swój numer, można go odczytać w tym miejscu.

4.5 Ustawianie temperatury zasilania instalacji grzewczej

Warunek: Regulator systemu nie jest podłączony




- ▶ Na ekranie podstawowym nacisnąć .
- ▶ Zmienić wartość za pomocą  lub  i potwierdzić.

Warunek: Regulator systemu podłączony

- ▶ Ustawić temperaturę wody grzewczej na zasilaniu, → instrukcja obsługi regulatora systemu.

4.6 Ustawianie temperatury ciepłej wody

Warunek: Regulator systemu nie jest podłączony

- ▶ Na ekranie podstawowym nacisnąć .
- ▶ Zmienić wartość za pomocą  lub  i potwierdzić.



Warunek: Regulator systemu podłączony

- ▶ Ustawić temperaturę ciepłej wody na regulatorze systemu, → instrukcja obsługi regulatora systemu.

4.7 Wyłączanie funkcji produktu

4.7.1 Wyłączanie trybu ogrzewania (tryb letni)

Warunek: Regulator systemu nie jest podłączony



- ▶ Na ekranie podstawowym nacisnąć .
- ▶ Zmienić wartość za pomocą  na zero i potwierdzić.

Warunek: Regulator systemu podłączony

- ▶ Wyłączyć tryb ogrzewania na regulatorze systemu (tryb letni), → instrukcja obsługi regulatora.

4.7.2 Wyłączanie przygotowywania ciepłej wody użytkowej

Warunek: Regulator systemu nie jest podłączony

- ▶ Na ekranie podstawowym nacisnąć .
- ▶ Ustawić wartość za pomocą  na zero i potwierdzić.

Warunek: Regulator systemu podłączony

- ▶ Wyłączyć podgrzewanie ciepłej wody na regulatorze systemu, → instrukcja obsługi regulatora systemu.

4.7.3 Opróżnianie instalacji grzewczej

Inną możliwością ochrony przed mrozem podczas długotrwałego wyłączenia jest całkowite opróżnienie produktu.

- ▶ Proszę zwrócić się w tym celu do autoryzowanego instalatora.

5 Pielęgnacja i konserwacja


5.1 Pielęgnacja produktu

- ▶ Obudowę czyścić wyłącznie za pomocą wilgotnej szmatki oraz niewielkiej ilości mydła niezawierającego rozpuszczalników.
- ▶ Nie stosować środków w aerozolu, środków rysujących powierzchnię, płynów do mycia naczyń ani środków czyszczących zawierających rozpuszczalniki lub chlor.

5.2 Konserwacja

Warunkiem trwałej gotowości do pracy i gotowości działania, niezawodności i długiej trwałości produktu są jego coroczne przeglądy oraz konserwacja produktu co dwa lata, wykonana przez instalatora. W zależności od wyników kontroli konieczna może okazać się wcześniejsza konserwacja.

5.3 Odczyt komunikatów o przeglądach

Jeśli na ekranie wyświetlany jest symbol , wówczas konieczne jest przeprowadzenie konserwacji produktu lub produkt znajduje się w trybie ograniczonym (zabezpieczenie pracy urządzenia). Produkt nie znajduje się w trybie usterki, lecz działa nadal.

- ▶ Należy zwrócić się do instalatora.

Warunek: Wyświetla się Lhm. 37

Produkt pracuje w trybie zapewniania komfortu. Produkt rozpoznał trwałe zakłócenie działania i pracuje dalej w trybie ograniczonego komfortu.

5.4 Kontrola ciśnienia w instalacji

1. Sprawdzać ciśnienie napełniania instalacji grzewczej po uruchomieniu po raz pierwszy oraz po konserwacji codziennie przez tydzień, a później co pół roku.
 - Min. ciśnienie robocze obiegu grzewczego: $\geq 0,07 \text{ MPa}$ ($\geq 0,70 \text{ bar}$)
2. Wyświetlić ciśnienie napełnienia na **Menu Monitoring Ciśnienie wody**.
3. Powiadomić instalatora, aby dołał wody grzewczej w celu zwiększenia ciśnienia napełnienia, a przy częstej utracie ciśnienia ustalił oraz usunął przyczynę utraty ciepłej wody.

6 Rozwiązywanie problemów

6.1 Odczyt komunikatów usterek

Komunikaty usterek mają priorytet przed wszystkimi innymi wskazaniami i są wyświetlane na ekranie zamiast ekranu podstawowego. Jeśli jednocześnie wystąpi kilka błędów, będą wyświetlane na zmianę po dwie sekundy.

W zależności od rodzaju usterki system może pracować w trybie awaryjnym, aby utrzymać tryb ogrzewania lub podgrzewanie ciepłej wody.

F.723 Obieg w budynku: ciśnienie za niskie

Jeśli ciśnienie napełniania spadnie poniżej poziomu minimalnego, pompa ciepła wyłączy się automatycznie.

- ▶ Należy powiadomić instalatora, aby dołał wodę grzewczą.

F.1120 grzałka elektryczna: zanik fazy

Produkt posiada wewnętrzny wyłącznik zabezpieczenia linii, który w przypadku zwarć lub zaniku jednej (produkt z zasilaniem 230 V) lub kilku (produkt z zasilaniem 400 V) faz przewodzących prąd wyłączy pompę ciepła.

W przypadku uszkodzenia elektrycznego ogrzewania dodatkowego nie jest zawsze zapewnione zabezpieczenie przed bakteriami Legionella.

- ▶ Należy powiadomić instalatora, aby usunął przyczynę i przywrócił stan podstawowy wewnętrznego wyłącznika zabezpieczenia linii.

6.2 Rozpoznawanie i usuwanie zakłóceń działania

- ▶ Jeżeli podczas eksploatacji produktu wystąpią problemy, można sprawdzić niektóre punkty na podstawie tabeli. Rozwiązywanie problemów (→ strona 10)
- ▶ Jeśli produkt nie działa sprawnie mimo sprawdzenia punktów z tabeli, należy zwrócić się do instalatora.

7 Wyłączenie z eksploatacji

7.1 Okresowe wyłączenie produktu

- ▶ Wyłączyć produkt przez zainstalowane w zakresie klienta urządzenie oddzielające (np. bezpieczniki lub przełączniki mocy).

7.2 Ostateczne wyłączenie produktu z eksploatacji

- ▶ Ostateczne wyłączenie produktu z eksploatacji i jego utylizację należy zlecić instalatorowi.

8 Recykling i usuwanie odpadów

- ▶ Utylizację opakowania zlecić instalatorowi, który zainstalował produkt.



■ Jeśli produkt jest oznaczony tym znakiem:

- ▶ W tym przypadku nie wolno utylizować produktu z odpadami domowymi.
- ▶ Produkt należy natomiast przekazać do punktu zbiórki starych urządzeń elektrycznych i elektronicznych.



■ Jeżeli produkt zawiera baterie, które są oznaczone tym znakiem, to jest to sygnał, że baterie mogą zawierać substancje zagrażające zdrowiu i środowisku.

- ▶ W takiej sytuacji należy utylizować baterie w punkcie zbiórki baterii.

9 Gwarancja i serwis

9.1 Gwarancja

Informacje dotyczące gwarancji producenta można uzyskać zwracając się pod adres kontaktowy podany na odwrocie.

9.2 Serwis techniczny

W przypadku pytań dotyczących instalacji urządzenia lub spraw serwisowych, prosimy o kontakt z Infolinią Vaillant.

Infolinia: 0801 804444

Załącznik

Załącznik

A Rozwiązywanie problemów

Problem	Możliwa przyczyna	Usuwanie
Brak ciepłej wody, ogrzewanie jest zimne; produkt nie uruchamia się	Wyłączono zasilanie elektryczne w budynku	Włączyć zasilanie elektryczne w budynku
	Ciepła woda lub instalacja grzewcza ustawione na „wyłączenie” / temperatura ciepłej wody lub temperatura zadana ustawione za nisko	Upewnić się, że w regulatorze systemu aktywny jest tryb przygotowania ciepłej wody i/lub ogrzewania. Ustawić temperaturę ciepłej wody w regulatorze systemu na żadaną wartość.
	Zapowietrzona instalacja grzewcza	Odpowietrzyć grzejniki Jeżeli problem się powtarza: powiadomić instalatora
Tryb ciepłej wody działa bez zarzutu; ogrzewanie nie uruchamia się	Brak zapotrzebowania ciepła z regulatora	Sprawdzić program czasowy w regulatorze i ew. skorygować Kontrola temperatury pokojowej i ewentualnie korekta wartości zadanej temperatury w pomieszczeniu („instrukcja obsługi regulatora”)

B Przegląd poziomów obsługi użytkownika

Ekran ustawień	Wartości		Jednostka	Skok, Wybór	Nastawa fabryczna	Ustawienie
	min.	maks.				
Ekran podstawowy → prawy przycisk wyboru						
Temp. pokojowa Wartość zadana *	aktualna wartość		°C			
Ręczne żądanie chłodzenia*						
Ekran podstawowy → lewy przycisk wyboru						
Temperatura zadana zasobnika c.w.u.*	aktualna wartość		°C			
Temperatura rzeczywista zasobnika c.w.u.	aktualna wartość		°C			
Wsk. uzysku ciepłego →						
Uzysk energii dz. ogrzewanie	Wartość skumulowana		kWh			
Uzysk energii dz. ciepła woda	Wartość skumulowana		kWh			
Uzysk energii dz. chłodzenie	Wartość skumulowana		kWh			
Uzysk energii mies. ogrzewanie	Wartość skumulowana		kWh			
Sezonowy współczynnik efektywności miesiąc ogrzewanie	Wartość skumulowana					
Uzysk energii całk. ogrzewanie	Wartość skumulowana		kWh			
Sezonowy współczynnik efektywności łącznie ogrzewanie	Wartość skumulowana					
Uzysk energii miesiąc chłodzenie	Wartość skumulowana		kWh			
SEER miesiąc chłodzenie	Wartość skumulowana					
Uzysk energii łącznie chłodzenie	Wartość skumulowana		kWh			
SEER łącznie chłodzenie	Wartość skumulowana					
Uzysk energ. miesiąc ciepła woda	Wartość skumulowana		kWh			
Sezonowy współczynnik efektywności miesiąc ciepła woda	Wartość skumulowana					
Uzysk energ. całk. ciepła woda	Wartość skumulowana		kWh			
Sezonowy współczynnik efektywności łącznie ciepła woda	Wartość skumulowana					
Zużycie energii łącznie	Wartość skumulowana		kWh			
Monitoring →						
* Jeżeli regulator systemu jest zamontowany, to na pulpicie sterowania pracą urządzenia produktu wyświetla się punkt menu.						

Ekran ustawień	Wartości		Jednostka	Skok, Wybór	Nastawa fabryczna	Ustawienie
	min.	maks.				
Aktualne komunikaty statusu	aktualna wartość					
Obieg w budynku, ciśnienie wody	aktualna wartość		bar			
Przepływ, obieg w budynku	aktualna wartość		l/h			
Czas odcięcia sprężarki	aktualna wartość		min			
Czas odcięcia grzałki elektrycznej	aktualna wartość		min			
Temp. zasil. zad.	aktualna wartość		°C			
Aktualna temp. zasilania	aktualna wartość		°C			
Udział energii	aktualna wartość		°min			
Moc chłodnicza	aktualna wartość		kW			
Pobór mocy elektrycznej	aktualna wartość		kW	Łączny pobór mocy pompy ciepła bez podłączonych zewnętrznych komponentów (stan w momencie dostarczenia wyrobu).		
Sprężarka modulacja	aktualna wartość		%			
Temperatura powietrza na wlocie	aktualna wartość		°C			
Grzałka elektryczna moc	aktualna wartość		kW			
Status anody aktywnej	aktualna wartość				Anoda niepodłączona	
Temp. zewnątrz.	aktualna wartość		°C			
Informacja →						
Dane kontaktowe	Numer telefonu					
Numer seryjny	Wartość stała					
Godz. pracy łącznie	Wartość skumulowana		h			
Godziny eksploatacji ogrzewania	Wartość skumulowana		h			
Godz. pracy ciepła woda	Wartość skumulowana		h			
Godz. pracy chłodz.	Wartość skumulowana		h			
Nastawy podstawowe →						
Język	Aktualny język			Języki do wyboru	02 English	
Kontrast ekranu	aktualna wartość			1	25	
	15	40				
Reset opcji →						
brak dostępnych podpunktów						
* Jeżeli regulator systemu jest zamontowany, to na pulpicie sterowania pracą urządzenia produktu wyświetla się punkt menu.						

Spis treści

Instrukcja instalacji i konserwacji

Spis treści

1	Bezpieczeństwo	14	6.12	Otwieranie skrzynki przyłączeniowej płytki elektronicznej regulatora	27
1.1	Ostrzeżenia związane z wykonywanymi czynnościami	14	6.13	Podłączanie pompy cyrkulacyjnej.....	27
1.2	Użytkowanie zgodne z przeznaczeniem	14	6.14	Podłączanie maksymalnego termostatu ogrzewania podłogowego.....	27
1.3	Ogólne informacje na temat bezpieczeństwa.....	14	6.15	Podłączanie czujnika temperatury zewnętrznej.....	27
1.4	Przepisy (dyrektywy, ustawy, normy)	16	6.16	Podłączanie czujnika temperatury zasobnika c.w.u.	27
2	Wskazówki dotyczące dokumentacji	17	6.17	Podłączanie zewnętrznego priorytetowego zaworu przełączającego (opcjonalnie)	27
2.1	Informacje uzupełniające	17	6.18	Podłączanie modułu mieszacza VR 70 / VR 71	27
3	Opis produktu	17	6.19	Podłączanie kaskad.....	27
3.1	System pompy ciepła.....	17	6.20	Zamykanie skrzynki przyłączeniowej płytki elektronicznej przyłącza sieciowego.....	27
3.2	Urządzenia zabezpieczające	17	6.21	Sprawdzenie połączenia elektrycznego	27
3.3	Przegląd produktu.....	18	7	Obsługa	28
3.4	Dane na tabliczce znamionowej	19	7.1	Zasada obsługi produktu	28
3.5	Symbole przyłączy	19	8	Uruchamianie	28
3.6	Oznaczenie CE.....	19	8.1	Ustawianie priorytetowego zaworu przełączającego, obiegu grzewczego/ladowania zasobnika	28
3.7	Tryb chłodzenia	19	8.2	Sprawdzenie i uzdatnianie wody grzewczej/ wody napełniającej i uzupełniającej.....	28
4	Montaż	19	8.3	Napełnianie i odpowietrzanie instalacji grzewczej.....	29
4.1	Rozpakowanie produktu	19	8.4	Odpowietrzanie.....	30
4.2	Sprawdzanie zakresu dostawy	19	8.5	Włączanie produktu	30
4.3	Wybór miejsca ustawienia	20	8.6	Przejście przez asystenta instalacji	30
4.4	Wymiary.....	20	8.7	Funkcje menu bez opcjonalnego regulatora systemu	30
4.5	Minimalne odległości i odstępy montażowe	20	8.8	Aktywowanie elektrycznego ogrzewania dodatkowego	31
4.6	Zawieszanie produktu.....	21	8.9	Ustawianie zabezpieczenia przed bakteriami Legionella	31
4.7	Demontaż przedniej osłony kotła.....	21	8.10	Wywoływanie poziomu instalatora.....	31
5	Podłączenie hydrauliczne	21	8.11	Sprawdzenie konfiguracji.....	31
5.1	Wykonanie instalacyjnych prac wstępnych	21	8.12	Wywoływanie statystyk	31
5.2	Podłączanie pompy ciepła do jednostki wewnętrznej.....	22	8.13	Wyświetlanie ciśnienia napełnienia w obiegu w budynku.....	31
5.3	Podłączanie zasilania obiegu grzewczego i powrotu obiegu grzewczego zasobnika c.w.u.	22	8.14	Sprawdzenie zasady działania i szczelności.....	31
5.4	Podłączanie obiegu w budynku	22	8.15	Suszenie jastrychu.....	31
5.5	Instalowanie węża odpływu na zaworze bezpieczeństwa	22	8.16	Uruchamianie opcjonalnego regulatora systemu	32
6	Instalacja elektryczna	23	9	Dopasowanie do instalacji grzewczej	32
6.1	Przygotowanie instalacji elektrycznej	23	9.1	Konfiguracja instalacji grzewczej.....	32
6.2	Wymagania dotyczące jakości napięcia sieciowego	23	9.2	Łączne utraty ciśnienia produktu, obiegu grzewczego i ciepłej wody	32
6.3	Wyłącznik elektryczny.....	23	9.3	Przeszkolenie użytkownika.....	32
6.4	Instalowanie komponentów funkcji blokady zakładu energetycznego.....	23	10	Rozwiązywanie problemów	33
6.5	Podłączenie zasilania elektrycznego, 1~/230V	24	10.1	Kontakt z partnerem serwisowym.....	33
6.6	Podłączenie zasilania elektrycznego, 3~/400V	24	10.2	Odczytywanie kodów usterek	33
6.7	Otwieranie skrzynki przyłączeniowej płytki elektronicznej przyłącza sieciowego.....	25	10.3	Sprawdzanie historii usterek.....	33
6.8	Podłączanie zasilania elektrycznego.....	25	10.4	Zerowanie historii usterek.....	33
6.9	Instalacja regulatora systemu w skrzynce przyłączeniowej	26	10.5	Wyświetlanie monitorowania (kody stanu)	33
6.10	Układanie kabla	26			
6.11	Wykonanie okablowania.....	26			

10.6	Korzystanie z menu funkcyjnego	33
10.7	Wykonywanie kontroli elementów wykonawczych.....	33
10.8	Przywracanie nastaw fabrycznych parametrów.....	33
10.9	Ogranicznik temperatury bezpieczeństwa.....	33
11	Przegląd i konserwacja	34
11.1	Zamawianie części zamiennych	34
11.2	Kontrola komunikatów konserwacji	34
11.3	Przestrzegać cykli przeglądów i konserwacji.....	34
11.4	Przygotowanie do przeglądu i konserwacji.....	34
11.5	Korzystanie z programów kontrolnych.....	34
11.6	Kontrola ciśnienia w naczyniu rozszerzalnościowym.....	35
11.7	Sprawdzenie wyłączenia wysokiego ciśnienia	35
12	Opróżnianie.....	35
12.1	Opróżnianie obiegu grzewczego produktu	35
12.2	Opróżnianie instalacji grzewczej	35
13	Wyłączenie z eksploatacji	35
13.1	Wycofanie produktu z eksploatacji	35
13.2	Recykling i usuwanie odpadów	35
14	Serwis techniczny	35
	Załącznik	36
A	Schemat działania.....	36
B	Schemat połączeń	37
C	Płytkę elektroniczną regulatora.....	38
D	Schemat przyłączeniowy do blokady zakładu energetycznego, wyłączenie przez przyłączy S21.....	39
E	Schemat przyłączeniowy do blokady zakładu energetycznego, wyłączenie przez stycznik rozłączający	40
F	Przegląd poziomu instalatora.....	41
G	Kody stanu	45
H	Komunikaty konserwacyjne	47
I	Tryb komfortu	48
J	Kody usterek	48
K	Dodatkowa instalacja grzewcza 5,4 kW przy 230 V	54
L	Ogrzewanie dodatkowe 8,54 kW przy 400 V	54
M	Prace kontrolno-konserwacyjne.....	54
N	Charakterystyki, wewnętrzne czujniki temperatury, obieg hydrauliczny	55
O	Charakterystyki, wewnętrzne czujniki temperatury VR10, temperatura zasobnika	55
P	Parametry czujnika temperatury zewnętrznej VRC DCF	56
Q	Dane techniczne	57
	Indeks.....	59



1 Bezpieczeństwo

1 Bezpieczeństwo

1.1 Ostrzeżenia związane z wykonywanymi czynnościami

Klasyfikacja ostrzeżeń dotyczących wykonywanych czynności

Ostrzeżenia dotyczące wykonywanych czynności są opatrzone następującymi znakami ostrzegawczymi i słowami ostrzegawczymi w zależności od wagi potencjalnego niebezpieczeństwa:

Znaki ostrzegawcze i słowa ostrzegawcze



Niebezpieczeństwo!

Bezpośrednie zagrożenie życia lub niebezpieczeństwo odniesienia poważnych obrażeń ciała



Niebezpieczeństwo!

Niebezpieczeństwo porażenia prądem



Ostrzeżenie!

Niebezpieczeństwo lekkich obrażeń ciała



Ostrożnie!

Ryzyko strat materialnych lub zanieczyszczenia środowiska naturalnego

1.2 Użytkowanie zgodne z przeznaczeniem

W przypadku niefachowego lub niezgodnego z przeznaczeniem zastosowania, mogą wystąpić niebezpieczeństwa dla zdrowia i życia użytkownika lub osób trzecich bądź zakłócenia działania produktu i inne szkody materialne.

Ten produkt jest elementem składowym układu do regulacji obiegów grzewczych i podgrzewania wody w połączeniu z pompą ciepła, za pomocą regulatora systemu.

Produkt jest przeznaczony wyłącznie do użytku domowego.

Zastosowanie zgodne z przeznaczeniem pozwala wyłącznie na następujące połączenia produktów:

Jednostka zewnętrzna	Jednostka wewnętrzna
VWL ..5/6 A ..	VIH QW 190/6...
	VWZ MEH 97/6

Użytkowanie zgodne z przeznaczeniem obejmuje:

- przestrzeganie dołączonych instrukcji obsługi, instalacji i konserwacji produktu oraz wszystkich innych podzespołów układu
- instalację i montaż w sposób zgodny z dopuszczeniem do eksploatacji produktu i systemu
- przestrzeganie wszystkich warunków przeglądów i konserwacji wyszczególnionych w instrukcjach.

Zastosowanie zgodne z przeznaczeniem obejmuje ponadto instalację zgodnie z kodem IP.

Zastosowanie inne od opisanego w niniejszej instrukcji lub wykraczające poza opisany zakres jest niezgodne z przeznaczeniem. Niezgodne z przeznaczeniem jest również każde bezpośrednie zastosowanie w celach komercyjnych lub przemysłowych.

Uwaga!

Zabrania się wszelkiego użytkowania niezgodnego z przeznaczeniem.

1.3 Ogólne informacje na temat bezpieczeństwa

1.3.1 Niebezpieczeństwo związane z niewystarczającymi kwalifikacjami

Poniższe prace mogą wykonywać tylko instalatorzy posiadające odpowiednie kwalifikacje:

- Montaż
- Demontaż
- Instalacja
- Uruchomienie
- Przegląd i konserwacja
- Naprawa
- Wycofanie z eksploatacji
- ▶ Postępować zgodnie z aktualnym stanem techniki.

1.3.2 Niebezpieczeństwo porażenia prądem

W przypadku dotknięcia podzespołów będących pod napięciem, występuje niebezpieczeństwo porażenia prądem.

Zanim rozpocznie się pracę przy produkcie:

- ▶ Odłączyć produkt od napięcia poprzez wyłączenie wszystkich zasilających elektrycznych





na wszystkich biegunach (wyłącznik elektryczny z przerwą między stykami minimum 3 mm, np. bezpiecznik lub wyłącznik zabezpieczenia linii).

- ▶ Zabezpieczyć przed ponownym włączeniem.
- ▶ Odczekać co najmniej 3 minuty, aż rozładują się kondensatory.
- ▶ Sprawdzić skuteczność odłączenia od napięcia.

1.3.3 Zagrożenie życia wskutek braku urządzeń zabezpieczających

Schematy zawarte w niniejszym dokumencie nie zawierają wszystkich urządzeń zabezpieczających potrzebnych do fachowej instalacji.

- ▶ Zamontować w instalacji niezbędne urządzenia zabezpieczające.
- ▶ Przestrzegać obowiązujących krajowych i międzynarodowych ustaw, norm i dyrektyw.

1.3.4 Niebezpieczeństwo oparzenia wskutek kontaktu z gorącymi częściami lub oparzenia parą

- ▶ Prace na tych częściach instalacji można przeprowadzać dopiero po ich przestygnięciu.

1.3.5 Ryzyko szkód materialnych spowodowane przez kondensat w domu

Przewody między pompą ciepła a kolektorem glikolu i powietrza są zimne, więc na przewodach w domu może tworzyć się kondensat. Może to spowodować straty materialne, np. w wyniku korozji.

- ▶ Zwrócić uwagę, aby nie uszkodzić izolacji przewodów.

1.3.6 Niebezpieczeństwo oparzenia gorącą wodą użytkową

W miejscach poboru ciepłej wody użytkowej, przy temperaturach ciepłej wody użytkowej przekraczających 60 °C istnieje niebezpieczeństwo oparzenia. Małe dzieci oraz osoby w starszym wieku są narażone na niebezpieczeństwo już przy niższej temperaturze.

- ▶ Należy dobrać odpowiednią temperaturę zadaną.

- ▶ Poinformować użytkownika o niebezpieczeństwie oparzenia przy włączonej funkcji **zabezpieczenia przed bakteriami Legionella**.

1.3.7 Niebezpieczeństwo obrażeń ciała spowodowane dużym ciężarem produktu

- ▶ Produkt powinny transportować co najmniej dwie osoby.

1.3.8 Szkody materialne spowodowane niewłaściwą powierzchnią montażową

Powierzchnia montażowa musi być równa i posiadać odpowiednią nośność do ciężaru eksploatacyjnego produktu. Nierówność powierzchni montażowej może spowodować nieszczelności w produkcie.

W przypadku nieszczelności przyłączy występuje zagrożenie życia.

- ▶ Zadbać, aby produkt przylegał równo do powierzchni montażowej.
- ▶ Zadbać, aby powierzchnia montażowa była przystosowana do utrzymania ciężaru roboczego produktu.

1.3.9 Ryzyko szkód materialnych spowodowane przez zakłócenia działania

Nieusunięte zakłócenia działania, modyfikacje urządzeń zabezpieczających i niewykonana konserwacja mogą powodować zakłócenia działania oraz ryzyko bezpieczeństwa podczas eksploatacji.

- ▶ Upewnić się, że instalacja grzewcza znajduje się w nienagannym stanie technicznym.
- ▶ Upewnić się, że żadne urządzenia zabezpieczające i kontrolne nie są wymontowane, wyłączone lub dezaktywowane.
- ▶ Natychmiast usuwać usterki i uszkodzenia mające wpływ na bezpieczeństwo.

1.3.10 Szkody materialne wskutek stosowania dodatków do wody grzewczej

Nieodpowiednie środki zapobiegające zamarzaniu i antykorozyjne mogą uszkodzić uszczelki i inne części obiegu grzewczego, powodując nieszczelności i wyciek wody.





1 Bezpieczeństwo

- ▶ Dodawać do wody grzewczej wyłącznie zatwierdzone środki zapobiegające zamarzaniu i antykorozyjne.

1.3.11 Ryzyko szkód materialnych spowodowane przez mróz

- ▶ Instalować produkt w pomieszczeniach w których zawsze panują dodatnie temperatury.

1.3.12 Ryzyko szkód materialnych spowodowane stosowaniem niewłaściwych narzędzi.

- ▶ Stosować prawidłowe narzędzie.

1.4 Przepisy (dyrektywy, ustawy, normy)

- ▶ Przestrzegać krajowych przepisów, norm, dyrektyw, rozporządzeń i ustaw.



2 Wskazówki dotyczące dokumentacji

- ▶ Bezwzględnie przestrzegać wszystkich instrukcji obsługi i instalacji dołączonych do podzespołów układu.
- ▶ Należy przekazać niniejszą instrukcję oraz wszystkie dołączone dokumenty użytkownikowi instalacji.

Niniejsza instrukcja dotyczy wyłącznie:

Produkt
VWZ MEH 97/6

2.1 Informacje uzupełniające

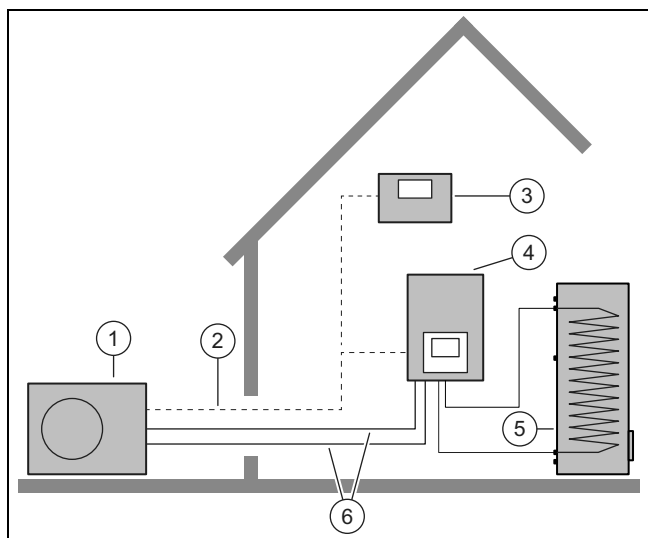


- ▶ Zeskanuj wyświetlony kod smartfonem, aby uzyskać dodatkowe informacje.
 - ◀ Nastąpi przejście do filmów wideo dotyczących instalacji.

3 Opis produktu

3.1 System pompy ciepła

Budowa typowego systemu pomp ciepła z technologią Monoblock:



- | | | | |
|---|------------------------------------|---|------------------------------------|
| 1 | Pompa ciepła, jednostka zewnętrzna | 4 | Pompa ciepła, jednostka wewnętrzna |
| 2 | Przewód eBUS | 5 | Zasobnik c.w.u. monowalentny |
| 3 | Regulator systemu (opcjonalnie) | 6 | Obieg grzewczy |

3.2 Urządzenia zabezpieczające

3.2.1 Funkcja ochrony przed zamarzaniem

Funkcja ochrony przed zamarzaniem instalacji jest sterowana przez produkt lub opcjonalny regulator systemu. W przypadku awarii regulatora systemu produkt zapewnia ograniczoną ochronę przed zamarzaniem dla obiegu grzewczego.

W przypadku ujemnych temperatur zewnętrznych istnieje zwiększone niebezpieczeństwo, że woda grzewcza zamrznie, jeżeli wystąpi zakłócenie działania np. z powodu awarii zasilania lub usterki sprężarki.

3.2.2 Zabezpieczenie przed brakiem wody

Ta funkcja monitoruje stale ciśnienie wody grzewczej, aby nie dopuścić do ewentualnego braku wody grzewczej. Jeżeli ciśnienie wody spadnie poniżej poziomu minimalnego, analogowy czujnik ciśnienia wyłącza produkt oraz przełącza inne moduły (jeśli są) do trybu gotowości. Kiedy ciśnienie wody osiągnie poziom ciśnienia roboczego, czujnik ciśnienia ponownie włącza produkt.

Jeżeli ciśnienie wody grzewczej spadnie poniżej $\leq 0,1$ MPa (1 bar), pod wyświetleniem minimalnego ciśnienia roboczego pojawi się komunikat konserwacji.

- Minimalne ciśnienie obiegu grzewczego: $\geq 0,05$ MPa ($\geq 0,50$ bar)
- Min. ciśnienie robocze obiegu grzewczego: $\geq 0,07$ MPa ($\geq 0,70$ bar)

3.2.3 Ogranicznik przegrzewu (STB) w obiegu grzewczym

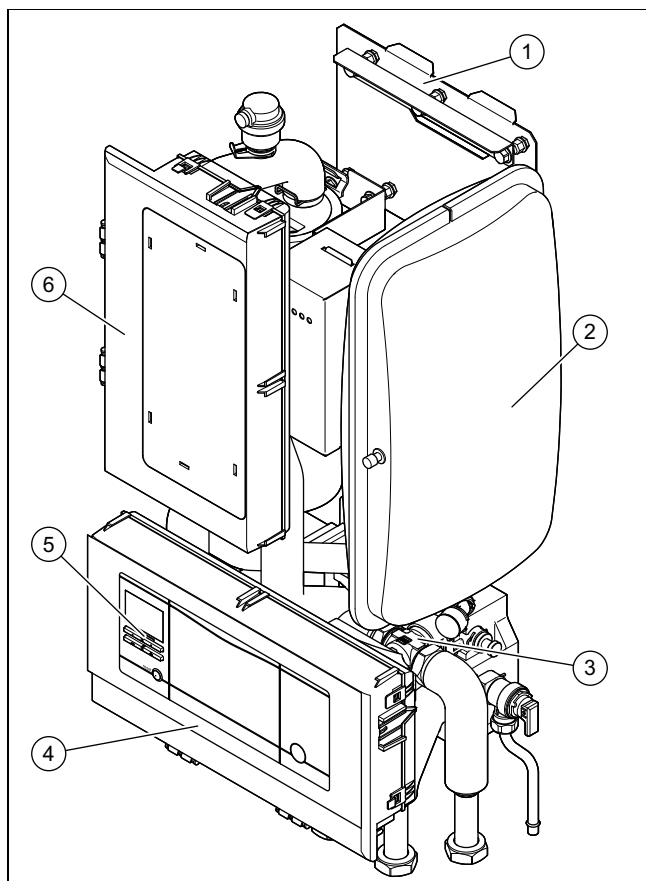
Jeśli temperatura w obiegu grzewczym wewnętrznego elektrycznego ogrzewania dodatkowego przekroczy temperaturę maksymalną, ogranicznik przegrzewu STB wyłączy blokując elektryczne ogrzewanie dodatkowe. Po zadziałaniu należy wymienić ogranicznik przegrzewu STB.

- Temperatura obiegu grzewczego maks.: 98 °C

3 Opis produktu

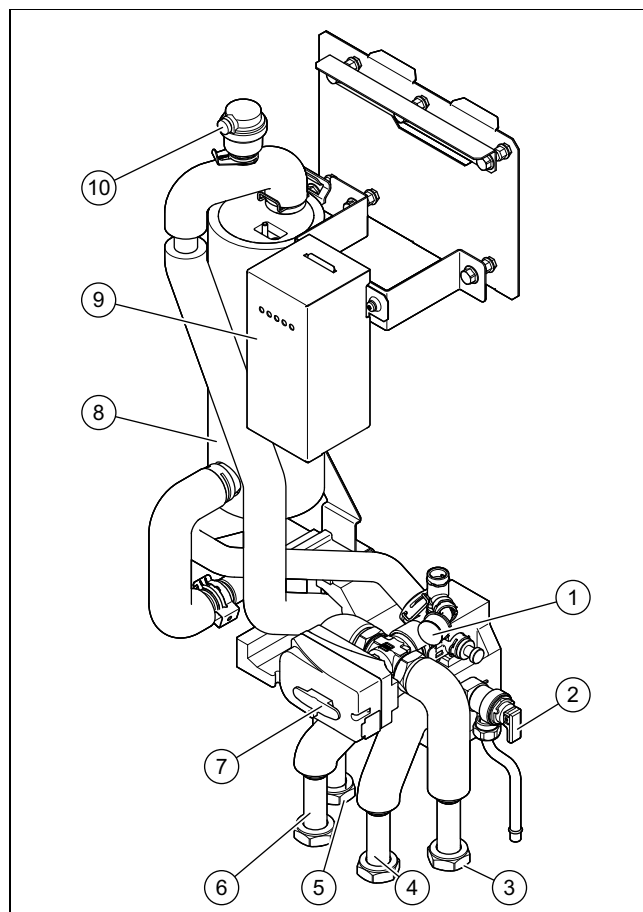
3.3 Przegląd produktu

3.3.1 Budowa produktu



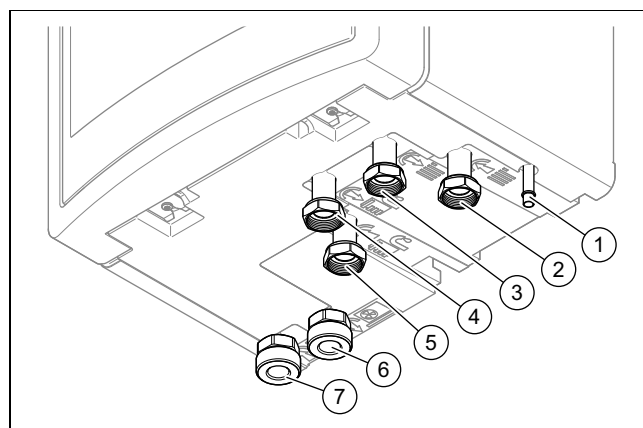
- | | | | |
|---|---|---|--|
| 1 | Wieszak urządzenia | 5 | Regulator jednostki wewnętrznej |
| 2 | Naczynie przeponowe | 6 | Skrzynka przyłączeniowa z płytą elektroniczną przyłącza sieciowego |
| 3 | Blok hydrauliczny | | |
| 4 | Skrzynka przyłączeniowa z płytą elektroniczną regulacyjną | | |

3.3.2 Budowa bloku hydraulicznego



- | | | | |
|---|----------------------------|----|---|
| 1 | Manometr | 7 | Priorytetowy zawór przełączający (obieg grzewczy / ładowanie zasobnika) |
| 2 | Zawór bezpieczeństwa | 8 | Elektryczne ogrzewanie dodatkowe |
| 3 | Powrót obiegu w budynku | 9 | Ogranicznik temperatury bezpieczeństwa |
| 4 | Zasilanie obiegu w budynku | 10 | Automatyczny odpowietrznik |
| 5 | Powrót zasobnika c.w.u. | | |
| 6 | Zasilanie zasobnika c.w.u. | | |

3.3.3 Strona dolna produktu

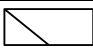




- | | | | |
|---|-----------------------------|---|----------------------------|
| 1 | Odpływ zawór bezpieczeństwa | 3 | Zasilanie obiegu w budynku |
| 2 | Powrót obiegu w budynku | 4 | Zasilanie zasobnika c.w.u. |




- 5 Powrót zasobnika c.w.u. 7 Zasilanie obiegu grzewczego, od pompy ciepła
- 6 Powrót obiegu grzewczego, do pompy ciepła




3.4 Dane na tabliczce znamionowej

Tabliczka znamionowa zawiera informacje o kraju, w którym ma zostać zainstalowany produkt.

	Dane	Znaczenie
	Nr seryjny	Jednoznaczny numer identyfikacyjny urządzenia
Nazewnictwo	VWZ	Osprzęt pompy ciepła Vaillant
	MEH	Moduł elektryki i hydrauliki
	97	9 = dodatkowa instalacja grzewcza 9 kW 7 = wbudowany zawór silnikowy 3-drogowy do zewnętrznego zasobnika c.w.u.
	/6	generacja urządzenia
	230 V	Przyłącze elektryczne: 230V: 1~/N/PE 230 V 400V: 3~/N/PE 400 V
	IP	Klasa ochrony
Symbole		Regulator
		Obieg grzewczy
		Ogrzewanie dodatkowe
	P max	Moc znamionowa, maksymalna
	P	Moc znamionowa
	I max	Prąd nominalny, maksymalny
	I	Prąd rozruchowy
Obieg grzewczy, obieg wody użytkowej	MPa (bar)	Dozwolone ciśnienie robocze
	L	Ilość napełnienia
	Oznaczenie CE	patrz rozdz. „Oznaczenie CE”

3.5 Symbole przyłączy

Symbol	Przyłącze
	Obieg w budynku, zasilanie
	Obieg w budynku, powrót
	Zasilanie obiegu grzewczego, jednostka zewnętrzna

Symbol	Przyłącze
	Powrót obiegu grzewczego, jednostka zewnętrzna
	Zasilanie obiegu grzewczego, zasobnik c.w.u.
	Powrót obiegu grzewczego, zasobnik c.w.u.

3.6 Oznaczenie CE



Oznaczenie CE informuje o tym, że zgodnie z deklaracją zgodności produkt spełnia podstawowe wymogi odnośnych dyrektyw.

Deklaracja zgodności jest dostępna do wglądu u producenta.

3.7 Tryb chłodzenia

Pompa ciepła (jednostka zewnętrzna) w zależności od kraju jest wyposażona w funkcję trybu ogrzewania lub trybu ogrzewania i chłodzenia. Produkt jest więc kompatybilny.

Za pomocą opcjonalnego osprzętu możliwe jest późniejsze aktywowanie trybu chłodzenia.

- ▶ Aktywować i ustawić parametry trybu chłodzenia w regulatorze systemu.

4 Montaż

4.1 Rozpakowanie produktu

1. Wyjąć produkt z opakowania.
2. Wyjąć dokumentację.
3. Usunąć folie ochronne ze wszystkich części produktu.

4.2 Sprawdzanie zakresu dostawy

- ▶ Sprawdzić, czy dostawa jest kompletna i nienaruszona.

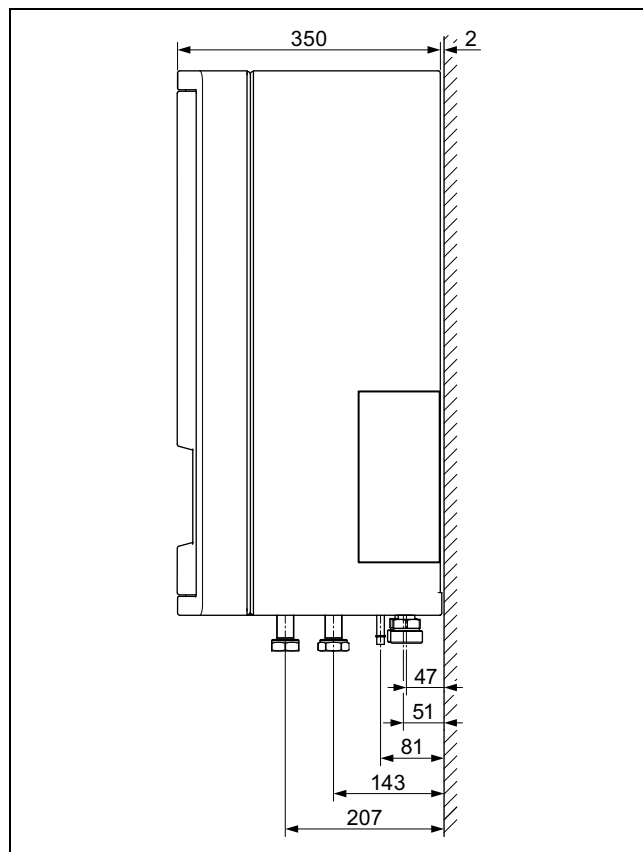
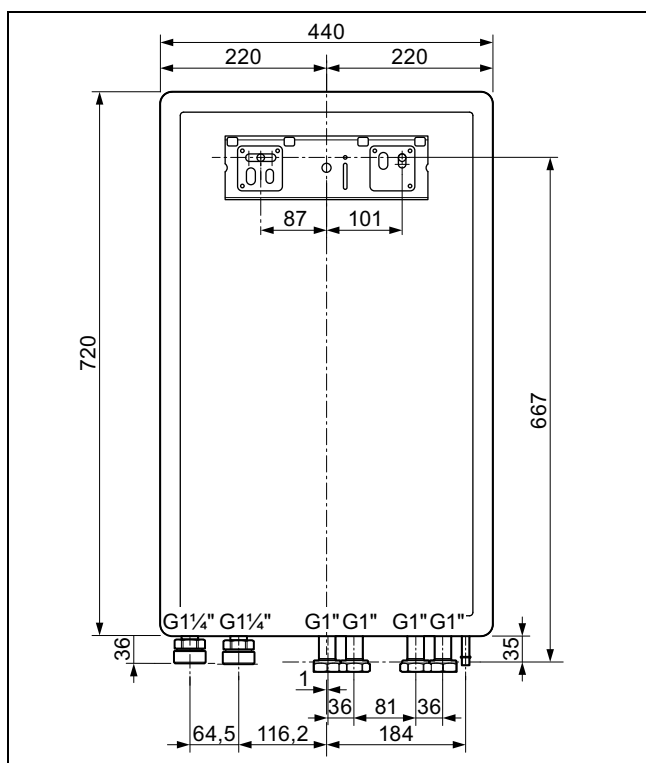
Ilość	Nazwa
1	Stacja hydrauliczna
1	Wieszak urządzenia
1	Dodatkowe opakowanie z dokumentacją
1	Worek z materiałami instalacyjnymi
1	Dźwignia wyboru priorytetowego zaworu przełączającego
1	Urządzenie do napełniania
1	5-biegunowy kabel przyłączeniowy 400 V 5 x 2,5 mm ²
1	Taśma klejąca do wyciszania

4 Montaż

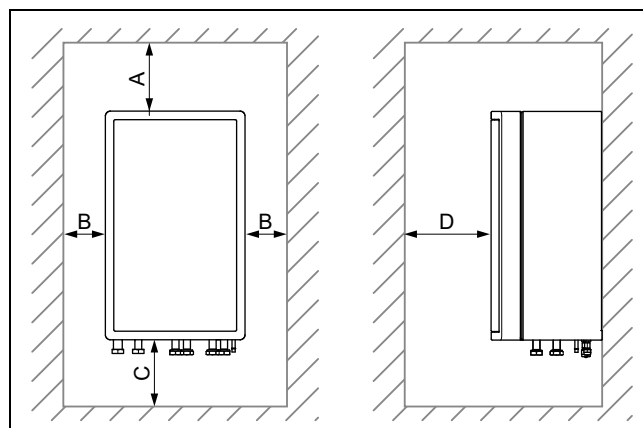
4.3 Wybór miejsca ustawienia

- ▶ Miejsce ustawienia musi znajdować się poniżej 2000 metrów nad poziomem morza.
- ▶ Wybrać suche pomieszczenie, które jest całkowicie zabezpieczone przed mrozem, nie przekracza maksymalnej wysokości ustawienia, a dopuszczalna temperatura otoczenia nie jest za wysoka ani za niska.
 - Dopuszczalna temperatura otoczenia: 7 ... 40 °C
 - Dozwolona wilgotność względna powietrza: 40 ... 75 %
- ▶ Należy pamiętać o zachowaniu wymaganych najmniejszych odległości.
- ▶ Dozwolona różnica wysokości między jednostką wewnętrzną i zewnętrzną nie może wynosić ponad 15 m.
- ▶ Podczas wyboru miejsca ustawienia należy uwzględnić możliwość przenoszenia drgań przez działającą pompę ciepła na ściany.
- ▶ Zadbać, aby ściana była równa i przystosowana do utrzymania ciężaru produktu.
- ▶ Zadbać, aby można było poprowadzić układ powietrzno-spalinowy w sposób odpowiedni do jego zastosowania.
- ▶ Nie instalować produktu nad innym urządzeniem, które mogłoby spowodować jego uszkodzenie (np. nad kuchenką z powstającą gorącą parą i osadzającym się tłuszczem) ani w bardzo zapyłonym pomieszczeniu bądź w otoczeniu powodującym korozję.
- ▶ Nie instalować produktu pod urządzeniem, z którego mogą wyciec płyny.

4.4 Wymiary



4.5 Minimalne odległości i odstępy montażowe

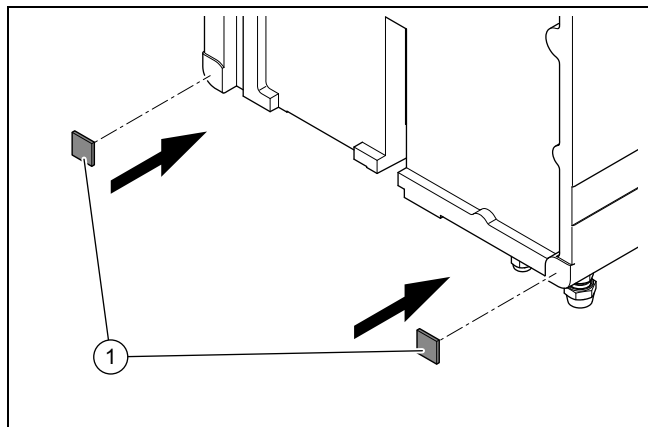


A	min. 200 mm	C	1000 mm
B	min. 200 mm	D	> 600 mm

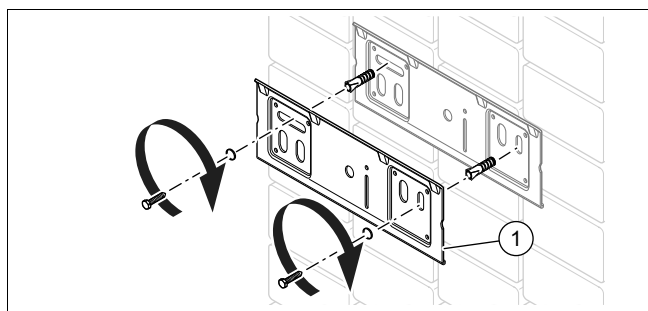
- ▶ Przewidzieć wystarczający odstęp boczny przynajmniej z dwóch stron produktu, aby mieć lepszy dostęp podczas prac konserwacyjnych i naprawczych.
- ▶ Przy zastosowaniu osprzętu zwrócić uwagę na najmniejsze odległości / wolne przestrzenie montażowe.
- ▶ Upewnić się, że łatwo palne części nie będą dotykać elementów konstrukcyjnych, ponieważ mogą mieć one temperatury powyżej 80°C.
- ▶ Zapewnić minimalny odstęp między częściami łatwopalnymi i gorącymi elementami konstrukcyjnymi.

- Minimalny odstęp: 200 mm

4.6 Zawieszanie produktu

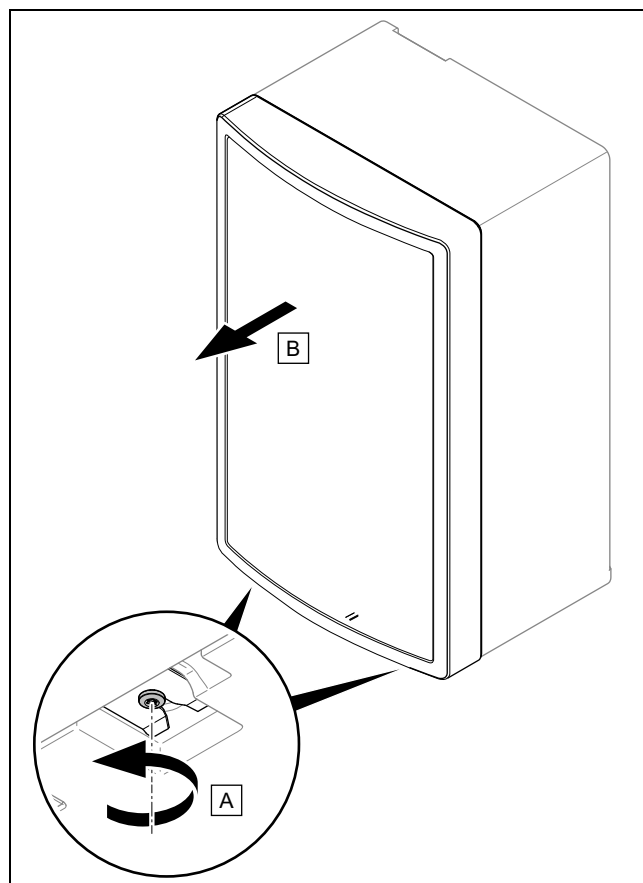


1. Przeciąć dostarczoną taśmę klejącą do wyciszania na 2 równe kawałki (3 cm x 3 cm).
2. Nakleić taśmę klejącą na produkt, tak jak pokazano na rysunku.



3. Sprawdzić nośność ściany.
4. Zwrócić uwagę na ciężar całkowity produktu.
5. Stosować tylko materiały mocujące dopuszczone do ściany.
6. W zakresie klienta leży zadbanie o ewentualne urządzenie do zawieszania o właściwej nośności.
7. Zawiesić produkt od góry na wieszaku urządzenia przy pomocy listwy do zawieszania.

4.7 Demontaż przedniej osłony kotła



- ▶ Zamontować części z powrotem w odwrotnej kolejności.

5 Podłączenie hydrauliczne

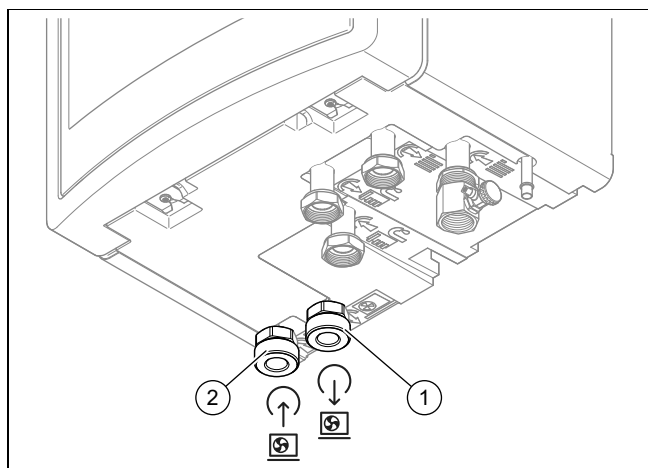
5.1 Wykonanie instalacyjnych prac wstępnych

- ▶ Zainstalować poniższe komponenty, preferowane są elementy osprzętu producenta:
 - zawór bezpieczeństwa, kurek odcinający i manometr na powrocie obiegu grzewczego
 - grupę bezpieczeństwa ciepłej wody użytkowej oraz zawór odcinający na dopływie zimnej wody
 - kurek odcinający na zasilaniu obiegu grzewczego
- ▶ Sprawdzić, czy objętość zamontowanego naczynia przeponowego jest wystarczająca dla systemu grzewczego. Zainstalować w razie potrzeby dodatkowe naczynie rozszerzalnościowe w powrocie obiegu grzewczego jak najbliżej produktu.
- ▶ Zamontować rury przyłączeniowe bez naprężeń.
- ▶ Jeżeli do połączenia rurowego do jednostki zewnętrznej stosowane są rury metalowe, należy je uziemić.
- ▶ Zaizolować termicznie rury.
- ▶ Króćce przyłączeniowe należy lutować tylko wtedy, jeżeli nie są one jeszcze przykręcone do zaworów konserwacyjnych.
- ▶ Przed podłączeniem produktu przepłukać dokładnie instalację grzewczą.
- ▶ Sprawdzić, czy przewód odpływowy zaworu bezpieczeństwa naprzeciwko powietrza zewnętrznego pozostaje otwarty, jest zainstalowany w miejscu zabezpieczonym przed działaniem mrozu, na stałe skierowany w dół i kończy się widocznie w otwartym odpływie.

5 Podłączenie hydrauliczne

- ▶ W instalacjach grzewczych z zaworami elektromagnetycznymi lub regulowanymi termostatycznie należy zainstalować przewód obejściowy z zaworem przelewowym, aby zapewnić objętościowy strumień przepływu co najmniej 40 %.

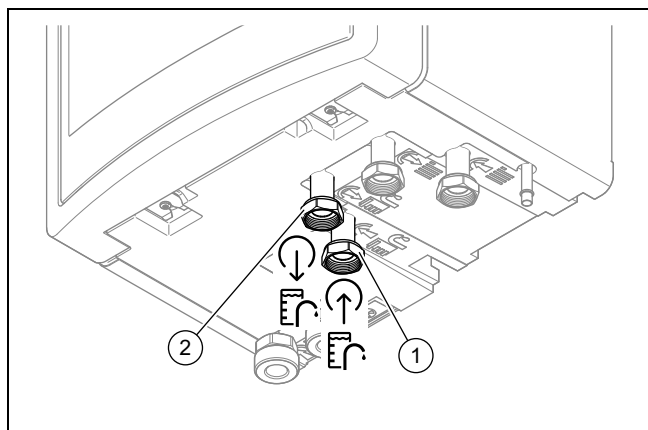
5.2 Podłączenie pompy ciepła do jednostki wewnętrznej



- 1 Przyłącze G 1 1/4", powrót obiegu grzewczego do pompy ciepła
- 2 Przyłącze G 1 1/4", zasilanie obiegu grzewczego pompy ciepła

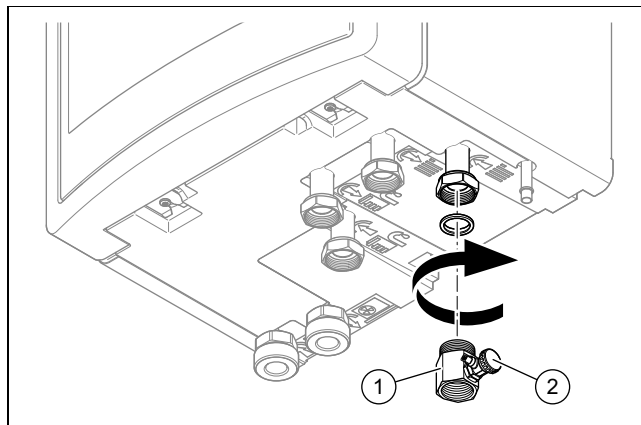
1. Przed instalacją dokładnie przepłukać lub przedmuchać przewody zasilające.
2. Podłączyć pompę ciepła do stacji hydraulicznej.
3. Sprawdzić, czy przyłącza są szczelne. (→ strona 31)

5.3 Podłączenie zasilania obiegu grzewczego i powrotu obiegu grzewczego zasobnika c.w.u.

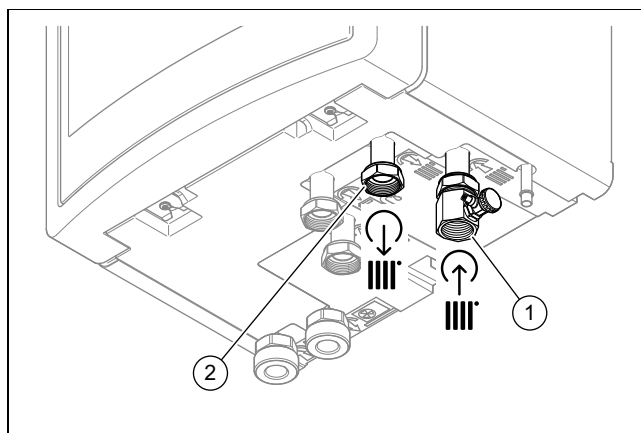


- ▶ Podłączyć zasilanie (1) i powrót obiegu grzewczego (2) zasobnika c.w.u. zgodnie z normami.

5.4 Podłączenie obiegu w budynku

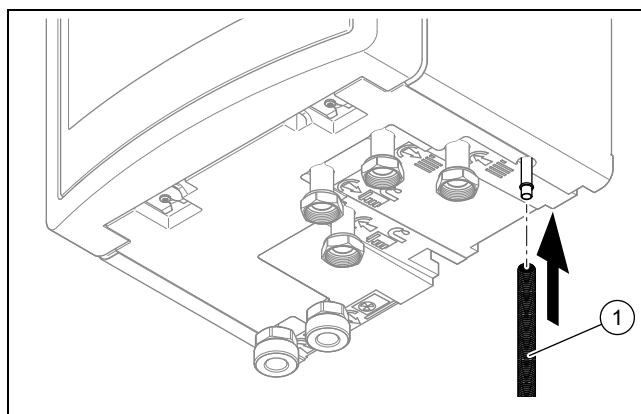


1. Podłączyć urządzenie napełnienia na powrocie obiegu grzewczego produktu z dołączoną uszczelką.



2. Podłączyć powrót (1) i zasilanie (2) obiegu w budynku zgodnie z normami.

5.5 Instalowanie węża odpływu na zawrze bezpieczeństwa



1. Zamontować wąż odpływu (1) na zawrze bezpieczeństwa.
2. Zainstalować wąż zaworu bezpieczeństwa w miejscu nie narażonym na działanie mrozu tak, aby w sposób widoczny kończył się w otwartym odpływie.
3. Wąż odpływu musi kończyć się w takim miejscu, aby wydostająca się woda lub para nie spowodowała obrażeń u osób ani nie uszkodziła części elektrycznych.
4. Regularnie otwierać zawór bezpieczeństwa, aby usuwać osady wapienne i upewnić się, że urządzenie nie jest zablokowane.

6 Instalacja elektryczna

6.1 Przygotowanie instalacji elektrycznej



Niebezpieczeństwo!

Zagrożenie życia wskutek porażenia prądem elektrycznym w przypadku niefachowego wykonania przyłącza elektrycznego!

Niefachowo wykonane przyłącze elektryczne może spowodować, że eksploatacja produktu będzie niebezpieczna i spowoduje obrażenia ciała oraz straty materialne.

- ▶ Podłączenie elektryczne mogą wykonywać wyłącznie instalatorzy legitymujący się odpowiednim wykształceniem oraz osoby posiadające kwalifikacje do wykonywania tych prac.

1. Należy przestrzegać technicznych warunków przyłączeniowych dla podłączania do sieci niskiego napięcia zakładu energetycznego.
2. Jeśli przepisy lokalnego zakładu energetycznego stanowią, że pompa ciepła powinna być sterowana sygnałem odcinającym zakładu energetycznego, należy zamontować odpowiedni, wskazany przez zakład energetyczny przełącznik stykowy.
3. Ustalić, czy zasilanie elektryczne produktu ma zostać wykonane z licznikiem jednotaryfowym lub dwutaryfowym.
4. Podłączyć produkt przez przyłącze stałe i urządzenie oddzielające o odstępnie między stykami co najmniej 3 mm.
5. Do zabezpieczenia elektrycznego należy stosować bezpieczniki zwłoczne o charakterystyce C. Bezpieczniki należy dobrać odpowiednio do wybranych schematów połączeń. W przypadku 3-fazowego przyłącza sieciowego należy stosować bezpieczniki przełączane 3-biegunowo.
6. Zachować przekrój kabla przyłączeniowego do skrzynki rozdzielczej.
7. Jeśli kabel przyłącza sieci tego produktu jest uszkodzony, musi zostać wymieniony przez producenta lub jego serwis bądź osobę o podobnych kwalifikacjach, aby uniknąć niebezpieczeństw.
8. Upewnić się, że napięcie nominalne sieci prądowej jest zgodne z okablowaniem głównego zasilania produktu.
9. Zadbać, aby w każdym momencie zapewniony był dostęp do przyłącza sieciowego, oraz aby nie było ono zakrywane ani zamykane.

6.2 Wymagania dotyczące jakości napięcia sieciowego

Dla napięcia sieci 1-fazowej 230 V musi być zapewniona tolerancja od +10% do -15%.

Dla napięcia sieci 3-fazowej 400 V musi być zapewniona tolerancja od +10% do -15%. Dla różnicy napięcia między poszczególnymi fazami musi być zapewniona tolerancja od +-2%.

6.3 Wyłącznik elektryczny

Wyłączniki elektryczne są określane w tej instrukcji również jako rozłączniki. Jako rozłącznik stosowany jest z reguły bezpiecznik lub wyłącznik zabezpieczenia linii, zamontowany w skrzynce licznika/bezpieczników budynku.

6.4 Instalowanie komponentów funkcji blokady zakładu energetycznego

Warunek: Funkcja blokady zakładu energetycznego przewidziana

Wytwarzanie ciepła przez pompę ciepła jest czasowo wyłączane przez zakład energetyczny z reguły przy użyciu odbiornika do zdalnego sterowania. Wyłączenie może nastąpić na dwa sposoby:

- Sygnał wyłączenia jest przekazywany do przyłącza S21 jednostki wewnętrznej.
- Sygnał wyłączenia jest przekazywany do stycznika rozłączającego zainstalowanego w zakresie klienta na skrzynce licznika/bezpieczników.
- ▶ Zainstalować i okablować dodatkowe komponenty w skrzynce liczników/bezpieczników budynku. Przestrzegać schematu elektrycznego w załączniku.

Możliwość 1: załączenie przyłącza S21

- ▶ Połączyć 2-biegunowy kabel sterowania ze stykiem przekaźnika (bezpociąłowy) odbiornika do zdalnego sterowania i z przyłączem S21.



Wskazówka

W przypadku sterowania przez przyłącze S21 nie trzeba odłączać zasilania w zakresie klienta.

- ▶ Ustawić w regulatorze systemu, czy dodatkowa instalacja grzewcza, sprężarka lub obydwa te elementy mają być blokowane przez S21.

Możliwość 2: rozłączenie zasilania elektrycznego za pomocą stycznika

- ▶ Zainstalować przed jednostką wewnętrzną stycznik w zasilaniu elektrycznym niskiej taryfy.
- ▶ Zainstalować 2-biegunowy kabel sterowania. Połączyć wyjście sterowania odbiornika do zdalnego sterowania z wyjściem sterowania stycznika.
- ▶ Podłączyć zasilanie elektryczne sterowane stycznikiem do X300.



Wskazówka

Po wyłączeniu zasilania (ogrzewania sprężarki elektrycznego ogrzewania dodatkowego) przez stycznik taryfy nie zostanie załączony S21.

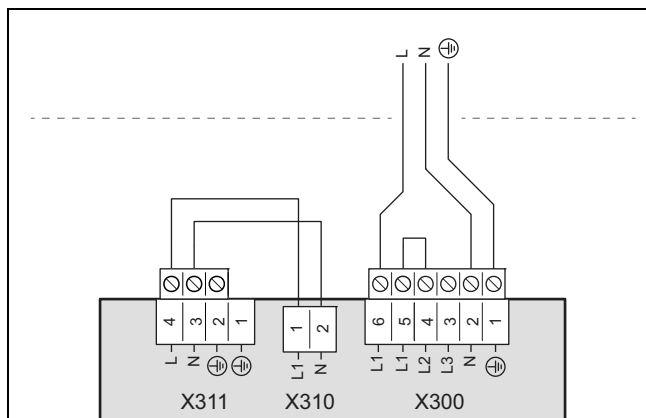
6 Instalacja elektryczna

6.5 Podłączenie zasilania elektrycznego, 1~/230V

► Ustalić rodzaj przyłącza:

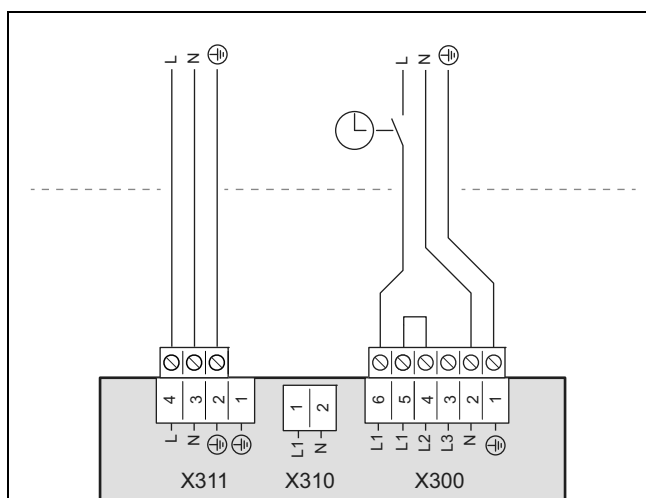
Przypadek	Sposób podłączenia
Blokada zakładu energetycznego nie jest przewidziana	pojedyncze zasilanie elektryczne
Blokada zakładu energetycznego przewidziana, wyłączenie przez przyłącze S21	
Blokada zakładu energetycznego przewidziana, wyłączenie przez stycznik rozłączający	podwójne zasilanie elektryczne

6.5.1 1~/230V pojedyncze zasilanie elektryczne



1. Przestrzegać danych na naklejce na skrzynce elektrycznej.
2. Zainstalować rozłącznik dla produktu.
3. Stosować zamontowany już 3-biegunowy kabel przyłącza sieci ($3 \times 4 \text{ mm}^2$).
4. Podłączyć kabel przyłącza sieci do L1, N, PE.

6.5.2 1~/230V podwójne zasilanie elektryczne



1. Przestrzegać danych na naklejce na skrzynce elektrycznej.
2. Zainstalować dwa rozłączniki dla produktu.
3. Stosować zamontowany już 3-biegunowy kabel przyłącza sieci i kolejny 3-biegunowy kabel przyłącza sieci ($3 \times 4 \text{ mm}^2$) o odporności na temperaturę 90°C .

– Należy pamiętać, że powszechnie dostępne kable przyłącza sieci z reguły nie mają dostatecznej odporności na temperaturę.

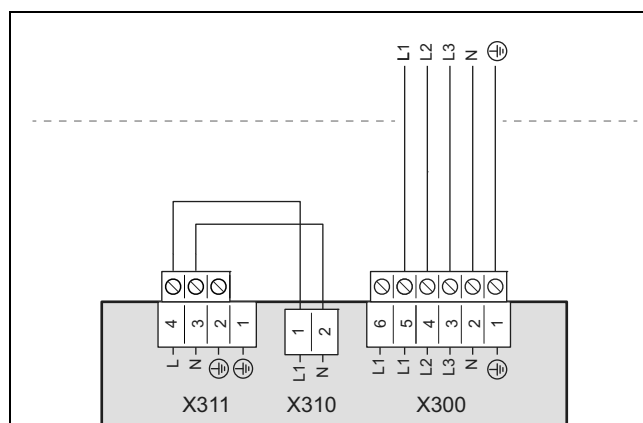
4. Połączyć zamontowany wcześniej kabel przyłącza sieci na przyłączy *X300* z licznikiem prądu pompy ciepła.
5. Usunąć 2-biegunowy mostek między przyłączami *X310* i *X311*.
6. Podłączyć dodatkowy kabel przyłącza sieci (od licznika prądu gospodarstwa domowego) do przyłącza *X311*.
7. Zamocować kable za pomocą zacisków odciążających.

6.6 Podłączenie zasilania elektrycznego, 3~/400V

► Ustalić rodzaj przyłącza:

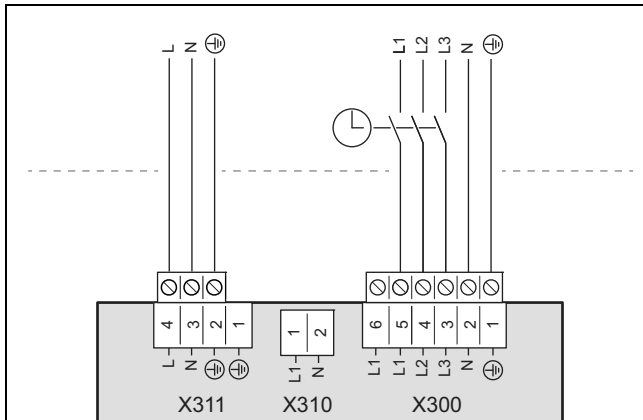
Przypadek	Sposób podłączenia
Blokada zakładu energetycznego nie jest przewidziana	pojedyncze zasilanie elektryczne
Blokada zakładu energetycznego przewidziana, wyłączenie przez przyłącze S21	
Blokada zakładu energetycznego przewidziana, wyłączenie przez stycznik rozłączający	podwójne zasilanie elektryczne

6.6.1 3~/400V pojedyncze zasilanie elektryczne



1. Przestrzegać danych na naklejce na skrzynce elektrycznej.
2. Zainstalować rozłącznik dla produktu.
3. Stosować dostarczony 5-biegunowy kabel przyłącza sieci ($5 \times 2,5 \text{ mm}^2$).
4. Wyjąć zamontowany wcześniej 3-biegunowy kabel przyłącza sieci na przyłączy *X300*.
5. Wyjąć 2-biegunowy mostek między stykami L1 i L2 na przyłączy *X300*.
6. Podłączyć 5-biegunowy kabel przyłącza sieci do przyłącza *X300*.

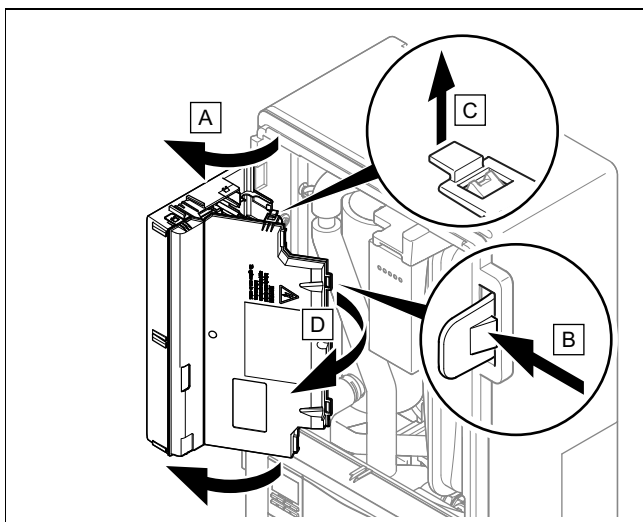
6.6.2 3~/400V podwójne zasilanie elektryczne



1. Przestrzegać danych na naklejce na skrzynce elektronicznej.
2. Zainstalować dwa rozłączniki dla produktu.
3. Stosować dostarczony 5-biegunowy kabel przyłącza sieci ($5 \times 2,5 \text{ mm}^2$) oraz zamontowany wstępnie 3-biegunowy kabel przyłącza sieci ($3 \times 4 \text{ mm}^2$).
4. Wyjąć zamontowany wcześniej 3-biegunowy kabel przyłącza sieci z przyłącza X300.
5. Wyjąć 2-biegunowy mostek między stykami L1 i L2 na przyłączy X300.
6. Usunąć 2-biegunowy mostek między przyłączami X310 i X311.
7. Podłączyć 5-biegunowy kabel przyłącza sieci (od licznika prądu pompy ciepła) do przyłącza X300.
8. Podłączyć 3-biegunowy kabel przyłącza sieci (od licznika prądu pompy ciepła) do przyłącza X311.
9. Zamocować kable za pomocą zacisków odciążających.

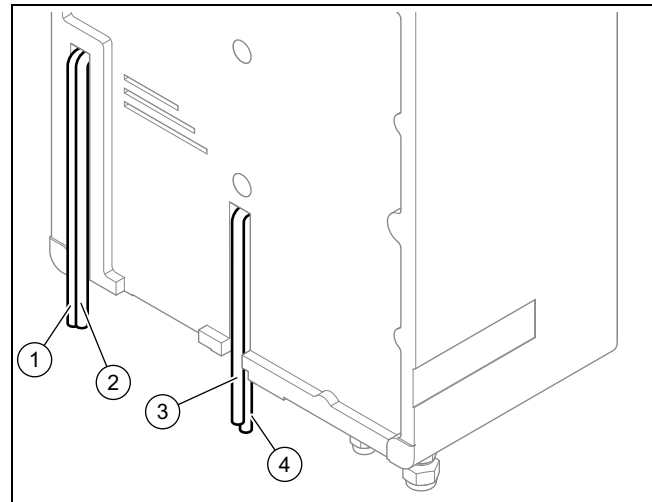
6.7 Otwieranie skrzynki przyłączeniowej płytki elektronicznej przyłącza sieciowego

1. Zdjąć przednią osłonę. (→ strona 21)

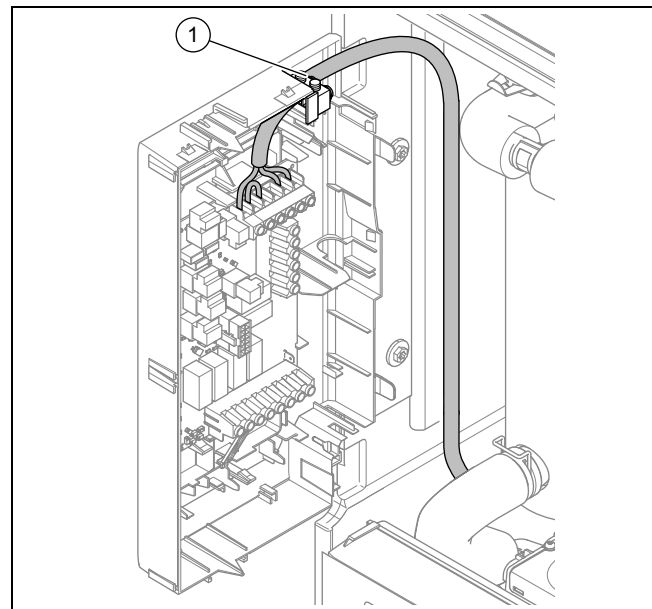


2. Odchylić skrzynkę elektroniczną do przodu.
3. Odczepić cztery klipsy po lewej i prawej stronie z uchwytów.

6.8 Podłączanie zasilania elektrycznego



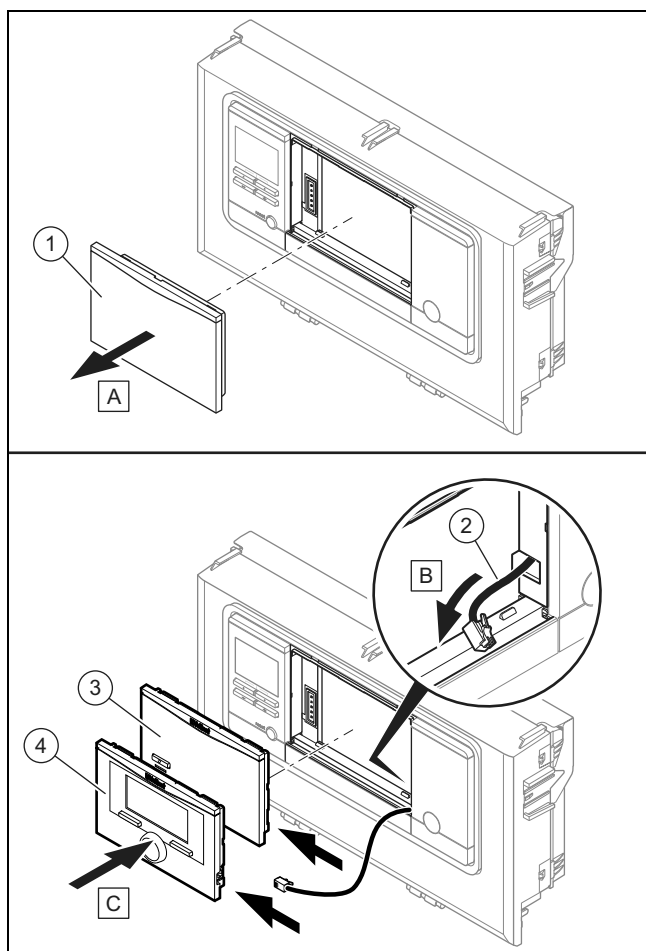
1. Zdjąć przednią osłonę. (→ strona 21)
2. Otworzyć skrzynkę przyłączeniową płytki elektronicznej przyłącza sieciowego. (→ strona 25)
3. Wsunąć kabel przyłącza sieci (3) oraz pozostałe kable przyłącza sieci (230 V) (4) przez środkowy otwór do produktu.
4. Wsunąć kabel eBUS (1) oraz pozostałe niskonapięciowe kable przyłączeniowe (24 V) (2) przez lewy otwór do produktu.



5. Poprowadzić kabel przyłącza sieci przez odciążenie (1) do zacisków płytki elektronicznej przyłącza sieciowego.
6. Podłączyć kabel przyłącza sieci do odpowiednich zacisków.
7. Zamocować kabel przyłącza sieci w odciążeniach.

6 Instalacja elektryczna

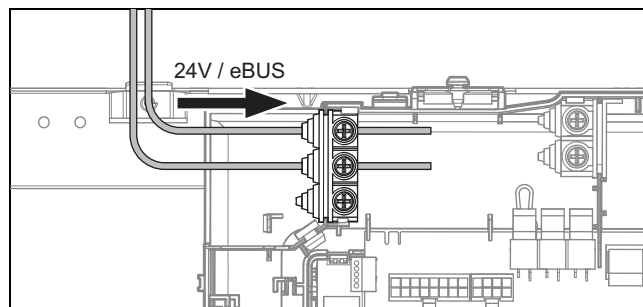
6.9 Instalacja regulatora systemu w skrzynce przyłączeniowej



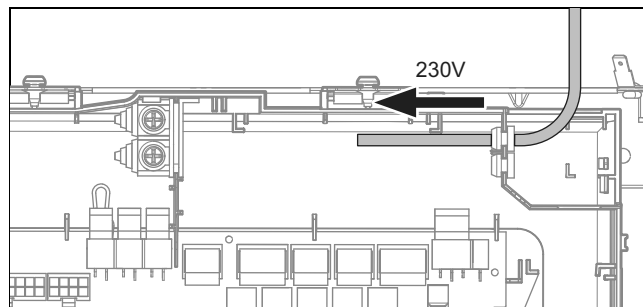
1. Zdjąć pokrycie (1) na skrzynce przyłączeniowej.
2. Podłączyć udostępniony kabel DIF (2) do regulatora systemu lub do bazy radiowej.
3. W przypadku stosowania odbiornika radiowego należy wbudować bazę radiową (3).
4. W przypadku stosowania przewodowego regulatora systemu można wbudować regulator systemu (4).
5. Zapoznać się z instrukcją regulatora systemu, aby uzyskać informacje na temat podłączania bazy radiowej i regulatora systemu.

6.10 Układanie kabla

1. Przewody przyłączeniowe z napięciem sieciowym oraz przewody czujników lub magistrali o długości powyżej 10 m należy poprowadzić oddzielnie. Najmniejsza odległość przewodu niskiego napięcia i przewodu sieciowego przy długości przewodu > 10 m: 25 cm.



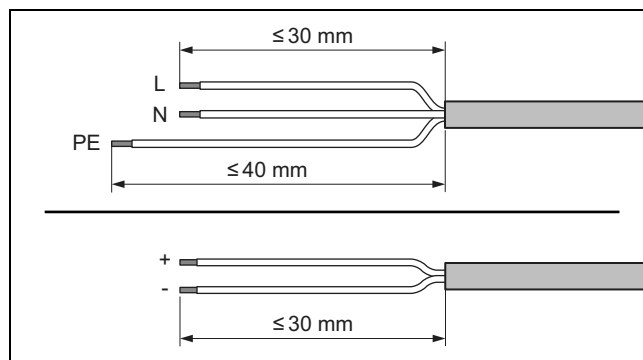
2. Ułożyć kabel 24 V i kabel eBUSV przez lewe odciążenia skrzynki przyłączeniowej.



3. Ułożyć kabel 230 V przez prawe odciążenia skrzynki przyłączeniowej.

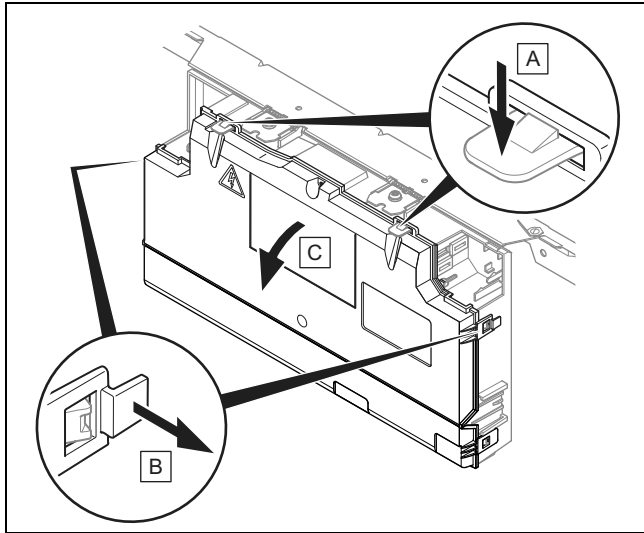
6.11 Wykonanie okablowania

1. Zwrócić uwagę na prawidłowe odłączenie od napięcia sieciowego i napięcia niskiego.
2. Podłączać kabel przyłącza sieci wyłącznie do odpowiednio oznaczonych zacisków!
3. Odpowiednio skrócić przewody przyłączeniowe.



4. Zdjąć izolację z przewodu elektrycznego, tak jak pokazano na rysunku. Zwrócić przy tym uwagę, aby nie uszkodzić izolacji poszczególnych żył.
5. Zadbać, aby izolacja żył wewnętrznych nie uległa uszkodzeniu podczas zdejmowania zewnętrznego płaszcza.
6. Odizolować żyły wewnętrzne tylko na odległości wymaganej do uzyskania dobrego, stabilnego połączenia.
7. Na odizolowane końcówki żył założyć tuleje końcowe.
8. Przykręcić odpowiedni wtyk do przewodu przyłączeniowego.
9. Sprawdzić, czy wszystkie żyły są dobrze zamocowane mechanicznie w zaciskach wtyku. W razie potrzeby skorygować zamocowanie.
10. Podłączyć wtyk do odpowiedniego gniazda płytki elektronicznej.

6.12 Otwieranie skrzynki przyłączeniowej płytki elektronicznej regulatora



1. Odchylić skrzynkę elektroniczną do przodu.
2. Uwolnić cztery klipsy po lewej i prawej stronie oraz na górze z uchwytów.

6.13 Podłączenie pompy cyrkulacyjnej

1. Poprowadzić przewód przyłączeniowy 230 V pompy cyrkulacyjnej od prawej do skrzynki rozdzielczej płytki elektronicznej regulatora.
2. Podłączyć kabel przyłączeniowy 230 V do wtyczki gniazda X11 na płycie elektronicznej regulacyjnej i wpiąć ją do gniazda.
3. Połączyć kabel przyłączeniowy zewnętrznego przycisku z zaciskami 1 (0) i 6 (FB) wtyku krawędziowego X41, który dołączono do regulatora.
4. Podłączyć wtyk krawędziowy do gniazda X41 płytki elektronicznej regulacyjnej.
5. Ustawić pompę cyrkulacyjną w regulatorze systemu.

6.14 Podłączenie maksymalnego termostatu ogrzewania podłogowego

Warunek: Pośredni wymiennik ciepła zainstalowany

- ▶ Zdjąć przewód mostkujący na wtyku S20 zacisku X100 na płycie elektronicznej regulacyjnej jednostki wewnętrznej.
- ▶ Podłączyć maksymalny termostat do wtyku S20 jednostki wewnętrznej.

Warunek: Nie zainstalowano pośredniego wymiennika ciepła

- ▶ Podłączyć maksymalny termostat do wtyku S20 jednostki zewnętrznej, → Instrukcja instalacji i obsługi aroTHERM plus.

6.15 Podłączenie czujnika temperatury zewnętrznej

Warunek: Regulator systemu nie jest podłączony

- ▶ Podłączyć czujnik temperatury zewnętrznej do wtyku AF na zacisku X41 na płycie elektronicznej regulacyjnej.

6.16 Podłączenie czujnika temperatury zasobnika c.w.u.

Warunek: Regulator systemu nie jest podłączony

- ▶ Podłączyć czujnik temperatury do wysuniętego kabla bloku zacisków X22 (zaciski przyłączeniowe 19/20) na płycie elektronicznej regulatora. Osprzęt obejmuje czujnik temperatury (VR 10) z odpowiednim kontrwtykiem oraz przedłużenie z pasującym wtykiem i gniazdem.

6.17 Podłączenie zewnętrznego priorytetowego zaworu przełączającego (opcjonalnie)

- ▶ Podłączyć zewnętrzny priorytetowy zawór przełączający do X14 na płycie elektronicznej regulacyjnej.
 - Dostępne jest przyłącze do fazy ciągle przewodzącej prąd „L” z napięciem 230 V oraz do fazy przełączanej „S”. Faza „S” jest załączana przez przełącznik wewnętrzny i udostępnia 230 V.

6.18 Podłączenie modułu mieszacza VR 70 / VR 71

1. Podłączyć zasilanie elektryczne modułu mieszacza VR 70 / VR 71 do X314 na płycie elektronicznej przyłącza sieciowego.
2. Podłączyć moduł mieszacza VR 70 / VR 71 do gniazda przyłączeniowego eBUS na płycie elektronicznej regulacyjnej.

6.19 Podłączenie kaskad

- ▶ Aby używać kaskad (maks. 7 jednostek), należy podłączyć przewód eBUS przez łącznik magistralowy VR32b do styku X30.

6.20 Zamykanie skrzynki przyłączeniowej płytki elektronicznej przyłącza sieciowego

1. Dokręcić wszystkie śruby zacisków odciążających.
2. Zamknąć pokrywę skrzynki przyłączeniowej.
3. Obrócić skrzynkę elektroniczną do zamknięcia.

6.21 Sprawdzenie podłączenia elektrycznego

- ▶ Po zakończeniu instalowania wykonać kontrolę instalacji elektrycznej, sprawdzając dobre osadzenie i prawidłową izolację elektryczną wykonanych przyłączy.

7 Obsługa

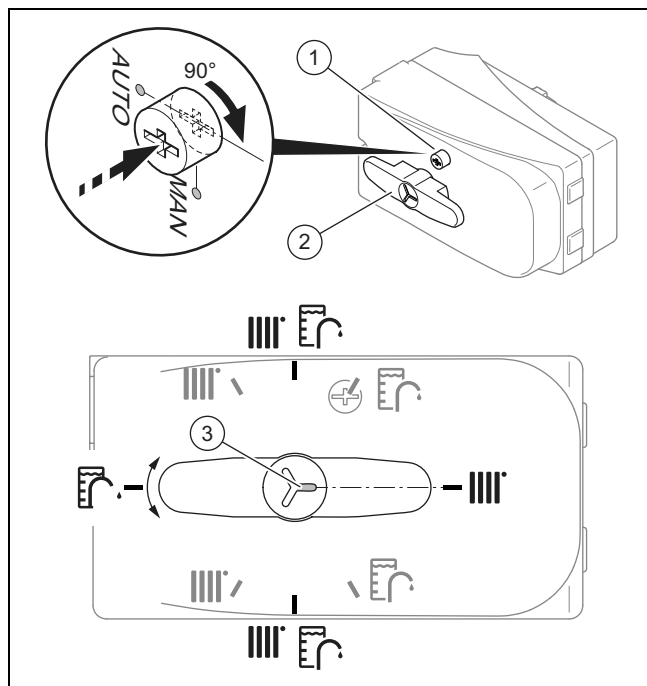
7 Obsługa

7.1 Zasada obsługi produktu

Zasada obsługi oraz możliwości odczytu i obsługi na poziomie użytkownika zostały opisane w instrukcji obsługi.

8 Uruchamianie

8.1 Ustawianie priorytetowego zaworu przełączającego, obiegu grzewczego/ładowania zasobnika



- Aby ustawić ręcznie priorytetowy zawór przełączający, należy nacisnąć przycisk (1) i obrócić go o 90° w prawo.
 - Można teraz obrócić dźwignię wyboru (2) do żądanej pozycji.



Wskazówka

Wycięcie (3) skierowane do przedłużenia dźwigni wyboru wskazuje położenie dźwigni wyboru. Dźwignię wyboru można obrócić o 90° do położenia instalacji grzewczej, ładowania zasobnika oraz do położenia środkowego instalacji grzewczej/ładowania zasobnika (kolor czarny). W trybie automatycznym dźwignia wyboru może przyjmować inne położenia pośrednie (kolor szary).

- Aby załączyć obieg grzewczy, należy obrócić dźwignię wyboru (2) do położenia „Obieg grzewczy”.
- Aby załączyć zasobnik c.w.u., należy obrócić dźwignię wyboru do położenia „Zasobnik c.w.u.”.
- Aby załączyć obieg grzewczy i zasobnik c.w.u., należy obrócić dźwignię wyboru do położenia „Obieg grzewczy / zasobnik c.w.u.”.

8.2 Sprawdzenie i uzdatnianie wody grzewczej/ wody napełniającej i uzupełniającej



Ostrożnie!

Ryzyko szkód materialnych spowodowane przez wodę grzewczą o niskiej jakości

- Należy zapewnić wodę grzewczą o wystarczającej jakości.

- Przed napełnieniem lub uzupełnieniem instalacji należy sprawdzić jakość wody grzewczej.

Kontrola jakości wody grzewczej

- Pobrać niewielką ilość wody z obiegu grzewczego.
- Sprawdzić wygląd wody grzewczej.
- W przypadku stwierdzenia materiałów osadzonych należy odszłamić instalację.
- Sprawdzić za pomocą pręta magnetycznego, czy jest magnetyt (tlenek żelaza).
- W przypadku stwierdzenia magnetytu należy wyczyścić instalację i podjąć odpowiednie działania mające na celu ochronę przed korozją. Można ewentualnie zamontować filtr magnetyczny.
- Sprawdzić wartość pH pobranej wody przy 25°C.
- W przypadku wartości poniżej 8,2 lub ponad 10,0 należy wyczyścić instalację i uzdatnić wodę grzewczą.
- Upewnić się, że do wody grzewczej nie może przedostać się tlen.

Sprawdzenie wody do napełniania i uzupełniania

- Zmierzyć twardość wody do napełniania i uzupełniania przed napełnieniem instalacji.

Uzdatnianie wody do napełniania i uzupełniania

- Przy uzdatnianiu wody używanej do napełniania i uzupełniania, przestrzegać obowiązujących przepisów krajowych i zasad technicznych.

Jeżeli krajowe przepisy i zasady techniczne nie stawiają surowszych wymagań, obowiązują zasady:

Wodę grzewczą należy uzdatnić,

- jeżeli całkowita ilość wody napełniającej lub uzupełniającej podczas trwania eksploatacji instalacji przekroczy trzykrotność objętości znamionowej instalacji grzewczej lub
- jeżeli nie zostały dotrzymane podane w poniższej tabeli wskazane wartości lub
- jeśli wartość pH wody grzewczej jest niższa niż 8,2 lub wyższa niż 10,0.

Łączna moc grzewcza	Twardość wody przy specyficznej objętości instalacji ¹⁾					
	≤ 20 l/kW		> 20 l/kW ≤ 50 l/kW		> 50 l/kW	
kW	°dH	mol/m ³	°dH	mol/m ³	°dH	mol/m ³
< 50	< 16,8	< 3	11,2	2	0,11	0,02
> 50 do ≤ 200	11,2	2	8,4	1,5	0,11	0,02
> 200 do ≤ 600	8,4	1,5	0,11	0,02	0,11	0,02
> 600	0,11	0,02	0,11	0,02	0,11	0,02

Łączna moc grzewcza	Twardość wody przy specyficznej objętości instalacji ¹⁾					
	≤ 20 l/kW		> 20 l/kW ≤ 50 l/kW		> 50 l/kW	
kW	°dH	mol/m ³	°dH	mol/m ³	°dH	mol/m ³
1) Pojemność nominalna w litrach/moc ogrzewania; w przypadku instalacji z wieloma kotłami przyjęć najmniejszą indywidualną moc kotła.						



Ostrożnie!

Ryzyko szkód materialnych wskutek wzbogacenia wody grzewczej za pomocą niewłaściwych dodatków!

Niewłaściwe dodatki mogą powodować zmiany w częściach, hałasy w trybie ogrzewania oraz ew. inne szkody następcze.

- ▶ Nie używać nieodpowiednich płynów przeciw zamarzaniu i inhibitorów korozji, biocydów ani środków uszczelniających.

W przypadku prawidłowego zastosowania poniższych dodatków, w naszych produktach dotychczas nie stwierdzono żadnych niezgodności.

- ▶ Przy zastosowaniu koniecznie przestrzegać instrukcji producenta dodatku.

Nie ponosimy odpowiedzialności za zgodność ewentualnych dodatków z pozostałą częścią systemu ogrzewania oraz za ich skuteczność.

Dodatki ułatwiające czyszczenie (konieczne późniejsze przepłukanie)

- Adey MC3+
- Adey MC5
- Fernox F3
- Sentinel X 300
- Sentinel X 400

Dodatki pozostające na stałe w instalacji

- Adey MC1+
- Fernox F1
- Fernox F2
- Sentinel X 100
- Sentinel X 200

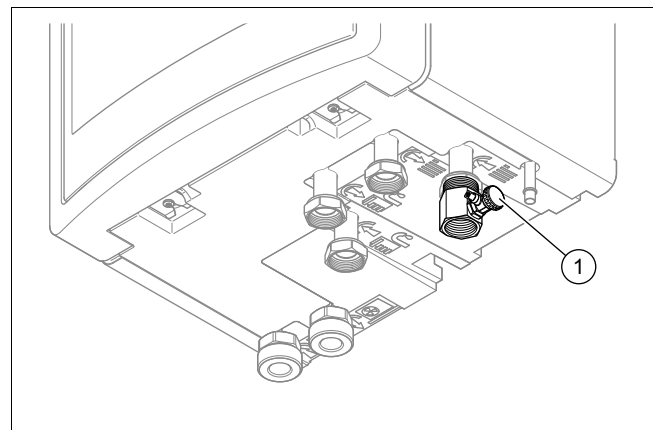
Dodatki zapewniające ochronę przed zamarzaniem, pozostające na stałe w instalacji

- Adey MC ZERO
- Fernox Antifreeze Alpha 11
- Sentinel X 500

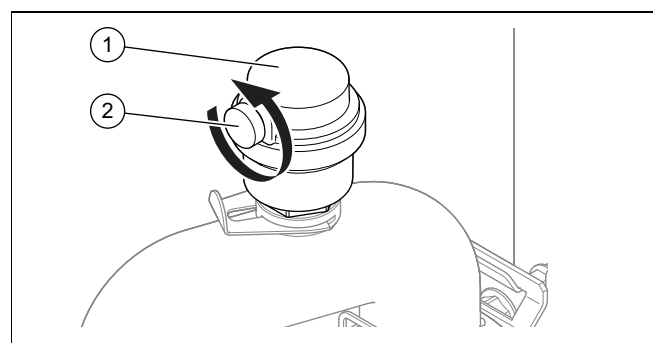
- ▶ Jeśli stosowane są wyżej wymienione dodatki, należy poinformować użytkownika o niezbędnych czynnościach.
- ▶ Poinformować użytkownika o obowiązkowych procedurach związanych z zapewnieniem ochrony przed zamarzaniem.

8.3 Napełnianie i odpowietrzanie instalacji grzewczej

1. Przed napełnieniem przepłukać dokładnie instalację grzewczą.
2. Otworzyć wszystkie zawory termostatyczne instalacji grzewczej i w razie potrzeby wszystkie inne zawory odcinające.
3. Jeżeli zasobnik c.w.u. nie jest podłączony, należy zamknąć przyłącze zasilania zasobnika i powrotu z zasobnika produktu za pomocą zatyczki w zakresie klienta.
4. Sprawdzić, czy wszystkie przyłącza oraz cała instalacja grzewcza są szczelne.
5. Przełączyć priorytetowy zawór przełączający do trybu ręcznego (→ strona 28) i obrócić dźwignię wyboru do położenia „Obieg grzewczy / zasobnik c.w.u.”.
 - ◁ Obydwie drogi są otwarte, proces napełniania jest ułatwiony, ponieważ powietrze może uchodzić z systemu.
 - ◁ Obieg grzewczy i węzownica grzewcza zasobnika c.w.u. są napełniane jednocześnie.



6. Podłączyć wąż napełniający do urządzenia do napełniania (1).
7. Odkręcić w tym celu nasadkę śrubową na urządzeniu do napełniania oraz zamocować na nim wolny koniec węża napełniającego.



8. Otworzyć śrubę odpowietrzającą (2) do szybkiego odpowietrzenia (1), aby odpowietrzyć produkt.
9. Otworzyć urządzenie do napełniania.
10. Powoli odkręcić dopływ wody grzewczej.
11. Odpowietrzyć położony najwyżej grzejnik lub podłogowy obieg grzewczy i odczekać, aż obieg zostanie całkowicie odpowietrzony.
 - ◁ Woda musi wypłynąć z zaworu odpowietrzającego bez pęcherzyków powietrza.

8 Uruchamianie

12. Nalewać wodę, aż na manometrze (w zakresie klienta) osiągnięte zostanie ciśnienie instalacji grzewczej ok. 1,5 bar.



Wskazówka

W przypadku napełniania obiegu grzewczego w jakimś zewnętrznym miejscu, należy zainstalować dodatkowy manometr, aby kontrolować ciśnienie w instalacji.

13. Zamknąć urządzenie napełniania.
14. Następnie sprawdzić jeszcze raz ciśnienie instalacji grzewczej (ewentualnie powtórzyć proces napełniania).
15. Zdjąć wąż napełniający z urządzenia do napełniania i nakręcić zaślepkę.
16. Ponownie ustawić tryb automatyczny priorytetowego zaworu przełączającego (→ strona 28).
 - ◁ Podczas uruchamiania produktu zawór przełączający automatycznie przesuwa się do położenia wyjściowego „Obieg grzewczy”.

8.4 Odpowietrzanie

1. Otworzyć szybki odpowietrznik.
2. Uruchomić program odpowietrzania obiegu w budynku P06 przez: **Menu** → **Poziom instalatora** → **Menu testu** → **Programy kontrolne** → **odpowietrz. obiegu w budynku**.
3. Funkcję P06 pozostawić uruchomioną na 15 minut.
4. Po zakończeniu obydwu programów odpowietrzania należy sprawdzić, czy ciśnienie w obiegu grzewczym wynosi 150 (1,5 bara).
 - ◁ Dolać wody, jeżeli ciśnienie jest niższe niż 150 (1,5 bara).

8.5 Włączanie produktu



Wskazówka

Produkt nie posiada włącznika/wyłącznika. Produkt jest włączony od razu po podłączeniu go do sieci prądowej.

1. Wyłączyć produkt za pomocą urządzenia oddzielającego zainstalowanego w zakresie klienta.
 - ◁ Na wyświetlaczu pojawia się ekran podstawowy.
 - ◁ Na ekranie regulatora systemu pojawia się ekran podstawowy.
 - ◁ Uruchomić produkty systemu.
 - ◁ Żądania ogrzewania i ciepłej wody są standardowo aktywne.
2. Jeśli system pompy ciepła jest uruchamiany po raz pierwszy po instalacji elektrycznej, to automatycznie uruchamiają się asystenty instalacji elementów składowych układu. Ustawić wymagane wartości najpierw na pulpicie sterowania pracą urządzenia jednostki wewnętrznej, a dopiero potem na opcjonalnym regulatorze systemu i kolejnych elementach składowych układu.

8.6 Przejście przez asystenta instalacji

Asystent instalacji uruchamia się przy pierwszym włączeniu produktu. Zapewnia on bezpośredni dostęp do najważniejszych programów kontrolnych oraz ustawień konfiguracyjnych podczas uruchomienia produktu.

Potwierdzić uruchomienie asystenta instalacji. Dopóki asystent instalacji jest aktywny, wszystkie sygnały zapotrzebowania ogrzewania i ciepłej wody są zablokowane.

Ustawić poniższe parametry:

- Język
- Regulator systemu jest dostępny
- Przyłącze sieciowe grzałki elektrycznej (elektrycznego ogrzewania dodatkowego)
- Granica mocy grzałki elektrycznej (elektrycznego ogrzewania dodatkowego)
- Technologia chłodzi.
- Ograniczenie prądu sprężarki
- Wyjście wielofunkcyjne przełącznika
- Pośredni wymiennik ciepła dostępny
- Program testowy: odpowietrzanie obiegu w budynku
- Dane kontaktowe telefon

Aby przejść do następnego punktu, potwierdzić za pomocą **Dalej**.

Jeżeli uruchomienie asystenta instalacji nie zostanie potwierdzone, zamyka się on 10 sekund po włączeniu i pojawia się ekran podstawowy. Jeżeli asystent instalacji nie zostanie wykonany w całości, uruchomi się ponownie przy najbliższym włączeniu.

8.6.1 Zakończenie asystenta instalacji

- ▶ Po pomyślnym wykonaniu działania asystenta instalacji, należy potwierdzić przyciskiem .
 - ◁ Asystent instalacji zostanie zamknięty, a przy następnym włączeniu produktu nie uruchomi się.

8.7 Funkcje menu bez opcjonalnego regulatora systemu

Jeżeli nie jest zainstalowany regulator systemu i zostanie to potwierdzone w asystencie instalacji, na pulpicie sterowania pracą urządzenia produktu wyświetlą się następujące funkcje dodatkowe:

- Menu dla użytkownika
 - **Temp. pokojowa Wartość zadana**
 - **Suszenie jastr. akt.**
 - **Temp. zadana zasob.**
 - **Temp. zasobnika ciepła woda**
 - **Chłodzenie ręczne Aktywacja**
- Poziom instalatora
 - **Krzywa grzewcza**
 - **Temp. wył. latem**
 - **Punkt biw. ogrz.**
 - **Punkt biw. CW**
 - **Punkt alt. ogrzewania**
 - **Maks. temp. zasilania**
 - **Min. temp. zasilania**
 - **Akt. tryb ogrzewania**
 - **CW aktywacja**

- Histereza zb. akumul.
- Tryb awaryjny Grzałka elektryczna Ogrz. / ciepła woda
- T.żąd. na zas. chłodz.
- Suszenie jastrychu dzień

Jeżeli regulator systemu został usunięty później lub wystąpiła usterka, to należy zresetować produkt do nastawy fabrycznej i anulować wybór regulatora systemu w asystencji instalacji, aby na pulpicie sterowania pracą urządzenia produktu uzyskać dostęp do dodatkowych funkcji.

8.8 Aktywowanie elektrycznego ogrzewania dodatkowego

Regulacja elektrycznego ogrzewania dodatkowego następuje automatycznie i w zależności od potrzeb. Ustawić moc maksymalną elektrycznego ogrzewania dodatkowego na pulpicie sterowania pracą urządzenia jednostki wewnętrznej.

W regulatorze systemu można wybrać, czy należy stosować elektryczne ogrzewanie dodatkowe do trybu ogrzewania, przygotowania ciepłej wody lub obydwu trybów eksploatacji.

- ▶ Aktywować wewnętrzne elektryczne ogrzewanie dodatkowe z jednym ze stopni mocy.
- ▶ Poziomy mocy elektrycznego ogrzewania dodatkowego podane są w tabelach w załączniku.
Dodatkowa instalacja grzewcza 5,4 kW przy 230 V (→ strona 54)
Ogrzewanie dodatkowe 8,54 kW przy 400 V (→ strona 54)
- ▶ Upewnić się, że moc maksymalna elektrycznego ogrzewania dodatkowego nie przekracza mocy zabezpieczenia domowej instalacji elektrycznej.

8.9 Ustawianie zabezpieczenia przed bakteriami Legionella

- ▶ Ustawić zabezpieczenie przed bakteriami Legionella za pomocą regulatora systemu.

W celu zapewnienia dostatecznego zabezpieczenia przed bakteriami Legionella musi być aktywowane elektryczne ogrzewanie dodatkowe.





Warunek: Wewnętrzne elektryczne ogrzewanie dodatkowe wyłączone lub zewnętrzna dodatkowa instalacja grzewcza

Zabezpieczenie przed bakteriami Legionella jest możliwe w zakresie temperatur zewnętrznych od -10°C do +30°C bez dodatkowej instalacji grzewczej, poza tym zakresem temperatury tylko z aktywną wewnętrzną lub zewnętrzną dodatkową instalacją grzewczą.

Zewnętrzna dodatkowa instalacja grzewcza musi mieć własne zabezpieczenie, tzn. być zabezpieczona przed przegrzaniem. Zewnętrzna dodatkowa instalacja grzewcza musi być podłączona do styku X14 za pomocą przełącznika. Na regulatorze jednostki wewnętrznej należy w **Przełącznik MA** przełączyć na zewnętrzną dodatkową instalację grzewczą.

Menu → Poziom instalatora → Ustawienia.

8.10 Wywoływanie poziomu instalatora

1. Nacisnąć jednocześnie  i .
2. Przejść do menu → Poziom instalatora i zatwierdzić  (Ok).
3. Ustawić wartość 17 i potwierdzić za pomocą .

8.11 Sprawdzenie konfiguracji

Najważniejsze parametry instalacji można jeszcze raz sprawdzić i ustawić. W celu wykonania konfiguracji należy przejść do punktu menu **Ustawienia**.

Menu → Poziom instalatora → Ustawienia.

8.12 Wywoływanie statystyk

Menu → Poziom instalatora → Menu testowe → Statystyki

Za pomocą tej funkcji można wywołać statystyki pompy ciepła.

8.13 Wyświetlanie ciśnienia napełnienia w obiegu w budynku

Produkt jest wyposażony w czujnik ciśnienia w obiegu grzewczym i cyfrowy wskaźnik ciśnienia.

- ▶ Wybrać **Menu Monitorowanie**, aby wyświetlić ciśnienie napełnienia w obiegu w budynku.

8.14 Sprawdzenie zasady działania i szczelności

Przed przekazaniem produktu użytkownikowi:

- ▶ Sprawdzić instalację grzewczą (urządzenie grzewcze i instalację) oraz przewody ciepłej wody pod kątem szczelności.
- ▶ Sprawdzić, czy przewody odpływowe przyłączy odpowietrzania są zainstalowane prawidłowo.

8.14.1 Sprawdzanie trybu ogrzewania

- ▶ Rozpocząć program testowy P.04.

8.14.2 Sprawdzanie przygotowania ciepłej wody użytkowej

- ▶ Sprawdzić, czy zasobnik jest odpowietrzany i czy używana zostaje temperatura ciepłej wody.

8.15 Suszenie jastrychu



Ostrożnie!

Niebezpieczeństwo uszkodzenia produktu wskutek braku usuwania powietrza

Bez usuwania powietrza z obiegu grzewczego może dojść do uszkodzeń systemu.

- ▶ Jeżeli suszenie jastrychu zostaje aktywowane bez regulatora systemu, należy odpowietrzyć system ręcznie. Automatyczne usuwanie powietrza nie następuje.

Za pomocą tej funkcji można wysuszyć świeżo wylany jastrych zgodnie z przepisami budowlanymi, według ustalonego harmonogramu przy ustawionych temperaturach i ustalonym czasie. Jednostka zewnętrzna musi być w tym celu

9 Dopasowanie do instalacji grzewczej

dostępna i podłączona. Regulator systemu nie musi być przy tym podłączony.

Aktywacja następuje przez **Poziom instalatora** → **Reset opcji**. Patrz przegląd menu dla instalatora w załączniku.

Gdy aktywna jest funkcja suszenia jastrychu, wszystkie wybrane tryby pracy są przerwane. Funkcja reguluje temperaturę zasilania regulowanego obiegu grzewczego niezależnie od temperatury zewnętrznej wg wybranego wcześniej programu.

Na ekranie wyświetla się temperatura zadana zasilania. Bieżący dzień można ustawić ręcznie.

Dzień po uruchomieniu funkcji	Zadana temperatura zasilania dla tego dnia [°C]
1	25
2	30
3	35
4	40
5	45
6 - 12	45
13	40
14	35
15	30
16	25
17 - 23	10 (Funkcja ochrony przed zamarzaniem, pompa pracuje)
24	30
25	35
26	40
27	45
28	35
29	25

Zmiana dnia następuje zawsze o godz. 24:00, niezależnie od uruchomienia funkcji.

Po wyłączeniu i włączeniu zasilania, suszenie jastrychu wznowia się od ostatniego aktywnego dnia.

Funkcja zostaje automatycznie zakończona po upływie ostatniego dnia profilu temperatury (dzień = 29) lub po ustawieniu dnia rozpoczęcia na 0 (dzień = 0).

8.16 Uruchamianie opcjonalnego regulatora systemu

Wykonano poniższe prace związane z uruchomieniem systemu:

- Montaż i instalacja elektryczna regulatora systemu i czujnika temperatury zewnętrznej jest zakończona.
- Uruchomienie wszystkich elementów składowych układu (oprócz regulatora systemu) zostało zakończone.

Postępować zgodnie z asystentem instalacji oraz instrukcją instalacji i obsługi regulatora systemu.

9 Dopasowanie do instalacji grzewczej

9.1 Konfiguracja instalacji grzewczej

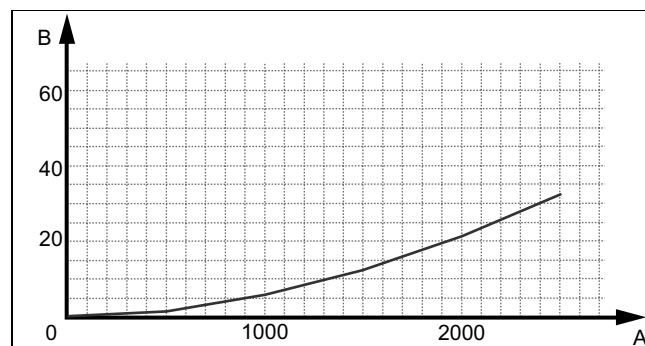
Aby dostosować przepływ wody wytwarzany przez pompę ciepła do konkretnej instalacji, można ustawić maksymalną dyspozycyjną wysokość tłoczenia pompy ciepła w trybie ogrzewania i przygotowania ciepłej wody oraz moc pompy obiegu wewnętrznego dla ogrzewania, chłodzenia i ciepłej wody.

Ponieważ instalacja pompy ciepła w trybie automatycznym reguluje pompę obiegu wewnętrznego do przepływu nominalnego, należy ustawiać parametry tylko w razie potrzeby.

Do tych parametrów można przejść przez **Menu** → **Poziom instalatora** → **Ustawienia**.

Zakres ustawień dyspozycyjnej wysokości tłoczenia mieści się w zakresie od 20 kPa (200 mbar) do 90 kPa (900 mbar). Pompa ciepła pracuje optymalnie, jeżeli przez ustawienie dostępnego ciśnienia można uzyskać przepływ nominalny ($\Delta T = 5 \text{ K}$).

9.2 Łączne utraty ciśnienia produktu, obiegu grzewczego i ciepłej wody



A Przepływ w obiegu w budynku (l/h) B Strata ciśnienia (kPa)

9.3 Przeszkolenie użytkownika



Niebezpieczeństwo!

Zagrożenie życia wskutek Legionelli!

Legionella rozwija się w temperaturach poniżej 60 °C.

- ▶ Należy upewnić się, że użytkownik zna wszystkie procedury dotyczące zabezpieczenia przed bakteriami Legionella, aby spełnić obowiązujące wymogi dotyczące profilaktyki przed Legionellą.

- ▶ Objaśnić użytkownikowi położenie i funkcję urządzeń zabezpieczających.
- ▶ Poinformować użytkownika o wszystkich działaniach z zakresu zabezpieczenia przed bakteriami Legionella.
- ▶ Przeszkolić użytkownika w zakresie obsługi produktu.
- ▶ W szczególności należy zwrócić uwagę na wskazówki bezpieczeństwa, które musi przestrzegać.
- ▶ Poinformować użytkownika o tym, że produkt musi być konserwowany zgodnie z podaną częstotliwością.
- ▶ Objaśnić użytkownikowi, w jaki sposób może sprawdzać ilość wody/ciśnienie w instalacji systemu.

- ▶ Przekazać użytkownikowi wszystkie instrukcje i dokumenty produktu do zachowania na później.

10 Rozwiązywanie problemów

10.1 Kontakt z partnerem serwisowym

Zwracając się do partnera serwisowego, w miarę możliwości podać:

- wyświetlany kod błędu (**F.xx**)
- kod stanu (**S.xx**) wyświetlany przez produkt w monitorze na żywo

10.2 Odczytywanie kodów usterek

Gdy w produkcie występuje usterka, ekran wskazuje kod błędu **F.xx**.

Kody usterek mają pierwszeństwo przed wszystkimi innymi wyświetlanymi wskazaniem.

Jeżeli jednocześnie występuje kilka usterek, na ekranie odpowiednie kody błędów wyświetlają się naprzemiennie przez 2 sekundy.


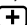
- ▶ Usunąć usterkę.
- ▶ Aby uruchomić ponownie produkt, nacisnąć przycisk Reset (→ instrukcja obsługi).
- ▶ Jeżeli dana usterka nie daje się usunąć i pozostaje mimo kilkukrotnych prób kasowania zakłóceń, należy skontaktować się z serwisem.

10.3 Sprawdzanie historii usterek


Produkt jest wyposażony w historię usterek. Można tam odczytać dziesięć ostatnich usterek w chronologicznej kolejności.

Aby przejść do historii usterek, należy wybrać **Menu → Poziom instalatora → Lista usterek**.

Na wyświetlaczu pojawia się:

- liczba usterek, które wystąpiły
- aktualnie wywołana usterka z numerem usterki **F.xx**
- wskaźnik tekstowy objaśniający usterkę.
- ▶ Aby wyświetlić ostatnie dziesięć usterek, które miały miejsce, należy użyć przycisku  lub .

10.4 Zerowanie historii usterek

- ▶ Nacisnąć dwa razy , następnie **Usuń** i **OK**, aby skasować listę usterek.

10.5 Wyświetlanie monitorowania (kody stanu)

Kody stanu na wyświetlaczu informują o aktualnym stanie eksploatacyjnym produktu. Można do nich przejść w menu **Monitoring**.

10.6 Korzystanie z menu funkcyjnego

Przy pomocy funkcji Menu funkcyjne podczas diagnozy usterki można wysterowywać i testować poszczególne podzespoły produktu. (→ strona 33)

10.7 Wykonywanie kontroli elementów wykonawczych

Menu → Poziom instalatora → Menu testów → Test czujn./el.wyk.

Za pomocą testów czujników i podzespołów można sprawdzić funkcję komponentów instalacji grzewczej. Mogą one jednocześnie zasterować kilka podzespołów.

Jeśli nie ma możliwości wyboru dotyczącego zmiany, wtedy można wyświetlić aktualne stany pracy podzespołów i wartości czujników.

Zestawienie charakterystyk czujników znajduje się w załączniku.

Charakterystyki, wewnętrzne czujniki temperatury, obieg hydrauliczny (→ strona 55)

Parametry czujnika temperatury zewnętrznej VRC DCF (→ strona 56)

10.8 Przywracanie nastaw fabrycznych parametrów

- ▶ Wybrać **Menu → Menu → Poziom instalatora → Reset opcji**, aby jednocześnie wyzerować wszystkie parametry i przywrócić nastawy fabryczne w produkcie.

10.9 Ogranicznik temperatury bezpieczeństwa

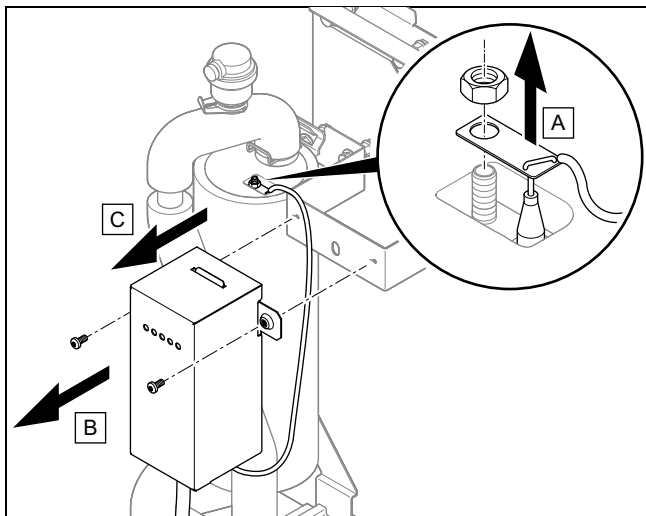
Produkt jest wyposażony w ogranicznik przegrzewu STB.

Jeżeli ogranicznik przegrzewu STB załączy się, należy usunąć przyczynę i wymienić ogranicznik przegrzewu STB.

- ▶ Należy przestrzegać informacji w tabeli kodów błędów w załączniku.
Kody usterek (→ strona 48)
- ▶ Sprawdzić uszkodzenia ogrzewania dodatkowego z powodu przegrzania.
- ▶ Sprawdzić zasilanie elektryczne płytki elektronicznej przyłącza sieciowego pod kątem prawidłowej zasady działania.
- ▶ Sprawdzić okablowanie płytki elektronicznej przyłącza sieciowego.
- ▶ Sprawdzić okablowanie elektrycznego ogrzewania dodatkowego.
- ▶ Sprawdzić prawidłowość działania wszystkich czujników temperatury.
- ▶ Sprawdzić prawidłowość działania wszystkich pozostałych czujników.
- ▶ Sprawdzić ciśnienie w obiegu grzewczym.
- ▶ Sprawdzić prawidłowość działania pompy obiegu grzewczego.
- ▶ Sprawdzić, czy w obiegu grzewczym znajduje się powietrze.

11 Przegląd i konserwacja

10.9.1 Wymiana ogranicznika przegrzewu STB



1. Odłączyć produkt od sieci elektrycznej i zabezpieczyć przed ponownym włączeniem.
2. Zdjąć przednią osłonę.
3. Otworzyć skrzynkę przyłąceniową płytki elektronicznej przyłącza sieciowego. (→ strona 25)
4. Zdemontować kabel przyłąceniowy na bloku zacisków X302.
5. Zdemontować rurkę kapilarną czujnika temperatury na elektrycznym ogrzewaniu dodatkowym.
6. Wykręcić obydwie śruby i wyjąć ogranicznik przegrzewu STB z uchwytem z produktu.
7. Zamontować nowy ogranicznik przegrzewu STB w odwrotnej kolejności.

11 Przegląd i konserwacja

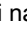
11.1 Zamawianie części zamiennych

Oryginalne części produktu zostały uwzględnione przez producenta podczas certyfikacji przy badaniu zgodności. Jeżeli podczas konserwacji lub naprawy używane będą inne części nieposiadające certyfikatu lub dopuszczenia, może to spowodować wygaśnięcie zgodności produktu i w związku z tym nie będzie on odpowiadał obowiązującym normom.

Zalecamy stosowanie oryginalnych części zamiennych producenta, ponieważ można w ten sposób zapewnić bezzakłócenową eksploatację produktu. Aby uzyskać informacje dotyczące dostępnych oryginalnych części zamiennych, należy zwrócić się pod adres kontaktowy, podany na stronie tylnej niniejszej instrukcji.

- ▶ Jeżeli podczas konserwacji lub naprawy potrzebne są części zamienne, należy stosować wyłącznie części zamienne dopuszczone do produktu.

11.2 Kontrola komunikatów konserwacji

Jeżeli na ekranie wyświetla się symbol , konieczna jest konserwacja produktu lub produkt znajduje się w trybie zapewniania komfortu.

- ▶ Aby uzyskać więcej informacji, należy wywołać **Monitoring**.
- ▶ Wykonać prace konserwacyjne wymienione w tabeli. Komunikaty konserwacyjne (→ strona 47)

Warunek: Wyświetli się Lhm.XX

Produkt pracuje w trybie zapewniania komfortu. Produkt rozpoznał trwałe zakłócenie działania i pracuje dalej w trybie ograniczonego komfortu.

- ▶ Aby stwierdzić, który komponent jest uszkodzony, należy odczytać pamięć usterek (→ strona 33).



Wskazówka

Jeżeli występuje komunikat usterki, to produkt pozostaje w trybie komfortu. Po zresetowaniu wyświetla się najpierw komunikat usterki, a następnie komunikat **Ograniczona eksploatacja (zab. pracy urządz.)**.

- ▶ Sprawdzić wyświetlany komponent i wymienić go.

11.3 Przestrzegać cykli przeglądów i konserwacji

- ▶ Przestrzegać minimalnych cykli kontroli i konserwacji. Wykonać wszystkie prace wymienione w tabeli Prace kontrolno-konserwacyjne w załączniku.
- ▶ Jeśli wyniki kontroli powodują konieczność wcześniejszej konserwacji, produkt należy konserwować wcześniej.

11.4 Przygotowanie do przeglądu i konserwacji

Przed wykonaniem prac kontrolno-konserwacyjnych lub zamontowaniem części zamiennych należy przestrzegać podstawowych zasad bezpieczeństwa.

- ▶ Wyłączyć produkt.
- ▶ Odłączyć produkt od zasilania elektrycznego.
- ▶ Zabezpieczyć produkt przed ponownym włączeniem.
- ▶ Podczas pracy z produktem należy chronić wszystkie podzespoły elektryczne przed tryskającą wodą.
- ▶ Zdjąć przednią osłonę.

11.5 Korzystanie z programów kontrolnych

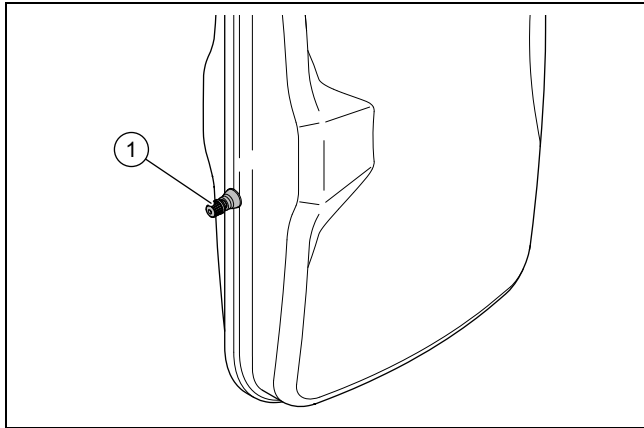
Do programów testowych można przejść przez **Menu** → **Poziom instalatora** → **Menu testów** → **Program testowy**.

Jeżeli produkt jest w stanie usterki, nie można uruchomić programów kontrolnych. Stan usterki można poznać po symbolu usterki na dole na wyświetlaczu. Najpierw należy wykonać reset.

Aby zakończyć programy testowe, można w każdym momencie wybrać **Przerwij**.

11.6 Kontrola ciśnienia w naczyniu rozszerzalnościowym

1. Zamknąć zawory konserwacyjne i opróżnić obieg grzewczy. (→ strona 35)



2. Zmierzyć ciśnienie wstępne w naczyniu rozszerzalnościowym na zaworze (1).
3. Jeżeli ciśnienie nie przekracza 0,075 MPa (0,75 bara) (w zależności od statycznej wysokości ciśnienia instalacji grzewczej), należy napędzić naczynie rozszerzalnościowe azotem.
4. Napędzić obieg grzewczy. (→ strona 29)

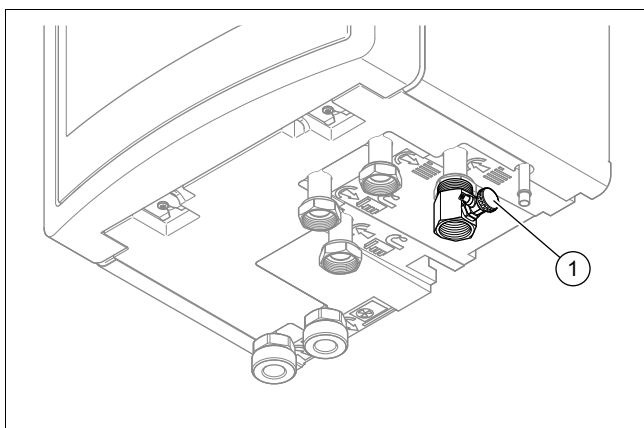
11.7 Sprawdzenie wyłączenia wysokiego ciśnienia

- ▶ Rozpocząć program testowy P.29 **Wysokie ciśnienie**.
 - ◀ Sprężarka uruchamia się i monitorowanie przepływu pompy zostaje dezaktywowane.
- ▶ Odciąć obieg grzewczy.
 - ◀ Produkt wyłącza się z powodu wysokiego ciśnienia.

12 Opróżnianie

12.1 Opróżnianie obiegu grzewczego produktu

1. Zamknąć zawory odcinające zasilania i powrotu instalacji grzewczej.
2. Zdjąć przednią osłonę. (→ strona 21)



3. Podłączyć wąż do urządzenia napełniania (1) i poprowadzić końce węża do odpowiedniego miejsca wypływu.
4. Ustawić ręcznie priorytetowy zawór przełączający w pozycji „Obieg grzewczy / zasobnik c.w.u.”. (→ strona 28)

5. Otworzyć kurek odcinający na urządzeniu do napełniania.
6. Otworzyć szybki odpowietrznik.
7. Sprawdzić przy pomocy zaworu bezpieczeństwa, czy obieg grzewczy został całkowicie opróżniony.
 - ◀ Z odpływu zaworu bezpieczeństwa mogą wyciekać resztki wody.

12.2 Opróżnianie instalacji grzewczej

1. Podłączyć wąż do punktu opróżniania układu.
2. Poprowadzić wolny koniec węża do odpowiedniego odpływu.
3. Sprawdzić, czy wszystkie zawory konserwacyjne układu są otwarte.
4. Otworzyć zawór do opróżniania.
5. Otworzyć kurki odpowietrzające grzejników. Rozpocząć od grzejnika umieszczonego najwyżej i przechodzić do kolejnych niższych grzejników.
6. Zamknąć kurki odpowietrzające wszystkich grzejników oraz kurek do opróżniania, gdy cała woda grzewcza wypłynie z instalacji.

13 Wyłączenie z eksploatacji

13.1 Wycofanie produktu z eksploatacji

- ▶ Odłączyć produkt od sieci elektrycznej.
- ▶ Zamknąć kurek wody zimnej.
- ▶ Zamknąć kurek odcinający instalacji grzewczej (zasilanie i powrót).
- ▶ Opróżnić produkt.

13.2 Recykling i usuwanie odpadów

Usuwanie opakowania

- ▶ Zutilizować opakowania transportowe w sposób prawidłowy.
- ▶ Przestrzegać wszystkich odnośnych przepisów.

Usuwanie produktu i wyposażenia

- ▶ Produktu ani wyposażenia nie wolno usuwać wraz z odpadami domowymi.
- ▶ Utylizować produkt oraz wszelkie wyposażenie w sposób prawidłowy.
- ▶ Przestrzegać wszystkich odnośnych przepisów.

14 Serwis techniczny

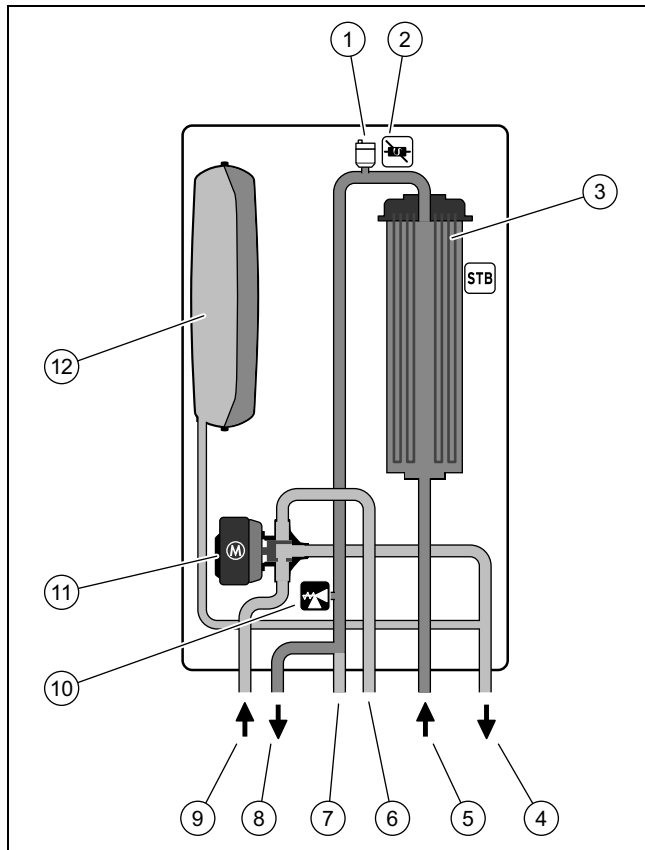
W przypadku pytań dotyczących instalacji urządzenia lub spraw serwisowych, prosimy o kontakt z Infolinią Vaillant.

Infolinia: 0801 804444

Załącznik

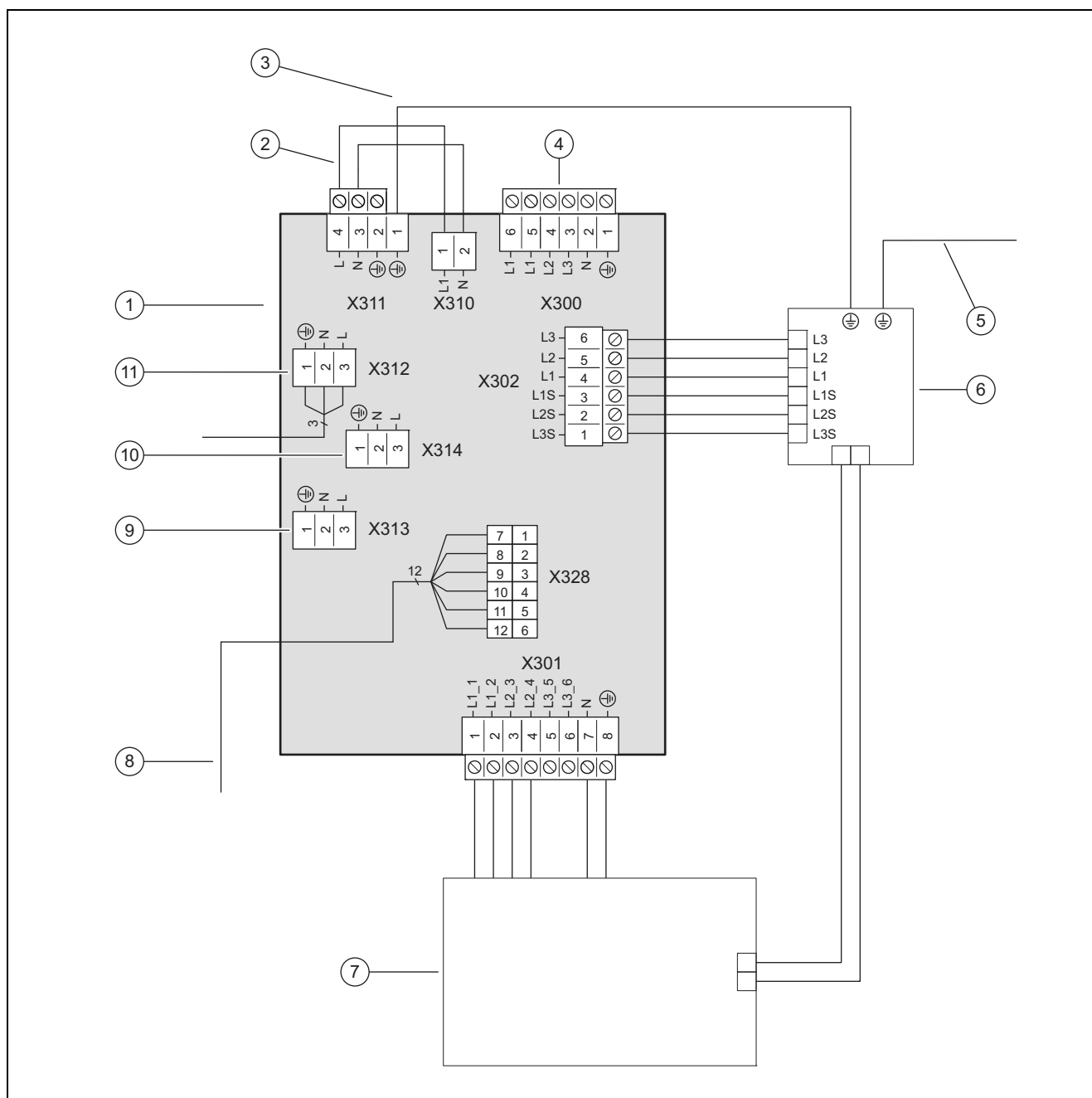
Załącznik

A Schemat działania



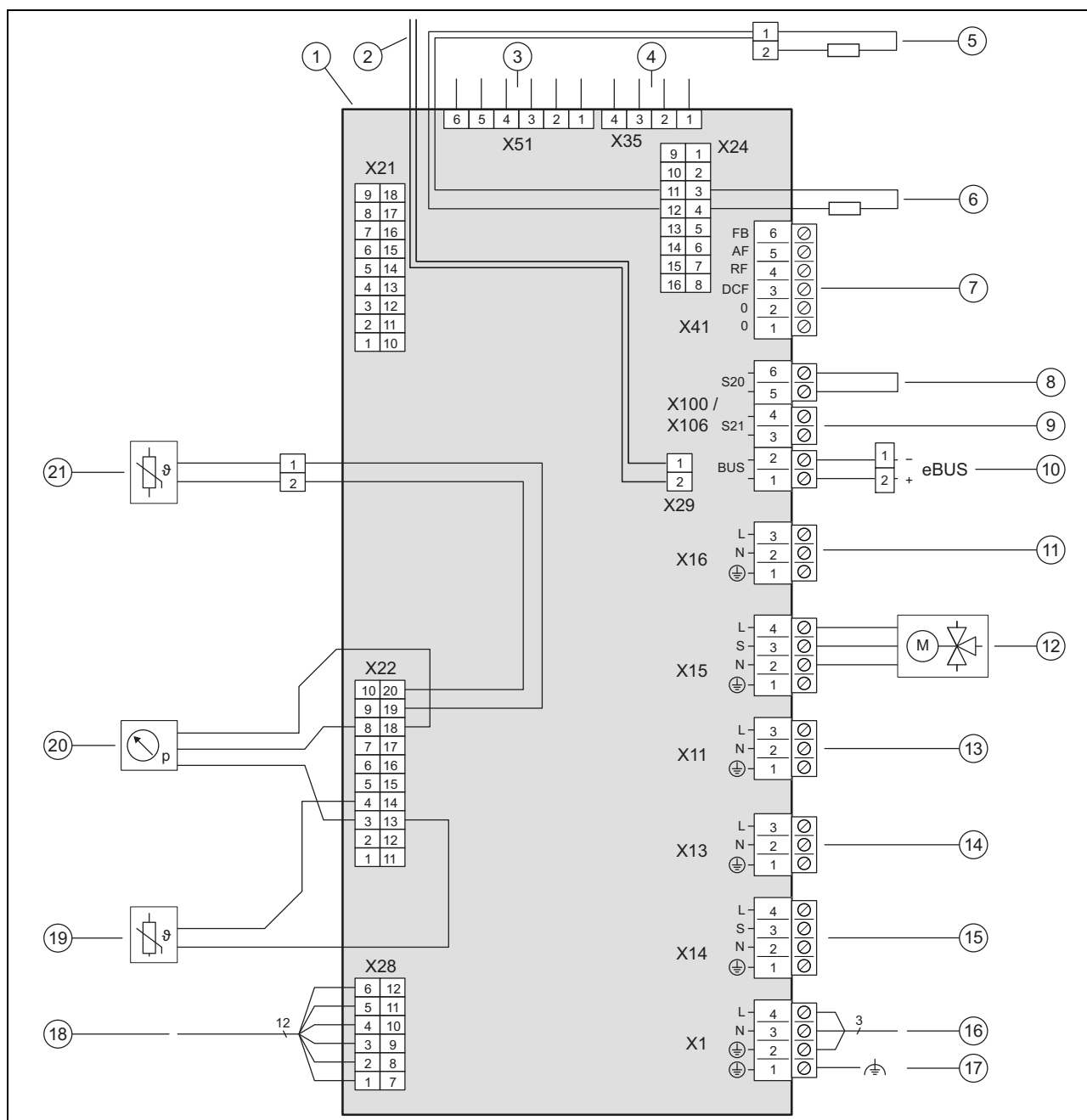
- | | | | |
|---|---|----|---|
| 1 | Automatyczny odpowietznik | 7 | Zasilanie obiegu grzewczego ciepłej wody |
| 2 | Czujnik temperatury zasilania na wyjściu elektrycznego ogrzewania dodatkowego | 8 | Zasilanie instalacji grzewczej obiegu w budynku |
| 3 | Ogrzewanie dodatkowe | 9 | Powrót instalacji grzewczej obiegu w budynku |
| 4 | Powrót obiegu grzewczego do jednostki zewnętrznej | 10 | Zawór bezpieczeństwa 3 bary |
| 5 | Zasilanie obiegu grzewczego z jednostki zewnętrznej | 11 | 3-drogowy zawór przełączający |
| 6 | Powrót obiegu grzewczego ciepłej wody | 12 | Membranowe naczynie rozszerzalnościowe |

B Schemat połączeń



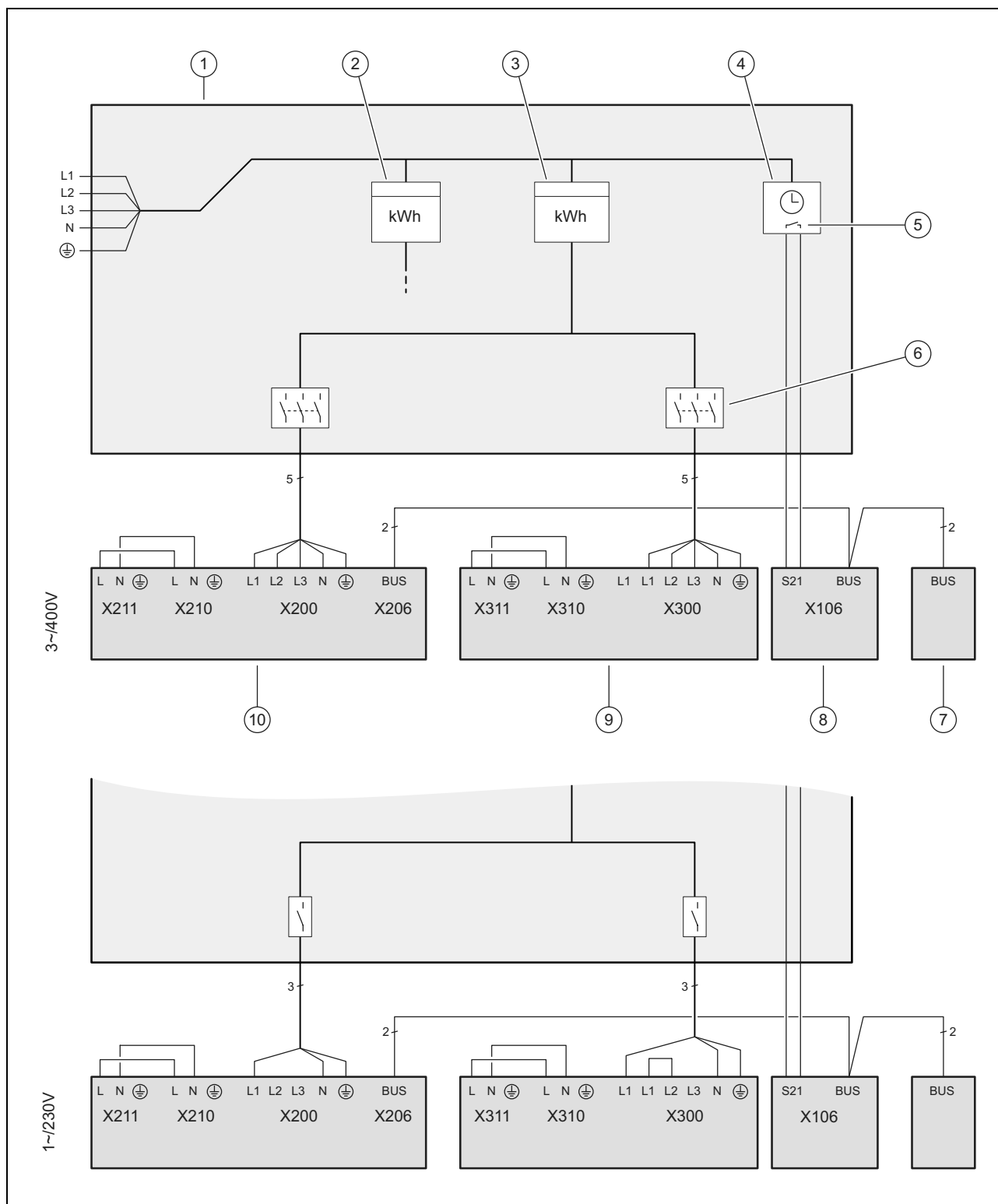
1	Płytkę elektroniczną przyłącza sieciowego	7	[X301] Ogrzewanie dodatkowe
2	W przypadku pojedynczego zasilania elektrycznego: mostek 230 V między X311 i X310; w przypadku podwójnego zasilania elektrycznego: zastąpić mostek w X311 przez przyłączy 230 V	8	[X328] Transfer danych do płytki elektronicznej regulacyjnej
3	Uziemienie	9	[X313] Zasilanie elektryczne płytki elektronicznej regulatora, opcjonalnego VR 70/ VR 71 lub opcjonalnej anody aktywnej
4	[X300] Przyłączy napięcia zasilania	10	[X314] Zasilanie elektryczne płytki elektronicznej regulatora, opcjonalnego VR 70/ VR 71 lub opcjonalnej anody aktywnej
5	Przewód uziemiający do X1 na płytce elektronicznej regulatora	11	[X312] Zasilanie elektryczne płytki elektronicznej regulatora, opcjonalnego VR 70/ VR 71 lub opcjonalnej anody aktywnej
6	[X302] Ogranicznik przegrzewu STB		

C Płytki elektronicznej regulatora



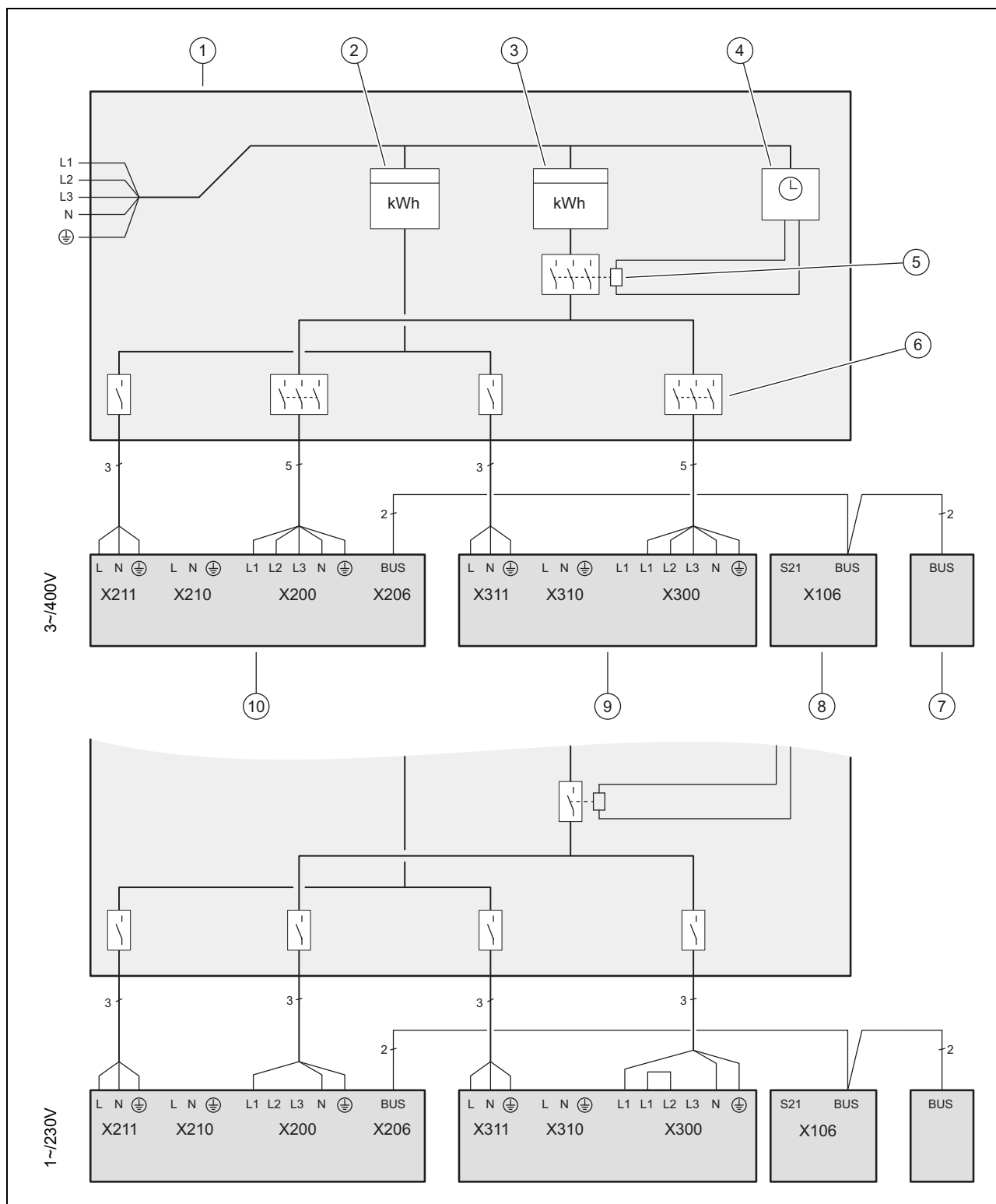
- | | | | |
|----|---|----|--|
| 1 | Płytki elektronicznej regulatora | 12 | [X15] Wewnętrzny priorytetowy zawór przełączający, obieg grzewczy/ładowanie zasobnika |
| 2 | [X29] Przyłącze magistrali eBUS, zamontowany regulator systemu | 13 | [X11] Wyjście wielofunkcyjne 2: pompa cyrkulacyjna ciepłej wody |
| 3 | [X51] Wtyk krawędziowy ekranu | 14 | [X13] Wyjście wielofunkcyjne 1 |
| 4 | [X35] Wtyk krawędziowy opcjonalna anoda aktywna | 15 | [X14] Wyjście wielofunkcyjne: zewnętrzne ogrzewanie dodatkowe / zewnętrzny priorytetowy zawór przełączający |
| 5 | [X24] Opornik kodujący 3 | 16 | [X1] zasilanie 230 V płytki elektronicznej regulacyjnej |
| 6 | [X24] Opornik kodujący 2 | 17 | [X1] Uziom funkcyjny |
| 7 | [X41] Wtyk krawędziowy (czujnik temperatury zewnętrznej, DCF, czujnik temperatury systemowej, wejście wielofunkcyjne) | 18 | [X28] Połączenie danych do płytki elektronicznej przyłącza sieciowego |
| 8 | [X106/S20] Maksymalny termostat | 19 | [X22] Czujnik temperatury zasilania grzałki elektrycznej |
| 9 | [X106/S21] Styk dostawcy prądu elektrycznego | 20 | [X22] Opcjonalnie: osprzęt (czujnik ciśnienia w obiegu w budynku w przypadku opcjonalnego pośredniego wymiennika ciepła) |
| 10 | [X106/magistrala BUS] Przyłącze magistrali eBUS (jednostka zewnętrzna, VRC 700, VR 70 / VR 71) | 21 | [X22] Czujnik temperatury zasobnika c.w.u. |
| 11 | [X16] Opcjonalnie: osprzęt (pompa, pośredni wymiennik ciepła) | | |

D Schemat przyłączeniowy do blokady zakładu energetycznego, wyłączenie przez przyłączy S21



- | | | | |
|---|--|----|--|
| 1 | Skrzynka licznika/bezpieczników | 6 | Rozłącznik (wyłącznik zabezpieczenia linii, bezpiecznik) |
| 2 | Licznik prądu w gospodarstwie domowym | 7 | Regulator systemu |
| 3 | Licznik prądu pompy ciepła | 8 | Jednostka wewnętrzna, płyta elektroniczna regulatora |
| 4 | Odbiornik do zdalnego sterowania | 9 | Jednostka wewnętrzna, płyta elektroniczna przyłącza sieciowego |
| 5 | Bezpotencjałowy styk zwierny, do załączenia S21, do funkcji blokady zakładu energetycznego | 10 | Jednostka zewnętrzna, płyta elektroniczna INSTALLER BOARD |

E Schemat przyłączeniowy do blokady zakładu energetycznego, wyłączenie przez stycznik rozłączający



- | | | | |
|---|--|----|---|
| 1 | Skrzynka licznika/bezpieczników | 6 | Rozłącznik (wyłącznik zabezpieczenia linii, bezpiecznik) |
| 2 | Licznik prądu w gospodarstwie domowym | 7 | Regulator systemu |
| 3 | Licznik prądu pompy ciepła | 8 | Jednostka wewnętrzna, płytkę elektroniczną regulatora |
| 4 | Odbiornik do zdalnego sterowania | 9 | Jednostka wewnętrzna, płytkę elektroniczną przyłącza sieciowego |
| 5 | Stycznik rozłączający, do funkcji blokady zakładu energetycznego | 10 | Jednostka zewnętrzna, płytkę elektroniczną INSTALLER BOARD |

F Przegląd poziomu instalatora

Ekran ustawień	Wartości		Jednostka	Skok, wybór, objaśnienie	Nastawa fabryczna	Ustawienie
	min.	maks.				
Poziom instalatora →						
Podaj kod	00	99		1 (kod dla instalatora 17)	17	
Poziom instalatora → Lista usterek →						
F.XX – F.XX ¹⁾	aktualna wartość					
Poziom instalatora → Menu testu → Statystyki →						
Godziny sprężarki	aktualna wartość		h			
Uruchomienia spręż.	aktualna wartość					
Pompa ob. wewn. godz.	aktualna wartość		h			
Pompa ob. wew. uruch.	aktualna wartość					
Zawór 4-drog. godz.	aktualna wartość		h			
Zawór 4-drog. przeł.	aktualna wartość					
G. ekspl. went. 1	aktualna wartość		h			
Ur. wentylatora 1	aktualna wartość					
G. ekspl. went. 1	aktualna wartość		h			
Ur. wentylatora 2	aktualna wartość					
Kroki EEV	aktualna wartość					
Przełącz. VUV c. woda	aktualna wartość					
Pobór pr. grz. el. całk.	aktualna wartość		kWh			
Godz. ekspl. grz. el.	aktualna wartość		h			
Przełączenia grz. el.	aktualna wartość					
Liczba cykli wł.	aktualna wartość					
Poziom instalatora → Menu testu → Programy kontrolne →						
P.04 tryb ogrzewania				Wybór		
P.06 odpowietrz. obiegu w budynku				Wybór		
P.11 tryb chłodzenia				Wybór		
P.12 odladzanie				Wybór		
P.27 grzałka elektryczna				Wybór		
P.29 Wysokie ciśnienie				Wybór		
Poziom instalatora → Menu testu → Test czujnika/podz. →						
T.0.01 Pompa obiegu w bud. moc	0	100	%	5, wyłączony	0	
T.0.17 Wentylator 1	0	100	%	5	0	
T.0.18 Wentylator 2	0	100	%	5	0	
T.0.19 Komory kondensatu ogrzewanie	wyłączona	załącz.		załącz., wyłącz.	wyłączona	
T.0.20 Zawór 4-drogowy	wyłączona	załącz.		załącz., wyłącz.	wyłączona	
T.0.21 Pozycja: EEV	0	100	%	5	0	
T.0.23 Element grzejny sprężarka	wyłączona	załącz.		załącz., wyłącz.	wyłączona	
¹⁾ Patrz przegląd kodów błędów: listy usterek są dostępne i mogą być usuwane wyłącznie, gdy wystąpiły usterki. ²⁾ Ten parametr nie pojawia się, kiedy podłączony jest regulator systemu. ³⁾ Ten parametr jest dostępny tylko w produktach dla Hiszpanii						

Załącznik

Ekran ustawień	Wartości		Jednostka	Skok, wybór, objaśnienie	Nastawa fabryczna	Ustawienie
	min.	maks.				
T.0.40 Temperatura wody na dopływie	-40	90	°C	0,1		
T.0.41 Temperatura na powrocie	-40	90	°C	0,1		
T.0.42 Obieg w budynku: ciśnienie	0	3	bar	0,1		
T.0.43 Obieg w budynku: przepływ	0	4000	l/h	1		
T.0.48 Temperatura	-40	90	°C	0,1		
T.0.55 Temperatura wylotu sprężarki	-40	135	°C	0,1		
T.0.56 Temperatura wlotu sprężarki	-40	135	°C	0,1		
T.0.57 Temperatura wypływ EEV	-40	90	°C			
T.0.59 Temperatura wypływ kondensatora	-40	90	°C	0,1		
T.0.63 Wysokie ciśnienie	0	31,9	bar (abs)	0,1		
T.0.64 Niskie ciśnienie	0	8	bar (abs)	0,1		
T.0.67 Przeł. wys. Ciśnienia	zamknięty	otwarty		zamknięty, otwarty		
T.0.85 Temperatura parowania	-40	90	°C	0,1		
T.0.86 Temperatura kondensacji	-40	70	°C	0,1		
T.0.87 Wartość zadana przegrzania	-40	90	K	0,1		
T.0.88 Wartość rzeczywista przegrzania	-40	90	K	0,1 do 20 K są to normalne parametry robocze		
T.0.89 Wartość zadana ochłodzenia	-40	90	K	0,1		
T.0.90 Wartość rzeczywista chłodzenia za nisk.	-40	90	K	0,1		
T.0.93 Liczba obrotów sprężarki	0	120	obroty/s	1		
T.0.123 Przełącznik temp. Wylot sprężarki	otwarty	zamknięty		otwarty, zamknięty		
T.1.02 Priorytetowy zawór dwukier. ciepłej wody	Ogrzewanie	Ciepła woda		Ogrzewanie, ciepła woda	Ogrzewanie	
T.1.144 Temperatura zasobnika	-40	90	°C	0,1		
T.1.146 Styk blokujący S20	zamknięty	otwarty		zamknięty, otwarty	zamknięty	
T.1.169 Temperatura zewn.	-40	90	°C	0,1		
T.1.170 Temperatura systemu	-40	90	°C	0,1		
T.1.171 Status DCF	aktualna wartość			brak sygnału DCF weryfikuję sygnał DCF prawidłowy sygnał DCF		
T.1.172 Styk blokujący S21	zamknięty	otwarty		zamknięty, otwarty	otwarty	
T.1.119 Wyjście wielofunkc.1	wyłączona	załącz.		wyłącz., załącz.	wyłączona	
T.1.124 STB Grzałka elektryczna	zamknięty	otwarty		zamknięty, otwarty	zamknięty	
T.1.125 Wejście wielofunkc.	aktualna wartość					
T.1.126 Wyjście wielofunkc.2	wyłączona	załącz.		wyłącz., załącz.	wyłączona	
T.1.127 Wyjście wielofunkc.3	wyłączona	załącz.		wyłącz., załącz.	wyłączona	
Poziom instalatora → Ustawienia →						
Język	Aktualny język			Języki do wyboru	02 English	
¹⁾ Patrz przegląd kodów błędów: listy usterek są dostępne i mogą być usuwane wyłącznie, gdy wystąpiły usterki. ²⁾ Ten parametr nie pojawia się, kiedy podłączony jest regulator systemu. ³⁾ Ten parametr jest dostępny tylko w produktach dla Hiszpanii						

Ekran ustawień	Wartości		Jednostka	Skok, wybór, objaśnienie	Nastawa fabryczna	Ustawienie
	min.	maks.				
Dane kontaktowe → Telefon	Numer telefonu			0 - 9		
Krzywa grzewcza ²⁾	0,4	4,0		0,1		
Temp. wył. latem ²⁾	10	90	°C	1		
Punkt biw. ogrz. ²⁾	-30	+20	°C	1		
Punkt biw. CW ²⁾	-20	+20	°C	1		
Punkt alt. ogrzewania ²⁾	-20	+40	°C	wyłączona 1		
Maks. temp. zasilania ²⁾	15	90	°C	1		
Min. temp. zasilania ²⁾	15	90	°C	1		
Akt. tryb ogrzewania ²⁾				załącz. wyłączona		
CW aktywacja ²⁾				załącz. wyłączona		
Histeresa zb. akumul. ²⁾	3	20	K	1		
Tryb pracy grzałki el. ²⁾				Off Ogrzewanie+ciepła w. Ogrzewanie Ciepła woda		
Tryb awaryjny ²⁾				Wyłącz. Ogrzewanie Ciepła woda ogrzewanie + ciepła woda		
T.żąd. na zas. chłodz. ²⁾	7	24	°C	1		
Przełącznik MA				brak sygnał błędu zewn. grzałka elektryczna ciepła woda 3WV		
Uruch. sprężarki od	-999	9	°min	1	-60	
Ur. spręż. chł. od	0	999	°min	1	60	
Histeresa sprężarki Ogrz.	0	15	K	dotyczy tylko trybu ogrzewania: 1	7	
Histeresa sprężarki Chł.	0	15	K	dotyczy tylko trybu chłodzenia: 1	5	
Maks. dysp. wys. tłocz.	200	900	mbar	10	900	
Tryb pracy CW	0 = ECO	2 = Balance		0 = ECO, 1 = Normal, 2 = Balance	0	
maks. czas trw. cz. bl.	0	9	h	1	5	
Konf. pompa ob. w. og.	50	100	% modulacja pulsacyjna	Auto	Auto	
Konf. pompa ob. w. chł.	50	100	% modulacja pulsacyjna	Auto	Auto	
Konf. pompa ob. w. c.w.	50	100	% modulacja pulsacyjna	Auto	65	
Czas blokady zerow. → Czas blokady po wł. zasilania	0	120	min	1	0	

¹⁾ Patrz przegląd kodów błędów: listy usterek są dostępne i mogą być usuwane wyłącznie, gdy wystąpiły usterki.

²⁾ Ten parametr nie pojawia się, kiedy podłączony jest regulator systemu.

³⁾ Ten parametr jest dostępny tylko w produktach dla Hiszpanii

Załącznik

Ekran ustawień	Wartości		Jednostka	Skok, wybór, objaśnienie	Nastawa fabryczna	Ustawienie
	min.	maks.				
zasil. siec. grzałka	230	400	V	230, 400		
Granica mocy grz. el.	zewnątrzny	9	kW	5 kW i 7 kW: 230 V i 400 V: 1-6: 1-6 kW 12 kW: 230 V 1-6: 1-6 kW 12 kW: 400 V 1-9: 1-9 kW	6 lub 9	
Ogr. prądu sprężarki				1 5-7 kW: 13-16 A 12 kW: 20-25 A		
Wzmacniacz wentylatora ³⁾	52	70		1	70	
Tryb cichy sprężarki ²⁾	40	60	%	1	40	
tylko w przypadku produktów z chłodzeniem: Technologia chłodz.	brak	Aktywne chłodzenie		brak, aktywne chłodzenie	brak	
Między WT	tak	nIE		Tak, nie		
Wersja oprogram.	aktualna wartość płytki elektronicznej regulacyjnej (HMU jednostki wewnętrznej xxxx, HMU jednostki zewnętrznej xxxx) i ekranu (AI xxxx)			xxxx.xx.xx		
Poziom instalatora → Resety →						
Statystyki → Zresetować statystyki?				Tak, Nie	Nie	
Komunikaty o konserwacji → Resetowanie komunikatu o konserwacji				Tak, Nie	Nie	
Presostat wys. ciśn. → Skasować błąd?				Tak, Nie	Nie	
Nastawy fabryczne → Przywrócenie nastaw fabrycznych				Tak, Nie	Nie	
Suszenie jastrychu ²⁾				wył., 1-29	Wyłącz.	
Poziom instalatora → Start asystenta inst. →						
Język				Języki do wyboru	02 English	
Jest regulator syst.?	tak	nIE		Tak, Nie		
zasil. siec. grzałka	230 V	400 V				
Granica mocy grz. el.	zewnątrzny	9	kW	230 V: 1-6: 1-6 kW 400 V: 1-9: 1-9 kW	6 lub 9	
Technologia chłodz.	Brak chłodzenia	Aktywne chłodzenie				
Ogr. prądu sprężarki	13	25	A	1 5-7 kW: 13-16 A 12 kW: 20-25 A		
¹⁾ Patrz przegląd kodów błędów: listy usterek są dostępne i mogą być usuwane wyłącznie, gdy wystąpiły usterki. ²⁾ Ten parametr nie pojawia się, kiedy podłączony jest regulator systemu. ³⁾ Ten parametr jest dostępny tylko w produktach dla Hiszpanii						

Ekran ustawień	Wartości		Jednostka	Skok, wybór, objaśnienie	Nastawa fabryczna	Ustawienie
	min.	maks.				
Przełącznik MA				Brak, sygnał błędu, zewn. grzałka elektryczna, ciepła woda 3WV	brak	
Między WT	tak	nIE		Tak, nie		
Prog. testowy: odpowietrz. obiegu w budynku	tak	nIE		Tak, Nie	nIE	
Dane kontaktowe Telefon	Numer telefonu			0 - 9	pusty	
Asystent instalacji zakończyć?				Tak, powrót		
¹⁾ Patrz przegląd kodów błędów: listy usterek są dostępne i mogą być usuwane wyłącznie, gdy wystąpiły usterki. ²⁾ Ten parametr nie pojawia się, kiedy podłączony jest regulator systemu. ³⁾ Ten parametr jest dostępny tylko w produktach dla Hiszpanii						

G Kody stanu

Statuscode	Znaczenie
Stan anody do odpr. prądów błądzących	Anoda niepodł., anoda OK, usterka anody
S.34 Tryb ogrzewania ochrona przed zamarz.	Jeżeli zmierzona temperatura zewnętrzna spadnie poniżej XX°C, to temperatura zasilania i powrotu obiegu grzewczego będzie monitorowana. Jeżeli różnica temperatury przekroczy ustawioną wartość, to pompa i sprężarka zostaną uruchomione bez zapotrzebowania na ciepło.
S.100 Gotowość	Nie występuje wymaganie dotyczące ogrzewania ani chłodzenia. Tryb gotowości 0: jednostka zewnętrzna. Tryb gotowości 1: jednostka wewnętrzna
S.101 Ogrzewanie: wyłącz. sprężarki	Wymaganie dotyczące ogrzewania jest spełnione, wymaganie przez regulator systemu jest zakończone, deficyt ciepła jest wyrównany. Sprężarka zostaje wyłączona.
S.102 Ogrzewanie: spręż. zablokowana	Sprężarka jest zablokowana dla trybu ogrzewania, ponieważ pompa ciepła znajduje się poza granicami zastosowania.
S.103 Ogrzew.: dobieg	Warunki początkowe dla sprężarki w trybie ogrzewania są sprawdzane. Uruchomić pozostałe podzespoły dla trybu ogrzewania.
S.104 Ogrzewanie: sprężarka aktywna	Sprężarka pracuje, aby spełnić wymagania dotyczące ogrzewania.
S.107 Ogrzewanie: wybieg	Wymagania dotyczące ogrzewania są spełnione, sprężarka zostaje wyłączona. Pompa i wentylator w trybie bezwładności.
S.111 Chłodzenie: wyłącz. sprężarki	Wymaganie dotyczące chłodzenia jest spełnione, wymaganie przez regulator systemu jest zakończone. Sprężarka zostaje wyłączona.
S.112 Chłodzenie: spręż. zablokowana	Sprężarka jest zablokowana dla trybu chłodzenia, ponieważ pompa ciepła znajduje się poza granicami zastosowania.
S.113 Chłodzenie: dobieg tryb sprężarki	Warunki początkowe dla sprężarki w trybie chłodzenia są sprawdzane. Uruchomić pozostałe podzespoły dla trybu chłodzenia.
S.114 Chłodzenie: sprężarka aktywna	Sprężarka pracuje, aby spełnić wymagania dotyczące chłodzenia.
S.117 Chłodzenie: wybieg tryb sprężarki	Wymagania dotyczące chłodzenia są spełnione, sprężarka zostaje wyłączona. Pompa i wentylator w trybie bezwładności.
S.125 Ogrzewanie: grz. elektr. aktywna	Grzałka elektryczna jest używana w trybie ogrzewania.
S.132 Ciepła woda: sprężarka zablok.	Sprężarka jest zablokowana dla przygotowania ciepłej wody, ponieważ pompa ciepła znajduje się poza granicami zastosowania.
S.133 Ciepła woda: dobieg	Warunki początkowe dla sprężarki w trybie przygotowania ciepłej wody są sprawdzane. Uruchomić pozostałe podzespoły dla przygotowania ciepłej wody.
S.134 Ciepła woda: sprężarka aktywna	Sprężarka pracuje, aby spełnić żądanie ciepłej wody.
S.135 Ciepła woda: grz. elektr. aktywna	Grzałka elektryczna jest używana w trybie przygotowania ciepłej wody.
S.137 Ciepła woda: wybieg	Żądanie ciepłej wody jest spełnione, sprężarka zostaje wyłączona. Pompa i wentylator w trybie bezwładności.
S.141 Ogrzewanie: wyłącz. grzałki elektrycznej	Wymagania dotyczące ogrzewania są spełnione, grzałka elektryczna zostaje wyłączona.

Załącznik

Statuscode	Znaczenie
S.142 Ogrzewanie: grzałka elektr. zablokowana	Grzałka elektryczna jest zablokowana dla trybu ogrzewania.
S.151 Ciepła woda: wył. grzałki elektr.	Żądanie ciepłej wody jest spełnione, grzałka elektryczna zostaje wyłączona.
S.152 Ciepła woda: grz. elektr. zablokow.	Grzałka elektryczna jest zablokowana dla trybu przygotowania ciepłej wody.
S.173 Czas blokady dostawcy energii	Zasilanie napięciem jest przerwane przez zakład energetyczny. Maksymalny czas odcięcia jest ustalany w konfiguracji.
S.202 Program testowy: od-powietrzanie obieg w bud. aktywny	Pompa obiegu w budynku jest załączana w cyklicznych okresach na zmianę w trybie ogrzewania i przygotowania ciepłej wody.
S.203 Test podzespołu akt.	Test czujników i podzespołów jest obecnie wykonywany.
S.212 Błąd połączenia: regulator nie rozpoznany	Regulator systemu został już rozpoznany, ale połączenie zostało przerwane. Sprawdzić połączenie eBUS do regulatora systemu. Eksploatacja jest możliwa tylko z funkcjami dodatkowymi pompy ciepła.
S.240 Olej spręż. za zimny, otoczenie za zimne	Ogrzewanie sprężarki zostaje włączone. Urządzenie nie uruchamia się.
S.252 Zespół wentylatora 1: wentylator zablokow.	Jeżeli prędkość obrotowa wentylatora wynosi 0 obr./min, to pompa ciepła zostanie wyłączona na 15 minut, a następnie ponownie uruchomiona. Jeżeli wentylator nie uruchomi się po czterech niepomyślnych ponownych uruchomieniach, to pompa ciepła zostanie wyłączona i pojawi się komunikat usterki F.718 .
S.255 Zespół wentylatora 1: temp. wlotu powietrza za wysoka	Sprężarka nie uruchamia się, ponieważ temperatura zewnętrzna wentylatora jest wyższa niż granice zastosowania. Tryb ogrzewania: > 43°C. Przygotowanie ciepłej wody: > 43°C. Tryb chłodzenia: > 46°C.
S.256 Zespół wentylatora 1: temp. wlotu powietrza za niska	Sprężarka nie uruchamia się, ponieważ temperatura zewnętrzna wentylatora jest niższa niż granice zastosowania. Tryb ogrzewania: < -20°C. Przygotowanie ciepłej wody: < -20°C. Tryb chłodzenia: < 15°C.
S.260 Zespół wentylatora 2: wentylator zablokow.	Jeżeli prędkość obrotowa wentylatora wynosi 0 obr./min, to pompa ciepła zostanie wyłączona na 15 minut, a następnie ponownie uruchomiona. Jeżeli wentylator nie uruchomi się po czterech niepomyślnych ponownych uruchomieniach, to pompa ciepła zostanie wyłączona i pojawi się komunikat usterki F.785 .
S.272 Obieg w budynku: ograniczenie dyspoz. wys. tłoczenia akt.	Osiągnięto dyspozycyjną wysokość tłoczenia ustawioną w konfiguracji.
S.273 Obieg w budynku: temperatura wody na dopływie za niska	Temperatura zasilania zmierzona w obiegu w budynku jest niższa niż granica zastosowania.
S.275 Obieg w budynku: przepływ za niski	Pompa obiegu w budynku uszkodzona. Wszystkie odbiorniki w systemie ogrzewania są zamknięte. Specyficzne minimalne objętościowe strumienie przepływu są za małe. Sprawdzić drożność sił zanieczyszczeń. Sprawdzić kurki odcinające i zawory termostatyczne. Zapewnić minimalny przepływ na poziomie 35 % znamionowego strumienia objętości. Sprawdzić funkcję pompy obiegu w budynku.
S.276 Obieg w budynku: styk blokujący S20 otwarty	Styk S20 na głównej płycie elektronicznej pompy ciepła otwarty. Nieprawidłowe ustawienie maksymalnego termostatu. Czujnik temperatury zasilania (pompa ciepła, kocioł gazowy, czujnik systemowy) mierzy wartości niezgodne w dół. Dostosować maksymalną temperaturę zasilania dla bezpośredniego obiegu grzewczego przez regulator systemu (przestrzeganie górnej granicy wyłączenia kotłów grzewczych). Dostosować wartości nastawcze maksymalnego termostatu. Sprawdzenie wartości czujnika
S.277 Obieg w budynku: usterka pompy	Jeżeli pompa obiegu w budynku jest nieaktywna, to pompa ciepła zostanie wyłączona na 10 minut, a następnie ponownie uruchomiona. Jeżeli pompa obiegu w budynku nie uruchomi się po trzech niepomyślnych ponownych uruchomieniach, to pompa ciepła zostanie wyłączona i pojawi się komunikat usterki F.788 .
S.280 Usterka przetworn.: sprężarka	Silnik sprężarki lub okablowanie są uszkodzone.
S.281 Usterka przetworn.: zasilanie sieciowe	Występuje przepięcie lub podnapięcie.
S.282 Usterka przetworn.: przegrzanie	Jeżeli chłodzenie falownika jest niedostateczne, to pompa ciepła zostanie wyłączona na godzinę, a następnie ponownie uruchomiona. Jeżeli chłodzenie po trzech niepomyślnych ponownych uruchomieniach nie jest dostateczne, to pompa ciepła zostanie wyłączona i pojawi się komunikat usterki F.819 .
S.283 Czas odladzania zbyt długi	Jeżeli odladzanie trwa dłużej niż 15 minut, to pompa ciepła zostanie ponownie uruchomiona. Jeżeli czas odladzania po 3 niepomyślnych ponownych uruchomieniach nie jest dostateczny, to pompa ciepła zostanie wyłączona i pojawi się komunikat usterki F.741 . ▶ Sprawdzić, czy z obiegu w budynku dostępna jest wystarczająca energia cieplna.
S.284 Temp. zasilania zbyt słabe odladzanie	Jeżeli temperatura zasilania spada poniżej 5°C, pompa ciepła zostaje ponownie uruchomiona. Jeżeli temperatura zasilania po 3 niepomyślnych ponownych uruchomieniach nie jest dostateczna, to pompa ciepła zostanie wyłączona i pojawi się komunikat usterki F.741 . ▶ Sprawdzić, czy z obiegu w budynku dostępna jest wystarczająca energia cieplna.

Statuscode	Znaczenie
S.285 Temp. wypływu kondensatora zbyt niska	Za niska temperatura wylotu kompresora
S.286 Temp. gorącego gazu przełącznik otwarty	Jeżeli temperatura gorącego gazu przekracza 119°C +5K, to pompa ciepła zostanie wyłączona na godzinę, a następnie ponownie uruchomiona. Jeżeli temperatura gorącego gazu po 3 niepomyślnych ponownych uruchomieniach nie obniży się, to pompa ciepła zostanie wyłączona i pojawi się komunikat usterki F.823 .
S.287 Wentylator 1: wiatr	Wentylator obraca się przed uruchomieniem z liczbą obrotów 50 obr./min lub więcej. Przyczyną może być silny wiatr zewnętrzny.
S.288 Wentylator 2: wiatr	Wentylator obraca się przed uruchomieniem z liczbą obrotów 50 obr./min lub więcej. Przyczyną może być silny wiatr zewnętrzny.
S.289 Ograniczenie prądu aktywne	Pobór prądu jednostki zewnętrznej jest mniejszy, liczba obrotów sprężarki zmniejsza się. Prąd roboczy sprężarki przekracza wartość graniczną ustawioną w konfiguracji. (do urządzeń 3 kW, 5 kW, 7 kW: <16 A; dla urządzeń 10 kW, 12 kW: <25 A)
S.290 Opóźnienie włączenia aktywne	Opóźnienie włączenia sprężarki jest aktywne.
S.302 Przełącznik wysok. ciśnienia otwarty	Jeżeli ciśnienie w obiegu czynnika chłodniczego przekroczy granice zastosowania, to pompa ciepła zostanie wyłączona na 15 minut, a następnie ponownie uruchomiona. Jeżeli ciśnienie po czterech niepomyślnych ponownych uruchomieniach nadal jest za wysokie, to pojawi się komunikat usterki 731F.XXX .
S.303 Temperatura wylotu sprężarki za wysoka	Nastąpiło wyjście z pola pracy sprężarki. Pompa ciepła zostaje uruchomiona ponownie.
S.304 Temperatura parowania za niska	Nastąpiło wyjście z pola pracy sprężarki. Pompa ciepła zostaje uruchomiona ponownie.
S.305 Temperatura kondensacji za niska	Nastąpiło wyjście z pola pracy sprężarki. Pompa ciepła zostaje uruchomiona ponownie.
S.306 Temperatura parowania za wysoka	Nastąpiło wyjście z pola pracy sprężarki. Pompa ciepła zostaje uruchomiona ponownie.
S.308 Temperatura kondensacji za wysoka	Nastąpiło wyjście z pola pracy sprężarki. Pompa ciepła zostaje uruchomiona ponownie.
S.312 Obieg w budynku: temperatura powrotu za niska	Temperatura powrotu w obiegu w budynku za niska do uruchomienia sprężarki. Ogrzewanie: temperatura powrotu < 5 °C. Chłodzenie: temperatura powrotu < 10 °C. Chłodzenie: sprawdzić funkcję zaworu 4-drogowego przełączającego.
S.314 Obieg w budynku: temperatura powrotu z wysoka	Temperatura powrotu w obiegu w budynku za wysoka do uruchomienia sprężarki. Ogrzewanie: temperatura powrotu > 56 °C. Chłodzenie: temperatura powrotu > 35 °C. Chłodzenie: sprawdzić funkcję zaworu 4-drogowego przełączającego. Sprawdzić czujniki.
S.351 Grzałka elektryczna: temp. wody na dopływie za wysoka	Temperatura zasilania na grzałce elektrycznej jest za wysoka. Temperatura zasilania > 75°C. Pompa ciepła zostaje wyłączona.
S.516 Odladanie aktywne	Pompa ciepła odladza wymiennik ciepła jednostki zewnętrznej. Tryb ogrzewania jest przerwany. Maksymalny czas odladania wynosi 16 minut.
S.575 Falownik: usterka wewnętrzna	Wystąpił wewnętrzny błąd elektroniki na płycie przetwornika jednostki zewnętrznej. W przypadku trzykrotnego wystąpienia pojawia się komunikat usterki F.752.
S.581 Błąd połączenia: falownik nierozpoznany	Brak komunikacji między falownikiem a płytą elektroniczną jednostki zewnętrznej. Po trzykrotnym wystąpieniu pojawia się komunikat usterki F.753.
S.590 Usterka: zawór 4-dr. pozycja nieprawidł.	Zawór 4-drogowy przełączający nie porusza się jednoznacznie do pozycji ogrzewania lub chłodzenia.

H Komunikaty konserwacyjne

Kod	Znaczenie	Przyczyna	Usuwanie
M.23	Stan anody do odpr. prądów błędzących	– Nie rozpoznano anody aktywnej	– w razie potrzeby sprawdzić pod kątem przerwania kabla
M.32	Obieg w budynku: niskie ciśnienie	– Utrata ciśnienia w obiegu w budynku z powodu wyciekania lub poduszek powietrznych – Uszkodzony czujnik ciśnienia obiegu w budynku	– Sprawdzenie obiegu w budynku pod kątem nieszczelności, dolanie wody grzewczej i odpowietrzenie – Sprawdzenie styku wtykowego na płycie elektronicznej i na wiaźce kabli, sprawdzenie czujnika ciśnienia pod kątem prawidłowego działania, w razie potrzeby wymiana czujnika ciśnienia

Załącznik

Kod	Znaczenie	Przyczyna	Usuwanie
M.200	Obieg w budynku 2: niskie ciśnienie	<ul style="list-style-type: none"> - Utrata ciśnienia w obiegu w budynku z powodu wyciekania lub poduszek powietrznych - Uszkodzony czujnik ciśnienia obiegu w budynku 	<ul style="list-style-type: none"> - Sprawdzenie obiegu w budynku pod kątem nieszczelności, dolanie wody grzewczej i odpowietrzenie - Sprawdzenie styku wtykowego na płycie elektronicznej i na wiązce kabli, sprawdzenie czujnika ciśnienia pod kątem prawidłowego działania, w razie potrzeby wymiana czujnika ciśnienia
M.201	Usterka czujnika: temp. zasobnika	<ul style="list-style-type: none"> - Czujnik temperatury zasobnika uszkodzony 	<ul style="list-style-type: none"> - Sprawdzenie styku wtykowego na płycie elektronicznej i na wiązce kabli, sprawdzenie czujnika pod kątem prawidłowego działania, w razie potrzeby wymiana czujnika
M.202	Usterka czujnika: temp. systemu	<ul style="list-style-type: none"> - Czujnik temperatury systemu uszkodzony 	<ul style="list-style-type: none"> - Sprawdzenie styku wtykowego na płycie elektronicznej i na wiązce kabli, sprawdzenie czujnika pod kątem prawidłowego działania, w razie potrzeby wymiana czujnika
M.203	Błąd połączenia: ekran nie rozpoznany	<ul style="list-style-type: none"> - Ekran uszkodzony - Ekran niepodłączony 	<ul style="list-style-type: none"> - Sprawdzenie styku wtykowego na płycie elektronicznej i na wiązce kabli - Wymiana ekranu w razie potrzeby

I Tryb komfortu

Kod	Znaczenie	Opis	Usuwanie
200	Usterka czujnika: temp. wlot powietrza	Eksplatacja możliwa jeszcze z dostępnym i sprawnym czujnikiem temperatury zewnętrznej	Wymiana czujnika wlotu powietrza

J Kody usterek

Kod	Znaczenie	Przyczyna	Usuwanie
F.022	Ciśnienie wody za niskie	<ul style="list-style-type: none"> - Utrata ciśnienia w obiegu w budynku z powodu wyciekania lub poduszek powietrznych - Uszkodzony czujnik ciśnienia obiegu w budynku 	<ul style="list-style-type: none"> - Kontrola obiegu w budynku pod kątem nieszczelności - Uzupelnienie wody, odpowietrzenie - Sprawdzenie styku wtykowego na płycie elektronicznej i na wiązce kabli - Kontrola czujnika ciśnienia pod kątem prawidłowej zasady działania - Wymiana czujnika ciśnienia
F.042	Usterka: opornik kodujący	<ul style="list-style-type: none"> - opornik kodujący uszkodzony lub nieustawiony 	<ul style="list-style-type: none"> - Sprawdzić prawidłowe zamocowanie opornika kodującego i wymienić w razie potrzeby.
F.073	Usterka czujnika: ciśn. obiegu w bud.	<ul style="list-style-type: none"> - Czujnik niepodłączony lub zwarcie na wejściu czujnika 	<ul style="list-style-type: none"> - Sprawdzenie czujnika i wymiana w razie potrzeby - Wymiana wiązki kabli
F.094	Usterka: Vortex	<ul style="list-style-type: none"> - Czujnik przepływu niepodłączony lub zwarcie wejścia czujnika 	<ul style="list-style-type: none"> - Sprawdzenie czujnika i wymiana w razie potrzeby - Wymiana wiązki kabli
F.103	Usterka: oznaczenie części zamiennej	<ul style="list-style-type: none"> - Nieprawidłowa płytka elektroniczna regulatora zainstalowana na jednostce zewnętrznej 	<ul style="list-style-type: none"> - instalacja prawidłowej płytki elektronicznej
F.514	Ust. czujnika: temp. wlotu sprężarki	<ul style="list-style-type: none"> - Czujnik niepodłączony lub zwarcie na wejściu czujnika 	<ul style="list-style-type: none"> - Sprawdzenie czujnika i wymiana w razie potrzeby - Wymiana wiązki kabli
F.517	Ust. czujnika: temp. wylotu sprężarki	<ul style="list-style-type: none"> - Czujnik niepodłączony lub zwarcie na wejściu czujnika 	<ul style="list-style-type: none"> - Sprawdzenie czujnika i wymiana w razie potrzeby - Wymiana wiązki kabli

Kod	Znaczenie	Przyczyna	Usuwanie
F.519	Ust. czujnika: temp. powrotu obiegu w bud.	– Czujnik niepodłączony lub zwarcie na wejściu czujnika	– Sprawdzenie czujnika i wymiana w razie potrzeby – Wymiana wiązki kabli
F.520	Ust. czujnika: temp. zasil. obiegu w bud.	– Czujnik niepodłączony lub zwarcie na wejściu czujnika	– Sprawdzenie czujnika i wymiana w razie potrzeby – Wymiana wiązki kabli
F.526	Usterka czujn. temp.: wypływ EEV	– Czujnik niepodłączony lub zwarcie na wejściu czujnika	– Sprawdzenie czujnika i wymiana w razie potrzeby – Wymiana wiązki kabli
F.546	Usterka czujnika: wysokie ciśnienie	– Czujnik niepodłączony lub zwarcie na wejściu czujnika	– Sprawdzenie czujnika (np. z pomocą monterów) i wymiana w razie potrzeby – Wymiana wiązki kabli
F.582	Usterka EEV	– EEV niepodłączony prawidłowo lub przerwanie kabla do cewki	– Sprawdzenie złączy wtykowych i ewentualnie wymiana cewki EEV
F.585	Usterka czujn. temp.: wypływ kondensatora	– Czujnik niepodłączony lub zwarcie na wejściu czujnika	– Sprawdzenie czujnika i wymiana w razie potrzeby – Wymiana wiązki kabli
F.703	Usterka czujnika: niskie ciśnienie	– Czujnik niepodłączony lub zwarcie na wejściu czujnika	– Sprawdzenie czujnika (np. z pomocą monterów) i wymiana w razie potrzeby – Wymiana wiązki kabli
F.718	Zespół wentylatora 1: wentylator zablok.	– Brak sygnału potwierdzenia, że wentylator się obraca	– Sprawdzić kanał powietrza, w razie potrzeby usunąć blokadę
F.729	Temp. wypływu kondensatora zbyt niska	– Temperatura wylotu sprężarki przez ponad 10 minut niższa niż 0°C lub temperatura wylotu sprężarki niższa niż -10°C, mimo że pompa ciepła znajduje się w zakresie charakterystyki eksploatacji.	– Kontrola czujnika wysokiego ciśnienia – Kontrola funkcji EEV – Kontrola czujnika temperatury wyjścia kondensatu (przechłodzenie) – Sprawdzić, czy zawór 4-drogowy przełączający ewentualnie znajduje się w położeniu pośrednim – Kontrola ilości czynnika chłodniczego pod kątem przepięnienia
F.731	Przełącznik wysok. ciśnienia otwarty	– Ciśnienie czynnika chłodniczego za wysokie. Wbudowany przełącznik wysokiego ciśnienia w jednostce zewnętrznej zadziałał przy 41,5 bara (g) lub 42,5 bara (abs) – Niedostateczne przekazywanie energii przez skraplacz	– Odpowietrzanie obiegu w budynku – Za mały strumień objętość w wyniku zamknięcia regulatorów pojedynczych pomieszczeń przy ogrzewaniu podłogowym – Kontrola drożności zamontowanych sit zanieczyszczeń – Przepływ czynnika chłodniczego za mały (np. uszkodzony elektroniczny zawór rozprężny, zawór 4-drogowy przełączający jest zablokowany mechanicznie, filtr zatkany). Powiadomić serwis. – Tryb chłodzenia: kontrola zespołu wentylatora pod kątem zanieczyszczeń – Kontrola przełącznika wysokiego ciśnienia i czujnika wysokiego ciśnienia – Zresetować przełącznik wysokiego ciśnienia i wykonać ręczny reset produktu.

Załącznik

Kod	Znaczenie	Przyczyna	Usuwanie
F.732	Temperatura wylotu sprężarki za wysoka	<p>Temperatura wylotowa sprężarki większa niż 110°C:</p> <ul style="list-style-type: none"> - przekroczone granice zastosowania - EEV nie działa lub nie otwiera się prawidłowo - Ilość czynnika chłodniczego za mała (częste rozmrażanie z powodu bardzo niskich temperatur parowania) 	<ul style="list-style-type: none"> - Kontrola czujnika wlotu i czujnika wylotu sprężarki - Kontrola czujnika temperatury wylotu kondensatora (TT135) - Kontrola EEV (czy EEV przesuwają się do ogranicznika krańcowego? Wykorzystać test czujników i podzespołów) - Kontrola ilości czynnika chłodzącego (patrz dane techniczne) - Wykonanie kontroli szczelności - Sprawdzić, czy zawory na jednostce zewnętrznej są otwarte.
F.733	Temperatura parowania za niska	<ul style="list-style-type: none"> - za małe natężenie przepływu powietrza przez wymiennik ciepła jednostki zewnętrznej (tryb ogrzewania) powoduje zbyt niski odbiór energii w obiegu zewnętrznym (tryb ogrzewania) lub w obiegu w budynku (tryb chłodzenia) - ilość czynnika chłodniczego za mała 	<ul style="list-style-type: none"> - Jeśli w obiegu w budynku są zawory termostatyczne, sprawdzić pod kątem przydatności do trybu chłodzenia (kontrola objętościowego strumienia przepływu w trybie chłodzenia) - Kontrola zespołu wentylatora pod kątem zanieczyszczeń - Kontrola EEV (czy EEV przesuwają się do ogranicznika krańcowego? Wykorzystać test czujników i podzespołów) - Kontrola czujnika wlotu sprężarki - Kontrola ilości czynnika chłodniczego
F.734	Temperatura kondensacji za niska	<ul style="list-style-type: none"> - Temperatura w obiegu grzewczym za niska, poza zakresem charakterystyki roboczej - Ilość czynnika chłodniczego za mała 	<ul style="list-style-type: none"> - Kontrola EEV (czy EEV przesuwają się do ogranicznika krańcowego? Wykorzystać test czujników i podzespołów) - Kontrola czujnika wlotu sprężarki - Kontrola ilości czynnika chłodniczego (patrz dane techniczne) - Sprawdzić, czy zawór 4-drogowy przełączający znajduje się w pozycji pośredniej i nie przełącza się nieprawidłowo - Kontrola czujnika wysokiego ciśnienia - Kontrola czujnika ciśnienia w obiegu grzewczym
F.735	Temperatura parowania za wysoka	<ul style="list-style-type: none"> - Temperatura w obiegu zewnętrznym (tryb ogrzewania) lub w obiegu w budynku (tryb chłodzenia) za wysoka do eksploatacji sprężarki - Doprowadzanie ciepła obcego do obiegu zewnętrznego za duże z powodu zwiększonej prędkości obrotowej wentylatora 	<ul style="list-style-type: none"> - Kontrola temperatur systemowych - Kontrola ilości czynnika chłodniczego pod kątem przepelnienia - Kontrola EEV (czy EEV przesuwają się do ogranicznika krańcowego? Wykorzystać test czujników i podzespołów) - Kontrola czujnika temperatury parowania (w zależności od położenia zaworu 4-drogowego przełączającego) - Kontrola objętościowego strumienia przepływu w trybie chłodzenia - Kontrola natężenia przepływu powietrza w trybie ogrzewania

Kod	Znaczenie	Przyczyna	Usuwanie
F.737	Temperatura kondens. za wysoka	<ul style="list-style-type: none"> - Temperatura w obiegu zewnętrznym (tryb chłodzenia) lub w obiegu w budynku (tryb ogrzewania) za wysoka do eksploatacji sprężarki - Pobieranie ciepła obcego do obiegu w budynku - Obieg czynnika chłodniczego przepełniony - za mały przepływ w obiegu w budynku 	<ul style="list-style-type: none"> - Zmniejszenie lub zablokowanie odbioru ciepła obcego - Kontrola dodatkowej instalacji grzewczej (grzeje, mimo że w teście czujników i podzespołów jest wyłączona?) - Kontrola EEV (czy EEV przesuwają się do ogranicznika krańcowego? Wykorzystać test czujników i podzespołów) - Kontrola czujnika wylotu sprężarki, czujnika temperatury wylotu kondensatora (TT135) i czujnika wysokiego ciśnienia - Kontrola ilości czynnika chłodniczego pod kątem przepełnienia - Sprawdzić, czy zawory na jednostce zewnętrznej są otwarte. - Kontrola natężenia przepływu powietrza w trybie chłodzenia pod kątem przepływu - Kontrola pompy obiegu grzewczego - Sprawdzenie przepływu obiegu w budynku
F.741	Obieg w bud.: temp. na powr. za niska	<ul style="list-style-type: none"> - Podczas rozmrażania temperatura powrotu spada poniżej 13°C 	<ul style="list-style-type: none"> - Zapewnić minimalną pojemność urządzenia, ewentualnie przez zainstalowanie szeregowego zasobnika powrotu - Wyświetla się komunikat usterki, aż temperatura na powrocie wzrośnie powyżej 20°C. - Aktywować elektryczną dodatkową instalację grzewczą na pulpicie sterowania pracą urządzenia i w regulatorze systemu, aby zwiększyć temperaturę na powrocie. Sprężarka zostaje zablokowana w czasie komunikatu usterki.
F.752	Usterka: falownik	<ul style="list-style-type: none"> - wewnętrzny błąd elektroniki na płycie przetwornika - Napięcie sieciowe poza zakresem 70 V – 282 V 	<ul style="list-style-type: none"> - Kontrola kabli przyłącza sieci i przewodów przyłączeniowych sprężarki pod kątem braku uszkodzeń - Wtyki muszą zatrzasknąć się słyszalnie. - Sprawdzenie kabli - Kontrola napięcia sieciowego - Napięcie sieciowe musi mieścić się w zakresie od 195 V do 253 V. - Kontrola faz - ewentualnie wymiana przetwornicy
F.753	Błąd połączenia: nie rozp. falownika	<ul style="list-style-type: none"> - Brak komunikacji między falownikiem a płytką regulatora jednostki zewnętrznej 	<ul style="list-style-type: none"> - Kontrola braku uszkodzeń oraz dobrego zamocowania i w razie potrzeby wymiana wiązki kabli oraz złączy wtykowych - Kontrola falownika przez załączenie przełącznika bezpieczeństwa sprężarki - Odczyt przyporządkowanych parametrów falownika i sprawdzenie, czy wartości się wyświetlają

Załącznik

Kod	Znaczenie	Przyczyna	Usuwanie
F.755	Usterka: zawór 4-dr. pozycja nieprawidł.	<ul style="list-style-type: none"> - Nieprawidłowa pozycja zaworu 4-drogowego przełączającego. Jeżeli w trybie ogrzewania temperatura zasilania jest niższa niż temperatura powrotu w obiegu w budynku. - Czujnik temperatury w obiegu zewnętrznym EEV przekazuje nieprawidłową temperaturę. 	<ul style="list-style-type: none"> - Kontrola zaworu 4-drogowego przełączającego (czy słychać przełączenie?) Wykorzystać test czujników i podzespołów) - Kontrola prawidłowego zamocowania cewki na zaworze czterodrogowym - Kontrola wiązki kabli i złączy wtykowych - Kontrola czujnika temperatury w obiegu zewnętrznym EEV
F.774	Usterka czujnika: temp. wlot powietrza	<ul style="list-style-type: none"> - Czujnik niepodłączony lub zwarcie na wejściu czujnika 	<ul style="list-style-type: none"> - Sprawdzenie czujnika i wymiana w razie potrzeby - Wymiana wiązki kabli
F.785	Zespół wentylatora 2: wentylator zablok.	<ul style="list-style-type: none"> - Brak sygnału potwierdzenia, że wentylator się obraca 	<ul style="list-style-type: none"> - Sprawdzić kanał powietrza, w razie potrzeby usunąć blokadę
F.788	Obieg w budynku: usterka pompy	<ul style="list-style-type: none"> - Elektronika pompy wysokiej sprawności wykryła usterkę (np. praca na sucho, blokada, przepięcie, zbyt niskie napięcie) i spowodowała wyłączenie z blokadą. 	<ul style="list-style-type: none"> - Odłączyć pompę ciepła od prądu na co najmniej 30 sekund - Kontrola styku wtykowego na płycie elektronicznej - Kontrola funkcji pompy - Odpowietrzanie obiegu w budynku - Kontrola drożności zamontowanych sit zanieczyszczeń
F.817	Usterka przetworn.: sprężarka	<ul style="list-style-type: none"> - Usterka w sprężarce (np. zwarcie) - Usterka przetwornicy - Kabel przyłączeniowy do sprężarki uszkodzony lub luźny 	<ul style="list-style-type: none"> - Pomiar oporu uzwojenia w sprężarce - Pomiar wyjścia falownika między 3 fazami, (musi być > 1 kΩ) - Kontrola wiązki kabli i złączy wtykowych
F.818	Usterka przetworn.: zasilanie sieciowe	<ul style="list-style-type: none"> - Nieprawidłowe napięcie sieciowe do eksploatacji przetwornicy - Wyłączenie przez zakład energetyczny 	<ul style="list-style-type: none"> - Zmierzyć i w razie potrzeby skorygować napięcie sieciowe - Napięcie sieciowe musi mieścić się w zakresie od 195 V do 253 V.
F.819	Usterka przetworn.: przegrzanie	<ul style="list-style-type: none"> - Wewnętrzne przegrzanie przetwornicy 	<ul style="list-style-type: none"> - Schłodzić przetwornicę i ponownie uruchomić produkt - Kontrola drogi powietrza przetwornicy - Kontrola funkcji wentylatora - Maksymalna temperatura otoczenia jednostki zewnętrznej 46°C została przekroczona.
F.820	Błąd połączenia: pompa obiegu w bud.	<ul style="list-style-type: none"> - Pompa nie zgłasza sygnału zwrotnego do pompy ciepła 	<ul style="list-style-type: none"> - Sprawdzić kabel do pompy pod kątem uszkodzeń i wymienić w razie potrzeby - Wymienić pompę
F.821	Usterka czujn. temp.: przebieg grz. elektr.	<ul style="list-style-type: none"> - Czujnik niepodłączony lub zwarcie na wejściu czujnika - Uszkodzone są obydwa czujniki temperatury zasilania w pompie ciepła 	<ul style="list-style-type: none"> - Sprawdzenie czujnika i wymiana w razie potrzeby - Wymiana wiązki kabli

Kod	Znaczenie	Przyczyna	Usuwanie
F.823	Temp. gorącego gazu przełącznik otwarty	<ul style="list-style-type: none"> - Termostat gorącego gazu wyłącza pompę ciepła, kiedy temperatura w obiegu czynnika chłodniczego jest za wysoka. Po upływie czasu odczekania nastąpi próba uruchomienia pompy ciepła. Po trzech kolejnych nieudanych próbach uruchomienia pojawi się komunikat o błędzie. - Temperatura obiegu czynnika chłodniczego maks.: 110°C - Czas oczekiwania: 5 min (po pierwszym wystąpieniu) - Czas oczekiwania: 30 min (po drugim i każdym kolejnym wystąpieniu) - Zerowanie licznika usterek po wystąpieniu obydwu warunków: <ul style="list-style-type: none"> - Zapotrzebowanie na ciepło bez przedwczesnego wyłączenia - 60 min niezakłóconej eksploatacji 	<ul style="list-style-type: none"> - Kontrola EEV - W razie potrzeby wymiana sit zanieczyszczeń w obiegu czynnika chłodniczego
F.824	Obieg w budynku 2: zbyt niskie ciśnienie Wskazówka Może wystąpić tylko w połączeniu z zamontowanym i aktywowanym zestawem pośredniego wymiennika ciepła. Usterka odnosi się do czujnika ciśnienia solanki jednostki zewnętrznej.	<ul style="list-style-type: none"> - Utrata ciśnienia w obiegu w budynku z powodu wyciekania lub poduszek powietrznych - Uszkodzony czujnik ciśnienia obiegu w budynku 	<ul style="list-style-type: none"> - Kontrola obiegu w budynku pod kątem szczelności - Uzupelnienie wody, odpowietrzenie - Sprawdzenie styku wtykowego na płycie elektronicznej i na wiązce kabli - Kontrola czujnika ciśnienia pod kątem prawidłowej zasady działania - Wymiana czujnika ciśnienia
F.825	Usterka czujn. temp.: wlot kondensatora	<ul style="list-style-type: none"> - Czujnik temperatury obiegu czynnika chłodniczego (w formie pary) niepodłączony lub zwarcie na wejściu czujnika 	<ul style="list-style-type: none"> - Sprawdzenie czujnika i kabla oraz wymiana w razie potrzeby
F.1100	Grzałka elektr.: STB otwarty	Ogranicznik przegrzewu STB elektrycznego ogrzewania dodatkowego jest otwarty z następujących powodów: <ul style="list-style-type: none"> - zbyt małego strumienia objętości lub powietrza w obiegu budynku - Eksploatacja grzałki elektrycznej przy nienapełnionym obiegu w budynku - Eksploatacja grzałki elektrycznej przy temperaturze zasilania ponad 98°C powoduje zadziałanie bezpiecznika topikowego ogranicznika przegrzewu STB i wymaga wymiany - Pobieranie ciepła obcego do obiegu w budynku 	<ul style="list-style-type: none"> - Kontrola obiegu pompy obiegu w budynku - W razie potrzeby otwarcie kurków odcinających - Wymiana ogranicznika przegrzewu STB - Zmniejszenie lub zablokowanie odbioru ciepła obcego - Kontrola drożności zamontowanych sit zanieczyszczeń
F.1117	Sprężarka: zanik fazy	<ul style="list-style-type: none"> - Bezpiecznik uszkodzony - uszkodzone przyłącza elektryczne - za niskie napięcie sieciowe - Zasilanie sprężarki/taryfy ekonomicznej nie jest podłączone - Blokada zakładu energetycznego na ponad trzy godziny 	<ul style="list-style-type: none"> - Kontrola bezpiecznika - Sprawdzenie przyłączy elektrycznych - Kontrola napięcia na przyłączy elektrycznym pompy ciepła - Skrócenie czasu blokady dostawcy energii do poniżej trzech godzin
F.1120	Grzałka elektryczna: zanik fazy	<ul style="list-style-type: none"> - Uszkodzenie elektrycznego ogrzewania dodatkowego - Źle przykręcone przyłącza elektryczne - Zbyt niskie napięcie sieciowe 	<ul style="list-style-type: none"> - Sprawdzenie elektrycznego ogrzewania dodatkowego i zasilania elektrycznego - Kontrola przyłączy elektrycznych - Pomiar napięcia na przyłączy elektrycznym elektrycznego ogrzewania dodatkowego

Załącznik

Kod	Znaczenie	Przyczyna	Usuwanie
F.9998	Błąd połączenia: pompa ciepła	<ul style="list-style-type: none"> - Kabel eBUS niepodłączony lub podłączony nieprawidłowo - Jednostka zewnętrzna bez napięcia zasilającego 	<ul style="list-style-type: none"> - Kontrola przewodów połączeniowych między płytą elektryczną przyłącza sieciowego a płytą elektryczną regulatora w jednostce wewnętrznej i zewnętrznej


K Dodatkowa instalacja grzewcza 5,4 kW przy 230 V

wewnętrzna regulacja poziomów mocy przy 230 V	Pobór mocy	Wartość nastawcza
0	0,0 kW	
1	0,7 kW	1 kW
2	1,2 kW	
3	1,8 kW	2 kW
4	2,2 kW	3 kW
5	3,2 kW	
6	3,8 kW	4 kW
7	4,7 kW	5 kW
8	5,4 kW	6 kW

L Ogrzewanie dodatkowe 8,54 kW przy 400 V

wewnętrzna regulacja poziomów mocy przy 400 V	Pobór mocy	Wartość nastawcza
0	0,0 kW	
1	0,7 kW	1 kW
2	1,2 kW	
3	1,8 kW	2 kW
4	2,3 kW	
5	3,0 kW	3 kW
6	3,9 kW	4 kW
7	4,7 kW	5 kW
8	5,6 kW	6 kW
9	6,2 kW	
10	7,0 kW	7 kW
11	7,9 kW	8 kW
12	8,5 kW	9 kW

M Prace kontrolno-konserwacyjne

#	Praca konserwacyjna	Termin	
1	Kontrola ciśnienia w naczyniu rozszerzalnościowym	Co roku	35
2	Czyszczenie zasobnika ciepłej wody użytkowej	W razie potrzeby, najpóźniej co 2 lata	
3	Sprawdzenie swobody działania priorytetowego zaworu przełączającego (optyczne/akustyczne)	Co roku	
4	Sprawdzenie elektrycznej skrzynki przyłączeniowej, usunięcie pyłu ze szczelin wentylacyjnych	Co roku	

N Charakterystyki, wewnętrzne czujniki temperatury, obieg hydrauliczny

Czujniki: TT620 TT650

Temperatura (°C)	Opór (om)
0	33400
5	25902
10	20247
15	15950
20	12657
25	10115
30	8138
35	6589
40	5367
45	4398
50	3624
55	3002
60	2500
65	2092
70	1759
75	1486
80	1260
85	1074
90	918
95	788
100	680
105	588
110	510

O Charakterystyki, wewnętrzne czujniki temperatury VR10, temperatura zasobnika

Temperatura (°C)	Opór (om)
-40	88130
-35	64710
-30	47770
-25	35440
-20	26460
-15	19900
-10	15090
-5	11520
0	8870
5	6890
10	5390
15	4240
20	3375
25	2700
30	2172
35	1758
40	1432

Załącznik

Temperatura (°C)	Opór (om)
45	1173
50	966
55	800
60	667
65	558
70	470
75	397
80	338
85	288
90	248
95	213
100	185
105	160
110	139
115	122
120	107
125	94
130	83
135	73
140	65
145	58
150	51

P Parametry czujnika temperatury zewnętrznej VRC DCF

Temperatura (°C)	Opór (om)
-25	2167
-20	2067
-15	1976
-10	1862
-5	1745
0	1619
5	1494
10	1387
15	1246
20	1128
25	1020
30	920
35	831
40	740

Q Dane techniczne



Wskazówka

Poniższe dane mocy obowiązują tylko dla nowych produktów z czystymi wymiennikami ciepła.

Dane techniczne - informacje ogólne

	VWZ MEH 97/6
Wymiary produktu, szerokość	440 mm
Wymiary produktu, wysokość	720 mm
Wymiary produktu, głębokość	350 mm
Ciężar, bez opakowania	20 kg
Ciężar, urządzenie gotowe do pracy	28 kg
Stopień ochrony	IP 10B
Przyłącza obiegu grzewczego	G 1"
Przyłącza źródła ciepła	G 1 1/4"
Dozwolona różnica wysokości między jednostką zewnętrzną i wewnętrzną	≤ 15 m

Dane techniczne – obieg grzewczy

	VWZ MEH 97/6
Materiał w obiegu grzewczym	Miedź, stop miedzi i cynku, stal szlachetna, kauczuk etylenowo-propylenowo-dienowy, mosiądz, stal, materiały kompozytowe
dozwolone właściwości wody	Ustalono dane techniczne bez ochrony przed zamarzaniem i korozją. Zmiękczać wodę grzewczą w przypadku twardości wody od 3,0 mmol/l (16,8°dH) według dyrektywy VDI 2035 arkusz 1
Pojemność wody	8 l
Objętość wewnętrznego membranowego naczynia rozszerzalnościowego	10 l
Ciśnienie robocze min.	0,05 MPa (0,50 bar)
Ciśnienie robocze maks.	0,3 MPa (3,0 bar)
Maks. temperatura zasilania w trybie ogrzewania ze sprężarką	75 °C
Maks. temperatura zasilania w trybie ogrzewania z ogrzewaniem dodatkowym	75 °C
Min. temperatura zasilania w trybie chłodzenia	7 °C
Poziom hałasu A7/W35 EN 12102 / EN 14511 L _{wi} w trybie ogrzewania	≤ 29 dB(A)
Poziom hałasu A7/W45 EN 12102 / EN 14511 L _{wi} w trybie ogrzewania	≤ 29 dB(A)
Poziom hałasu A7/W55 EN 12102 / EN 14511 L _{wi} w trybie ogrzewania	≤ 29 dB(A)
Poziom hałasu A7/W65 EN 12102 / EN 14511 L _{wi} w trybie ogrzewania	≤ 29 dB(A)

Załącznik

	VWZ MEH 97/6
Poziom hałasu A35/W7 EN 12102 / EN 14511 L _{wl} w trybie chłodzenia	≤ 29 dB(A)
Poziom hałasu A35/W18 EN 12102 / EN 14511 L _{wl} w trybie chłodzenia	≤ 30 dB(A)

Dane techniczne - instalacja elektryczna

	VWZ MEH 97/6
Napięcie znamionowe	230 V (+10%/-15%), 50 Hz, 1~/N/PE
Napięcie znamionowe	400 V (+10%/-15%), 50 Hz, 3~/N/PE
Moc znamionowa, maksymalna	8,6 kW
Prąd nominalny, maksymalny, 230 V	23,5 A
Prąd nominalny, maksymalny, 400 V	13,6 A
Kategoria przepięciowa	II
Typ bezpiecznika, 230 V	Charakterystyka C, zwłoczna
Typ bezpiecznika, 400 V	Charakterystyka C, zwłoczna, przełączanie trójbiegunowe

Indeks

-		Produkt, włączanie	30
- napełnianie i odpowietrzanie	29	Programy kontrolne	34
A		Przepisy	16
Asystent instalacji	30	Przylączy obiegu w budynku	22
Autotest	33	Przylączy sieciowe	25
B		Przylączy zasobnika	22
Blokada zakładu energetycznego	23	S	
C		Schemat	15
Ciążar	21	Sprawdzenie, instalacja elektryczna	27
Ciśnienie napełniania, wyświetlanie	31	Sprawdzenie, odłączenie wysokiego ciśnienia	35
Ciśnienie wstępne, naczynie rozszerzalnościowe	35	Statystyki, wywoływanie	31
Części zamienne	34	Suszenie jastrychu, funkcja	31
E		Symbol usterki	34
Elektryczne ogrzewanie dodatkowe, aktywowanie	31	T	
Elektryczne ogrzewanie dodatkowe, moc maksymalna	31	Tabliczka znamionowa	19
Elektryczność	14	Temperatura ciepłej wody użytkowej	
Eliminacja zakłóceń	33	Niebezpieczeństwo oparzenia	15
F		Test czujników	33
Funkcja ochrony przed zamrażaniem	17	Test organów wykonawczych	33
H		Test podzespołów	33
Historia usterek	33	Transport	15
I		Tryb komfortu	34
Instalacja elektryczna, sprawdzenie	27	U	
Instalator	14	Urządzenie zabezpieczające	15
K		Usuwanie, opakowanie	35
Kody stanu, wyświetlanie	33	Usuwanie, produkt	35
Kody usterek	33	Usuwanie, wyposażenie	35
Komunikat konserwacji, kontrola	34	Uzdatnianie wody grzewczej	28
Komunikat serwisowy, kontrola	34	Użytkowanie zgodne z przeznaczeniem	14
Konfiguracja urządzenia, sprawdzenie	31	W	
Kontrola, komunikat konserwacji	34	Włączanie, produkt	30
Kontrola, komunikat serwisowy	34	Wyłączanie z eksploatacji	35
Kwalifikacje	14	Wyświetlanie, kody stanu	33
M		Wyświetlanie, monitorowanie	33
Menu dla instalatora, wywoływanie	31	Wywoływanie, menu dla instalatora	31
Menu funkcji	33	Wywoływanie, poziom kodowany	31
Menu testu	33	Wywoływanie, statystyki	31
Minimalne odstępy	20	Z	
Monitorowanie, wyświetlanie	33	Zabezpieczenie przed brakiem wody	17
Mról	16	Zasada obsługi	28
N		Zasilanie elektryczne	25
Naczynie rozszerzalnościowe, ciśnienie wstępne	35	Zawór bezpieczeństwa	22
Napięcie	14		
Narzędzia	16		
Nastawy fabryczne, przywracanie	33		
O			
Odłączenie wysokiego ciśnienia	35		
Odstępy montażowe	20		
Ogranicznik temperatury	17		
Okablowanie	26		
Oznaczenie CE	19		
P			
Parametry, zerowanie	33		
Partner serwisowy	33		
Podzespoły, sprawdzenie	33		
Pompa cyrkulacyjna, podłączanie	27		
Poziom kodowany, wywoływanie	31		
Prace konserwacyjne	34		
Prace przeglądowe	34		



0020291550_02

0020291550_02 ■ 23.07.2020

Supplier

Vaillant Saunier Duval Sp. z.o.o.

ul. 1 Sierpnia 6A, budynek C ■ 02-134 Warszawa

Tel. 022 3230100 ■ Fax 022 3230113

Infolinia 0801 804444

vaillant@vaillant.pl ■ www.vaillant.pl

© These instructions, or parts thereof, are protected by copyright and may be reproduced or distributed only with the manufacturer's written consent.