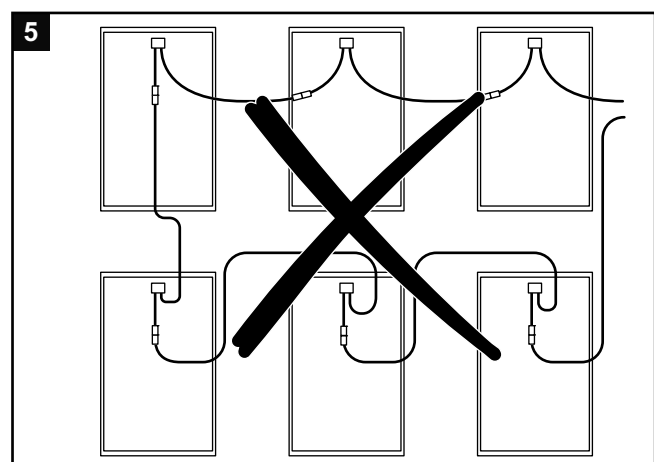
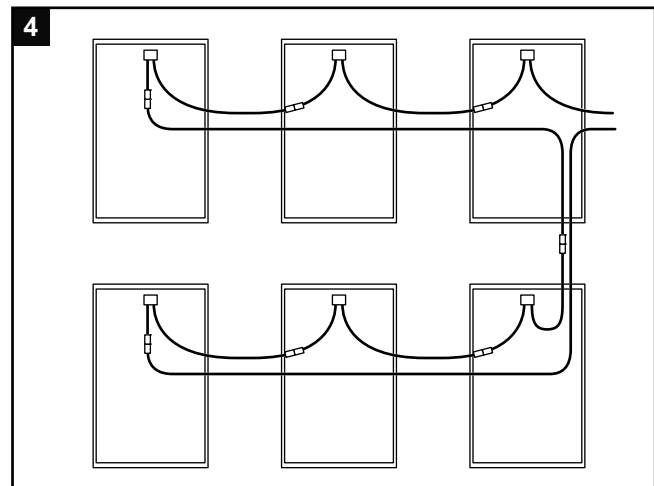
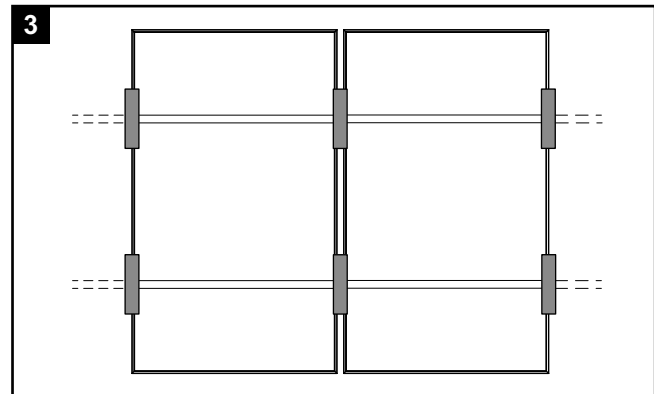
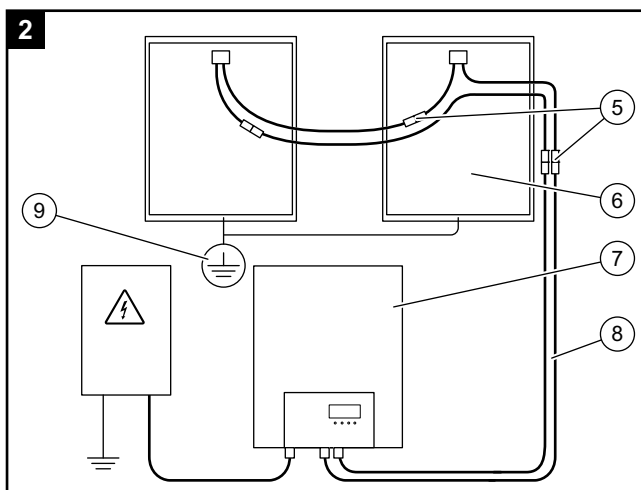
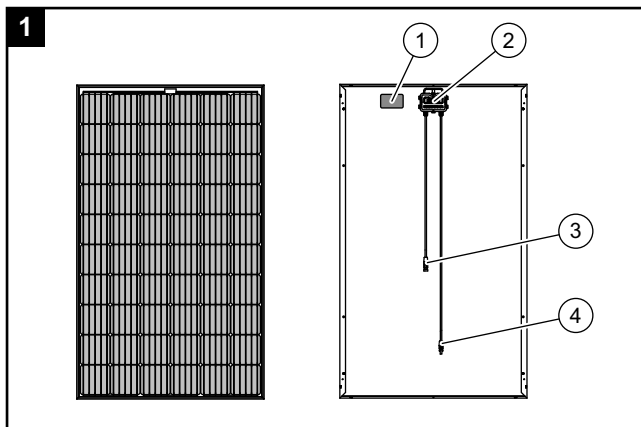


VPV P

de Betriebsanleitung, Installations- und Wartungsanleitung
 es Instrucciones de funcionamiento, instalación y mantenimiento
 fr Notice d'utilisation, d'installation et de maintenance
 hr Upute za korištenje, instaliranje i održavanje
 hu Üzemeltetési, szerelési és karbantartási útmutató
 it Istruzioni di esercizio, installazione e manutenzione
 nl Gebruikers-, installatie- en onderhoudshandleiding
 pl Instrukcja eksploatacji, instalacji i konserwacji
 sl Navodila za delovanje, namestitve in vzdrževanje

Gültigkeit der Anleitung | Validez de las instrucciones | Validité de la notice | Područje važenja uputa | Az útmutató érvényessége | Validità delle istruzioni | Geldigheid van de handleiding | Zakres stosowalności instrukcji | Veljavnost navodil

VPV P 325/5 M SWF	0010042569
VPV P 325/5 M BBF	0010042566





Für den Betreiber und den Fachhandwerker

1 Sicherheit

1.1 Handlungsbezogene Warnhinweise

Die handlungsbezogenen Warnhinweise sind wie folgt mit Warnzeichen und Signalwörtern hinsichtlich der Schwere der möglichen Gefahr abgestuft:

Warnzeichen und Signalwörter

	Gefahr!	Unmittelbare Lebensgefahr oder Gefahr schwerer Personenschäden
	Gefahr!	Lebensgefahr durch Stromschlag
	Warnung!	Gefahr leichter Personenschäden
	Vorsicht!	Risiko von Sachschäden oder Schäden für die Umwelt

1.2 Bestimmungsgemäße Verwendung

Bei unsachgemäßer oder nicht bestimmungsgemäßer Verwendung können Gefahren für Leib und Leben des Benutzers oder Dritter bzw. Beeinträchtigungen des Produkts und anderer Sachwerte entstehen.

Photovoltaikmodule sind als stationäre Stromerzeuger für Photovoltaikanlagen in Kombination mit einem geeigneten Wechselrichter vorgesehen.

Die Photovoltaikmodule dürfen keinesfalls für den mobilen Einsatz oder eine Fassadenmontage verwendet werden! Ein Bündeln des Sonnenlichts auf die Modulfläche durch Spiegel oder Linsen ist unzulässig!

Die bestimmungsgemäße Verwendung beinhaltet:

- das Beachten aller mitgeltenden Unterlagen des Produkts sowie aller weiteren Komponenten der Anlage
- die Installation und Montage entsprechend der Produkt- und Systemzulassung
- die Einhaltung der Inspektions- und Wartungsbedingungen.

Die bestimmungsgemäße Verwendung umfasst außerdem die Installation gemäß IP-Code.

Eine andere Verwendung als die in der vorliegenden Anleitung beschriebene oder eine Verwendung, die über die hier beschriebene hinausgeht, gilt als nicht bestimmungsgemäß. Jede unmittelbare kommerzielle und industrielle Verwendung ist auch nicht bestimmungsgemäß.

1.3 Allgemeine Sicherheitshinweise für Betreiber und Fachhandwerker

Gefahr durch Fehlbedienung

Durch Fehlbedienung können Sie sich selbst und andere gefährden und Sachschäden verursachen.

- > Lesen Sie die vorliegende Anleitung und alle mitgeltenden Unterlagen sorgfältig durch, insb. das Kapitel „Sicherheit“ und die Warnhinweise.
- > Führen Sie als Betreiber nur diejenigen Tätigkeiten durch, zu denen die vorliegende Betriebsanleitung anleitet.

Lebensgefahr durch Stromschlag

Photovoltaikmodule können jederzeit eine hohe Gleichspannung erzeugen.

- > Halten Sie sich von stromführenden Bauteilen fern.

Verletzungsgefahr und Risiko eines Sachschadens durch unsachgemäße oder unterlassene Wartung und Reparatur

- > Lassen Sie Störungen und Schäden umgehend beheben.
- > Halten Sie die vorgegebenen Wartungsintervalle ein.

Lebensgefahr durch fehlende Absturzsicherung

- > Sichern Sie Personen und Material gegen Stürze.

1.4 Allgemeine Sicherheitshinweise für Fachhandwerker

Gefahr durch unzureichende Qualifikation

Alle in der Installations- und Wartungsanleitung beschriebenen Arbeiten dürfen nur hinreichend qualifizierte Fachhandwerker durchführen.

- > Gehen Sie gemäß dem aktuellen Stand der Technik vor.

Lebensgefahr durch Stromschlag

Wenn Sie spannungsführende Komponenten berühren, dann besteht Lebensgefahr durch Stromschlag.

Bevor Sie am Produkt arbeiten:

- > Schalten Sie das Produkt spannungsfrei, indem Sie alle Stromversorgungen allpolig abschalten (elektrische Trennvorrichtung mit mindestens 3 mm Kontaktöffnung, z. B. Sicherung oder Leitungsschutzschalter).
- > Sichern Sie gegen Wiedereinschalten.
- > Prüfen Sie auf Spannungsfreiheit.
- > Achten Sie auf fehlende oder defekte Isolierungen.

Bei einem stromlos geschalteten und geerdeten Photovoltaikmodul kann eine hohe Spannung entstehen.

- > Entfernen Sie die Erdung am Photovoltaikmodul, bevor Sie elektrische Arbeiten am Photovoltaikmodul durchführen.

Die Photovoltaikmodule erzeugen hohe Gleichspannungen bereits bei geringem Lichteinfall.

- > Berühren Sie niemals die elektrischen Anschlüsse ohne geeignete Schutzhandschuhe.
- > Schalten Sie bei Arbeiten an der Verkabelung die Photovoltaikanlage stromlos, wie in der Anleitung des Wechselrichters beschrieben.
- > Benutzen Sie immer geeignetes isoliertes Werkzeug.
- > Bedecken Sie die Photovoltaikmodule mit einer lichtundurchlässigen Folie oder einem Vlies.

Bei unsachgemäßem Herstellen oder Trennen von Verbindungen kann es zu einem Lichtbogen kommen.

- > Vermeiden Sie Arbeiten an elektrischen Komponenten bei starker Sonneneinstrahlung.
- Beschädigungen der Isolierfolie an der Rückseite des Photovoltaikmoduls kann zu lebensgefährlichem Stromschlag, Brand oder starken Verbrennungen führen.
- > Vermeiden Sie den Kontakt der Isolierfolie mit scharfen oder spitzen Gegenständen.
- > Achten Sie auf eine unbeschädigte Isolierfolie.

Lebensgefahr durch unzureichende Tragfähigkeit des Dachs

Durch zusätzliche Belastung durch Photovoltaikmodule kann ein Dach einstürzen.

Zusätzliche Wind- und Schneelasten können zum Einsturz des Dachs führen.

- > Stellen Sie sicher, dass ein Statiker das Dach als geeignet für die Montage der Photovoltaikmodule bestätigt hat.
- > Montieren Sie die Photovoltaikmodule nur auf einem ausreichend tragfähigen Dach mit einem geeigneten Montagegestell.



Lebensgefahr durch abstürzende Photovoltaikmodule

- > Führen Sie alle Arbeitsschritte so aus, wie in der vorliegenden Anleitung beschrieben.
- > Sorgen Sie für eine ausreichende Befestigung.

Lebensgefahr durch fehlende Sicherheitseinrichtungen

- > Installieren Sie die notwendigen Sicherheitseinrichtungen in der Anlage.

Verbrennungsgefahr durch heiße Oberflächen

- > Ergreifen Sie geeignete Schutzmaßnahmen.

Verletzungsgefahr durch berstendes Glas

Das Glas der Photovoltaikmodule kann unerwartet bersten.

- > Tragen Sie geeignete Schutzhandschuhe und eine geeignete Schutzbrille.

Risiko eines Sachschadens durch Blitzschlag

- > Schließen Sie die Photovoltaikanlage vorschriftsgemäß an eine Blitzschutzeinrichtung an.

Verletzungsgefahr durch Dachlawinen

- > Montieren Sie Schneefanggitter.

Risiko eines Sachschadens durch ungeeignetes Werkzeug

- > Verwenden Sie fachgerechtes Werkzeug.

Unfallverhütungsvorschriften

- > Beachten Sie alle Vorschriften, die für das sichere Arbeiten bei der Montage von Photovoltaikmodulen in der entsprechenden Höhe gelten.

1.5 Vorschriften (Richtlinien, Gesetze, Normen)

- > Beachten Sie die nationalen Vorschriften, Normen, Richtlinien und Gesetze.

Für den Betreiber und den Fachhandwerker

2 Hinweise zur Dokumentation

2.1 Mitgeltende Unterlagen beachten

- > Beachten Sie alle für Sie vorgesehenen Anleitungen, die Komponenten der Anlage beiliegen.

2.2 Unterlagen aufbewahren

- > Bewahren Sie als Betreiber diese Anleitung sowie alle mitgeltenden Unterlagen zur weiteren Verwendung auf.

3 Produktbeschreibung

Aufbau des Produkts, Übersicht Photovoltaikanlage und Übersicht Montagemodule Photovoltaikmodule siehe Titelseite.

3.1 Angaben auf dem Typenschild

Angabe auf dem Typenschild	Bedeutung
VPV P .../5 ...	Typenbezeichnung
P _{MPP}	Nennleistung in W mit Toleranz der Klassifizierung in W und Toleranz der Messgenauigkeit in %
V _{MPP}	Nennspannung in V
I _{MPP}	Nennstrom in A
V _{OC}	Leerlaufspannung in V
I _{SC}	Kurzschlussstrom in A
max U _{sys}	Maximale Systemspannung in V
STC	Standard-Testbedingungen

Angabe auf dem Typenschild	Bedeutung
I _R	Rückstrombelastbarkeit
IP 67	Schutzart
	Schutzklasse II
class C	Feuerschutzklasse
Control.No.: ...	zur Identifikation
Ser.No.: ...	zur Identifikation
	VDE-Prüfzeichen

3.2 Seriennummer

Die Seriennummer befindet sich auf einem Schild auf der Seite des Produkts sowie auf einem Schild neben dem Typenschild (1, Bild 1).

3.3 CE-Kennzeichnung

Mit der CE-Kennzeichnung wird dokumentiert, dass die Produkte gemäß dem Typenschild die grundlegenden Anforderungen der einschlägigen Richtlinien erfüllen.

Die Konformitätserklärung kann beim Hersteller eingesehen werden.

4 Störungsbehebung

- > Rufen Sie einen Fachhandwerker.

5 Pflege und Wartung

5.1 Sichtprüfung durchführen

- > Machen Sie in regelmäßigen Abständen, besonders nach Unwettern, eine Sichtprüfung der Photovoltaikanlage.
- > Nehmen Sie bei sichtbaren Schäden die Photovoltaikanlage vorübergehend außer Betrieb.
- > Rufen Sie bei sichtbaren Schäden einen Fachhandwerker und lassen Sie die Photovoltaikanlage fachgerecht prüfen und ggf. reparieren.

5.2 Produkt pflegen

- > Reinigen Sie die Module nur mit einem weichen Schwamm und Regenwasser.
- > Verwenden Sie bei hartnäckigen Verschmutzungen eine 1:1-Mischung aus Regenwasser und Isopropanol.

5.3 Wartung

Voraussetzung für dauernde Betriebsbereitschaft und -sicherheit, Zuverlässigkeit und hohe Lebensdauer des Produkts sind eine jährliche Inspektion und Wartung des Produkts durch einen Fachhandwerker.

6 Außerbetriebnahme

6.1 Vorübergehend außer Betrieb nehmen

- > Nehmen Sie die Photovoltaikanlage gemäß der Betriebsanleitung des Wechselrichters vorübergehend außer Betrieb.



Gefahr! Lebensgefahr durch Trennen von Gleichstromkabeln unter Strom.

- > Rufen Sie einen Fachhandwerker, der die nötigen Arbeiten an der Verkabelung durchführt.

7 Recycling und Entsorgung

Verpackung entsorgen

- > Entsorgen Sie als Fachhandwerker die Verpackung ordnungsgemäß.
- > Beachten Sie alle relevanten Vorschriften.



Wenn das Produkt mit diesem Zeichen gekennzeichnet ist:

- > Entsorgen Sie das Produkt in diesem Fall nicht über den Hausmüll.
- > Geben Sie stattdessen das Produkt an einer Sammelstelle für Elektro- oder Elektronik-Altgeräte ab.

8 Kundendienst

Die Kontaktdaten unseres Kundendiensts finden Sie im Anhang Country Specifics oder auf unserer Website.

Für den Fachhandwerker

1 Produktbeschreibung

siehe Betriebsanleitung bzw. Titelseite

2 Montage

2.1 Photovoltaikmodul transportieren

- > Transportieren Sie das Photovoltaikmodul vorsichtig und möglichst im verpackten Zustand.
- > Vermeiden Sie Schläge, Stöße oder Druck auf die Fläche, die Kanten und die Ecken der Glasscheiben.
- > Transportieren Sie das Photovoltaikmodul hochkant.
- > Tragen Sie das Photovoltaikmodul zu zweit. Fassen Sie Module dabei an den langen Seiten an.
- > Tragen Sie saubere und weiche Handschuhe.
- > Üben Sie weder Zug noch Druck auf die Anschlusskästen und die Verkabelung aus.

2.2 Photovoltaikmodul lagern

- > Lagern Sie die Photovoltaikmodule immer trocken und gepolstert.
- > Lagern Sie die Photovoltaikmodule immer hochkant.
- > Sichern Sie jedes Photovoltaikmodul gegen Umkippen.
- > Stapeln Sie Photovoltaikmodule nicht.

2.3 Photovoltaikmodul auspacken

- > Entfernen Sie vorsichtig Verpackung und Polsterung. Verwenden Sie keine spitzen oder scharfen Gegenstände.

2.4 Lieferumfang prüfen

Menge	Bezeichnung
1	Photovoltaikmodul
1	Beipack Dokumentation

2.5 Montagegestell prüfen

- > Stellen Sie sicher, dass das Montagegestell gemäß Planungsanforderung und Montageanleitung ausgerichtet und montiert ist (→ Bilder 7, 8 und 9).

2.6 Montageschienen korrekt führen

siehe Anhang A, „Montagezeichnung“

2.7 Anforderungen an den Montageort

- keine starken Verschmutzungen zu erwarten
- keine Verschattung
- maximal zulässige Sog- und Drucklasten siehe Anhang A, „Montagezeichnung“

2.8 Montage vorbereiten

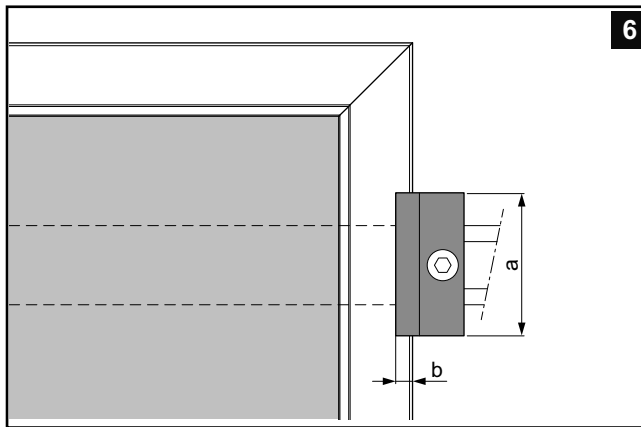
- > Bevor Sie mit der Montage der Module beginnen, bereiten Sie die Elektroinstallation vor.

2.9 Photovoltaikmodul prüfen

- > Prüfen Sie vor der Montage jedes Photovoltaikmodul auf seine mechanische Unversehrtheit.
- > Montieren und installieren Sie nur unbeschädigte Bauteile.

2.10 Photovoltaikmodul montieren

2.10.1 Klemmfläche beachten



a Klemmlänge mind. 30 mm b Klemmtiefe 3 ... 7 mm

- Halten Sie eine ausreichend große Klemmlänge und Klemmtiefe am PV-Modulrahmen ein.

2.10.2 End-/Mittelklemmen anbringen

- Beachten Sie die Montageanleitung des Montagegestells und die der End-/Mittelklemmen (→ Bild 3).

3 Elektroinstallation

Die Elektroinstallation darf nur von einer Elektrofachkraft durchgeführt werden.

3.1 Elektroinstallation vorbereiten

- Ermitteln Sie die maximale Zahl der seriell und/oder parallel geschalteten Photovoltaikmodule (6, Bild 2) gemäß der maximal zulässigen Systemspannung und Rückstrombelastbarkeit und erstellen Sie einen Verkabelungsplan.



Hinweis

Ein Photovoltaikmodul kann unter zu erwartenden Einsatzbedingungen einen höheren Strom und/oder eine höhere Spannung liefern als unter genormten Prüfbedingungen. Multiplizieren Sie deshalb die auf dem Modul angegebenen Werte von I_{sc} und V_{oc} mit einem Faktor von 1,25, um die in der Anlage vorgesehenen Bauteile zu dimensionieren.

- Prüfen Sie, ob ein Überspannungs- und Blitzschutz erforderlich ist und ob ggf. ein vorschriftsgemäßes Überspannungs- und Blitzschutzkonzept vorliegt.
- Wenn ein Generatoranschlusskasten im System integriert wird, dann prüfen Sie, ob Strangdioden erforderlich sind.

Verkabelung des Photovoltaikmoduls

- Schützen Sie das Kabel vor direktem Sonnenlicht und hohen Zugbelastungen.
- Verlegen Sie die Verkabelung hinter dem Photovoltaikmodul möglichst unter dem Rahmen.
- Wenn Verlängerungskabel (8, Bild 2) benötigt werden, dann verwenden Sie nur geeignete Kabel und beachten Sie die Anleitung der Steckverbinder.
- Positionieren Sie die Anschlussdosen (2, Bild 1) wie in Bild 9 dargestellt.

3.2 Elektroinstallation durchführen

- Führen Sie die Elektroinstallation auf Grundlage des Plans zur Verkabelung durch.
- Installieren Sie einen geeigneten Überspannungs- und Blitzschutz, falls erforderlich bzw. vorgeschrieben.

- Installieren Sie Strang-/Bypassdioden, falls erforderlich, und den erforderlichen Überstromschutz.

3.3 Anforderungen an die Verkabelung

- keine Weichmacher
- UV-resistent
- leistungsgerechter Querschnitt ($\geq 4 \text{ mm}^2$)
- Temperaturbereich $-40 \text{ °C} \dots +120 \text{ °C}$
- MC4-Steckverbindungen (5, Bild 2)

3.4 Reihenschaltung

- Verkabeln Sie mehrere Photovoltaikmodule in Reihenschaltung, schematische Darstellung (→ Bild 4).
- Vermeiden Sie eine Ringschaltung (→ Bild 5).

3.5 Anforderungen an Wechselrichter und Erdung

- Beachten Sie die Installationsanleitung des Wechselrichters (7, Bild 2).
- Prüfen Sie, ob lokale Regelungen eine Schutzerdung (9, Bild 2) vorschreiben.
- Stellen Sie bei der Schutzerdung eine sichere elektrische Verbindung des PV-Modulrahmens zum Erdpotenzial oder zum geerdeten Montagegestell her.
- Wenn notwendig, dann installieren Sie einen Blitzschutz zusätzlich zur Schutzerdung.
- Setzen Sie auf keinen Fall die PV-Modulrahmen oder deren Schutzerdung als aktive Bestandteile des Blitzschutzes ein.
- Setzen Sie für die Verbindung der Blitzfänger mit der Blitzschutzterde eigene Ableiter ein.
- Lassen Sie die Planung sowie die Installation des äußeren und ggf. inneren Blitzschutzes stets von Fachpersonal durchführen.
- Verwenden Sie bei direkter Montage am PV-Modulrahmen geeignete Materialien, die keine Elektrokorrosion begünstigen.

4 Inbetriebnahme

- Beachten Sie die Installationsanleitung des Wechselrichters.

5 Übergabe an den Betreiber

- Übergeben Sie dem Betreiber alle Unterlagen.
- Informieren Sie ihn über das Verhalten bei Störungen und Schäden und über Wartungs- und Inspektionsintervalle.

6 Störungsbehebung

6.1 Störungen beheben

- Beachten Sie die Anleitung des Wechselrichters.

6.2 Ersatzteile beschaffen

Die Originalbauteile des Produkts sind im Zuge der Konformitätsprüfung durch den Hersteller mitzertifiziert worden. Wenn Sie bei der Wartung oder Reparatur andere, nicht zertifizierte bzw. nicht zugelassene Teile verwenden, dann kann das dazu führen, dass die Konformität des Produkts erlischt und das Produkt daher den geltenden Normen nicht mehr entspricht.

Wir empfehlen dringend die Verwendung von Originalersatzteilen des Herstellers, da damit ein störungsfreier und sicherer Betrieb des Produkts gewährleistet ist. Um Informationen über die verfügbaren Originalersatzteile zu erhalten, wenden Sie sich an die Kontaktadresse, die auf der Rückseite der vorliegenden Anleitung angegeben ist.

Installations- und Wartungsanleitung

- Wenn Sie bei Wartung oder Reparatur Ersatzteile benötigen, dann verwenden Sie ausschließlich für das Produkt zugelassene Ersatzteile.

6.3 Reparatur

- Nehmen Sie vor Reparaturarbeiten die gesamte Photovoltaikanlage vorübergehend außer Betrieb.
- Tauschen Sie defekte Bauteile aus.
- Führen Sie keine Reparaturen im Anschlusskasten durch.
- Nehmen Sie die Photovoltaikanlage wieder in Betrieb.

7 Inspektion und Wartung

- Befolgen Sie den Inspektions- und Wartungsplan im Anhang.
- Nehmen Sie die Photovoltaikanlage vorübergehend außer Betrieb.

7.1 Isolierung und Befestigung der Verkabelung prüfen

- Prüfen Sie die Verkabelung, die Isolierung und die Steckverbindungen auf Sauberkeit, Unversehrtheit und Festigkeit.
- Dokumentieren und beheben Sie alle Mängel.

7.2 End- und Mittelklemmen prüfen

- Prüfen Sie alle End- und Mittelklemmen der Photovoltaikmodule auf korrekte Anbindung an das Montagegestell und den PV-Modulrahmen.

7.3 Schutzerdung prüfen

- Überprüfen Sie die Verkabelung der Schutzerdung auf Sauberkeit, Unversehrtheit und Festigkeit.

7.4 Inspektions- und Wartungsarbeiten abschließen

- Dokumentieren Sie die durchgeführten Inspektionsarbeiten in einem Inspektionsbericht.
- Weisen Sie den Anlagenbetreiber darauf hin, dass er den Inspektionsbericht dauerhaft aufbewahren muss.
- Nehmen Sie die Photovoltaikanlage wieder in Betrieb.

8 Außerbetriebnahme

8.1 Photovoltaikanlage endgültig außer Betrieb nehmen

- Beachten Sie die Anleitung des Wechselrichters.
- Bedecken Sie die Photovoltaikmodule mit einer lichtundurchlässigen Folie oder einem Vlies, um die Erzeugung von Gleichstrom zu minimieren.

8.2 Photovoltaikmodul demontieren

- Nehmen Sie die Photovoltaikanlage außer Betrieb.
- Demontieren Sie die Photovoltaikmodule, beachten Sie die Hinweise zur Elektroinstallation und zur Montage.

9 Technische Daten

	VPV P 325/5 M SWF	VPV P 325/5 M BBF
Nennleistung P_{nenn}	325 W	
Spannung bei P_{max} U_{mpp}	32,8 V _{DC}	
Strom bei P_{max} I_{mpp}	9,9 A	
Kurzschlussstrom I_{sc}	10,4 A	
Leerlaufspannung V_{oc}	40,5 V _{DC}	
Abmessungen (B x H x T)	1023 x 1716 x 35 mm	1023 x 1716 x 42 mm
Rahmenhöhe	35 mm	42 mm
Gewicht	19,3 kg	19,5 kg

	VPV P 325/5 M SWF	VPV P 325/5 M BBF
Rahmenmaterial	Al	
Anschlüsse	Anschlusskasten (2, Bild 2) mit 3 Bypassdioden, 4 mm ² Kabel und MC4 Steckverbindung. Länge je Pol: 1.200 mm (+) (4, Bild 2) und 800 mm (-) (3, Bild 2)	
Modulwirkungsgrad	18,5 %	
Stromkoeffizient α	0,05 %/K	
Spannungskoeffizient β	-0,29 %/K	
Leistungskoeffizient γ	-0,40 %/K	
Maximal zulässige Systemspannung U_{max}	1000 V _{DC}	
Rückstrombelastbarkeit	20 A	
Druckbelastung (Bemessungslast)	5400 Pa ¹	8000 Pa ¹
Druckbelastung (Auslegungslast) ²	3600 Pa ¹	5333 Pa ¹
Sogbelastung (Bemessungslast)	2400 Pa ¹	5400 Pa ¹
Sogbelastung (Auslegungslast) ²	1600 Pa ¹	3600 Pa ¹

Mechanische Last nach IEC/EN 61215

- 1 Bitte beachten Sie die Einbaubedingungen in der Installationsanleitung
- 2 Bemessungslast / Sicherheitsfaktor 1,5 = Auslegungslast

Dieses Modul ist für die Anwendungsklasse A nach IEC 61730 eingestuft. Die elektrischen Leistungsdaten entnehmen Sie bitte dem Datenblatt oder dem Typenschild.

10 Inspektions- und Wartungsarbeiten - Übersicht

Die nachfolgende Tabelle listet die Herstelleranforderungen zu Mindestinspektions- und Wartungsintervallen auf. Wenn nationale Vorschriften und Richtlinien kürzere Inspektions- und Wartungsintervalle fordern, dann halten Sie stattdessen die geforderten Intervalle ein.

Nr.	Wartungsarbeit	Intervall
1	End- und Mittelklemmen prüfen	jährlich
2	Photovoltaikmodul reinigen	jährlich
3	Montageort prüfen	jährlich
4	Schutzerdung prüfen	jährlich
5	Wechselrichter prüfen	jährlich



Para el usuario y el profesional autorizado

1 Seguridad

1.1 Indicaciones de advertencia relacionadas con la operación

Las advertencias relativas a la manipulación se clasifican con signos de advertencia e indicaciones de aviso de acuerdo con la gravedad de los posibles peligros:

Signos de advertencia e indicaciones de aviso

	Peligro	Peligro de muerte inminente o peligro de lesiones graves
	Peligro	Peligro de muerte por electrocución
	Advertencia	Peligro de lesiones leves
	Atención	Riesgo de daños materiales o daños al medio ambiente

1.2 Utilización adecuada

Su uso incorrecto o utilización inadecuada puede dar lugar a situaciones de peligro mortal o de lesiones para el usuario o para terceros, así como provocar daños en el producto u otros bienes materiales.

Los módulos fotovoltaicos están proyectados como generadores de presión fijos para instalaciones fotovoltaicas en combinación con un ondulator adecuado.

¡Los módulos fotovoltaicos no pueden emplearse nunca de forma móvil o para el montaje en fachadas! No está permitida la concentración de luz solar sobre la superficie de los módulos mediante espejos o lentes.

La utilización adecuada implica:

- la observación de toda la documentación adicional del producto y de todos los demás componentes de la instalación
- la instalación y montaje conforme a la homologación del producto y del sistema
- el cumplimiento de las condiciones de revisión y mantenimiento.

La utilización adecuada implica, además, realizar la instalación conforme al código IP.

Una utilización que no se corresponda con o que vaya más allá de lo descrito en las presentes instrucciones se considera inadecuada.

También se considera inadecuada cualquier utilización directamente comercial o industrial.

1.3 Información general de seguridad para el usuario y el profesional autorizado

Peligro por un uso incorrecto

El uso incorrecto puede poner en peligro tanto a usted como a otras personas y ocasionar daños materiales.

- Lea atentamente las presentes instrucciones y toda la documentación adicional, especialmente el capítulo "Seguridad" y las notas de advertencia.
- Como usuario, realice solo aquellas operaciones a las que se refieren las presentes instrucciones de funcionamiento.

Peligro de muerte por electrocución

Los módulos fotovoltaicos pueden generar en todo momento una alta tensión continua.

- Manténgase alejado de los componentes bajo corriente.

Peligro de lesiones y riesgo de daños materiales por la realización incorrecta de los trabajos de mantenimiento y reparación o por su omisión

- Encargue la eliminación inmediata de averías y daños.
- Respetar los intervalos de mantenimiento especificados.

Peligro de muerte por falta de protección contra caídas

- Proteja las personas y materiales contra caídas.

1.4 Información general de seguridad para el profesional autorizado

Peligro por cualificación insuficiente

Todos los trabajos descritos en las Instrucciones de instalación y mantenimiento solo deben ser realizados por profesionales autorizados que cuenten con la cualificación adecuada.

- Proceda según el estado actual de la técnica.

Peligro de muerte por electrocución

Si toca los componentes conductores de tensión, existe peligro de descarga eléctrica.

Antes de realizar cualquier trabajo en el producto:

- Deje el producto sin tensión desconectando todos los polos de los suministros de corriente (dispositivo de separación eléctrica con una abertura de contacto de al menos 3 mm, p. ej., fusibles o disyuntores).
- Asegúrelo para impedir que se pueda conectar accidentalmente.
- Verifique que no hay tensión.
- Compruebe la existencia de aislamientos defectuosos o la falta de aislamientos.

Incluso cuando un módulo fotovoltaico está desconectado de la corriente y puesto a tierra puede haber alta tensión.

- Retire la toma de tierra del módulo fotovoltaico antes de realizar trabajos eléctricos en el módulo fotovoltaico.

Los módulos fotovoltaicos generan una tensión continua elevada incluso con una incidencia de luz baja.

- No toque nunca las conexiones eléctricas sin guantes de protección adecuados.
- Desconecte la instalación fotovoltaica de la corriente cuando realice trabajos en el cableado, tal y como se describe en las instrucciones del ondulator.
- Emplee siempre herramientas aisladas adecuadas.
- Cubra los módulos fotovoltaicos con una lámina opaca o un fieltro.

La conexión o desconexión incorrectas de uniones pueden provocar un arco eléctrico.

- Evite los trabajos en componentes eléctricos con radiación solar intensa.

Los daños de la lámina de aislamiento de la parte posterior del módulo fotovoltaico pueden provocar una descarga eléctrica mortal, un incendio o quemaduras graves.

- Evite el contacto de la lámina de aislamiento con objetos afilados o puntiagudos.
- Compruebe que la lámina de aislamiento no esté dañada.

Peligro de muerte debido a una capacidad de carga insuficiente del tejado

La carga adicional de los módulos fotovoltaicos puede provocar el derrumbamiento del techo.

Las cargas de viento y nieve pueden provocar el derrumbamiento del techo.

- Asegúrese de que un técnico en estructuras confirme que el tejado sea apropiado para el montaje de los módulos fotovoltaicos.



- Monte los módulos fotovoltaicos únicamente en tejados con suficiente capacidad de carga y con un bastidor de montaje apropiado.

Peligro de muerte por caída de módulos fotovoltaicos

- Realice todos los pasos de trabajo tal como se describen en las presentes instrucciones.
- Garantice una fijación adecuada.

Peligro de muerte por falta de dispositivos de seguridad

- Monte en la instalación los dispositivos de seguridad necesarios.

Riesgo de quemaduras por superficies calientes

- Tome las precauciones adecuadas.

Peligro de lesiones por rotura de vidrio

El cristal de los módulos fotovoltaicos puede estallar de forma inesperada.

- Utilice guantes y gafas de protección adecuados.

Riesgo de daños materiales debido al impacto de un rayo

- Conecte la instalación fotovoltaica a un sistema de protección contra rayos de conformidad con la legislación aplicable.

Peligro de lesiones por desprendimientos de hielo

- Instale un enrejado paranieves.

Riesgo de daños materiales por el uso de herramientas inadecuadas

- Utilice la herramienta apropiada.

Normas para la prevención de accidentes

- Para realizar el montaje de los módulos fotovoltaicos a la altura adecuada debe cumplir las disposiciones vigentes sobre trabajos a diferentes alturas.

1.5 Disposiciones (directivas, leyes, normas)

- Observe las disposiciones, normas, directivas y leyes nacionales.

Para el usuario y el profesional autorizado

2 Observaciones sobre la documentación

2.1 Consulta de la documentación adicional

- Observe todas las instrucciones dirigidas a usted que acompañan a los componentes de la instalación.

2.2 Conservación de la documentación



- Como usuario, conserve estas instrucciones y toda la documentación adicional para su uso posterior.

3 Descripción del aparato

Estructura del producto, vista general de la instalación fotovoltaica y vista general de los módulos de montaje de los módulos fotovoltaicos, véase la portada.

3.1 Datos en la placa de características


Dato	Significado
VPV P .../5 ...	Denominación de tipo
P_{MPP}	Potencia calorífica nominal en W con tolerancia de la clasificación en W y tolerancia de la exactitud de medición en %
V_{MPP}	Tensión nominal en V

Dato	Significado
I_{MPP}	Corriente nominal en A
V_{OC}	Tensión en vacío en V
I_{SC}	Corriente de cortocircuito en A
$\max U_{syst}$	Tensión máxima del sistema en V
STC	Condiciones de prueba estándar
I_R	Capacidad de carga de corriente de retorno
IP 67	Tipo de protección
	Clase de protección II
class C	Clase de resistencia al fuego
Control.No.: ...	Para la identificación
Ser.No.: ...	Para la identificación
	Marca de control VDE

3.2 Número de serie

El número de serie se encuentra en una placa situada en el lateral del producto y en una placa junto a la placa de características (1, figura 1).

3.3 Homologación CE

 Con la homologación CE se certifica que los aparatos cumplen los requisitos básicos de las directivas aplicables conforme figura en la placa de características.

Puede solicitar la declaración de conformidad al fabricante.

4 Solución de averías

- Llame a un profesional autorizado.

5 Cuidado y mantenimiento

5.1 Realización de inspección visual

- Realice una inspección visual de la instalación fotovoltaica a intervalos regulares, especialmente después de tormentas.
- En caso de detectar daños visibles, ponga la instalación fotovoltaica fuera de servicio temporalmente.
- En caso de detectar daños visibles, contacte con un profesional autorizado para la comprobación técnica de la instalación fotovoltaica y su reparación en caso necesario.

5.2 Cuidado del producto

- Limpie los módulos únicamente con una esponja suave y con agua de lluvia.
- En caso de suciedad persistente, utilice una mezcla 1:1 compuesta por agua de lluvia e isopropanol.

5.3 Mantenimiento

Para garantizar la operatividad y seguridad de funcionamiento constantes, la fiabilidad y una vida útil prolongada del producto, es imprescindible encargar a un profesional autorizado una revisión y mantenimiento anuales del producto.

6 Puesta fuera de servicio

6.1 Puesta fuera de servicio temporal

- Ponga la instalación fotovoltaica fuera de servicio temporalmente de conformidad con las instrucciones de funcionamiento del ondulador.



Peligro
Peligro de muerte por desconexión de los cables de corriente continua bajo tensión.

- Llame a un profesional autorizado para la realización de los trabajos necesarios en el cableado.

7 Reciclaje y eliminación

Eliminación del embalaje

- Como profesional autorizado, deseche el embalaje de forma adecuada.
- Se deben tener en cuenta todas las especificaciones relevantes.



Si el producto está identificado con este símbolo:

- En ese caso, no deseche el producto junto con los residuos domésticos.
- En lugar de ello, hágalo llegar a un punto de recogida de residuos de aparatos eléctricos o electrónicos usados.

8 Servicio de Asistencia Técnica

Puede encontrar los datos de contacto de nuestro Servicio de Asistencia Técnica en el anexo Country Specifics o en nuestra página web..

Para el profesional autorizado

1 Descripción del aparato

véanse las instrucciones de funcionamiento o la portada

2 Montaje

2.1 Transporte del módulo fotovoltaico

- Transporte el módulo fotovoltaico con cuidado y, en la medida de lo posible, embalado.
- Evite los golpes, impactos o presión contra la superficie, los bordes y las esquinas de las placas de cristal.
- Transporte el módulo fotovoltaico en posición vertical.
- El módulo fotovoltaico debe trasladarse entre dos personas sujetando por los laterales largos.
- Utilice guantes limpios y suaves.
- No ejerza tracción ni presión en los cajetines de conexión ni en el cableado.

2.2 Almacenamiento del módulo fotovoltaico

- Almacene los módulos fotovoltaicos siempre en un lugar seco y acolchado.
- Almacene los módulos fotovoltaicos siempre de canto.
- Asegure los módulos fotovoltaicos contra el vuelco.
- No apile los módulos fotovoltaicos.

2.3 Desembalado del módulo fotovoltaico

- Retire cuidadosamente el embalaje y el acolchado. No utilice ningún objeto afilado o puntiagudo.

2.4 Comprobación del material suministrado

Cantidad	Denominación
1	Módulo fotovoltaico
1	Documentación adjunta

2.5 Comprobación del bastidor de montaje

- Asegúrese de que el bastidor de montaje esté colocado y montado según los requisitos de planificación y las instrucciones de montaje (→ figuras 7, 8 y 9).

2.6 Guiado correcto de los rieles de montaje

véase el anexo A, "Dibujo del montaje"

2.7 Requisitos del lugar de instalación

- No se espera fuerte suciedad
- Sin sombra
- Cargas máximas admisibles de succión y presión, véase anexo A, "Dibujo del montaje"

2.8 Preparación del montaje

- Antes de empezar con el montaje de los módulos, prepare la instalación eléctrica.

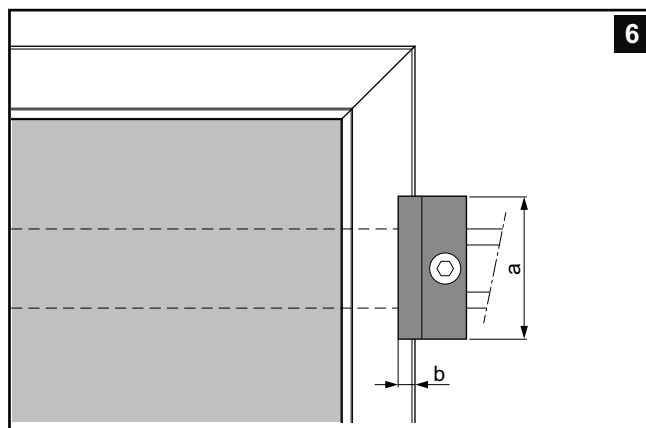
2.9 Comprobación del módulo fotovoltaico

- Antes del montaje de cualquier módulo fotovoltaico, compruebe su integridad mecánica.t.
- Monte e instale únicamente componentes intactos.

Instrucciones de instalación y mantenimiento

2.10 Montaje del módulo fotovoltaico

2.10.1 Observación de la superficie de las abrazaderas



- a Longitud de fijación mín. 30 mm b Profundidad de fijación 3 ... 7 mm

- Mantenga una longitud y profundidad suficientemente grandes de las abrazaderas con respecto al marco del módulo PV.

2.10.2 Colocación de abrazaderas del centro/extremo

- Observe las instrucciones de montaje del bastidor de montaje y las de las abrazaderas del centro/extremo (→ figura 3).

3 Instalación de la electrónica

La instalación eléctrica debe ser realizada únicamente por un especialista electricista.

3.1 Preparación de la instalación eléctrica

- Determine la cantidad máxima de los módulos fotovoltaicos conectados en serie y/o en paralelo (6, figura 2) de acuerdo con la tensión del sistema y la capacidad de carga de corriente de retorno máximas admisibles y cree un plan de cableado.



Indicación

Un módulo fotovoltaico puede proporcionar en condiciones de empleo previsible una corriente superior y/o una tensión superior que en condiciones de prueba normalizadas. Por este motivo, multiplique los valores indicados en el módulo de I_{sc} y V_{oc} por un factor de 1,25 para calcular las dimensiones de los componentes previstos en la instalación.

- Compruebe si es necesaria una protección contra sobretensión y una protección contra rayos o si existe, en su caso, un concepto prescriptivo de protección contra sobretensión y protección contra rayos.
- Si se integra un cajetín de conexión en el sistema, compruebe si son necesarios diodos de ramal.

Cableado del módulo fotovoltaico

- Proteja el cable de la luz solar directa y cargas de tracción elevadas.
- Si es posible, coloque el cableado detrás del módulo fotovoltaico debajo del marco.
- Si son necesarios cables de prolongación (8, figura 2), emplee únicamente cables adecuados y tenga en cuenta las instrucciones del conector.
- Coloque las cajas de conexión (2, figura 1) tal y como se representa en la figura 9.

3.2 Realizar la instalación eléctrica

- Realice la instalación eléctrica sobre la base del plan para el cableado.
- Instale la protección contra sobretensión y la protección contra rayos adecuada si es necesario o está prescrito.
- Instale diodos de ramal/derivación en caso necesario y la protección contra sobreintensidad requerida.

3.3 Requisitos para el cableado

- Sin plastificante
- Resistente a los rayos UV
- Sección transversal con la potencia adecuada ($\geq 4 \text{ mm}^2$)
- Rango de temperatura $-40 \text{ °C} \dots +120 \text{ °C}$
- Conexiones rápidas MC4 (5, figura 2)

3.4 Conexión en línea

- Cablee varios módulos fotovoltaicos en conexión en línea, representación esquemática (→ figura 4).
- Evite una conexión de anillo (→ figura 5).

3.5 Requisitos a ondulator y toma de tierra

- Observe las instrucciones de instalación del ondulator (7, figura 2).
- Compruebe si las regulaciones locales prescriben una toma de tierra de protección (9, figura 2).
- Para la toma de tierra de protección, es imprescindible que establezca una conexión eléctrica segura del marco de módulos PV con el potencial de tierra o con el bastidor de montaje conectado a tierra.
- Si es necesario, instale una protección contra rayos adicionalmente a la toma de tierra de protección.
- En ningún caso, introduzca los marcos del módulo PV o su toma de tierra de protección como componentes activos de la protección contra rayos.
- Utilice descargadores propios para conexión de los pararrayos con la toma de protección contra rayos.
- Encargue siempre la planificación y la instalación de la protección contra rayos externa e interna a profesionales autorizados.
- Para el montaje directo en el marco del módulo PV, emplee materiales que no favorezcan la corrosión eléctrica.

4 Puesta en marcha

- Observe las instrucciones de instalación del ondulator.

5 Entrega al usuario

- Transfiera al usuario toda la documentación.
- Infórmele sobre el comportamiento en caso de averías o daños y sobre los intervalos de mantenimiento y revisión.

6 Solución de averías

6.1 Solución de averías

- Observe las instrucciones del ondulator.

6.2 Adquisición de piezas de repuesto

Los repuestos originales del producto están certificados de acuerdo con la comprobación de conformidad del fabricante. Si durante la reparación o el mantenimiento emplea piezas no certificadas o autorizadas, el certificado de conformidad del producto perderá su validez y no se corresponderá con las normas actuales.

Recomendamos encarecidamente la utilización de piezas de repuesto originales del fabricante, ya que con ello, se garantiza un funcionamiento correcto y seguro del producto. Para recibir información sobre las piezas de repuesto originales, diríjase a la dirección de contacto que

aparece en la página trasera de las presentes instrucciones.

- ▶ Si necesita piezas de repuesto para el mantenimiento o la reparación, utilice exclusivamente piezas de repuesto autorizadas.

6.3 Reparación

- ▶ Antes de realizar trabajos de reparación, ponga la instalación fotovoltaica fuera de servicio temporalmente.
- ▶ Sustituya los componentes defectuosos.
- ▶ No realice reparaciones en el cajetín de conexión.
- ▶ Vuelva a poner la instalación fotovoltaica en funcionamiento.

7 Revisión y mantenimiento

- ▶ Siga el plan de revisión y mantenimiento del anexo.
- ▶ Ponga la instalación fotovoltaica fuera de servicio temporalmente.

7.1 Comprobación del aislamiento y fijación del cableado

- ▶ Compruebe la limpieza, integridad y fijación del cableado, aislamiento y de las conexiones rápidas.
- ▶ Registre y solucione todos los fallos.

7.2 Comprobación de las abrazaderas del centro/extremo

- ▶ Compruebe la correcta conexión al bastidor de montaje y al marco de módulo PV de todas las abrazaderas del centro y del extremo de los módulos fotovoltaicos..

7.3 Comprobación de la protección por puesta a tierra

- ▶ Compruebe la limpieza, integridad y solidez del cableado de la toma de tierra de protección.

7.4 Finalización de las tareas de revisión y mantenimiento

- ▶ Registre los trabajos de revisión realizados en un informe de inspección.
- ▶ Indique al explotador de la instalación que debe conservar el informe de inspección para siempre.ss.
- ▶ Vuelva a poner la instalación fotovoltaica en funcionamiento.

8 Puesta fuera de servicio

8.1 Puesta fuera de servicio definitiva de la instalación fotovoltaica

- ▶ Observe las instrucciones del ondulador.
- ▶ Cubra los módulos fotovoltaicos con una lámina opaca o un fieltro para minimizar la generación de corriente continua.

8.2 Desmontaje del módulo fotovoltaico

- ▶ Ponga la instalación fotovoltaica fuera de servicio.
- ▶ Desmonte los módulos fotovoltaicos teniendo en cuenta las indicaciones para la instalación eléctrica y para el montaje.

9 Datos técnicos

	VPV P 325/5 M SWF	VPV P 325/5 M BBF
Potencia calorífica nominal P_{nenn}	325 W	
Tensión a P_{max} U_{mpp}	32,8 V _{DC}	
Corriente a P_{max} I_{mpp}	9,9 A	
Corriente de cortocircuito I_{sc}	10,4 A	
Tensión en vacío V_{oc}	40,5 V _{DC}	

	VPV P 325/5 M SWF	VPV P 325/5 M BBF
Dimensiones (An x Al x P)	1023 x 1716 x 35 mm	1023 x 1716 x 42 mm
Altura del marco	35 mm	42 mm
Peso	19,3 kg	19,5 kg
Material del marco	Al	
Conexiones	Cajetín de conexión (2, figura 2) con 3 diodos de derivación, cable de 4 mm ² y conexión rápida MC4. Longitud por polo: 1200 mm (+) (4, figura 2) y 800 mm (-) (3, figura 2)	
Rendimiento de los módulos	18,5 %	
Coefficiente energético α	0,05 %/K	
Coefficiente de tensión β	-0,29 %/K	
Coefficiente de potencia γ	-0,40 %/K	
Tensión máxima admisible del sistema U_{max}	1000 V _{DC}	
Capacidad de carga de corriente de retorno	20 A	
Carga de presión (carga de cálculo)	5400 Pa ¹	8000 Pa ¹
Carga de presión (carga de diseño) ²	3600 Pa ¹	5333 Pa ¹
Carga de succión (carga de cálculo)	2400 Pa ¹	5400 Pa ¹
Carga de succión (carga de diseño) ²	1600 Pa ¹	3600 Pa ¹

Carga mecánica según IEC/EN 61215

- 1 Observe las condiciones de instalación en las instrucciones de instalación
- 2 Carga de cálculo / factor de seguridad 1,5 = carga de diseño

Este módulo está clasificado para la clase de aplicación A según IEC 61730. Consulte los datos de rendimiento eléctrico en la hoja de datos o en la placa de características.

10 Vista general de tareas de revisión y mantenimiento

La siguiente tabla recoge los requisitos del fabricante en cuanto a los intervalos mínimos de revisión y mantenimiento. Sin embargo, en caso de que las normativas y directivas nacionales prescriban intervalos de revisión y mantenimiento más cortos, atégase a los intervalos exigidos.

Nº	Trabajo de mantenimiento	Intervalo
1	Comprobación de abrazaderas del centro/extremo	una vez al año
2	Limpieza del módulo fotovoltaico	una vez al año
3	Comprobación del lugar de instalación	una vez al año
4	Comprobación de la protección por puesta a tierra	una vez al año
5	Comprobación del ondulador	una vez al año



Pour l'utilisateur et le professionnel qualifié

1 Sécurité

1.1 Mises en garde relatives aux opérations

Les mises en garde relatives aux manipulations sont graduées à l'aide de symboles associés à des mots-indicateurs, qui signalent le niveau de gravité du risque encouru.

Symboles de mise en garde et mots-indicateurs

	Danger !	Danger de mort immédiat ou risque de blessures graves
	Danger !	Danger de mort par électrocution
	Avertissement !	Risque de blessures légères
	Attention !	Risque de dommages matériels ou de menaces pour l'environnement

1.2 Utilisation conforme

Une utilisation incorrecte ou non conforme peut présenter un danger pour la vie et la santé de l'utilisateur ou d'un tiers, mais aussi endommager le produit et d'autres biens matériels.

Les modules photovoltaïques sont des générateurs électriques fixes prévus pour constituer des installations photovoltaïques, moyennant un onduleur adapté.

Les modules photovoltaïques n'ont en aucun cas été conçus pour un usage mobile ou un montage en façade ! L'utilisation de miroirs ou de lentilles pour concentrer la lumière du soleil sur la surface du module est proscrite ! L'utilisation conforme du produit suppose :

- le respect de l'ensemble des documents complémentaires applicables fournis avec le produit ainsi que les autres composants de l'installation
- une installation et un montage conformes aux critères d'homologation du produit et du système
- le respect des conditions d'inspection et de maintenance.

L'utilisation conforme de l'appareil suppose, en outre, une installation conforme au code IP.

Toute utilisation autre que celle décrite dans la présente notice ou au-delà du cadre stipulé dans la notice sera considérée comme non conforme.

Toute utilisation directement commerciale et industrielle sera également considérée comme non conforme.

1.3 Consignes de sécurité générales à destination des utilisateurs et des professionnels qualifiés

Danger en cas d'erreur de manipulation

Toute erreur de manipulation présente un danger pour vous-même, pour des tiers et peut aussi provoquer des dommages matériels.

- > Lisez soigneusement la présente notice et l'ensemble des documents complémentaires applicables, et tout particulièrement le chapitre « Sécurité » et les avertissements.
- > En votre qualité d'utilisateur, vous n'êtes autorisé à effectuer que les tâches abordées dans la présente notice d'utilisation.

Danger de mort par électrocution

Les modules photovoltaïques sont susceptibles de produire une forte tension continue à tout moment.

- > Tenez-vous à distance des composants conducteurs.

Risques de blessures et de dommages matériels en cas de maintenance ou de réparation négligée ou non conforme

- > En présence d'anomalies de fonctionnement et de dommages, sollicitez immédiatement une intervention.
- > Conformez-vous aux intervalles de maintenance prescrits.

Danger de mort en l'absence de garde-corps

- > Assurez les personnes et le matériel pour prévenir toute chute.

1.4 Consignes de sécurité générales à destination des professionnels qualifiés

Danger en cas de qualification insuffisante

Tous les travaux qui figurent dans la notice d'installation et de maintenance doivent être réalisés uniquement par des professionnels disposant d'un niveau de qualification suffisant.

- > Conformez-vous systématiquement à l'état de la technique.

Danger de mort par électrocution

Si vous touchez les composants conducteurs, vous vous exposez à une électrocution mortelle.

Avant d'intervenir sur le produit :

- > Mettez le produit hors tension en coupant toutes les sources d'alimentation électrique sur tous les pôles (séparateur électrique avec un intervalle de coupure d'au moins 3 mm, par ex. fusible ou disjoncteur de protection).
- > Sécurisez l'appareil pour éviter toute remise sous tension.
- > Vérifiez que le système est bien hors tension.
- > Vérifiez qu'il n'y ait pas d'isolations défectueuses ou manquantes.

Le module photovoltaïque peut présenter une tension élevée, même s'il est hors tension et mis à la terre.

- > Déconnectez la mise à la terre du module photovoltaïque avant d'entreprendre la moindre intervention électrique sur le module.

Les modules photovoltaïques produisent une tension continue élevée, même par faible luminosité.

- > Ne touchez jamais les raccords électriques sans gants de protection adaptés.
- > Mettez l'installation photovoltaïque hors tension avant d'intervenir sur le câblage, comme indiqué dans la notice de l'onduleur.
- > Utilisez systématiquement un outillage isolant adéquat.
- > Recouvrez les modules photovoltaïques avec une pellicule opaque ou du non-tissé.

Un arc électrique risque de se former si les connexions électriques ne sont pas établies ou débranchées dans les règles de l'art.

- > En cas d'ensoleillement intense, évitez de travailler sur les composants électriques.

Si la pellicule isolante située sur la face arrière du module photovoltaïque est endommagée, cela risque de provoquer une électrocution mortelle, un incendie ou de graves brûlures.

- > Évitez de toucher la pellicule isolante avec des objets pointus ou tranchants.
- > Faites en sorte que la pellicule isolante reste intacte.

Danger de mort en cas de capacité de charge insuffisante du toit

Les modules photovoltaïques constituent une charge supplémentaire susceptible de provoquer l'effondrement du toit.



Les charges supplémentaires imputables au vent et à la neige sont susceptibles de provoquer l'effondrement du toit.

- Faites en sorte qu'un expert en statique vérifie que le toit se prête bien au montage de modules photovoltaïques.
- Vérifiez que le toit est suffisamment résistant avant de monter les modules photovoltaïques et utilisez un châssis de montage adapté.

Danger de mort en cas de chute des modules photovoltaïques

- Suivez scrupuleusement les indications de la notice pour les différentes étapes.
- Faites en sorte que la fixation soit suffisante.

Danger de mort en cas d'omission de dispositif de sécurité

- Équipez l'installation des dispositifs de sécurité nécessaires.

Risque de brûlures au contact des surfaces chaudes

- Prenez des mesures de protection adaptées.

Risques de blessures en cas d'éclatement du verre

Le verre des modules photovoltaïques peut éclater de manière inattendue.

- Portez des gants et des lunettes de protection adaptés.

Risque de dommages matériels sous l'effet de la foudre

- Raccordez l'installation photovoltaïque à une installation parafoudre conformément à la réglementation.

Risque de blessure lié à la chute de neige provenant du toit

- Montez une grille pare-neige.

Risque de dommages matériels en cas d'outillage inadéquat

- Servez-vous d'un outil approprié.

Directives de prévention des accidents

- Conformez-vous à l'ensemble des directives de sécurité applicables pour le montage des modules photovoltaïques en hauteur.

1.5 Prescriptions (directives, lois, normes)

- Veuillez respecter les prescriptions, normes, directives et lois en vigueur dans le pays.

Pour l'utilisateur et le professionnel qualifié

2 Remarques relatives à la documentation

2.1 Respect des documents complémentaires applicables

- Tenez compte de l'ensemble des notices qui accompagnent les composants de l'installation.



2.2 Conservation des documents

- En votre qualité d'utilisateur, vous devez conserver soigneusement cette notice ainsi que tous les autres documents complémentaires applicables pour pouvoir vous y référer ultérieurement.

3 Description du produit

Composition du produit, vue d'ensemble de l'installation photovoltaïque et vue d'ensemble des modules de montage pour modules photovoltaïques, voir la page de titre.


3.1 Mentions figurant sur la plaque signalétique

Mention figurant sur la plaque signalétique	Signification
VPV P .../5...	Désignation du modèle
P_{MPP}	Puissance nominale en W moyennant tolérance de classification en W et marge de précision de mesure en %
V_{MPP}	Tension nominale en V
I_{MPP}	Courant nominal en A
V_{OC}	Tension à vide en V
I_{SC}	Courant de court-circuit en A
$\max U_{\text{sys}}$	Tension maximale du système en V
STC	Conditions de test standard
I_R	Résistance au courant inverse
IP 67	Type de protection
	Indice de protection II
class C	Catégorie de protection anti-incendie
Control.No.: ...	Pour identification
Ser.No.: ...	Pour identification
	Marque d'homologation VDE

3.2 Numéro de série

Le numéro de série figure sur une plaque, sur le côté du produit, ainsi que sur une plaque à côté de la plaque signalétique (1, illustration 1).

3.3 Marquage CE

 Le marquage CE atteste que les produits sont conformes aux exigences élémentaires des directives applicables, conformément à la plaque signalétique.

La déclaration de conformité est disponible chez le fabricant.

4 Dépannage

- Contactez un professionnel qualifié.

5 Entretien et maintenance

5.1 Réalisation du contrôle visuel

- Effectuez régulièrement un contrôle visuel de l'installation photovoltaïque, tout particulièrement en cas de tempête.
- Si l'installation photovoltaïque est visiblement endommagée, procédez à une mise hors service temporaire.
- En présence de dommages visibles, contactez un professionnel qualifié pour qu'il puisse contrôler et réparer l'installation photovoltaïque dans les règles de l'art.

5.2 Entretien du produit

- Nettoyez les modules uniquement avec une éponge imbibée d'eau de pluie.
- En présence de salissures tenaces, vous pouvez utiliser un mélange composé pour moitié d'eau de pluie et d'alcool isopropylique (1:1).

5.3 Maintenance

Seules une inspection et une maintenance annuelles, réalisées par un installateur spécialisé, permettent de garantir la disponibilité et la sécurité, la fiabilité et la durée de vie élevée du produit.

6 Mise hors service

6.1 Mise hors service provisoire

- Procédez à la mise hors service provisoire de l'installation photovoltaïque conformément à la notice d'utilisation de l'onduleur.



Danger !
Danger de mort en cas de sectionnement des câbles CC sous tension.

- Contactez un professionnel qualifié pour réaliser les travaux de câblage nécessaires.

7 Recyclage et mise au rebut

Mise au rebut de l'emballage

- En votre qualité de professionnel qualifié, vous devez procéder à la mise au rebut de l'emballage dans les règles.
- Conformez-vous à toutes les prescriptions en vigueur.



Si le produit porte ce symbole :

- Dans ce cas, ne jetez pas le produit avec les ordures ménagères.
- Éliminez le produit auprès d'un point de collecte d'équipements électriques et électroniques usagés.

8 Service après-vente

Les coordonnées de notre service client figurent dans l'annexe Country Specifics ou sur notre site Internet.

Pour l'installateur spécialisé

1 Description du produit

Voir la notice d'utilisation ou la page de titre

2 Montage

2.1 Transport du module photovoltaïque

- Dans la mesure du possible, transportez le module photovoltaïque avec précaution et dans son emballage.
- Évitez tout choc, tout impact et toute pression au niveau de la surface, des rebords et des coins des vitres.
- Transportez le module photovoltaïque à la verticale.
- Mettez-vous à deux pour porter le module photovoltaïque. Prenez les modules par les côtés longs.
- Portez des gants propres et souples.
- N'exercez aucun effort de traction ou de poussée sur les boîtiers de raccordement et le câblage.

2.2 Stockage du module photovoltaïque

- Stockez systématiquement les modules photovoltaïques dans un endroit sec et avec des éléments de calage.
- Stockez systématiquement les modules photovoltaïques à la verticale (debout).
- Immobilisez chaque module photovoltaïque pour éviter qu'il ne tombe.
- N'empilez pas les modules photovoltaïques.

2.3 Déballage du module photovoltaïque

- Retirez l'emballage et les calages avec précaution. N'utilisez pas d'objet pointu ou tranchant.

2.4 Contrôle du contenu de la livraison

Quantité	Désignation
1	Module photovoltaïque
1	Lot de documentation

2.5 Contrôle du châssis de montage

- Vérifiez que le châssis de montage a bien été monté et mis de niveau conformément aux exigences de l'étude et de la notice de montage (→ illustrations 7, 8 et 9).

2.6 Guidage des rails de montage

Voir l'annexe A, « plan de montage »

2.7 Exigences relatives à l'emplacement d'installation

- Pas de risque de fort encrassement
- Pas d'ombre portée
- Charges d'aspiration et de pression dans la limite des seuils admissibles, voir l'annexe A, « plan de montage »

2.8 Opérations préalables au montage

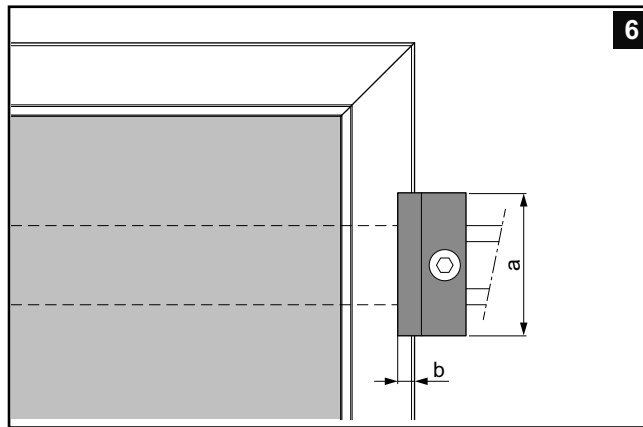
- Avant de commencer à monter les modules, il faut préparer l'installation électrique.

2.9 Contrôle du module photovoltaïque

- Avant de monter un module photovoltaïque, vérifiez bien qu'il n'a pas subi de dommages mécaniques.
- Ne montez pas de composant endommagé.

2.10 Montage du module photovoltaïque

2.10.1 Respect des critères de surface de fixation



- a Longueur de fixation min. 30 mm b Profondeur de fixation 3 ... 7 mm

- Faites en sorte que la longueur et la profondeur de fixation sur le châssis du module PV soient suffisantes.

2.10.2 Mise en place des éléments de fixation périphériques/intercalaires

- Tenez compte de la notice de montage du châssis de montage et de la notice des éléments de fixation périphériques/intercalaires (→ illustration 3).

3 Installation électrique

L'installation électrique doit être réalisée exclusivement par un électricien qualifié.

3.1 Opérations préalables à l'installation électrique

- Déterminez le nombre maximal de modules photovoltaïques montés en série et/ou en parallèle (6, illustration 2) conformément à la tension système maximale admissible et à la capacité de résistance au courant inverse. Établissez le plan de câblage en conséquence.



Remarque

Dans des conditions de service attendues, le module photovoltaïque peut fournir un courant plus élevé et/ou une tension plus élevée que dans des conditions d'essai normalisées. C'est la raison pour laquelle vous devez multiplier les valeurs indiquées sur le module I_{sc} et V_{oc} par un coefficient de 1,25, pour dimensionner les composants prévus dans l'installation.

- Vérifiez s'il faut une protection contre les surtensions et la foudre. Si nécessaire, assurez-vous que la protection contre les surtensions et la foudre est réglementaire.
- Si le système comporte un boîtier de raccordement pour générateur, vérifiez s'il faut des diodes de chaîne.

Câblage du module photovoltaïque

- Protégez le câble du rayonnement solaire et de toute contrainte de traction élevée.
- Faites cheminer le câblage derrière le module photovoltaïque, sous le châssis dans la mesure du possible.
- S'il faut des rallonges électriques (8, illustration 2), utilisez uniquement des câbles adaptés et reportez-vous à la notice des connecteurs.
- Placez les connecteurs femelles (2, illustration 1) comme dans l'illustration 9.

3.2 Procédure d'installation électrique

- Procédez à l'installation électrique en vous référant au plan de câblage.
- Installez un dispositif de protection contre les surtensions et la foudre si c'est nécessaire au vu de la situation ou de la réglementation.
- Installez des diodes de chaîne/by-pass si nécessaire, ainsi qu'une protection contre les surintensités le cas échéant.

3.3 Exigences relatives au câblage

- Pas de plastifiant
- Résistance aux UV
- Section adaptée à la puissance ($\geq 4 \text{ mm}^2$)
- Plage de températures $-40 \text{ °C} \dots +120 \text{ °C}$
- Fiches de raccordement MC4 (5, illustration 2)

3.4 Montage en série

- Procédez au montage en série de plusieurs modules photovoltaïques, comme dans le schéma (→ illustration 4).
- Évitez le montage en boucle (→ illustration 5).

3.5 Exigences relatives à l'onduleur et à la mise à la terre

- Reportez-vous à la notice d'installation de l'onduleur (7, illustration 2).
- Informez-vous de la réglementation locale concernant la mise à la terre (9, illustration 2).
- En ce qui concerne la mise à la terre, vous devez établir un raccordement électrique fiable entre le châssis du module PV et le potentiel de terre ou le châssis de montage mis à la terre.
- Si nécessaire, installez un parafoudre en plus de la protection par mise à la terre.
- Les châssis du module PV ou leur mise à la terre ne doivent surtout pas être activement rattachés au parafoudre.
- Le parafoudre doit être mis à la terre par le biais de conducteurs distincts.
- Confiez systématiquement l'étude et l'installation du parafoudre extérieur et, le cas échéant, du parafoudre intérieur à un professionnel qualifié.
- Si vous effectuez le montage directement sur le châssis du module PV, utilisez des matériaux qui ne provoquent pas d'électrocorrosion.

4 Mise en service

- Reportez-vous à la notice d'installation de l'onduleur.

5 Remise à l'utilisateur

- Remettez l'ensemble des documents à l'utilisateur.
- Informez-le de la conduite à tenir en présence d'anomalies de fonctionnement et de dommages et sensibilisez-le aux intervalles d'inspection et de maintenance.

6 Dépannage

6.1 Élimination des défauts

- Reportez-vous à la notice de l'onduleur.

6.2 Approvisionnement en pièces de rechange

Les pièces d'origine du produit ont été homologuées par le fabricant dans le cadre des tests de conformité. Si vous utilisez des pièces qui ne sont pas certifiées ou homologuées à des fins de maintenance ou de réparation, le produit risque de ne plus être conforme, et donc de ne plus répondre aux normes en vigueur.

Notice d'installation et de maintenance

Nous recommandons donc expressément d'utiliser les pièces de rechange originales du fabricant afin de garantir un fonctionnement sûr et fiable du produit. Pour toute information sur les pièces de rechange originales, reportez-vous aux coordonnées qui figurent au dos de la présente notice.

- Utilisez exclusivement des pièces de rechange originales spécialement homologuées pour le produit dans le cadre de la maintenance ou la réparation.

6.3 Réparation

- Avant tous travaux de réparation, procédez à la mise hors service temporaire de l'installation photovoltaïque.
- Remplacez les composants défectueux.
- N'entrez pas de réparation du boîtier de raccordement.
- Remettez l'installation photovoltaïque en fonctionnement.

7 Inspection et maintenance

- Conformez-vous au plan d'inspection et de maintenance en annexe.
- Procédez à la mise hors service temporaire de l'installation photovoltaïque.

7.1 Vérification de l'isolation et de la fixation du câblage

- Vérifiez que le câblage, l'isolation et les fiches de raccordement sont intacts, solides et propres.
- Consignez et rectifiez l'ensemble des défauts.

7.2 Vérification des éléments de fixation périphériques et intercalaires

- Vérifiez que tous les éléments de fixation périphériques et intercalaires des modules photovoltaïques sont bien fixés sur le châssis de montage et le châssis du module PV.

7.3 Vérification de la protection par mise à la terre

- Vérifiez que le câblage de mise à la terre est intact, solide et propre.

7.4 Finalisation des travaux d'inspection et de maintenance

- Consignez les travaux d'inspection que vous avez effectués dans un rapport d'inspection.
- Informez l'utilisateur qu'il doit conserver en permanence le rapport d'inspection.
- Remettez l'installation photovoltaïque en fonctionnement.

8 Mise hors service

8.1 Mise hors service définitive de l'installation photovoltaïque

- Reportez-vous à la notice de l'onduleur.
- Recouvrez les modules photovoltaïques avec une pellicule opaque ou du non-tissé pour minimiser la production de courant continu.

8.2 Démontage du module photovoltaïque

- Mettez l'installation photovoltaïque hors service.
- Démontez les modules photovoltaïques en tenant compte des consignes relatives à l'installation électrique et au montage.

9 Caractéristiques techniques

	VPV P 325/5 M SWF	VPV P 325/5 M BBF
Puissance nominale P_{nenn}	325 W	
Tension à P_{max} U_{mpp}	32,8 V _{DC}	

	VPV P 325/5 M SWF	VPV P 325/5 M BBF
Courant à P_{max} I_{mpp}	9,9 A	
Courant de court-circuit I_{sc}	10,4 A	
Tension à vide V_{oc}	40,5 V _{DC}	
Dimensions (l x h x p)	1023 x 1716 x 35 mm	1023 x 1716 x 42 mm
Hauteur du cadre	35 mm	42 mm
Poids	19,3 kg	19,5 kg
Matériau du cadre	Al	
Raccordements	Boîtier de raccordement (2, illustration 2) avec 3 diodes bypass, câble de 4 mm ² et fiche de raccordement MC4. Longueur par pôle : 1200 mm (+) (4, illustration 2) et 800 mm (-) (3, illustration 2)	
Rendement du module	18,5 %	
Coefficient de courant α	0,05 %/K	
Coefficient de tension β	-0,29 %/K	
Coefficient de puissance γ	-0,40 %/K	
Tension système maximale admissible U_{max}	1000 V _{DC}	
Résistance au courant inverse	20 A	
Contrainte de pression (charge de calcul)	5400 Pa ¹	8000 Pa ¹
Contrainte de pression (charge de dimensionnement) ²	3600 Pa ¹	5333 Pa ¹
Contrainte d'aspiration (charge de calcul)	2400 Pa ¹	5400 Pa ¹
Contrainte d'aspiration (charge de dimensionnement) ²	1600 Pa ¹	3600 Pa ¹

Charge mécanique selon IEC/EN 61215

- 1 Tenez compte des conditions d'implantation qui figurent dans la notice d'installation
- 2 Charge de calcul/coefficient de sécurité 1,5 = charge de dimensionnement

Ce module relève de la catégorie d'utilisation A au sens de la norme IEC 61730. Les données de puissance électrique figurent dans la fiche des caractéristiques techniques ou sur la plaque signalétique.

10 Travaux d'inspection et de maintenance – vue d'ensemble

Le tableau suivant indique les spécifications minimales du fabricant en matière d'intervalles d'inspection et de maintenance. Si les prescriptions et les directives nationales stipulent des intervalles d'inspection et de maintenance plus courts, vous devez vous conformer à ces intervalles plutôt qu'à ceux recommandés par le fabricant.

N°	Travaux de maintenance	Intervalle
1	Vérification des éléments de fixation périphériques et intercalaires	Tous les ans
2	Nettoyage du module photovoltaïque	Tous les ans
3	Vérification de l'emplacement d'installation	Tous les ans
4	Vérification de la protection par mise à la terre	Tous les ans
5	Vérification de l'onduleur	Tous les ans



Za operatera i ovlaštenog servisera

1 Sigurnost

1.1 Upozorenja koja se odnose na određenu radnju

Upozorenja koja se odnose na određenu radnju klasificirana su znakovima upozorenja i signalnim riječima u pogledu moguće opasnosti na sljedeći način:

Znakovi upozorenja i signalne riječi

	Opasnost!	Neposredna opasnost po život ili opasnost od teških tjelesnih ozljeda
	Opasnost!	Opasnost po život od strujnog udara
	Upozorenje!	Opasnost od lakših tjelesnih ozljeda
	Oprez!!	Rizik od materijalnih ili ekoloških šteta

1.2 Namjenska uporaba

U slučaju nestručne ili nenamjenske uporabe može doći do opasnosti do tjelesnih ozljeda i opasnosti po život korisnika ili trećih osoba, odn. oštećenja proizvoda i drugih materijalnih vrijednosti.

Fotogalvanski moduli su predviđeni kao nepomični generatori struje za fotogalvanske uređaje u kombinaciji s odgovarajućim izmjenjivačem.

Fotogalvanski moduli nikako se ne smiju koristiti za mobilnu uporabu ili za fasadnu montažu! Nije dopušten snop sunčeve svjetlosti na površini modula koji nastaje pomoću ogleдалa ili leće!

U namjensku uporabu ubraja se:

- pridržavanje svih važećih dokumenata proizvoda te svih drugih komponenata postrojenja
 - instalacija i montaža sukladno odobrenju proizvoda i sustava
 - poštivanje uvjeta za inspekciju i servisiranje pridržavanje.
- Osim toga, namjenska uporaba obuhvaća instalaciju sukladno IP kôdu.

Neka druga vrsta uporabe od one koja je navedena u ovim uputama ili uporaba koja prelazi granice ovdje opisane uporabe smatra se nenamjenskom..

U nenamjensku uporabu ubraja se i svaka neposredna komercijalna i industrijska uporaba.

1.3 Općeniti sigurnosni zahtjevi za operatera i ovlaštenog servisera

Opasnost zbog pogrešnog rukovanja

Pogrešnim rukovanjem možete ugroziti sebe i druge te proizročiti materijalnu štetu.

- Pročitajte pažljivo ove upute i sve važeće dokumente, posebno poglavlje „Sigurnost“ i upozoravajuće napomene.
- Kao operater provedite one aktivnosti koje su navedene u priloženim uputama za korištenje.

Opasnost po život od strujnog udara

Fotogalvanski moduli mogu uvijek stvoriti visoki istosmjerni napon.

- Držite se podalje od sastavnih dijelova koji provode struju.

Opasnost od ozljeda i rizik od materijalne štete uslijed nepravilnog ili neizvršenog održavanja i popravka

- Uklanjanje smetnji i oštećenja odmah bi trebao provesti ovlašteni serviser.
- Pridržavajte se zadanih intervala za radove održavanja.

Opasnost po život zbog nedostatka zaštite od pada

- Osigurajte osobe i materijal od pada.

1.4 Općeniti sigurnosni zahtjevi za ovlaštenog servisera

Opasnost od nedovoljne kvalifikacije

Sve poslove opisane u uputama za instaliranje i održavanje smiju provoditi samo ovlašteni serviseri koji su za to kvalificirani.

- Postupajte u skladu sa stanjem tehnike.

Opasnost po život od strujnog udara

U slučaju dodira komponente koja provodi napon postoji smrtna opasnost od strujnog udara.

Prije radova na proizvodu:

- Proizvod dovedite u beznaponsko stanje tako što ćete isključiti sva strujna napajanja u svim polovima (elektronska sklopka s otvorom kontakta od barem 3 mm, npr. osigurač ili zaštitna mrežna sklopka).
- Osigurajte od ponovnog uključivanja.
- Provjerite nepostojanje napona.
- Vodite računa o nedostatku izolacije ili oštećenoj izolaciji. Kod fotogalvanskog modula koji nije uključen u struju i koji je uzemljen može nastati visoki napon.
- Prije provođenja električnih radova na fotogalvanskom modulu uklonite uzemljenje sa fotogalvanskog modula. Već i kod vrlo malog upada svjetla fotogalvanski moduli stvaraju visok istosmjerni napon.
- Električne priključke nikada ne dotičite bez odgovarajućih zaštitnih rukavica.
- Prilikom radova na ožičenju isključite fotogalvanski uređaj kao što je opisano u uputi izmjenjivača.
- Uvijek koristite odgovarajući izolirani alat.
- Fotogalvanske module prekrijte folijom koja ne propušta svjetlost ili runom.

U slučaju nestručne proizvodnje ili odvajanja od spojeva može se stvoriti električni luk.

- Izbjegavajte radove na električnim komponentama pri jakom solarnom zračenju.

Oštećenja izolacijske folije na stražnjoj strani fotogalvanskog modula mogu uzrokovati strujni udar, požar ili jake opekline opasne po život.

- zbjegavajte kontakt izolacijske folije s oštrim ili šiljastim predmetima.
- Pazite na neoštećenost izolacijske folije.

Opasnost po život zbog nedovoljne nosivosti krova

Krov se može urušiti uslijed dodatnog opterećenja fotogalvanskim modulima.

Uslijed dodatnog opterećenja vjetrom ili snijegom može doći do urušavanja krova.

- Pobrinite se da statičar provjeri i potvrdi prikladnost krova za montažu fotogalvanskih modula.
- Montirajte fotogalvanske module samo na krovu dovoljne nosivosti s odgovarajućim stalkom za montažu.



Opasnost po život uslijed pada fotogalvanskih modula

- > Radne korake provedite kao što je opisano u ovim uputama.
- > Osigurajte pravilno pričvršćenje.

Opasnost po život zbog nedostatka sigurnosne opreme

- > U sustav instalirajte neophodnu sigurnosnu opremu.

Opasnost od opekline zbog vrućih površina

- > Poduzmite odgovarajuće mjere zaštite.

Opasnost od ozljeda zbog loma stakla

- Staklo fotogalvanskih modula može neočekivano puknuti.
- > Nosite prikladne zaštitne rukavice i zaštitne naočale.

Rizik od materijalnih oštećenja izazvanih udarom groma

- > Fotogalvanski uređaj priključite na gromobransku instalaciju sukladno propisima.

Opasnost od ozljeda izazvanih snježnom lavinom s krova

- > Montirajte snjegobran.

Rizik od materijalne štete uslijed neprikladnog alata

- > Koristite propisni alat.

Propisi o zaštiti od nesreća

- > Prilikom montaže fotogalvanskih modula obratite pažnju na propise koji vrijede za sigurne radove na odgovarajućoj visini.

1.5 Propisi (smjernice, zakoni, norme)

- > Pridržavajte se nacionalnih propisa, normi, direktiva i zakona.

Za operatera i ovlaštenog servisera

2 Napomene o dokumentaciji

2.1 Poštivanje važeće dokumentacije

- > Obvezno obratite pozornost na upute predviđene za Vas koje su priložene uz komponente sustava.

2.2 Čuvanje dokumentacije

- > Kao korisnik sačuvajte ove upute za rukovanje, kao i svu važeću dokumentaciju kako biste ih mogli koristiti i dalje.

3 Opis proizvoda

Za konstrukciju proizvoda, pregled fotogalvanskog uređaja i pregled fotogalvanskih modula za montažu vidi naslovnu stranicu.

3.1 Podaci na tipskoj pločici

Podatak na tipskoj pločici	Značenje
VPV P .../5 ...	Oznaka tipa
P_{MPP}	Nazivni toplinski učinak u W s tolerancijom klasifikacije u W i tolerancijom točnosti mjerenja u %
V_{MPP}	Nazivni napon u V
I_{MPP}	Nazivna struja u A
V_{OC}	Napon praznog hoda u V
I_{SC}	Struja kratkog spoja u A
$max U_{syst}$	Maksimalni napon sustava u V
STC	Standardni uvjeti testiranja

Podatak na tipskoj pločici	Značenje
I_R	Izdržljivost povratne struje
IP 67	Stupanj zaštite
	Klasa zaštite II
class C	Klasa zaštite od požara
Control.No.: ...	Za identifikaciju
Ser.No.: ...	Za identifikaciju
	VDE-ispitni znak

3.2 Serijski broj

Serijski broj nalazi se na pločici na strani proizvoda kao i na pločici pored tipske pločice (1, slika 1).

3.3 CE oznaka

CE-oznakom je dokumentirano da proizvodi sukladno tipskoj pločici ispunjavaju osnovne zahtjeve važećih smjernica.

Uvid u izjavu o sukladnosti moguće je dobiti kod proizvođača.

4 Prijava smetnje

- > Pozovite ovlaštenog servisera.

5 Čišćenje i održavanje

5.1 Provođenje vizualne provjere

- > Vizualnu provjeru fotogalvanskog uređaja provodite u redovitim razmacima, posebice nakon nevremena.
- > Kod vidljivih oštećenja fotogalvanski uređaj stavite privremeno izvan pogona.
- > Kod vidljivih oštećenja pozovite ovlaštenog servisera koji će fotogalvanski uređaj stručno provjeriti i po potrebi popraviti.

5.2 Čišćenje proizvoda

- > Očistite module samo mekom spužvom natopljenom kišnicom.
- > U slučaju tvrdokorne prljavštine koristite mješavinu kišnice i izopropanola 1:1.

5.3 Održavanje

Preduvjet za trajnu pogonsku spremnost i sigurnost, pouzdanost i dugi životni vijek proizvoda predstavlja su inspekcija i održavanje proizvoda svake godine od strane ovlaštenog servisera.

6 Stavljanje izvan pogona

6.1 Privremeno stavljanje izvan rada

- > Privremeno stavite fotogalvanski uređaj izvan rada sukladno uputama za korištenje izmjenjivača.



Opasnost!

Opasnost po život od odvajanja kabela istosmjerne struje pod strujom.

- > Pozovite ovlaštenog servisera koji provodi nužne radove na ožičenju.

Upute za korištenje

7 Recikliranje i zbrinjavanje otpada

Zbrinjavanje ambalaže

- Kao instalater ambalažu propisno zbrinite u otpad.
- Pridržavajte se relevantnih propisa.



Ako je proizvod obilježen sljedećom oznakom:

- U tom slučaju nemojte odlagati proizvod u kućni otpad.
- Umjesto toga predajte proizvod na mjestu za skupljanje električnih i elektroničkih starih uređaja.

8 Servisna služba za korisnike

Podatke za kontakt naše servisne službe za korisnike pronaći ćete u prilogu Country Specifics ili na našoj internet-skoj stranici.

Upute za instaliranje i održavanje

Za ovlaštenog serviseru

1 Opis proizvoda

vidi upute za korištenje odn. naslovnu stranicu

2 Montaža

2.1 Transportiranje fotogalvanskih modula

- Po mogućnosti oprezno transportirajte zapakirani fotogalvanski modul.
- Izbjegavajte udarce ili pritisak po površini, rubovima i kutovima stakla.
- Fotogalvanski modul transportirajte uspravno.
- Fotogalvanski modul nose dvije osobe. Pritom uhvatite module na duljoj strani.
- Nosite čiste i meke rukavice.
- Ne vršite pritisak i ne vucite priključnu kutiju i ožičenje.

2.2 Skladištenje fotogalvanskog modula

- Fotogalvanske module uvijek skladištite u suhoj prostoriji i s oblogom.
- Fotogalvanske module uvijek skladištite uspravno.
- Svaki fotogalvanski modul osigurajte od prevrtanja.
- Ne istovarujte fotogalvanske module.

2.3 Raspakiranje fotogalvanskog modula

- Pažljivo uklonite pakiranje i zaštitu od udara. Nemojte koristiti šiljaste ili oštre predmete.

2.4 Provjera opsega isporuke

Količina	Naziv
1	Fotogalvanski modul
1	Dodatak dokumentacije

2.5 Provjera stakla za montažu

- Uvjerite se da je stalak za montažu centriran i montiran sukladno zahtjevu planiranja i uputama za montažu (→ slike 7, 8 i 9).

2.6 Pravilno provođenje montažne tračnice

vidi prilog A, „Crtež montaže“

2.7 Zahtjevi za mjesto postavljanja

- ne treba očekivati jako onečišćenje
- nema zasjenjenja
- za maksimalno dopušteno opterećenje usisa i tlaka vidi prilog A, „Crtež montaže“

2.8 Priprema montaže

- Prije nego što počnete s montažom modula, pripremite elektroinstalaciju.

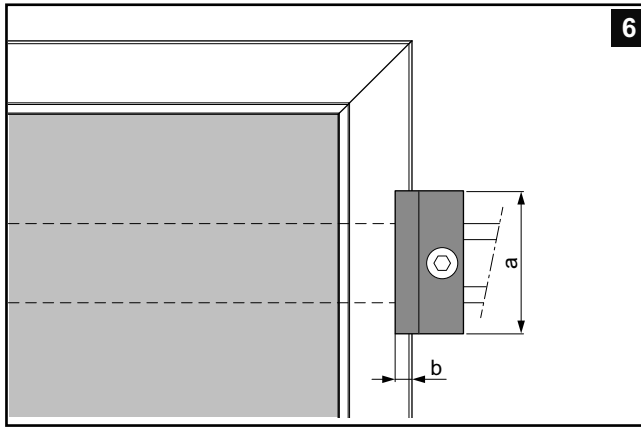
2.9 Provjera fotogalvanskog modula

- Prije montaže provjerite mehaničku neoštećenost svakog fotogalvanskog modula.
- Montirajte i instalirajte samo neoštećene sastavnice.

Upute za instaliranje i održavanje

2.10 Montaža fototalvanskog modula

2.10.1 Vodite računa o steznoj površini



a Stezna duljina min. 30 mm b Stezna dubina 3 ... 7 mm

- Pridržavajte se dovoljne stezne duljine i stezne dubine na okviru fototalvanskog modula..

2.10.2 Postavljanje krajnjih i srednjih stezaljki

- Obratite pozornost na upute za montažu stalka za montažu i krajnjih i srednjih stezaljki (→ slika 3).

3 Električno povezivanje

Elektroinstalaciju smije provoditi samo ovlaštenu serviser.

3.1 Priprema elektroinstalacije

- Odredite maksimalan broj serijski i/ili paralelno uključenih fototalvanskih modula (6, slika 2) sukladno maksimalnom dopuštenom naponu sustava i izdržljivosti povratne struje i izradite plan ožičenja.



Napomena

Fotalvanski modul može u očekivanim uvjetima uporabe davati veću struju i/ili veći napon nego u normiranim kontrolnim uvjetima. Zbog toga pomnožite vrijednost navedenu na modulu I_{sc} i V_{oc} s faktorom od 1,25, kako biste u sustavu dimenzionirali predviđene sastavnice.

- Provjerite je li potrebna zaštita od prenapona i od udara munje ili je eventualno zaštita od prenapona i od udara munje zakonski propisana.
- Ako je priključna kutija generatora integrirana u sustavu, onda provjerite je li potrebna dioda za odvajanje.

Ožičenje fototalvanskog modula

- Zaštiti kabel od izravnog sunčevog svjetla i visokih vlačnih opterećenja.
- Postavite ožičenje iza fototalvanskog modula po mogućnosti ispod okvira.
- Ako je potreban produžni kabel (8, slika 2), onda koristite samo odgovarajući kabel i poštujujte upute konektora.
- Pozicionirajte priključne kutije (2, slika 1) kako je prikazano na slici 9.

3.2 Elektroinstalacija

- Električnu instalaciju provedite na temelju plana ožičenja.
- Ako je potrebno, odnosno propisano, instalirajte odgovarajuću zaštitu od prenapona i od udara munje.
- Ako je potrebno, instalirajte diodu za odvajanje/premosnu diodu i potrebnu nadstujnu zaštitu.

3.3 Zahtjevi za ožičenje

- nema omekšivačaer
- otpornost na UV zračenje
- poprečni presjek koji odgovara snazi ($\geq 4 \text{ mm}^2$)

- područje temperature $-40 \text{ °C} \dots +120 \text{ °C}$
- utični spojnik MC4 (5, Bild 2)

3.4 Spajanje u serijug

- Spojite više fototalvanskih modula u seriju, shematski prikaz (→ slika 4).
- Izbjegavajte prstenasti spoj (→ slika 5).

3.5 Zahtjevi o izmjenjivaču i uzemljenju

- Obratite pozornost na upute za instaliranje izmjenjivača (7, slika 2).
- Provjerite je li zaštitno uzemljenje (9, slika 2) propisano lokalnim odredbama.
- Prilikom zaštitnog uzemljenja uspostavite sigurni električni spoj okvira fototalvanskog modula s potencijalom tla ili s uzemljenim stalkom za montažu.
- Ako je nužno instalirajte zaštitu od munje dodatno uz zaštitno uzemljenje.
- Nikako ne koristite okvire fototalvanskog modula ili njegovo zaštitno uzemljenje kao sastavne dijelove zaštite od munje.
- Postavite vlastiti odvodnik za spoj receptora munje sa zaštitom od munje.
- Planiranje i instalaciju vanjske i eventualno unutarnje zaštite od munje prepustite ovlaštenom serviseru.
- Kod direktne montaže na okvir fototalvanskog modula koristite odgovarajuće materijale koje ne potiču elektrokoroziju.

4 Puštanje u rad

- Obratite pozornost na upute za instaliranje izmjenjivača.

5 Predaja korisniku

- Predajte sve dokumente korisniku..
- Informirajte ga o ponašanju kod smetnji i oštećenja te o intervalima održavanja i inspekcije.

6 Prijava smetnje

6.1 Uklanjanje smetnji

- Obratite pozornost na upute izmjenjivača.

6.2 Ersatzteile beschaffen

Originalni sastavni dijelovi proizvoda certificirani su u okviru provjere sukladnosti od strane proizvođača. Ako prilikom održavanja i popravaka upotrebljavate dijelove koji nisu certificirani, odnosno dopušteni, sukladnost proizvoda prestaje važiti i zbog toga proizvod više ne odgovara važećim normama.

Kako bi se osigurao nesmetan i siguran rad proizvoda, izričito preporučamo korištenje originalnih rezervnih dijelova proizvođača. Za informacije o raspoloživim originalnim dijelovima obratite se na adresu za kontakt navedenu na stražnjoj strani ovih uputa.

- Ako su Vam u slučaju radova održavanja ili popravaka potrebni rezervni dijelovi, koristite isključivo rezervne dijelove koji su dopušteni za proizvod.

6.3 Popravak

- Prije servisiranja stavite čitav fototalvanski sustav privremeno izvan rada.
- Zamijenite neispravne sastavnice.
- Ne provodite popravke u priključnoj kutiji.
- Ponovno pustite u rad fototalvanski uređaj.

7 Inspekcija i održavanje

- Pridržavajte se plana inspekcije i održavanja u prilogu.
- Fototalvanski uređaj za radove na održavanju stavite privremeno izvan rada.

Upute za instaliranje i održavanje

7.1 Provjera izolacije i pričvršćenje ožičenja

- Provjerite čistoću, oštećenja i čvrstoću ožičenja, izolacije i utičnih spojeva.
- Dokumentirajte i uklonite sve nedostatke.

7.2 Provjera krajnjih i srednjih stezaljki

- Provjerite pravilan spoj svih krajnjih i srednjih stezaljki na stalku za montažu i okvirima fototalvanskog modula.

7.3 Provjera zaštitnog uzemljenja

- Provjerite čistoću, oštećenja i čvrstoću ožičenja zaštitnog uzemljenja.

7.4 Završavanje inspekcije i radova održavanja

- U izvješću o inspekciji dokumentirajte provedene radove inspekcije.
- Uputite operatera uređaja da trajno mora čuvati izvješće o inspekciji.
- Ponovno pustite u rad fototalvanski uređaj.

8 Stavljanje izvan pogona

8.1 Stavljanje fototalvanskog uređaja za stalno izvan pogona

- Obratite pozornost na upute izmjenjivača.
- Kako biste minimalizirali stvaranje istosmjerne struje, fototalvanske module prekrijte folijom koja ne propušta svjetlost ili runom.

8.2 Demontaža fototalvanskog modula

- Stavite fototalvanski uređaj izvan pogona.
- Demontirajte fototalvanski modul, obratite pozornost na napomenu o elektroinstalaciji i montaži.

9 Tehnički podatci

	VPV P 325/5 M SWF	VPV P 325/5 M BBF
Nazivna snaga P_{nazivna}	325 W	
Napon kod P_{maks} U_{mpp}	32,8 V _{DC}	
Struja kod P_{maks} I_{mpp}	9,9 A	
Struja kratkog spoja I_{sc}	10,4 A	
Napon praznog hoda V_{oc}	40,5 V _{DC}	
Dimenzije (B x H x T)	1023 x 1716 x 35 mm	1023 x 1716 x 42 mm
Visina okvira	35 mm	42 mm
Težina	19,3 kg	19,5 kg
Materijal okvira	Al	
Priključci	Priključna kutija (2, slika 2) s 3 prenosne diode, 4 mm ² kabelom i MC4 utičnim spojnikom. Duljina po polu: 1200 mm (+) (4, slika 2) i 800 mm (-) (3, slika 2)	
Stupanj djelovanja modula	18,5 %	
Koeficijent struje α	0,05 %/K	
Koeficijent napona β	-0,29 %/K	
Koeficijent snage γ	-0,40 %/K	
Maksimalni dopušteni napon sustava U_{maks}	1000 V _{DC}	
Izdržljivost povratne struje	20 A	
Tlačno opterećenje (dimenzionirano opterećenje)	5400 Pa ¹	8000 Pa ¹
Tlačno opterećenje (konstrukcijsko opterećenje) ²	3600 Pa ¹	5333 Pa ¹
Opterećenje usisa (dimenzionirano opterećenje)	2400 Pa ¹	5400 Pa ¹
Opterećenje usisa (konstrukcijsko opterećenje) ²	1600 Pa ¹	3600 Pa ¹

Mehaničko opterećenje sukladno IEC/EN 61215

- 1 Pridržavajte se uvjeta za ugradnju u uputama za instaliranje
- 2 Dimenzionirano opterećenje / faktor sigurnosti 1,5 = konstrukcijsko opterećenje

Ovaj modul je klasificiran za klasu primjene A sukladno IEC 61730. Podatke o učinku pronaći ćete u listu s podacima ili na tipskoj pločici.

10 Inspekcija i radovi održavanja – pregled

U sljedećoj tablici izlistani su zahtjevi proizvođača o minimalnim intervalima za inspekciju i radove održavanja. Ako nacionalni propisi i smjernice zahtijevaju kraće intervale za inspekciju i radove održavanja, onda se umjesto navedenih pridržavajte potrebnih intervala.

Br.	Rad na održavanju	Interval
1	Provjera krajnjih i srednjih stezaljki	Godišnje
2	Čišćenje fototalvanskog modula	Godišnje
3	Provjera mjesta postavljanja	Godišnje
4	Provjera zaštitnog uzemljenja	Godišnje
5	Provjera izmjenjivača	Godišnje

**Az üzemeltető és a szakember számára****1 Biztonság****1.1 Tevékenységre vonatkozó figyelmeztetések**

A műveletekre vonatkozó figyelmeztetések osztályozása az alábbiak szerint figyelmeztető ábrákkal és jelzőszavakkal a lehetséges veszély súlyossága szerint történik:

Figyelmeztető jelzések és jelzőszavak

	Veszély!	Közvetlen életveszély vagy súlyos személyi sérülések veszélye
	Veszély!	Áramütés miatti életveszély
	Figyelmeztetés!	Könnyebb személyi sérülés veszélye
	Vigyázat!	Anyagi és környezeti károk kockázata

1.2 Rendeltetésszerű használat

Szakszerűtlen vagy nem rendeltetésszerű használat esetén a felhasználó vagy harmadik személy testi épségét és életét fenyegető veszély állhat fenn, ill. megsérülhet a termék, vagy más anyagi károk is keletkezhetnek.

A napelemes modulok helyhez kötött generátorként megfelelő váltóirányítóval kombinálva napelemes berendezésekhez vannak tervezve.

A napelemes modulok semmiképpen sem alkalmazhatók mobil használatra vagy homlokzati szereléshez! A napfény fókuszálása a modul felületére tükrökkel vagy lencsékkel nem megengedett!

A rendeltetésszerű használat a következőket jelenti:

- a termék és a berendezés további komponenseihez mellékelt összes kapcsolódó dokumentum betartása
- a termék- és rendszerengedélynek megfelelő telepítés és összeszerelés
- a felülvizsgálati és karbantartási feltételek betartása.

A rendeltetésszerű használat a fentiekén kívül az IP-kódnak megfelelő szerelést is magába foglalja.

A jelen útmutatóban ismertetett használattól eltérő vagy az azt meghaladó használat nem rendeltetésszerű használatnak minősül.

Nem rendeltetésszerű használatnak minősül a termék minden közvetlen kereskedelmi és ipari célú használata.

1.3 Az üzemeltetőre és a szakemberekre vonatkozó általános biztonsági előírások**Hibás kezelés miatti veszély**

A hibás kezeléssel saját magát vagy másokat veszélyeztethet, és anyagi károkat okozhat.

- > Gondosan olvassa végig a szóban forgó útmutatót, és az összes kapcsolódó dokumentumot, különösen a „Biztonság” című fejezetet és a figyelmeztető információkat.
- > Üzemeltetőként csak a következő, „Üzemeltetési” útmutatóban leírt műveleteket hajtsa végre.

Áramütés miatti életveszély

A napelemes modulok mindenkor magas egyenfeszültséget generálhatnak.

- > Ne tartózkodjon áramvezető részekhez közelében.

Sérülésveszély és anyagi kár kockázata szakszerűtlen vagy el nem végzett karbantartás és javítás miatt

- > Azonnal szüntesse meg az üzemzavarokat és károkat.
- > Tartsa be az előírt karbantartási időket.

Életveszély hiányzó lezuhanás elleni biztosítás miatt

- > Biztosítsa a személyeket és az anyagot leesés ellen.

1.4 A szakemberekre vonatkozó általános biztonsági előírások**Nem megfelelő szakképzettség miatti veszély**

A szerelési és karbantartási útmutatóban leírt munkákat csak megfelelően képzett szakemberek végezhetik el.

- > A technika jelenlegi állása szerint járjon el.

Áramütés miatti életveszély

Ha feszültség alatt álló komponenseket érint meg, akkor fennáll az áramütés miatti életveszély.

Mielőtt dolgozna a termékkel:

- > Az áramellátás összes pólusának kikapcsolásával kapcsolja feszültségmentesre a terméket (legalább 3 mm érintkezésválasztó elektromos leválasztókészülék, pl. biztosíték vagy vezetékvédő kapcsoló segítségével).
- > Biztosítsa a visszakapcsolás ellen.
- > Ellenőrizze a feszültségmentességet.
- > Ügyeljen a hiányzó vagy sérült szigetelésekre.

Árammentesre kapcsolt és földelt napelemes modul esetén magas feszültség keletkezhet.

- > Távolítsa el a földelést a napelemes modulon, mielőtt elektromos munkákat végez rajta.

A napelemes modulok már csekély fény beesésekor nagy egyenfeszültségeket generálhatnak.

- > Soha ne érintse meg az elektromos csatlakozásokat megfelelő védőkesztyű nélkül.
- > A kábelezésen végzett munkákhoz kapcsolja árammentesre a napelemes berendezést a váltóirányító útmutatójában leírtak szerint.
- > Mindig megfelelően szigetelt szerszámokat használjon.
- > Mindig takarja le a napelemes modulokat fényt át nem eresztő fóliával vagy egy szigetelő elemmel.

A kapcsolatok szakszerűtlen létesítése és megszakítása esetén fényív keletkezhet.

- > Kerülje az elektromos komponenseken végzett munkákat erős szolársugárzás esetén.

A napelemes modul hátoldalán a szigetelőfólia sérülései életveszélyes áramütést, tüzet vagy súlyos égési sérüléseket okozhatnak.

- > Akadályozza meg, hogy a szigetelőfóliával éles vagy hegyes tárgyak érintkezzenek.
- > Ügyeljen a sérülésmentes szigetelőfóliára.

Életveszély a tető nem megfelelő teherbírása miatt

A napelemes modulok jelentette plusz terhelés miatt a tető beszakadhat.

A szél és hó miatti plusz terhelés miatt a tető beszakadhat.

- > Gondoskodjon róla, hogy statikus igazolja a tető alkalmasságát a napelemes modulok felszerelésére.
- > Csak kellő teherbírású tetőre szereljen fel napelemes modulokat megfelelő szerelőállvánnyal.

Életveszély lezuhanó napelemes modulok miatt

- > Minden munkalépést úgy hajtsa végre, ahogy az a jelen útmutatóban szerepel.

- > Gondoskodjon a megfelelő rögzítésről.

Életveszély hiányzó biztonsági berendezések miatt

- > Telepítse a szükséges biztonsági berendezéseket a rendszerben.

Égési sérülések veszélye a forró felületek miatt

- > Tegye meg a szükséges óvintézkedéseket.

**Szétrepedő üveg miatti sérülésveszély**

A napelemes modulok üvege váratlanul megrepedhet.

- Viseljen megfelelő védőkesztyűt és védőszemüveget.

Anyagi kár kockázata villámcsapás miatt

- Előírászerűen csatlakoztassa a napelemes berendezést a villámhárító berendezésre.

Sérülésveszély a lezúduló jég miatt

- Szerelje fel a hófogórácst.

Anyagi kár kockázata nem megfelelő szerszám használata révén

- Szakmai szempontból megfelelő szerszámot használjon.

Baleset-megelőzési előírások

- A napelemes modul szerelésekor vegye figyelembe a megfelelő magasságban végzendő munkára érvényes összes biztonsági előírást.

1.5 Előírások (irányelvek, törvények, szabványok)

- Vegye figyelembe a nemzeti előírásokat, szabványokat, irányelveket és törvényeket.

Az üzemeltető és a szakember számára**2 Megjegyzések a dokumentációhoz****2.1 Tartsa be a jelen útmutatóhoz kapcsolódó dokumentumokban foglaltakat**

- Feltétlenül tartsa be minden, a rendszer részegységeihez tartozó és önnek készült útmutatót.

2.2 A dokumentumok megőrzése

- Üzemeltetőként őrizze meg ezt az útmutatót, valamint az összes kapcsolódó dokumentumot a további használat céljából.

3 A termék leírása

Termék felépítése, a napelemes berendezés áttekintése és a napelemes modulok szerelőmoduljainak áttekintése, lásd a címdalt.

3.1 Adatok az adattáblán

Adatok az adattáblán	Jelentés
VPV P .../5 ...	Típusjelölés
P_{MPP}	Névleges hőteljesítmény a besorolás tűrésével W -ban, és a mérési pontosság tűrésével %-ban
V_{MPP}	Névleges feszültség V -ban
I_{MPP}	Névleges áram A -ban
V_{OC}	Üresjáratú feszültség V -ban
I_{SC}	Rövidzárlati áram A -ban
$\max U_{syst}$	Maximális rendszerfeszültség V -ban
STC	Standard tesztfeltételek
I_R	Visszáram-terhelhetőség
IP 67	Védettség
	II. érintésvédelmi osztály
class C	Tűzvédelmi osztály
Control.No.: ...	az azonosításhoz
Ser.No.: ...	az azonosításhoz

Adatok az adattáblán	Jelentés
	VDE ellenőrző jel

3.2 Sorozatszám

A sorozatszám a termék oldalán egy táblán, valamint az adattábla mellett egy táblán található (1, 1. kép).

3.3 CE-jelölés

A CE-jelölés azt dokumentálja, hogy az adattábla szerinti készülékek megfelelnek a rájuk vonatkozó irányelvek alapvető követelményeinek.

A megfelelőségi nyilatkozat a gyártónál megtekinthető.

4 Zavarelhárítás

- Hívjon szakembert.

5 Ápolás és karbantartás**5.1 Ellenőrzés szemrevételezéssel**

- Rendszeres időközönként, különösen viharok után, ellenőrizze szemrevételezéssel a napelemes berendezést.
- Látható sérülések esetén átmenetileg helyezze üzemem kívül a napelemes berendezést.
- Látható károk esetén hívjon szakembert, és szakszerűen ellenőriztesse, és adott esetben javítsa ki a napelemes berendezést.

5.2 A termék ápolása

- A modulokat puha szivaccsal és esővízzel tisztítsa.
- Makacs szennyeződések eltávolítására használja az esővíz és izopropanol 1:1 arányú keverékét.

5.3 Karbantartás

A termék tartós üzemképességének és üzembiztonságának, megbízhatóságának és hosszú élettartamának feltétele a szakember által elvégzett évenkénti ellenőrzés és karbantartás.

6 Üzemem kívül helyezés**6.1 Átmeneti üzemem kívül helyezés**

- A napelemes berendezést a váltóirányító kezelési utasítása szerint helyezze átmenetileg üzemem kívül.



Veszély!
Életveszély az egyenáramú kábel áram alatti leválasztása miatt.

- Hívjon szakembert, a szükséges kábelezési munkák elvégzéséhez.

7 Újrahasznosítás és ártalmatlanítás**A csomagolás ártalmatlanítása**

- Szakemberként előírászerűen ártalmatlanítsa a csomagolást.
- Tartson be minden, erre vonatkozó előírást.



Amennyiben a terméket ezzel a jelzéssel látták el:

- A terméket tilos a háztartási hulladékkal együtt ártalmatlanítani.
- Ehelyett adja le a terméket egy elektromos és elektronikus készülékekre szakosodott gyűjtőhelyen.

8 Vevőszolgálat

Vevőszolgálatunk elérhetőségeit a(z) Country Specifics című mellékletben vagy weboldalunkon találja.

Szakemberek számára

1 A termék leírása

lásd a kezelési utasítást, ill. a címlapot

2 Szerelés

2.1 A napelemes modul szállítása

- A napelemes modult óvatosan és lehetőleg csomagolt állapotban szállítsa.
- Kerülje az üvegtáblák felületének, széleinek és sarkainak ütéseit, összeütközéseit és ne nyomja meg azokat.
- A napelemes modult élére állítva szállítsa.
- A napelemes modult ketten szállítsák. Eközben a hosszú oldalán fogja meg a modulokat.
- Viseljen tiszta és puha kesztyűket.
- Ne fejtse ki sem húzást, sem pedig nyomást a csatlakozódobozokra és a kábelezésre.

2.2 A napelemes modul raktározása

- A napelemes modulokat mindig szárazon és bélelt tartókban tárolja.
- A napelemes modulokat mindig élére állítva tárolja.
- Rögzítse mindegyik napelemes modult felborulás ellen.
- A napelemes modulokat ne rakja halomba.

2.3 Napelemes modul kicsomagolás

- Óvatosan távolítsa el a csomagolóanyagot és a párnázást. Ne használjon hegyes vagy éles eszközöket.

2.4 A szállítási terjedelem ellenőrzése

Mennyiség	Megnevezés
1	Napelemes modul
1	Dokumentációk

2.5 Szerelőállvány ellenőrzése

- Bizonyosodjon meg arról, hogy a szerelőállvány a tervezési követelmények és a szerelési útmutató szerint van beállítva és felszerelve (→ 7., 8. és 9. kép).

2.6 A szerelősínek kifogástalan vezetése

lásd: A-jelű, „Szerelési rajz” melléklet

2.7 A felállítási hellyel szemben támasztott követelményekt

- nem kell erős szennyeződéssel számolni
- nincs árnyékolás
- maximálisan megengedett szívó- és nyomásterhelési adatok lásd az A-jelű „Szerelési rajz” c. mellékletben.

2.8 A szerelés előkészítése

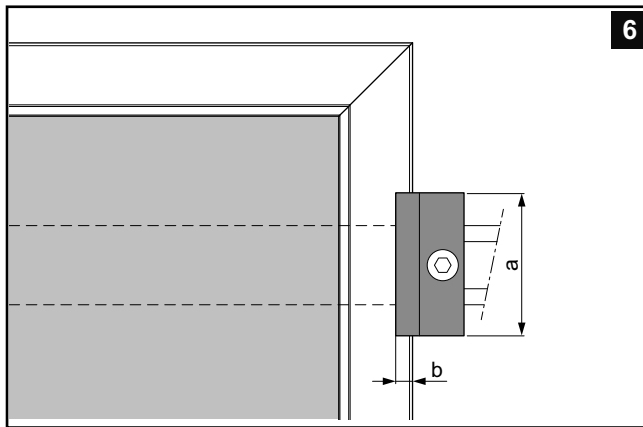
- A modulok szerelésének megkezdése előtt készítse elő az elektromos telepítést.

2.9 A napelemes modul ellenőrzése

- Ellenőrizze a szerelés előtt mindegyik napelemes modul mechanikai épségét.
- Csak ép alkatrészeket szereljen fel és telepítsen.

2.10 Napelemes modul felszerelésén

2.10.1 A szorítási felület figyelembe vétele



a A szorítási hossz min. 30 mm b Szorítási mélység 3 ... 7 mm

- > Tartsa be a kellően nagy szorítási hosszt és szorítási mélységet
- > a PV-modul keretén.

2.10.2 Vég-/középső szorítók elhelyezése

- > Vegye figyelembe a szerelőállvány és a vég-/középső szorítók szerelési útmutatóját (→ 3. kép).

3 Elektromos bekötés

Az elektromos telepítést csak elektromos szakember végezheti.

3.1 Elektromos telepítés előkészítése

- > A maximálisan megengedett rendszerfeszültség és Viszszáram-terhelhetőségnek megfelelően határozza meg a sorosan és/vagy párhuzamosan kapcsolt napelemes modulok (6, 2. kép) maximális számát, majd készítsen kábelezési tervet.



Tudnivaló

Egy napelemes modul a várható üzemeltetési körülmények között nagyobb áramot és/vagy nagyobb feszültséget képes előállítani, mint a szabványosított vizsgálati feltételek mellett. Ezért a modulra megadott I_{sc} és V_{oc} értékeket szorozza meg 1,25 tényezővel a rendszerbe tervezett szerkezeti elemek méretezéséhez.

- > Ellenőrizze, hogy szükséges-e túlfeszültség elleni védelem és villámvédelem, és hogy adott esetben áll-e rendelkezésre előírás szerinti túlfeszültség-védelmi és villámvédelmi koncepció.
- > Ha generátor-csatlakozódoboz van a rendszerbe integrálva, akkor ellenőrizze, hogy szükségesek-e vezeték-diódák.

A napelemes modul kábelezése

- > Védje a kábelt a közvetlen napfénytől és a nagy húzási terheléstől.
- > A napelemes modul mögötti kábelezést lehetőleg a keret alatt helyezze el.
- > Amennyiben hosszabbító kábel (8, 2. kép) szükséges, csak megfelelő kábelt használjon, és vegye figyelembe a dugaszoló csatlakozó útmutatóját.
- > A 9. képen látható módon helyezze el a csatlakozódobozokat (2, 1. kép).

3.2 Elektromos szerelések kivitelezése

- > Végezze el az elektromos szerelést a kábelezési terv alapján.

- > Amennyiben szükséges, ill. elő van írva, szereljen fel megfelelő túlfeszültség elleni védelmet és villámvédelmet.
- > Amennyiben szükséges, szereljen fel vezetékág-/bypass diódákat és a szükséges túlterhelés elleni védelmet.

3.3 A kábelezéssel szemben támasztott követelmények

- nincs lágyítószerr
- UV-álló
- teljesítménynek megfelelő keresztmetszet ($\geq 4 \text{ mm}^2$)
- Hőmérséklet-tartomány: $-40 \text{ °C} \dots +120 \text{ °C}$
- MC4 dugaszolható csatlakozás (5, 2. kép)

3.4 Soros kapcsolás

- > Kapcsoljon össze soros kapcsolással több napelemes modult, lásd a sematikus ábrát (→ 4. kép).
- > Kerülje el a gyűrűs kapcsolást (→ 5. ábra).

3.5 Követelmények a váltóirányítóval és a földeléssel szemben

- > Vegye figyelembe az inverter szerelési útmutatóját (7, 2. kép).
- > Ellenőrizze, hogy a helyi szabályozások írnak-e elő védőföldelést (9, 2. kép).
- > A védőföldelés esetén hozza létre a PV-modul keret biztonságos elektromos összeköttetését a földpotenciál vagy a földelt szerelőállvány felé.
- > Amennyiben szükséges, kiegészítésként telepítsen villámvédelmet a védőföldeléshez.
- > Soha ne használja a PV-modul keretét vagy annak védőföldelését villámvédelem aktív részegységként.
- > A villámhárító és a villámvédelem védőföldelése közötti összeköttetéshez használjon külön túlfeszültség-levezetőt.
- > A külső, és adott esetben a belső villámvédelem tervezését és szerelését szakemberrel végeztesse el.
- > A PV-modul keretére történő közvetlen szereléskor megfelelő anyagokat használjon, amelyek nem kedveznek az elektrokémiai korróziónak.

4 Üzembe helyezés

- > Vegye figyelembe a váltóirányító szerelési útmutatóját.

5 A készülék átadása az üzemeltetőnek

- > Adjon át minden dokumentumot az üzemeltetőnek.
- > Tájékoztassa az üzemeltetőt az üzemzavar és a károsodás esetén követendő magatartásról, valamint a karbantartási és felülvizsgálati intervallumokról.

6 Zavarelhárítás

6.1 Zavarok elhárítása

- > Vegye figyelembe az inverter útmutatóját.

6.2 Ersatzteile beschaffen

A termék eredeti alkatrészeit a gyártó a megfelelőségi vizsgálat keretében tanúsította a termékkel együtt. Ha karbantartás vagy javítás során nem tanúsított vagy nem jóváhagyott alkatrészeket használ, akkor ennek eredményeképpen a termék megfelelősége érvényét veszítheti, és így a termék nem fog megfelelni az érvényes szabványoknak. Határozottan ajánljuk a gyártó eredeti pótalkatrészeinek használatát, ami garantálja a termék biztonságos és hibátlan működését. A rendelkezésre álló eredeti pótalkatrészekre vonatkozó információkért forduljon a jelen útmutató hátoldalán található kapcsolatfelvételi címhez.

Szerelési és karbantartási útmutató

- Ha a karbantartáshoz vagy a javításhoz pótalkatrészekre van szüksége, akkor kizárólag a termékhez jóváhagyott eredeti pótalkatrészt használjon.

6.3 Javítás

- A javítási munkák megkezdése előtt helyezze átmenetileg üzemben kívül a napelemes berendezést.
- Cserélje ki a meghibásodott alkatrészeket.
- Ne végezzen javításokat a csatlakozódobozban.
- Helyezze újra üzembe a napelemes berendezést.

7 Ellenőrzés és karbantartás

- Tartsa be a mellékletben megadott felülvizsgálati és karbantartási tervet.
- Átmenetileg helyezze üzemben kívül a napelemes berendezést.

7.1 A kábelezés szigetelésének és rögzítésének ellenőrzése

- Ellenőrizze a kábelezés, a szigetelés és a dugaszolható csatlakozások tisztaságát, épségét és szilárdságát.
- Dokumentálja és szüntesse meg az összes hiányosságot.

7.2 Vég- és középső szorítók ellenőrzése

- Ellenőrizze a napelemes modulok vég- és középső szorítóinak kifogástalan kapcsolódását a szerelőállványhoz és a PV-modul keretéhez.

7.3 Védőföldelés ellenőrzés

- Ellenőrizze a védőföldelés kábelének tisztaságát, sértetlenségét és szilárdságát.

7.4 Az ellenőrzési és karbantartási munkák befejezése

- Dokumentálja az elvégzett felülvizsgálati munkákat egy vizsgálati jelentésben.
- Jeljeze a készüléküzemeltetőnek, hogy a vizsgálati jelentést tartósan meg kell őrizni.
- Helyezze újra üzembe a napelemes berendezést.

8 Üzemben kívül helyezés

8.1 Napelemes berendezés végleges üzemben kívül helyezése

- Vegye figyelembe az inverter útmutatóját.
- Az egyenáram létrehozásának minimalisra csökkentése érdekében takarja le a napelemes modulokat fényt át nem eresztő fóliával vagy egy szigetelő elemmel.

8.2 Napelemes modul leszerelése

- Helyezze üzemben kívül a napelemes berendezést.
- Szerelje le a napelemes modulokat és tartsa be az elektromos telepítésre és szerelésre vonatkozó utasításokat.

9 Műszaki adatok

	VPV P 325/5 M SWF	VPV P 325/5 M BBF
Névleges hőteljesítmény $P_{n\acute{e}vl}$	325 W	
Feszültség U_{mpp} esetén P_{max}	32,8 V _{DC}	
Áramerősség I_{mpp} esetén P_{max}	9,9 A	
Rövidzárlati áram I_{sc}	10,4 A	
Üresjáratú feszültség V_{oc}	40,5 V _{DC}	
Méret (Sz x M x Mé)	1023 x 1716 x 35 mm	1023 x 1716 x 42 mm
Keret magassága	35 mm	42 mm
Tömeg	19,3 kg	19,5 kg
Keret anyaga	Al	

	VPV P 325/5 M SWF	VPV P 325/5 M BBF
Csatlakozók	csatlakozódoboz (2. 2. kép) 3 bypass diódával, 4 mm ² -es kábel és MC4 dugaszolható csatlakozás. Pólusonkénti hossz: 1200 mm (+) (4. 2. ábra) és 800 mm (-) (3. 2. ábra)	
Modul hatásfok	18,5 %	
Áramegyüttható α	0,05 %/K	
Feszültség-együttható β	-0,29 %/K	
Teljesítmény-együttható γ	-0,40 %/K	
Maximálisan megengedett rendszerfeszültség U_{max}	1.000 V _{DC}	
Visszaram-terhelhetőség	20 A	
Nyomásterhelés (méretezési terhelés)	5.400 Pa ¹	8.000 Pa ¹
Nyomásterhelés (tervezési terhelés) ²	3.600 Pa ¹	5.333 Pa ¹
Szívóterhelés (méretezési terhelés)	2.400 Pa ¹	5.400 Pa ¹
Szívóterhelés (tervezési terhelés) ²	1.600 Pa ¹	3.600 Pa ¹

Mechanikai terhelés a következő szerint: IEC/EN 61215

1 Kérjük, tartsa be a szerelési útmutató beépítési feltételeit

2 Méretezési terhelés / biztonsági tényező 1,5 = tervezési terhelés

A modul az IEC 61730 szabvány szerinti besorolása: „A” alkalmazási osztály. Az elektromos teljesítményadatokat a termék adatlapja vagy az adattábla tartalmazza.

10 Ellenőrzési és karbantartási munkák – áttekintés

Az alábbi táblázat a gyártó követelményeit sorolja fel a minimális ellenőrzési és karbantartási időintervallumokkal kapcsolatban. Ha a nemzeti előírások és irányelvek rövidebb felülvizsgálati és karbantartási időintervallumokat követelnek meg, akkor a gyártó előírásai helyett ezeket kell figyelembe venni.

szám.	Karbantartási munka	Intervallum
1	Vég- és középső szorítók ellenőrzése	évente
2	A napelemes modul tisztítása	évente
3	A felállítási hely ellenőrzése	évente
4	Védőföldelés ellenőrzés	évente
5	Váltóirányító ellenőrzésen	évente

**Per l'utente ed il tecnico qualificato****1 Sicurezza****1.1 Avvertenze relative alle azioni**

Le avvertenze relative alle azioni sono differenziate in base alla gravità del possibile pericolo con i segnali di pericolo e le parole chiave seguenti:

Segnali di pericolo e parole convenzionali

	Pericolo!	Pericolo di morte immediato o pericolo di gravi lesioni personali
	Pericolo!	Pericolo di morte per folgorazione
	Avvertenza!	Pericolo di lesioni lievi
	Precauzione!	Rischio di danni materiali o ambientali

1.2 Uso previsto

Con un uso improprio, possono insorgere pericoli per l'incolumità dell'utilizzatore o di terzi o anche danni al prodotto e ad altri oggetti.

I moduli fotovoltaici sono previsti come generatori di corrente stazionari per i sistemi fotovoltaici in combinazione con un invertitore idoneo.

I moduli fotovoltaici non devono in alcun caso essere utilizzati per l'impiego mobile o per un montaggio sulla facciata! Un fascio della luce solare sulla superficie del modulo attraverso specchi o lenti non è ammesso!

L'uso previsto comprende:

- il rispetto di tutta la documentazione complementare del prodotto e di tutti gli altri componenti dell'impianto
- l'installazione e il montaggio nel rispetto dell'omologazione del prodotto e del sistema
- il rispetto delle condizioni di ispezione e manutenzione.

L'uso previsto comprende inoltre l'installazione secondo l'IPCCode.

Qualsiasi utilizzo diverso da quello descritto nel presente manuale o un utilizzo che vada oltre quanto sopra descritto è da considerarsi improprio.

È improprio anche qualsiasi utilizzo commerciale e industriale diretto.

1.3 Avvertenze di sicurezza generali per l'utente ed il tecnico qualificato**Pericolo a causa di un utilizzo errato**

A seguito di un comando errato è possibile mettere a rischio se stessi e altre persone e causare danni materiali.

- > Leggere attentamente queste istruzioni e tutta la documentazione complementare, in particolare il capitolo „Sicurezza“ e le avvertenze.
- > In qualità di utente, eseguire solo le attività spiegate nelle presenti istruzioni per l'uso.

Pericolo di morte per folgorazione

I moduli fotovoltaici possono generare in qualsiasi momento un'elevata tensione continua.

- > Tenersi lontani dai componenti a conduzione elettrica.

Rischio di lesioni e danni materiali se la manutenzione e la riparazione non vengono effettuate o vengono effettuate in modo inadeguato

- > Far eliminare immediatamente eventuali anomalie e danni.
- > Rispettare gli intervalli di manutenzione prescritti.

Pericolo di morte a causa della mancanza di protezione anticaduta

- > Assicurare persone e materiale contro la caduta.

1.4 Avvertenze di sicurezza generali per il tecnico qualificato**Pericolo a causa di una qualifica insufficiente**

Tutti gli interventi descritti nelle istruzioni per l'installazione e la manutenzione possono eseguirli soltanto tecnici sufficientemente qualificati.

- > Procedere conformemente allo stato dell'arte.

Pericolo di morte per folgorazione

Se si toccano componenti sotto tensione, c'è pericolo di morte per folgorazione.

Prima di eseguire lavori sul prodotto:

- > Staccare il prodotto dalla tensione disattivando tutte le linee di alimentazione di corrente su tutti i poli (dispositivo di sezionamento elettrico con un'apertura contatti di almeno 3 mm, ad esempio fusibile o interruttore automatico).

- > Assicurarsi che non possa essere reinserito.

- > Verificare l'assenza di tensione.

- > Prestare attenzione agli isolamenti mancanti o difettosi.

Con un modulo fotovoltaico scollegato e messo a terra può generarsi alta tensione.

- > Eliminare la messa a terra dal modulo fotovoltaico, prima di eseguire interventi elettrici sul modulo fotovoltaico.

I moduli fotovoltaici generano elevate tensioni continue già in caso di scarsa luminosità.

- > Non toccare mai i collegamenti elettrici senza guanti protettivi idonei.
- > In caso di interventi sul cablaggio scollegare il sistema fotovoltaico, come descritto nelle istruzioni dell'invertitore.
- > Utilizzare sempre un attrezzo isolato idoneo.
- > Coprire i moduli fotovoltaici con una pellicola o un tessuto non tessuto oscuranti.

In caso di realizzazione non corretta o di distacco dei collegamenti può generarsi un arco elettrico.

- > Evitare interventi su componenti elettrici in caso di forte irraggiamento solare.

Eventuali danneggiamenti della pellicola isolante sul retro del modulo fotovoltaico può provocare folgorazioni mortali, incendi o forti ustioni.

- > Evitare il contatto della pellicola isolante con oggetti taglienti o appuntiti.
- > Prestare attenzione che la pellicola non sia danneggiata.

Pericolo di morte a causa di una portata insufficiente del tetto

A causa del carico supplementare dovuto ai moduli fotovoltaici, un tetto può crollare.

Carichi supplementari causati dal vento e dalla neve possono provocare il crollo del tetto.

- > Assicurarsi che un esperto di statica abbia confermato l'idoneità del tetto per il montaggio dei moduli fotovoltaici.
- > Montare i moduli solo su un tetto di portata sufficiente con supporto di montaggio adeguato.

Pericolo di morte dovuto alla caduta dei moduli fotovoltaici

- > Eseguire tutte le operazioni solo come esse sono descritte nel presente manuale.
- > Provvedere ad un sufficiente fissaggio.

Pericolo di morte a causa della mancanza di dispositivi di sicurezza

- > Installare nell'impianto i dispositivi di sicurezza necessari.

**Pericolo di ustioni sulle superfici surriscaldate**

- > Adottare misure di protezione adeguate.

Pericolo di lesioni a causa di rotture dei vetri

Il vetro dei moduli fotovoltaici può rompersi inaspettatamente.

- > Indossare guanti e occhiali protettivi adeguati.

Rischio di un danno materiale causato da fulmine

- > Collegare correttamente il sistema fotovoltaico ad un dispositivo parafulmine.

Rischio di lesioni per lastre ghiaccio dal tetto

- > Montare la griglia paraneve.

Rischio di danni materiali a causa dell'uso di un attrezzo non adatto

- > Utilizzare un attrezzo adatto.

Norme antinfortunistiche

- > Osservare tutte le norme vigenti per lavorare in sicurezza durante il montaggio di moduli fotovoltaici in altezza.

1.5 Norme (direttive, leggi, prescrizioni)

- > Attenersi alle norme, prescrizioni, direttive e leggi nazionali vigenti.

Per l'utente ed il tecnico qualificato**2 Avvertenze sulla documentazione****2.1 Osservanza della documentazione complementare**

- > Attenersi a tutte le istruzioni previste per Voi in dotazione con i componenti dell'impianto.

2.2 Conservazione della documentazione

- > In qualità di utente, conservare le presenti istruzioni e tutti altri documenti validi per un uso successivo.

3 Descrizione del prodotto

Struttura del prodotto, panoramica sistema fotovoltaico e panoramica moduli di montaggio moduli fotovoltaici, vedere frontespizio.

3.1 Indicazioni sulla targhetta del modello

Indicazioni sulla targhetta del modello	Significato
VPV P .../5 ...	Nome del modello
P_{MPP}	Potenza nominale in W con tolleranza della classificazione in W e tolleranza della precisione di misurazione in %
V_{MPP}	Tensione nominale in V
I_{MPP}	Corrente nominale in A
V_{OC}	Tensione a vuoto in
I_{SC}	Corrente di cortocircuito in A
$max U_{syst}$	Tensione del sistema max in V
STC	Condizioni di prova standard
I_R	Intensità di corrente inversa
IP 67	Tipo di protezione
	Classe di protezione II
class C	Classe di protezione incendi
Control.No.: ...	per l'identificazione
Ser.No.: ...	per l'identificazione

Indicazioni sulla targhetta del modello	Significato
	Marchio di controllo VDE

3.2 Numero di serie

Il numero di serie si trova su una targhetta a lato del prodotto nonché su una targhetta accanto alla targhetta del modello (1, figura 1).

3.3 Marcatura CE

Con la codifica CE viene certificato che i prodotti con i dati riportati sulla targhetta del modello soddisfano i requisiti fondamentali delle direttive pertinenti in vigore.

La dichiarazione di conformità può essere richiesta al produttore.

4 Soluzione dei problemi

- > Contattare un tecnico qualificato.

5 Cura e manutenzione**5.1 Esecuzione di un controllo visivo**

- > A intervalli regolari, in particolare dopo un temporale, effettuare un controllo visivo del sistema fotovoltaico.
- > In caso di danni visibili, disattivare temporaneamente l'impianto fotovoltaico.
- > In caso di danni visibili contattare un tecnico qualificato e far controllare ed event. riparare il sistema fotovoltaico in modo conforme.

5.2 Cura del prodotto

- > Pulire i moduli solo con una spugna morbida e acqua piovana.
- > In caso di sporco ostinato, utilizzare una miscela 1:1 di acqua piovana e isopropanolo.

5.3 Manutenzione

Presupposti per una continua operatività, per una sicurezza di esercizio, per l'affidabilità, nonché per una lunga durata di vita del prodotto, sono l'esecuzione di un'ispezione annuale e di una manutenzione del prodotto da parte di un tecnico qualificato.

6 Messa fuori servizio**6.1 Disattivazione temporanea**

- > Disattivare temporaneamente il sistema fotovoltaico conformemente
- > alle istruzioni d'uso dell'invertitore.



Pericolo!
Pericolo di morte dovuto allo scollegamento dei cavi a corrente continua in tensione.

- > Contattare un tecnico qualificato che esegua gli interventi necessari sul cablaggio.

7 Riciclaggio e smaltimento**Smaltimento dell'imballo**

- > In qualità di tecnico qualificato, smaltire correttamente l'imballo.
- > Osservare tutte le norme vigenti.



Se il prodotto è contrassegnato con questo simbolo:

- > In questo caso non smaltire il prodotto con i rifiuti domestici.
- > Conferire invece il prodotto in un punto di raccolta per apparecchi elettrici o elettronici usati.

8 Servizio assistenza tecnica

I dati di contatto del nostro servizio assistenza tecnica sono riportati nell'appendice Country Specifics o nel nostro sito web.

Per il tecnico qualificato

1 Descrizione del prodotto

vedere istruzioni per l'uso o frontespizio

2 Montaggio

2.1 Trasporto del modulo fotovoltaico

- > Trasportare con cautela il modulo fotovoltaico possibilmente imballato.
- > Evitare urti, colpi o pressioni sulla superficie, sui bordi e sugli angoli delle lastre di vetro.
- > Trasportare il modulo fotovoltaico diritto.
- > Trasportare il modulo fotovoltaico con l'ausilio di una seconda persona. Afferrare i moduli dai lati lunghi.
- > Indossare guanti puliti e morbidi.
- > Non esercitare trazione o pressione sulle cassette dei collegamenti e sul cablaggio.

2.2 Immagazzinaggio del modulo fotovoltaico

- > Immagazzinare sempre i moduli fotovoltaici in modo che siano asciutti e coperti.
- > Immagazzinare sempre i moduli fotovoltaici in posizione verticale.
- > Fissare ciascun modulo in modo che non si ribalti.
- > Non impilare i moduli.

2.3 Disimballaggio del modulo fotovoltaico

- > Rimuovere con cautela l'imballo e l'imbottitura. Non utilizzare oggetti appuntiti o affilati.

2.4 Controllo della fornitura

Quantità	Denominazione
1	Modulo fotovoltaico
1	Imballo complementare documentazione

2.5 Controllo del supporto di montaggio

- > Sincerarsi che il supporto di montaggio sia allineato e montato conformemente ai requisiti della progettazione ed alle istruzioni di montaggio (→ figure 7, 8 e 9).

2.6 Inserimento corretto dei binari di montaggio

vedere appendice A, „Disegno di montaggio“

2.7 Requisiti del luogo d'installazione

- non prevedere forti impurità
- nessuna ombreggiatura
- carichi di depressione o pressione massimi ammessi, vedere allegato A, „Disegno di montaggio“

2.8 Preparazione del montaggio

- > Prima di iniziare con il montaggio dei moduli, preparare l'impianto elettrico.

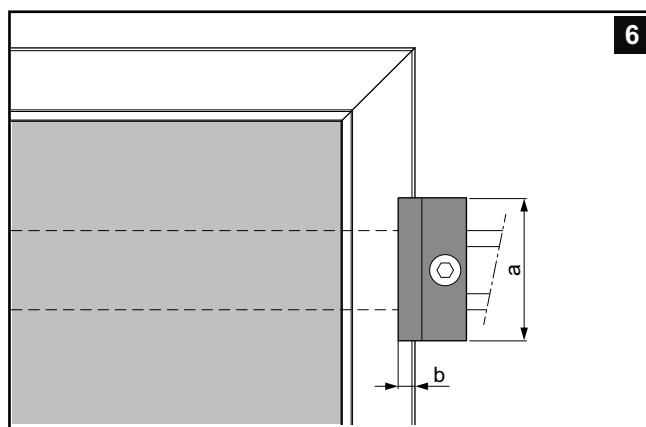
2.9 Controllo del modulo fotovoltaico

- > Prima del montaggio di ciascun modulo fotovoltaico, controllarne l'integrità sotto il profilo meccanico.
- > Montare ed installare solo componenti non danneggiati.

Istruzioni per l'installazione e la manutenzione

2.10 Montaggio del modulo fotovoltaico

2.10.1 Attenzione alla superficie di serraggio



- a lunghezza di serraggio min. 30 mm
b profondità di serraggio 3 ... 7 mm

- Mantenere una lunghezza ed una profondità di serraggio sufficientemente elevate sul telaio del modulo fotovoltaico.

2.10.2 Applicazione dei morsetti finali/centrali

- Prestare attenzione alle istruzioni di montaggio del supporto di montaggio e a quelle dei morsetti finali/centrali (→ figura 3).

3 Impianto elettrico

L'impianto elettrico deve essere eseguito esclusivamente da un tecnico elettricista.

3.1 Preparazione dell'impianto elettrico

- Rilevare il numero massimo di moduli fotovoltaici collegati in serie e/o in parallelo (6, figura 2) conformemente alla tensione del sistema ed all'intensità di corrente inversa massime ammesse e realizzare uno schema di cablaggio.



Avvertenza

Un modulo fotovoltaico, nelle condizioni d'impiego prevedibili, può fornire una corrente maggiore e/o una tensione maggiore rispetto alle condizioni di prova standard di seguito riportate. Moltiplicare pertanto i valori indicati sul modulo di I_{sc} e V_{oc} per il fattore di 1,25, per dimensionare i componenti previsti nell'impianto.

- Controllare se è necessaria una protezione contro la sovratensione e antifulmine e se event. è presente un tale sistema conforme ai requisiti.
- Se nel sistema è integrata una cassetta dei collegamenti del generatore, controllare se occorrono diodi stringa.

Cablaggio del modulo fotovoltaico

- Proteggere il cavo dalla luce diretta del sole e dalle elevate sollecitazioni a trazione.
- Posare il cablaggio dietro il modulo fotovoltaico possibilmente sotto il telaio.
- Se occorre un cavo di prolunga (8, figura 2), utilizzare solo cavi idonei e prestare attenzione alle istruzioni dei connettori a spina.
- Posizionare le scatole di connessione (2, figura 1) come illustrato in figura 9.

3.2 Realizzazione dell'impianto elettrico

- Procedere con l'impianto elettrico sulla base dello schema sul cablaggio.

- Installare una protezione dalla sovratensione e antifulmine, se necessario o se prescritta.
- Installare event. i diodi di stringa o di bypass e lo sganciatore di sovracorrente necessario.

3.3 Requisiti del cablaggio

- nessun plastificante
- resistente ai raggi UV
- sezione conforme alle prestazioni ($\geq 4 \text{ mm}^2$)
- Intervallo di temperatura $-40 \text{ °C} \dots +120 \text{ °C}$
- Allacciamenti a spina MC4 (5, figura 2)

3.4 Circuito in serie

- Cablare più moduli fotovoltaici nel circuito in serie, rappresentazione schematica (→ figura 4).
- Evitare un circuito ad anello (→ figura 5).

3.5 Requisiti sull'invertitore e sulla messa a terra

- Osservare le istruzioni per l'installazione dell'invertitore (7, figura 2).
- Controllare se le regolamentazioni locali prescrivono una messa a terra di sicurezza (9, figura 2).
- Durante la messa a terra di sicurezza, creare un collegamento elettrico di sicurezza del telaio del modulo fotovoltaico con il potenziale di terra o con il supporto di montaggio messo a terra.
- Se necessario, installare una protezione antifulmine oltre alla messa a terra di sicurezza.
- Non utilizzare in alcun caso il telaio del modulo fotovoltaico o la sua messa a terra di sicurezza come parti integranti attive della protezione antifulmine.
- Per il collegamento tra del parafulmine con la messa a terra di sicurezza antifulmine, utilizzare un impianto antifulmine specifico.
- Far sempre eseguire la pianificazione e l'installazione della protezione antifulmine esterna ed event. interna da un tecnico qualificato.
- In caso di montaggio diretto sul telaio del modulo fotovoltaico, utilizzare materiali idonei che non favoriscano l'elettrocorrosione.

4 Messa in servizio

- Osservare le istruzioni per l'installazione dell'invertitore.

5 Consegna all'utente

- Consegnare all'utente tutta la documentazione.
- Informarlo in merito al comportamento in caso di anomalie e danni ed agli intervalli di manutenzione e ispezione.

6 Soluzione dei problemi

6.1 Soluzione dei problemi

- Osservare le istruzioni dell'invertitore.

6.2 Fornitura di pezzi di ricambio

I componenti originali del prodotto sono stati certificati dal produttore nell'ambito del controllo conformità. Se, durante gli interventi di manutenzione o riparazione, utilizzate altri pezzi non certificati o non ammessi, la conformità del prodotto potrebbe non risultare più valida ed il prodotto stesso non soddisfare più le norme vigenti.

Consigliamo vivamente l'utilizzo di ricambi originali del produttore, al fine di garantire un funzionamento del prodotto senza guasti e in sicurezza. Per ricevere informazioni sui ricambi originali disponibili rivolgetevi all'indirizzo indicato sul retro delle presenti istruzioni.

Istruzioni per l'installazione e la manutenzione

- In caso di bisogno di parti di ricambio per manutenzioni o riparazioni, utilizzare esclusivamente parti di ricambio originali per il prodotto.

6.3 Riparazione

- Prima di eseguire gli interventi di riparazione, mettere fuori servizio temporaneamente l'intero sistema fotovoltaico.
- Sostituire i componenti guasti.
- Non eseguire alcuna riparazione nella cassetta dei collegamenti.
- Rimettere in funzione il sistema fotovoltaico.

7 Ispezione e manutenzione

- Seguire lo schema di ispezione e manutenzione in appendice.
- Mettere fuori servizio temporaneamente il sistema fotovoltaico.

7.1 Controllo dell'isolamento e del fissaggio del cablaggio

- Controllare il cablaggio, l'isolamento e gli allacciamenti a spina in relazione a pulizia, integrità e resistenza.
- Documentare ed eliminare tutti i difetti.

7.2 Controllo dei morsetti finali e centrali

- Controllare tutti i morsetti finali e centrali dei moduli fotovoltaici in relazione al corretto collegamento sul supporto di montaggio e sul telaio del modulo PV.

7.3 Controllo della messa a terra di sicurezza

- Controllare il cablaggio della messa a terra di sicurezza in relazione a pulizia, integrità e resistenza.

7.4 Conclusione delle operazioni di ispezione e manutenzione

- Documentare gli interventi di ispezione eseguiti in un report di ispezione.
- Informare l'utilizzatore dell'impianto che dovrà conservare per sempre il report di ispezione.s.
- Rimettere in funzione il sistema fotovoltaico.

8 Messa fuori servizio

8.1 Disattivazione definitiva del sistema fotovoltaico

- Osservare le istruzioni dell'invertitore.
- Coprire i moduli fotovoltaici con una pellicola o un tessuto non tessuto oscurante per ridurre al minimo la generazione di corrente continua.

8.2 Smontaggio del modulo fotovoltaico

- Mettere fuori servizio il sistema fotovoltaico.
- Smontare i moduli fotovoltaici, prestando a tal fine attenzione alle avvertenze sull'impianto elettrico e sul montaggio.

9 Dati tecnici

	VPV P 325/5 M SWF	VPV P 325/5 M BBF
Potenza nominale P_{nenn}	325 W	
Tensione con P_{max} U_{mpp}	32,8 V _{DC}	
Corrente con P_{max} I_{mpp}	9,9 A	
Corrente di cortocircuito I_{sc}	10,4 A	
Tensione a vuoto V_{oc}	40,5 V _{DC}	
Dimensioni (L x H x P)	1023 x 1716 x 35 mm	1023 x 1716 x 42 mm
Altezza del telaio	35 mm	42 mm

	VPV P 325/5 M SWF	VPV P 325/5 M BBF
Peso	19,3 kg	19,5 kg
Materiale del telaio	Al	
Raccordi	Cassetta dei collegamenti (2, figura 2) con 3 diodi di bypass, cavo da 4 mm ² e allacciamento a spina MC4. Lunghezza di ciascun polo: 1200 mm (+) (4, figura 2) e 800 mm (-) (3, figura 2)	
Grado di rendimento del modulo	18,5 %	
Coefficiente elettrico α	0,05 %/K	
Coefficiente di tensione β	-0,29 %/K	
Coefficiente di resa γ	-0,40 %/K	
Tensione del sistema massima ammessa U_{max}	1000 V _{DC}	
Intensità di corrente inversa	20 A	
Carico di pressione (carico nominale)	5400 Pa ¹	8000 Pa ¹
Carico di pressione (carico teorico) ²	3600 Pa ¹	5333 Pa ¹
Carico di depressione (carico nominale)	2400 Pa ¹	5400 Pa ¹
Carico di depressione (carico teorico) ²	1600 Pa ¹	3600 Pa ¹

Carico meccanico secondo IEC/EN 61215

- 1 Prestare attenzione alle condizioni di montaggio nelle istruzioni per l'installazione
- 2 Carico nominale / fattore di sicurezza 1,5 = carico teorico

Questo modulo è riservato per la classe di applicazione A secondo IEC 61730. I dati elettrici sulle prestazioni vanno desunti dalla scheda dati o dalla targhetta del modello.

10 Interventi di ispezione e manutenzione – panoramica

La tabella seguente elenca le richieste del produttore relativamente alle ispezioni e manutenzioni da effettuare secondo gli intervalli minimi previsti. Se le norme e le direttive nazionali prevedono intervalli di ispezione e manutenzione inferiori, questi hanno la precedenza rispetto a quelli richiesti.

Nr.	Intervento di manutenzione	Intervallo
1	Controllo dei morsetti finali e centrali	ogni anno
2	Pulizia del modulo fotovoltaico	ogni anno
3	Controllo del luogo d'installazione	ogni anno
4	Controllo della messa a terra di sicurezza	ogni anno
5	Controllo dell'invertitore	ogni anno



Voor de gebruiker en de installateur

1 Veiligheid

1.1 Waarschuwingen bij handelingen

De waarschuwingen bij handelingen zijn als volgt door waarschuwingstekens en signaalwoorden aangaande de ernst van het potentiële gevaar ingedeeld:

Waarschuwingstekens en signaalwoorden

	Gevaar!	Direct levensgevaar of gevaar voor ernstig lichamelijk letsel
	Gevaar!	Levensgevaar door een elektrische schok
	Waarschuwing!	Gevaar voor licht lichamelijk letsel
	Opgelet!	Kans op materiële schade of milieuschade

1.2 Reglementair gebruik

Er kan bij ondeskundig of oneigenlijk gebruik gevaar ontstaan voor lijf en leven van de gebruiker of derden resp. schade aan het product en andere voorwerpen. Fotovoltaïsche modules zijn als stationaire stroomopwekkers voor fotovoltaïsche installaties in combinatie met een geschikte omvormer bestemd. De fotovoltaïsche modules mogen in geen geval voor het mobiele gebruik of een gevelmontage worden gebruikt! Het bundelen van het zonlicht op het moduleoppervlak door spiegels of lenzen is niet toegestaan!

Het reglementaire gebruik houdt in:

- het naleven van alle geldende documenten van het product alsook van alle andere componenten van de installatie
- de installatie en montage conform de product- en systeemvergunning
- het naleven van de inspectie- en onderhoudsvoorwaarden.

Het gebruik volgens de voorschriften omvat bovendien de installatie conform de IP-code.

Een ander gebruik dan het in deze handleiding beschreven gebruik of een gebruik dat van het hier beschreven gebruik afwijkt, geldt als niet-reglementair.

Elk direct commercieel of industrieel gebruik is ook niet reglementair.

1.3 Algemene veiligheidsvoorschriften voor gebruiker en vakman

Gevaar door foute bediening

Door foute bediening kunt u zichzelf en anderen in gevaar brengen en materiële schade veroorzaken.

- > Lees deze handleiding en alle andere documenten die van toepassing zijn zorgvuldig door, vooral het hoofdstuk "Veiligheid" en de waarschuwingen.
- > Voer als gebruiker alleen de werkzaamheden uit waarvoor deze gebruiksaanwijzing aanwijzingen geeft.

Levensgevaar door een elektrische schok

Fotovoltaïsche modules kunnen altijd een hoge gelijkspanning veroorzaken.

- > Blijf uit de buurt van stroomvoerende componenten.

Verwondingsgevaar en gevaar voor materiële schade door ondeskundig of niet-uitgevoerd onderhoud en ondeskundige of niet-uitgevoerde reparatie

- > Laat storingen en schade onmiddellijk verhelpen.
- > Neem de opgegeven onderhoudsintervallen in acht.

Levensgevaar door ontbrekende valbeveiliging

- > Beveilig personen en materiaal tegen vallen.

1.4 Algemene veiligheidsvoorschriften voor de vakman

Gevaar door ontoereikende kwalificatie

Alle in de installatie- en onderhoudshandleiding beschreven werkzaamheden mogen alleen door voldoende gekwalificeerde vaklui worden uitgevoerd.

- > Ga te werk conform de actuele stand der techniek.

Levensgevaar door een elektrische schok

Als u spanningsvoerende componenten aanraakt, bestaat levensgevaar door elektrische schok.

Voor u aan het product werkt:

- > Schakel het product spanningsvrij door alle stroomvoorzieningen alpolig uit te schakelen (elektrische scheidingseinrichting met minstens 3 mm contactopening, bijv. zekering of leidingbeveiligingsschakelaar).
 - > Beveilig tegen herinschakelen.
 - > Controleer op spanningvrijheid.
 - > Let op ontbrekende of defecte isolaties.
- Bij een stroomloos geschakelde en geaarde fotovoltaïsche module kan een hoge spanning ontstaan.
- > Verwijder de aarding aan de fotovoltaïsche module vooraleer u elektrische werkzaamheden aan de fotovoltaïsche module uitvoert.

De fotovoltaïsche modules wekken al bij geringe lichtinval hoge gelijkspanningen op.

- > Raak nooit de elektrische aansluitingen zonder geschikte veiligheidshandschoenen aan.
- > Schakel bij werkzaamheden aan de bekabeling de fotovoltaïsche installatie stroomloos, zoals in de handleiding van de omvormer beschreven.
- > Gebruik altijd geschikt geïsoleerd gereedschap.
- > Bedek de fotovoltaïsche modules met een lichtondoorlaatbare folie of een vlies.

Bij het ondeskundig tot stand brengen of verbreken van verbindingen kan het tot een lichtboog komen.

- > Vermijd werkzaamheden aan elektrische componenten bij sterk zonlicht.

Beschadigingen aan de isolatiefolie aan de achterkant van de fotovoltaïsche module kan tot levensgevaarlijke elektrische schokken, brand of ernstige verbrandingen leiden.

- > Vermijd contact van de isolatiefolie met scherpe of puntige voorwerpen.
- > Zorg voor een onbeschadigde isolatiefolie.

Levensgevaar door ontoereikend draagvermogen van het dak

Door bijkomende belasting door fotovoltaïsche modules kan een dak instorten.

Bijkomende wind- en sneeuwlasten kunnen het dak doen instorten.

- > Zorg ervoor dat een deskundige het dak geschikt heeft bevonden voor de montage van de fotovoltaïsche modules.
- > Monteer de fotovoltaïsche modules alleen op een dak met voldoende draagvermogen met een geschikt montagesetel.





Levensgevaar door vallende fotovoltaïsche modules

- > Voer de handelingen alleen zo uit als in deze handleiding beschreven.
- > Zorg voor een voldoende stevige bevestiging.

Levensgevaar door ontbrekende veiligheidsinrichtingen

- > Installeer de nodige veiligheidsinrichtingen in de installatie.

Verbrandingsgevaar door hete oppervlakken

- > Neem de nodige veiligheidsmaatregelen.

Verwondingsgevaar door barstend glas

Het glas van de fotovoltaïsche modules kan onverwacht barsten.

- > Draag geschikte veiligheidshandschoenen en een geschikte veiligheidsbril.

Gevaar voor materiële schade door blikseminslag

- > Sluit de fotovoltaïsche installatie reglementair op een bliksemafleiderinstallatie aan.

Gevaar voor verwondingen door daklawines

- > Monteer sneeuwvangroosters.

Kans op materiële schade door ongeschikt gereedschap

- > Gebruik geschikt gereedschap.

Veiligheidsvoorschriften

- > Neem bij het monteren van fotovoltaïsche modules goede nota van de voorschriften die gelden voor werken op grote hoogten.

1.5 Voorschriften (richtlijnen, wetten, normen)

- > Neem de nationale voorschriften, normen, richtlijnen en wetten in acht.

Voor de gebruiker en de installateur

2 Aanwijzingen bij de documentatie

2.1 Mitgeltende Unterlagen beachten

- > Neem alle voor u bestemde handleidingen in acht die bij de componenten van de installatie meegeleverd zijn.

2.2 Documenten bewaren

- > Bewaar als gebruiker deze handleiding alsook alle documenten die van toepassing zijn voor het verdere gebruik.

3 Productbeschrijving

Opbouw van het product, overzicht fotovoltaïsche installatie en overzicht montagemodules fotovoltaïsche modules zie titelpagina.

3.1 Gegevens op het typeplaatje

Gegevens op het typeplaatje	Betekenis
VPV P .../5 ...	Typeaanduiding
P_{MPP}	Nominaal vermogen in W met tolerantie van de classificatie in W en tolerantie van de meetnauwkeurigheid in %
V_{MPP}	Nominale spanning in V
I_{MPP}	Nominale stroom in A
V_{OC}	Nullastspanning in V
I_{SC}	Kortsluitstroom in A
$\max U_{syst}$	Maximale systeemspanning in V

Gegevens op het typeplaatje	Betekenis
STC	Standaard testomstandigheden
I_R	Terugstroombelastbaarheid
IP 67	Beschermingsklasse
	Beschermingsklasse II
class C	Vuurbeschermingsklasse
Control.No.: ...	ter identificatie
Ser.No.: ...	ter identificatie
	VDE-keuringszegel

3.2 Serienummer

Het serienummer bevindt zich op een plaatje aan de zijkant van het product alsook op een plaatje naast het typeplaatje (1, afbeelding 1).

3.3 CE-markering



Met de CE-markering wordt aangegeven dat de producten volgens het typeplaatje voldoen aan de fundamentele vereisten van de geldende richtlijnen.

De conformiteitsverklaring kan bij de fabrikant geraadpleegd worden.

4 Verhelpen van storingen

- > Neem contact op met een installateur.

5 Onderhoud

5.1 Visuele controle uitvoeren

- > Voer regelmatig, vooral na onweer, een visuele controle van de fotovoltaïsche installatie uit.
- > Stel bij zichtbare schade de fotovoltaïsche installatie tijdelijk buiten bedrijf.
- > Roep bij zichtbare schade de hulp van een vakman in en laat de fotovoltaïsche installatie op een deskundige manier controleren en evt. repareren.

5.2 Product onderhouden

- > Reinig de modules alleen met een zachte spons en regenwater.
- > Gebruik bij hardnekkige verontreinigingen een 1:1-mengeling bestaande uit regenwater en isopropanol.

5.3 Onderhoud

Voor de continue inzetbaarheid en gebruiksveiligheid, betrouwbaarheid en lange levensduur van het product zijn een jaarlijkse inspectie en een jaarlijks onderhoud van het product door de installateur noodzakelijk.

6 Buitenbedrijfstelling

6.1 Tijdelijk buiten bedrijf stellen

- > Stel het fotovoltaïsche systeem overeenkomstig de gebruiksaanwijzing van de omvormer tijdelijk buiten bedrijf.



Gevaar! Levensgevaar door het loskoppelen van gelijkstroomkabels onder stroom.

- > Haal er een installateur bij die de nodige werkzaamheden aan de bekabeling uitvoert.

7 Recycling en afvoer

Verpakking afvoeren

- > Voer als vakman de verpakking reglementair af.
- > Neem alle relevante voorschriften in acht.



Als het product met dit teken is aangeduid:

- > Gooi het product in dat geval niet met het huisvuil weg.
- > Geef het product in plaats daarvan af bij een inzamel-punt voor oude elektrische of elektronische apparaten.

8 Serviceteam

De contactgegevens van ons serviceteam vindt u in de bijlage Country Specifics of op onze website.

Voor de installateur

1 Productbeschrijving

Zie gebruiksaanwijzing resp. titelpagina

2 Montage

2.1 Fotovoltaïsche module transporteren

- > Transporteer de fotovoltaïsche module voorzichtig en het best in verpakte toestand.
- > Vermijd slagen, stoten of druk op het oppervlak, de randen en de hoeken van de ruiten.
- > Transporteer de fotovoltaïsche module op de korte kant.
- > Draag de fotovoltaïsche module met z'n tweeën. Neem de modules hierbij aan de lange zijden vast.
- > Draag schone en zachte handschoenen.
- > Trek niet aan of druk niet op de aansluitkasten en de bekabeling.

2.2 Fotovoltaïsche module opslaan

- > Bewaar de fotovoltaïsche modules altijd droog en goed verpakt.
- > Bewaar de fotovoltaïsche modules altijd op de korte kant.
- > Beveilig elke fotovoltaïsche module tegen het omvallen.
- > Stapel de fotovoltaïsche modules niet.

2.3 Fotovoltaïsche module uitpakken

- > Verwijder voorzichtig verpakking en beschermmateriaal. Gebruik geen puntige of scherpe voorwerpen.

2.4 Leveringsomvang controleren

Hoeveelheid	Omschrijving
1	Fotovoltaïsche module
1	Zakje met documentatie

2.5 Montageframe controleren

- > Zorg ervoor dat het montagegestel conform de plan-ningsvereisten en de montagehandleiding uitgelijnd en gemonteerd is (→ afbeeldingen 7, 8 en 9).

2.6 Montagerails correct geleiden

Zie bijlage A "montagetekening"

2.7 Eisen aan de plaats van montage

- Geen sterke verontreinigingen te verwachten
- Geen schaduwvorming
- Maximaal toegestane zuig- en druklasten zie bijlage A, "Montagetekening"

2.8 Montage voorbereiden

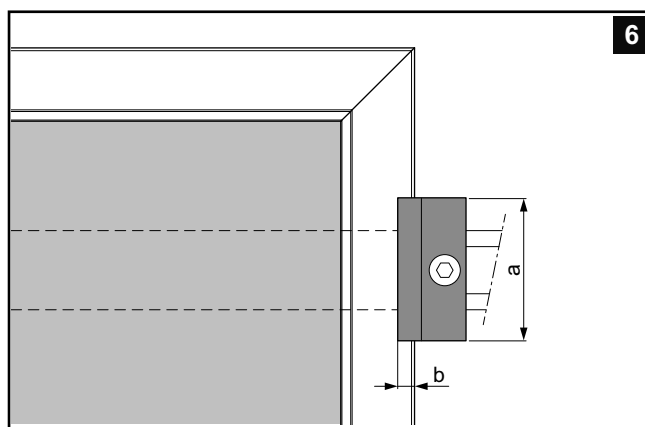
- > Vooraleer u met de montage van de modules begint, dient u de elektrische installatie voor te bereiden.

2.9 Fotovoltaïsche module controleren

- > Controleer vóór de montage elke fotovoltaïsche module op zijn mechanische intactheid.
- > Monteer en installeer alleen onbeschadigde componen-ten.

2.10 Fotovoltaïsche module monteren

2.10.1 Klemvlak in acht nemen



a Kklemmlengte min. 30 mm b Kklemmdiepte 3 ... 7 mm

- Neem een voldoende grote klemmlengte en klemmdiepte aan het PV-moduleframe in acht.

2.10.2 Eind-/middenklemmen aanbrengen

- Neem de montagehandleiding van het montageframe en van de eind-/middenklemmen in acht (→ afbeelding 3).

3 Elektrische installatie

De elektrische installatie mag alleen door een elektromonteur worden uitgevoerd.

3.1 Elektrische installatie voorbereiden

- Bepaal het maximale aantal serieel en/of parallel geschakelde fotovoltaïsche modules (6, afbeelding 2) conform de maximaal toegestane systeemspanning en terugstroombelastbaarheid en maak een bekabelingsschema op.



Aanwijzing

Een fotovoltaïsche module kan onder te verwachten gebruiksomstandigheden een hogere stroom en/of een hogere spanning leveren dan onder genormeerde testomstandigheden. Vermenigvuldig daarom de op de module opgegeven waarden van I_{sc} en V_{oc} met een factor van 1,25 om de in de installatie geplande componenten te dimensioneren.

- Controleer of een overspannings- en bliksembeveiliging vereist is en of evt. een reglementair overspannings- en bliksembeveiligingsconcept voorhanden is.
- Als een generatieraansluitkast in het systeem wordt geïntegreerd, controleer dan of er strengdiodes vereist zijn.

Bekabeling van de fotovoltaïsche module

- Bescherm de kabel tegen direct zonlicht en hoge trekbelastingen.
- Plaats de bekabeling achter de fotovoltaïsche module indien mogelijk onder het frame.
- Als verlengkabels (8, afbeelding 2) nodig zijn, gebruik dan alleen geschikte kabels en neem de handleiding van de connectoren in acht.
- Positioneer de aansluitdozen (2, afbeelding 1) zoals in afbeelding 9 weergegeven.

3.2 Elektrische installatie uitvoeren

- Voer de elektrische installatie op basis van het schema voor de bekabeling uit.
- Installeer een geschikte overspannings- en bliksembeveiliging, indien vereist of voorgeschreven.

- Installeer streng-/bypassdiodes, indien vereist en de vereiste overstroombeveiliging.

3.3 Vereisten aan de bekabeling

- Geen weekmakers
- UV-resistent
- Aan vermogen aangepaste doorsnede ($\geq 4 \text{ mm}^2$)
- Temperatuurbereik $-40 \text{ °C} \dots +120 \text{ °C}$
- MC4-steekverbindingen (5, afbeelding 2)

3.4 Serieschakeling

- Verkabeln Sie mehrere Photovoltaikmodule in Reihenschaltung, schematische Darstellung (→ afbeelding 4).
- Vermijd een ringschakeling (→ afbeelding 5).

3.5 Vereisten aan omvormer en aarding

- Neem de installatiehandleiding van de omvormer (7, afbeelding 2) in acht.
- Controleer of plaatselijke voorschriften een randaarding (9, afbeelding 2) voorschrijven..
- Breng bij de randaarde een veilige elektrische verbinding van het PV-moduleframe met het aardpotentiaal of met het gearde montageframe tot stand.
- Indien nodig, installeer dan een bliksembeveiliging bovenop de randaarde.
- Gebruik in geen geval de PV-moduleframes of de randaarding ervan als actieve bestanddelen van de bliksembeveiliging.
- Plaats voor de verbinding de bliksemvanger met de bliksemrandaarde absoluut eigen afleiders.
- Laat de planning alsook de installatie van de buitenste en evt. binnenste bliksembeveiliging altijd door vakpersoneel uitvoeren.
- Gebruik bij directe montage aan het PV-moduleframe geschikte materialen die geen elektrocorrosie begunstigen.

4 Ingebruikname

- Neem de installatiehandleiding van de omvormer in acht.

5 Overdracht aan de gebruiker

- Overhandig alle documenten aan de gebruiker.
- Informeer hem over wat hij moet doen bij storingen en schade en over onderhouds- en inspectie-intervallen.

6 Verhelpen van storingen

6.1 Storingen verhelpen

- Neem de handleiding van de omvormer in acht.

6.2 Reserveonderdelen aankopen

De originele componenten van het product werden in het kader van de conformiteitskeuring door de fabrikant meegecertificeerd. Als u bij het onderhoud of reparatie andere, niet gecertificeerde of niet toegestane delen gebruikt, dan kan dit ertoe leiden dat de conformiteit van het product vervalt en het product daarom niet meer aan de geldende normen voldoet.

We raden ten stelligste het gebruik van originele reserveonderdelen van de fabrikant aan, omdat hierdoor een storingvrije en veilige werking van het product gegarandeerd is.

Om informatie over de beschikbare originele reserveonderdelen te verkrijgen, kunt u zich tot het contactadres richten, dat aan de achterkant van deze handleiding aangegeven is.

- Als u bij het onderhoud of de reparatie reserveonderdelen nodig hebt, gebruik dan uitsluitend originele reserveonderdelen die voor het product zijn toegestaan.

Installatie- en onderhoudshandleiding

6.3 Reparatie

- > Stel vóór reparatiewerkzaamheden de volledige fotovoltaïsche installatie tijdelijk buiten bedrijf.
- > Vervang defecte componenten.
- > Voer geen reparaties in de aansluitkast uit.
- > Neem het fotovoltaïsche systeem opnieuw in gebruik.

7 Inspectie en onderhoud

- > Neem het inspectie- en onderhoudsschema in de bijlage in acht.
- > Stel het fotovoltaïsche systeem tijdelijk buiten bedrijf.

7.1 Isolatie en bevestiging van de bekabeling controleren

- > Controleer of de bekabeling, de isolatie en de stekker-verbindingen schoon, intact en stevig zijn.
- > Documenteer en verhelp alle gebreken.

7.2 Eind- en middenklemmen controleren

- > Controleer alle eind- en middenklemmen van de fotovoltaïsche modules op correcte verbinding met het montagegestel en het PV-moduleframe.

7.3 Randaarding controleren

- > Controleer de bekabeling van de randaarding op netheid, intactheid en stevigheid.

7.4 Inspectie- en onderhoudswerkzaamheden afsluiten

- > Documenteer de uitgevoerde inspectiewerkzaamheden in een inspectierapport.
- > Wijst de gebruiker van de installatie erop dat hij het inspectieverslag altijd moet bewaren.
- > Neem het fotovoltaïsche systeem opnieuw in gebruik.

8 Buitenbedrijfstelling

8.1 Fotovoltaïsche installatie definitief buiten bedrijf stellen

- > Neem de handleiding van de omvormer in acht.
- > Dek de fotovoltaïsche modules met een lichtdoorlaatbare folie of een vlies af om de opwekking van gelijkstroom te minimaliseren.

8.2 Fotovoltaïsche module demonteren

- > Stel de fotovoltaïsche installatie buiten bedrijf.
- > Demonteer de fotovoltaïsche modules, neem de aanwijzingen m.b.t. de elektrische installatie en de montage in acht.

9 Technische gegevens

	VPV P 325/5 M SWF	VPV P 325/5 M BBF
Nominaal vermogen P_{nenn}	325 W	
Spanning bij P_{max} U_{mpp}	32,8 V _{DC}	
Stroom bij P_{max} I_{mpp}	9,9 A	
Kortsluitstroom I_{sc}	10,4 A	
Nullastspanning V_{oc}	40,5 V _{DC}	
Afmetingen (b x h x d)	1023 x 1716 x 35 mm	1023 x 1716 x 42 mm
Framehoogte	35 mm	42 mm
Gewicht	19,3 kg	19,5 kg
Framemateriaal	Al	
Aansluitingen	Aansluitkast (2, afbeelding 2) met 3 bypassdioden, 4 mm ² kabel en MC4 steekverbinding. Lengte per pool: 1200 mm (+) (4, afbeelding 2) en 800 mm (-) (3, afbeelding 2)	

	VPV P 325/5 M SWF	VPV P 325/5 M BBF
Modulerendement	18,5 %	
Stroomcoëfficiënt α	0,05 %/K	
Spanningscoëfficiënt β	-0,29 %/K	
Vermogenscoëfficiënt γ	-0,40 %/K	
Maximaal toegestane systeemspanning U_{max}	1000 V _{DC}	
Terugstroombelastbaarheid	20 A	
Drukbelasting (ontwerplast)	5400 Pa ¹	8000 Pa ¹
Drukbelasting (ontwerplast) ²	3600 Pa ¹	5333 Pa ¹
Zuigbelasting (ontwerplast)	2400 Pa ¹	5400 Pa ¹
Zuigbelasting (ontwerplast) ²	1600 Pa ¹	3600 Pa ¹

Mechanische last conform IEC/EN 61215

- 1 Neem de inbouwvoorwaarden in de installatiehandleiding in acht
- 2 Ontwerplast / veiligheidsfactor 1,5 = ontwerplast

Deze module is voor de toepassingsklasse A conform IEC 61730 ingedeeld. De elektrische vermogensgegevens vindt u op het gegevensblad of het typeplaatje.

10 Inspectie- en onderhoudswerkzaamheden – overzicht





De volgende tabel geeft de vereisten van de fabrikant i.v.m. minimale inspectie- en onderhoudsintervallen weer. Als nationale voorschriften en richtlijnen kortere inspectie- en onderhoudsintervallen vereisen, neem dan deze vereiste intervallen in acht.

Nr.	Onderhoudswerk	Interval
1	Eind- en middenklemmen controleren	Jaarlijks
2	Fotovoltaïsche module reinigen	Jaarlijks
3	Montagelocatie controleren	Jaarlijks
4	Randaarding controleren	Jaarlijks
5	Ondulator controleren	Jaarlijks

Dla użytkownika i instalatora**1 Bezpieczeństwo****1.1 Ostrzeżenia dotyczące wykonywanych czynności**

Ostrzeżenia dotyczące wykonywanych czynności są opatrzone następującymi znakami ostrzegawczymi i słowami ostrzegawczymi w zależności od wagi potencjalnego niebezpieczeństwa:

Znaki ostrzegawcze i słowa ostrzegawcze

	Niebezpieczeństwo!	Bezpośrednie zagrożenie życia lub niebezpieczeństwo odniesienia poważnych obrażeń ciała
	Niebezpieczeństwo!	Niebezpieczeństwo porażenia prądem
	Ostrzeżenie!	Niebezpieczeństwo lekkich obrażeń ciała
	Ostrożnie!	Ryzyko strat materialnych lub zanieczyszczenia środowiska naturalnego

1.2 Użytkowanie zgodne z przeznaczeniem

W przypadku niefachowego lub niezgodnego z przeznaczeniem zastosowania, mogą wystąpić niebezpieczeństwa dla zdrowia i życia użytkownika lub osób trzecich bądź zakłócenia działania produktu i inne szkody materialne.

Moduły fotowoltaiczne są przeznaczone jako stacjonarne generatory prądu do instalacji fotowoltaicznych w połączeniu z właściwym falownikiem.

Modułów fotowoltaicznych nie wolno nigdy wykorzystywać w zastosowaniach przenośnych lub do montażu na fasadzie! Skupianie światła słonecznego na powierzchni modułu przez lustra lub soczewki jest niedozwolone!

Użytkowanie zgodne z przeznaczeniem obejmuje:

- przestrzeganie dokumentów dodatkowych produktu oraz wszystkich innych komponentów instalacji
- instalację i montaż w sposób zgodny z dopuszczeniem do eksploatacji produktu i systemu
- przestrzeganie warunków przeglądów i konserwacji.

Zastosowanie zgodne z przeznaczeniem obejmuje ponadto instalację zgodnie z kodem IP.

Zastosowanie inne od opisanego w niniejszej instrukcji lub wykraczające poza opisany zakres jest niezgodne z przeznaczeniem.

Każde bezpośrednie zastosowanie w celach komercyjnych lub przemysłowych jest również niezgodne z przeznaczeniem.

1.3 Ogólne informacje na temat bezpieczeństwa dla użytkownika i instalatora**Niebezpieczeństwo związane z nieprawidłową obsługą**

Nieprawidłowa obsługa powoduje zagrożenia dla użytkownika oraz innych osób, a także może doprowadzić do strat materialnych.

- Należy dokładnie przeczytać niniejszą instrukcję oraz wszystkie dokumenty dodatkowe, w szczególności rozdział „Bezpieczeństwo” i wskazówki ostrzegawcze.
- Użytkownik może wykonywać tylko te czynności, które są opisane w niniejszej instrukcji obsługi.

Niebezpieczeństwo porażenia prądem

Moduły fotowoltaiczne mogą w każdej chwili wytworzyć wysokie napięcie stałe.

- Nie podchodzić do części przewodzących prąd.

Niebezpieczeństwo obrażeń ciała i ryzyko strat materialnych w wyniku nieprawidłowej konserwacji i naprawy bądź ich zaniechania.

- Niezwłocznie usuwać zakłócenia działania i uszkodzenia.
- Przestrzegać przepisowych cykli konserwacji.

Zagrożenie życia wskutek braku zabezpieczenia przed upadkiem

- Zabezpieczyć ludzi i materiał przed upadkiem.

1.4 Ogólne informacje na temat bezpieczeństwa dla instalatora**Niebezpieczeństwo związane z niewystarczającymi kwalifikacjami**

Wszystkie prace opisane w instrukcji instalacji i konserwacji mogą być wykonywane tylko przez odpowiednio wykwalifikowanych instalatorów.

- Postępować zgodnie z aktualnym stanem techniki.

Niebezpieczeństwo porażenia prądem

W przypadku dotknięcia podzespołów będących pod napięciem, występuje niebezpieczeństwo porażenia prądem.

Zanim rozpocznie się pracę przy produkcie:

- Odłączyć produkt od napięcia poprzez wyłączenie wszystkich zasilających elektrycznych na wszystkich biegach (wyłącznik elektryczny z przerwą między stykami minimum 3 mm, np. bezpiecznik lub wyłącznik zabezpieczenia linii).
- Zabezpieczyć przed ponownym włączeniem.
- Sprawdzić skuteczność odłączenia od napięcia.
- Zwracać uwagę na brakujące lub uszkodzone izolacje.

W przypadku odłączonego od prądu i uziemionego modułu fotowoltaicznego może powstać wysokie napięcie elektryczne.

- Usunąć uziemienie modułu fotowoltaicznego przed wykonaniem w nim prac elektrycznych.
- Moduły fotowoltaiczne wytwarzają wysokie napięcia stałe już w przypadku niewielkiego wpadającego światła.
- Nigdy nie dotykać przyłączy elektrycznych bez odpowiednich rękawic ochronnych.
 - Podczas prac przy okablowaniu należy odłączyć instalację fotowoltaiczną od prądu zgodnie z opisem w instrukcji falownika.
 - Używać zawsze właściwego izolowanego narzędzia.
 - Zakryć moduły fotowoltaiczne folią nieprzezroczystą lub włókniną.

W przypadku nieprawidłowego wykonywania lub rozłączania połączeń może wystąpić łuk świetlny.

- Unikać prac przy komponentach elektrycznych w przypadku silnego promieniowania słonecznego..
- Uszkodzenia folii izolacyjnej z tyłu modułu fotowoltaicznego może dojść do niebezpiecznego dla życia porażenia elektrycznego, pożaru lub silnych oparzeń.
- Unikać kontaktu folii izolacyjnej z ostrymi lub ostro zakończonymi przedmiotami.
 - Zwrócić uwagę, aby folia izolacyjna była nieuszkodzona.

Zagrożenie życia wskutek niewystarczającej wytrzymałości dachu

Z powodu dodatkowego obciążenia przez moduły fotowoltaiczne dach może się zawalić.

Dodatkowe obciążenie wiatrem i śniegiem może spowodować zawalenie się dachu.

- Należy zlecić projektantowi konstrukcji przeprowadzenie badań dokumentujących, że dach jest przystosowany do montażu modułów fotowoltaicznych.



- Montować moduły fotowoltaiczne wyłącznie na dachu o wystarczającej wytrzymałości z odpowiednim stelażem montażowym.

Zagrożenie życia z powodu spadających modułów fotowoltaicznych

- Wykonać wszystkie czynności zgodnie z opisem w niniejszej instrukcji.
- Zapewnić wystarczające mocowanie.

Zagrożenie życia wskutek braku urządzeń zabezpieczających

- Zamontować w instalacji niezbędne urządzenia zabezpieczające.

Niebezpieczeństwo oparzenia wskutek dotknięcia gorących powierzchni

- Podjąć właściwe działania ochronne.

Niebezpieczeństwo obrażeń ciała wskutek pęknięcia szkła

Szkło modułów fotowoltaicznych może nieoczekiwanie pęknąć.

- Nosić odpowiednie rękawice ochronne i właściwe okulary ochronne.

Ryzyko szkód materialnych spowodowane przez uderzenie pioruna

- Podłączyć instalację fotowoltaiczną do urządzenia odgromowego zgodnie z przepisami.

Niebezpieczeństwo obrażeń ciała wskutek śniegu / lodu spadającego z dachu

- Zamontować kratkę do wychwytywania śniegu.

Ryzyko szkód materialnych spowodowane stosowaniem niewłaściwych narzędzi.

- Stosować prawidłowe narzędzie.

Przepisy BHP

- Przestrzegać wszystkich obowiązujących przepisów bezpiecznej pracy podczas montażu modułów fotowoltaicznych na odpowiedniej wysokości.

1.5 Przepisy (dyrektywy, ustawy, normy)

- Przestrzegać krajowych przepisów, norm, dyrektyw i ustaw.

Dla użytkownika i instalatora

2 Wskazówki dotyczące dokumentacji

2.1 Przestrzegać dokumentacji dodatkowej

- Przestrzegać wszystkich przewidzianych instrukcji, dołączonych do komponentów instalacji.

2.2 Przechowywanie dokumentów



- Użytkownik musi zachować niniejszą instrukcję oraz wszystkie dokumenty dodatkowe do późniejszego wykorzystania.

3 Opis produktu

Budowa produktu, przegląd instalacji fotowoltaicznej oraz przegląd modułów montażowych i fotowoltaicznych znajdują się na stronie tytułowej.

3.1 Dane na tabliczce znamionowej


Dane na tabliczce znamionowej	Znaczenie
VPV P .../5 ...	Oznaczenie typu

Dane na tabliczce znamionowej	Znaczenie
P_{MPP}	zakres nominalnej mocy cieplnej w W z tolerancją w W i tolerancją dokładności pomiaru %
V_{MPP}	Napięcie nominalne w V
I_{MPP}	Natężenie nominalne w A
V_{OC}	Napięcie biegu jałowego w V
I_{SC}	Prąd zwarciovowy w A
$\max U_{syst}$	Maksymalne napięcie systemowe w V
STC	Standardowe warunki testowe
I_R	Obciążalność prądem wstecznym
IP 67	Stopień ochrony
	Klasa ochrony II
class C	Klasa ochrony przeciwpożarowej
Control.No.: ...	do identyfikacji
Ser.No.: ...	do identyfikacji
	Znak jakości VDE

3.2 Numer seryjny

Numer serii znajduje się na tabliczce z boku produktu oraz na tabliczce obok tabliczki znamionowej (1, fotografia 1).

3.3 Znak CE

 Oznaczenie CE dokumentuje, że produkty zgodne z etykietą spełniają podstawowe wymagania właściwych dyrektyw.

Deklaracja zgodności jest dostępna do wglądu u producenta.

4 Usuwanie usterek

- Wezwać instalatora.

5 Pielęgnacja i konserwacja

5.1 Wykonywanie kontroli wzrokowej

- W regularnych okresach, w szczególności w przypadku złej pogody, należy wykonywać kontrolę wzrokową instalacji fotowoltaicznej.
- W przypadku widocznych uszkodzeń należy tymczasowo wyłączyć z eksploatacji instalację fotowoltaiczną.
- W przypadku widocznych uszkodzeń należy wezwać instalatora i zlecić mu specjalistyczne sprawdzenie oraz ewentualnie naprawę instalacji fotowoltaicznej.

5.2 Pielęgnacja produktu

- Moduły czyścić tylko miękką gąbką i wodą deszczową.
- W przypadku uporczywych zabrudzeń stosować mieszaninę 1:1 z wody deszczowej i izopropanolu.

5.3 Konserwacja

Warunkiem trwałej gotowości do pracy i gotowości działania, niezawodności i długiej żywotności produktu są jego coroczne kontrole oraz konserwacja produktu, wykonana przez instalatora.

6 Wycofanie z eksploatacji

6.1 Tymczasowe wyłączenie z eksploatacji

- Tymczasowo wyłączyć z eksploatacji instalację fotowoltaiczną zgodnie z instrukcją obsługi falownika.



Niebezpieczeństwo!
Zagrożenie życia spowodowane rozłączeniem kabli prądu stałego znajdujących się pod prądem.

- Wezwać instalatora, który wykona wymagane prace przy okablowaniu.

7 Recykling i usuwanie odpadów

Usuwanie opakowania

- Instalator musi zutylizować opakowanie w sposób prawidłowy.
- Przestrzegać wszystkich odnośnych przepisów.



Jeśli produkt jest oznaczony tym znakiem:

- W tym przypadku nie wolno utylizować produktu z odpadami domowymi.
- Produkt należy natomiast przekazać do punktu zbiórki starych urządzeń elektrycznych i elektronicznych.

8 Serwis techniczny

Dane kontaktowe naszego serwisu podane są w załączniku Country Specifics lub na naszej stronie internetowej.

Dla instalatora

1 Opis produktu

patrz instrukcja obsługi lub strona tytułowa

2 Montaż

2.1 Transport modułu fotowoltaicznego

- Moduł fotowoltaiczny należy transportować ostrożnie i w miarę możliwości w stanie zapakowanym.
- Unikać uderzeń, zderzeń lub nacisków na powierzchnię, krawędzie i narożniki szyb.
- Moduł fotowoltaiczny należy transportować pionowo.
- Moduł fotowoltaiczny należy nosić we dwie osoby. Moduły należy przy tym chwytać za długie boki.
- Nosić czyste i miękkie rękawice.
- Nie ciągnąć ani nie naciskać na skrzynki przyłączeniowe i okablowanie.

2.2 Przechowywanie modułu fotowoltaicznego

- Moduły fotowoltaiczne należy przechowywać zawsze w miejscu suchym i z miękkim wyłożeniem.
- Moduły fotowoltaiczne zawsze przechowywać w pionie.
- Zabezpieczyć każdy moduł fotowoltaiczny przed przewróceniem.
- Nie układać modułów fotowoltaicznych na sobie.

2.3 Rozpakowywanie modułu fotowoltaicznego

- Zdjąć ostrożnie opakowanie i wyłożenie. Nie używać przedmiotów ostro zakończonych ani ostrych.

2.4 Sprawdzanie zakresu dostawy

Ilość	Nazwa
1	Moduł fotowoltaiczny
1	Dodatkowe opakowanie z dokumentacją

2.5 Kontrola stojaka montażowego

- Upewnić się, że stelaż montażowy został wyrównany i zamontowany zgodnie z wymogami projektowania i instrukcją montażu (→ fotografie 7, 8 i 9).

2.6 Prawidłowe prowadzenie szyn montażowych

patrz załącznik A, „Rysunek montażowy”

2.7 Wymagania dotyczące miejsca ustawienia

- nie są spodziewane silne zanieczyszczenia
- brak zacienienia
- maksymalne dozwolone obciążenia ssaniem i ciśnieniem podane jest w załączniku A, „Rysunek montażowy”

2.8 Przygotowanie montażu

- Przed rozpoczęciem montażu modułów należy przygotować instalację elektryczną.

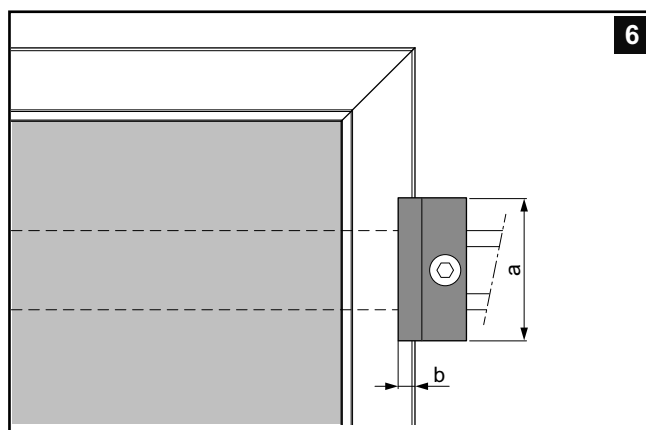
2.9 Kontrola modułu fotowoltaicznego

- Sprawdzić przed montażem każdego modułu fotowoltaicznego, czy jest on całkowicie sprawny pod względem mechanicznym.
- Montować i instalować tylko nieuszkodzone części.

Instrukcja instalacji i konserwacji

2.10 Montaż modułu fotowoltaicznego

2.10.1 Uwzględnianie powierzchni zaciskowej



- a Długość zaciskania co najmniej 30 mm
b Głębokość zaciskania 3 ... 7 mm

- Zachować długość i głębokość zaciskania o odpowiednim rozmiarze na ramie modułu fotowoltaicznego.

2.10.2 Mocowanie zacisków końcowych/środkowych

- Przestrzegać instrukcji montażu stojaka montażowego oraz zacisków końcowych i środkowych (→ fotografia 3).

3 Instalacja elektryczna

Instalację elektryczną może wykonywać tylko elektryk ze specjalnymi uprawnieniami i doświadczeniem.

3.1 Przygotowanie instalacji elektrycznej

- Ustalić maksymalny czas modułów fotowoltaicznych podłączonych szeregowo i/lub równolegle (6, fotografia 2) zgodnie z maksymalnie dozwolonym napięciem systemowym oraz obciążalnością prądu zwrotnego, a także opracować plan okablowania.



Wskazówka

Moduł fotowoltaiczny w oczekiwanych warunkach zastosowania może dostarczać wyższy prąd i/lub wyższe napięcie elektryczne niż w standardowych warunkach kontroli. Dlatego podane na module wartości I_{sc} i V_{oc} należy pomnożyć przez współczynnik 1,25, aby wykonać wymiarowanie części przewidzianych w instalacji.

- Sprawdzić, czy wymagana jest ochrona przepięciową i zabezpieczenie przed piorunem oraz czy ewentualnie dostępna jest zgodna z przepisami koncepcja ochrony przepięciowej i zabezpieczenia przed piorunem.
- Jeżeli z systemem zintegrowana jest skrzynka przyłączeniowa generatora, należy sprawdzić czy wymagane są diody ciągu.

Okablowanie modułu fotowoltaicznego

- Zabezpieczyć kabel przed bezpośrednim nasłonecznieniem i wysokimi obciążeniami.
- Ułożyć okablowanie za modułem fotowoltaicznym w miarę możliwości pod ramą.
- Jeżeli potrzebne są przedłużacze kabla (8, fotografia 2), należy stosować tylko odpowiednie kable i przestrzegać instrukcji łączników wtykowych.
- Ustawić gniazda przyłączeniowe (2, fotografia 1) tak jak pokazano na fotografii 9.

3.2 Wykonanie podłączenia elektrycznego

- Wykonać instalację elektryczną na podstawie planu okablowania.

- Zainstalować odpowiednią ochronę przepięciową i zabezpieczenie przed piorunem, jeżeli jest to potrzebne lub wymagane.
- W razie potrzeby zainstalować diody ciągu/obejścia i wymaganą ochronę nadprądową.

3.3 Wymagania dotyczące okablowania

- brak plastyfikatorów
- odporny na promieniowanie UV
- przekrój właściwy dla mocy ($\geq 4 \text{ mm}^2$)
- zakres temperatur $-40 \text{ }^\circ\text{C} \dots +120 \text{ }^\circ\text{C}$
- złącza wtykowe MC4 (5, fotografia 2)

3.4 Połączenie szeregowe

- Podłączyć kable do kilku modułów fotowoltaicznych w połączeniu szeregowym, widok schematyczny (→ fotografia 4).
- Unikać połączenia pierścieniowego (→ fotografia 5).

3.5 Wymagania dotyczące falownika i uziemienia

- Przestrzegać instrukcji instalacji falownika (7, fotografia 2).
- Sprawdzić, czy lokalne regulacje wymagają uziemienia ochronnego (9, ilustracja 2).
- W przypadku uziemienia ochronnego wykonać bezpieczne połączenie elektryczne ramy modułu fotowoltaicznego do potencjału ziemi lub do uziemionego stelaża montażowego.
- W razie potrzeby zainstalować zabezpieczenie przed piorunem dodatkowo do uziemienia ochronnego.
- Nigdy nie stosować ram modułu fotowoltaicznego lub ich uziemienia ochronnego jako aktywnych elementów zabezpieczenia przed piorunem.
- Do połączenia odgromników z uziomem odgromowym należy stosować własne piorunochrony.
- Projektowanie instalacji zewnętrznej i ewentualnie wewnętrznej zabezpieczenia przed piorunem należy zawsze zlecać instalatorom.
- Podczas bezpośredniego montażu na ramie modułu fotowoltaicznego należy stosować właściwe materiały, które nie powodują korozji elektrycznej.

4 Uruchomienie

- Przestrzegać instrukcji instalacji falownika.

5 Przekazanie użytkownikowi

- Przekazać całą dokumentację użytkownikowi.
- Poinformować go o sposobie postępowania w razie zakłóceń działania i uszkodzeń oraz o przedziałach pomiędzy kolejną konserwacją i kontrolą.

6 Usuwanie usterek

6.1 Usuwanie usterek

- Przestrzegać instrukcji falownika.

6.2 Zamawianie części zamiennych

Oryginalne części produktu zostały uwzględnione przez producenta podczas certyfikacji przy badaniu zgodności. Jeżeli podczas konserwacji lub naprawy używane będą inne części nieposiadające certyfikatu lub dopuszczenia, może to spowodować wygaśnięcie zgodności produktu i w związku z tym nie będzie on odpowiadał obowiązującym normom. Zalecamy stosowanie oryginalnych części zamiennych producenta, ponieważ można w ten sposób zapewnić bezzakłóceniovą eksploatację produktu. Aby uzyskać informacje dotyczące dostępnych oryginalnych części zamiennych,

należy zwrócić się pod adres kontaktowy, podany na stronie tylnej niniejszej instrukcji.

- Jeżeli podczas konserwacji lub naprawy potrzebne są części zamienne, należy stosować wyłącznie części zamienne dopuszczone do produktu.

6.3 Naprawa

- Przed rozpoczęciem prac naprawczych należy tymczasowo wyłączyć całą instalację fotowoltaiczną z eksploatacji.
- Wymienić uszkodzone części.
- Nie wykonywać żadnych napraw w skrzynce przyłączonej.
- Ponownie uruchomić instalację fotowoltaiczną.

7 Przegląd i konserwacja

- Przestrzegać planu kontroli i konserwacji w załączniku.
- Tymczasowo wyłączyć instalację fotowoltaiczną z eksploatacji.

7.1 Kontrola izolacji i mocowania okablowania

- Sprawdzić okablowanie, izolację i złącza wtykowe pod kątem czystości, sprawności i trwałości.
- Udokumentować i usunąć wszystkie uszkodzenia.

7.2 Kontrola zacisków końcowych i środkowych

- Sprawdzić wszystkie zaciski końcowe i środkowe modułów fotowoltaicznych pod kątem prawidłowego podłączenia do stelaża montażowego i ramy modułu fotowoltaicznego.

7.3 Kontrola uziemienia ochronnego

- Sprawdzić okablowanie uziemienia ochronnego pod kątem czystości, kompletności i trwałości.

7.4 Zakończenie prac przeglądowych i konserwacyjnych

- Udokumentować wykonane prace kontrolne w raporcie z kontroli.
- Poinformować użytkownika instalacji, że musi stale przechowywać raport z kontroli.
- Ponownie uruchomić instalację fotowoltaiczną.

8 Wycofanie z eksploatacji

8.1 Ostateczne wyłączenie z eksploatacji instalacji fotowoltaicznej

- Przestrzegać instrukcji falownika.
- Zakryć moduły fotowoltaiczne folią nieprzezroczystą lub włókniną, aby zminimalizować wytwarzanie prądu stałego.

8.2 Demontaż modułu fotowoltaicznego

- Wyłączyć instalację fotowoltaiczną z eksploatacji.
- Zdemontować moduły fotowoltaiczne, przestrzegając wskazówek dotyczących instalacji elektrycznej i montażu.

9 Dane techniczne

	VPV P 325/5 M SWF	VPV P 325/% M BBF
Zakres nominalnej mocy cieplnej P_{nenn}	325 W	
Napięcie przy P_{max} U_{mpp}	32,8 V _{DC}	
Prąd przy P_{max} I_{mpp}	9,9 A	
Prąd zwarcia I_{sc}	10,4 A	
Napięcie pracy jałowej V_{oc}	40,5 V _{DC}	

	VPV P 325/5 M SWF	VPV P 325/% M BBF
Wymiary (szer. x wys. x gł.)	1023 x 1716 x 35 mm	1023 x 1716 x 42 mm
Wysokość ramy	35 mm	42 mm
Ciężar	19,3 kg	19,5 kg
Materiał ramy	Al	
Przyłącza	Skrzynka przyłączowa (2, fotografia 2) z 3 diodami obejściowymi, kablem 4 mm ² i złączem wtykowym MC4. Długość każdego bieguna: 1200 mm (+) (4, fotografia 2) i 800 mm (-) (3, fotografia 2)	
Współczynnik sprawności modułu	18,5 %	
Współczynnik prądu α	0,05 %/K	
Współczynnik napięcia β	-0,29 %/K	
Współczynnik mocy γ	-0,40 %/K	
Maksymalnie dozwolone napięcie systemowe U_{max}	1.000 V _{DC}	
Obciążalność prądem wstecznym	20 A	
Obciążenie ciśnieniowe (obciążenie znamionowe)	5.400 Pa ¹	8.000 Pa ¹
Obciążenie ciśnieniowe (obciążenie konstrukcyjne) ²	3.600 Pa ¹	5.333 Pa ¹
Obciążenie ssaniem (obciążenie znamionowe)	2.400 Pa ¹	5.400 Pa ¹
Obciążenie ssaniem (obciążenie konstrukcyjne) ²	1.600 Pa ¹	3.600 Pa ¹

Obciążenie mechaniczne według IEC/EN 61215

- 1 Należy przestrzegać warunków montażu w instrukcji instalacji
- 2 Obciążenie znamionowe / współczynnik bezpieczeństwa 1,5 = obciążenie konstrukcyjne

Ten moduł jest zaliczany do klasy użytkowej A według IEC 61730. Elektryczne dane wydajności podane są w karcie charakterystyki lub na tabliczce znamionowej.

10 Prace przeglądowo-konserwacyjne - przegląd

Poniższa tabela zawiera wymagania producenta dotyczące minimalnych cykli przeglądów i konserwacji. Jeżeli przepisy i dyrektywy krajowe wymagają krótszych cykli kontroli i konserwacji, należy stosować się do tych wymaganych cykli.

kat.	Praca konserwacyjna	Termin
1	Kontrola zacisków końcowych i środkowych	co roku
2	Czyszczenie modułu fotowoltaicznego	co roku
3	Sprawdzenie miejsca montażu	co roku
4	Kontrola uziemienia ochronnego	co roku
5	Kontrola falownika	co roku



Za uporabnika in inštalaterja

1 Varnost

1.1 Opozorila, povezana z dejanji

Opozorila, ki so povezana z akcijo, se stopnjujejo glede na težavnost možne nevarnosti z naslednjimi opozorilnimi znak in signalnimi besedami:ft:

Opozorilni znaki in signalne besede

	Nevarnost!	Neposredna smrtna nevarnost ali nevarnost težkih telesnih poškodb
	Nevarnost!	Smrtna nevarnost zaradi električnega udara
	Opozorilo!	Nevarnost lažjih telesnih poškodb
	Previdnost!	Nevarnost materialne škode ali škode za okolje

1.2 Namenska uporaba

V primeru nepravilne ali nenamenske uporabe lahko pride do nevarnosti za življenje in telo uporabnika ali tretjih oseb oz. do poškodbe na izdelku in drugih materialnih sredstvih. Fotovoltaični moduli so namenjeni za stacionarno proizvodnjo električne energije za fotovoltaične sisteme v kombinaciji z ustreznimi razsmerniki.

Prepovedana je premična uporaba fotovoltaičnih modulov in namestitvev na fasado! Usmerjanje sončne svetlobe na površino modulov z ogledali ali lečami ni dopustno!

Za namensko uporabo je treba upoštevati:

- vsa pripadajoča dokumentacija za uporabo izdelka ter za vse druge komponente sistema
- namestitvev in montažo v skladu z odobritvijo izdelka in sistema
- vse pogoje za pregled in vzdrževanje.

Namenska uporaba poleg tega vključuje namestitvev v skladu z mednarodnim razredom zaščite (IP).

Vsaka drugačna uporaba od načinov, ki so opisani v priložnih navodilih, oz. uporaba izven tukaj opisane velja za neustrezno.

Tudi vsaka neposredna uporaba v komercialne ali industrijske namene velja za nenamensko.

1.3 Splošna varnostna opozorila za uporabnike in inštalaterje

Nevarnost zaradi nepravilnega upravljanja

Z napačno uporabo lahko ogrozite sebe in druge ter povzročite materialno škodo.

- > Skrbno preberite ta navodila in vso pripadajočo dokumentacijo, zlasti poglavje „Varnost“ in opozorila.
- > Kot uporabnik izvajajte le tista opravila, ki so opisana v teh navodilih.

Smrtna nevarnost zaradi električnega udara

Fotovoltaični moduli lahko kadar koli ustvarijo visoko enosmerno napetost.

- > Na zadržujte se v bližini prevodnih komponent.

Nevarnost telesnih poškodb in materialne škode zaradi nepravilnega ali opuščene vzdrževanja in popravil

- > Nemudoma odpravite motnje in škodo.
- > Upoštevajte predpisane intervale vzdrževalnih del.

Smrtna nevarnost zaradi pomanjkljive zaščite pred padcem

- > Zavarujte osebe in material pred padci.

1.4 Splošna varnostna opozorila za inštalaterje

Nevarnost zaradi nezadostne usposobljenosti

Vsa dela, ki so opisana v navodilih za namestitvev in vzdrževanje, lahko izvajajo samo ustrezno usposobljeni inštalaterji.

- > Postopajte v skladu s sodobnim stanjem tehnologije.

Smrtna nevarnost zaradi električnega udara

Če se dotaknete delov, ki so pod napetostjo, se lahko znajdete v smrtni nevarnosti zaradi električnega udara.

Pred izvajanjem del na izdelku:

- > Z izklopom vseh električnih napajanj iz vseh polov poskrbite, da izdelek ni pod napetostjo (električna ločilna naprava z najmanj 3 mm razdalje med kontakti, npr. varovalka ali zaščitno stikalo napeljave).
- > Izdelek zavarujte pred ponovnim vklopom.
- > Preverite, da ni prisotne napetosti.
- > Pazite na manjkajočo ali poškodovano izolacijo.

Pri ozemljenem fotovoltaičnem modulu, ki je odklopljen od toka, lahko nastane visoka napetost.

- > Pred električnimi deli na fotovoltaičnem modulu odstranite ozemljitev s fotovoltaičnega modula.

Fotovoltaični moduli že pri majhni količini svetlobe proizvajajo visoko enosmerno napetost.

- > Nikoli se ne dotikajte električnih priključkov brez ustreznih zaščitnih rokavic.
- > Pri delu na kablanski napeljavi izklopite fotovoltaični sistem iz električnega omrežja, kot je opisano v navodilih za uporabo razsmernika.
- > Vedno uporabljajte ustrezno izolirano orodje.

- > Fotovoltaične module pokrijte s folijo, ki ne prepušča svetlobe, ali flisom.

Pri nestrokovnem priklopu ali odklopu napeljav lahko nastane električni oblok.

- > Izogibajte se delu na električnih komponentah ob močnem soncu.

V primeru poškodovane izolacijske folije na zadnji strani fotovoltaičnega modula lahko pride do smrtno nevarnega električnega udara, požara ali hudih opeklin.

- > Preprečite stik izolacijske folije z ostrimi ali koničastimi predmeti.
- > Poskrbite, da se izolacijska folija ne poškoduje.

Smrtna nevarnost zaradi nezadostne nosilnosti strehe!

Zaradi dodatne obremenitve s fotovoltaičnimi moduli se lahko streha zruši.

Dodatne obremenitve zaradi vetra in snega lahko povzročijo rušenje strehe.

- > Prepričajte se, da je statik odobril montažo fotovoltaičnih modulov na streho.
- > Fotovoltaične module lahko montirate samo na streho, ki ima dovolj nosilnosti, in z ustreznim montažnim ogrodjem.

Smrtna nevarnost zaradi padajočih fotovoltaičnih modulov

- > Dela izvajajte samo tako, kot je opisano v teh navodilih.
- > Poskrbite za ustrezno pritrditev.

Smrtna nevarnost zaradi manjkajočih varnostnih naprav

- > V sistem namestite potrebne varnostne naprave.

Nevarnost opeklin zaradi vročih površin

- > Izvedite ustrezne zaščitne ukrepe.





Nevarnost poškodb zaradi razbitega stekla

Steklo na fotovoltaičnih moduli se lahko nepričakovano razbije.

- Nosite primerne zaščitne rokavice in primerna zaščitna očala.

Možnost materialne škode zaradi udara strele

- Fotovoltaični sistem priključite na strelvod v skladu z veljavnimi predpisi.

Nevarnost poškodb zaradi plazov s strehe

- Montirajte mreže za ustavljanje snega.

Nevarnost stvarne škode zaradi neustreznega orodja

- Uporabljajte strokovno orodje.

Predpisi za preprečevanje nesreč in varstvo pri delu

- Upoštevajte vse predpise, ki veljajo za varno delo pri nameščanju fotovoltaičnih modulov na določeni višini.

1.5 Predpisi (direktive, zakoni, standardi)

- Upoštevajte nacionalne predpise, standarde, direktive in zakone.

Za uporabnika in inštalaterja

2 Napotki k dokumentaciji

2.1 Upoštevajte pripadajočo dokumentacijo

- Obvezno upoštevajte vsa vam namenjena navodila za uporabo, ki so priložena komponentam sistema.



2.2 Shranjevanje dokumentacije

- Kot uporabnik shranite ta navodila in vso pripadajočo dokumentacijo, da bodo na razpolago za nadaljnjo uporabo.

3 Opis izdelka

Za zgradbo izdelka, pregled fotovoltaičnega sistema in pregled montaže fotovoltaičnih modulov glejte naslovno stran.

3.1 Podatki na tipski tablici

Podatek na tipski tablici	Pomen
VPV P .../5 ...	Oznaka tipa
P_{MPP}	Nazivna moč v W s toleranco klasifikacije v W in toleranco merilne natančnosti v %
V_{MPP}	Nazivna napetost v V
I_{MPP}	Nazivni tok v A
V_{OC}	Napetost prostega teka v V
I_{SC}	Kratkostični tok v A
$max U_{syst}$	Maksimalna napetost sistema v V
STC	Standardni pogoji za preizkuse
I_R	Maksimalna obremenitev za povratni tok
IP 67	Stopnja zaščite
	Razred zaščite II
class C	Razred zaščite pred požarom
Control.No.: ...	za identifikacijo
Ser.No.: ...	za identifikacijo
	Znak za opravljen preizkus VDE

3.2 Serijska številka

Serijska številka je navedena na tablici na strani izdelka ter na tablici ob tipski tablici (1, slika 1).

3.3 Oznaka CE



Oznaka CE potrjuje, da izdelki izpolnjujejo osnovne zahteve veljavnih direktiv v skladu s podatki na tipski ploščici.

Izjavo o skladnosti si lahko ogledate pri proizvajalcu.

4 Odpravljanje motenj

- Pokličite inštalaterja.

5 Nega in vzdrževanje

5.1 Izvedba vizualnega pregleda

- Redno izvajajte vizualne preglede fotovoltaičnega sistema, predvsem po nevihtah.
- V primeru vidnih poškodb začasno izklopite fotovoltaični sistem.
- V primeru vidnih poškodb pokličite inštalaterja, ki naj strokovno pregleda in po potrebi popravi fotovoltaični sistem.

5.2 Nega izdelka

- Za čiščenje modulov uporabljajte samo mehko gobico in deževnico.
- Za trdovratno umazanijo uporabite mešanico deževnice in izopropanola v razmerju 1:1.

5.3 Vzdrževanje

Pogoj za trajno pripravljenost, varno in zanesljivo delovanje ter dolgo življenjsko dobo je letni pregled in vzdrževanje izdelka, ki ga izvaja strokovnjak.

6 Ustavitev

6.1 Začasna ustavitev

- V skladu z navodili za uporabo razsmernika začasno izklopite fotovoltaični sistem.



Nevarnost!

Življenjska nevarnost zaradi odklopa kablov za enosmerni tok pod napetostjo.

- Pokličite inštalaterja, ki naj izvede potrebna dela na napeljavi kablov.

7 Recikliranje in odstranjevanje

Odstranjevanje embalaže

- Kot inštalater poskrbite za pravilno odstranitev embalaže.
- Upoštevajte vse ustrezne predpise.



Če je izdelek označen s tem znakom:

- V tem primeru izdelek ne sodi med gospodinjske odpadke.
- Namesto tega izdelek odpeljite na zbirno mesto za odslužene
- električne ali elektronske naprave.

8 Servisna služba

Kontaktne podatke naše servisne službe najdete v prilogi Country Specifics ali na naši spletni strani.

Navodila za namestitev in vzdrževanje

Za inštalaterja

1 Opis izdelka

glejte navodila za uporabo oz. naslovno stran

2 Montaža

2.1 Transport fotovoltaičnih modulov

- Fotovoltaični modul transportirajte previdno in v zapakiranem stanju (če je to možno).
- Preprečite udarce ali pritiske ob površino, robove in kote stekla.
- Fotovoltaični modul transportirajte pokonci.
- Fotovoltaični modul naj nosita dve osebi. Pri tem prijemajte module na dolgih stranicah.
- Uporabljajte čiste in mehke rokavice.
- Preprečite pritiske in vlečenje na priključni omarici in kabelski napeljavi.

2.2 Skladiščenje fotovoltaičnega modula

- Fotovoltaični moduli morajo biti med skladiščenjem vedno oblazinjeni in na suhem.
- Fotovoltaične module vedno skladiščite pokonci.
- Vsak fotovoltaični modul zavarujte pred padanjem.
- Fotovoltaičnih modulov ne nalagajte na druge fotovoltaične module.

2.3 Razpakiranje fotovoltaičnega modula

- Previdno odstranite embalažo in oblazinjenje. Ne uporabljajte koničastih ali ostrih predmetov.

2.4 Preverjanje obsega dobave

Količina	Oznaka
1	Fotovoltaični modul
1	Priložena dokumentacija

2.5 Preverjanje montažnega ogrodja

- Prepričajte se, da je montažno ogrodje naravnano in montirano v skladu z zahtevami za načrtovanje ter navodili za montažo (→ slike 7, 8 in 9).

2.6 Pravilna usmeritev montažnih tirnic

glejte prilogo A „Shema montaže“

2.7 Zahteve za mesto postavitve

- ne bo večjega onesnaževanja
- ni sence
- za največje dovoljene vrednosti vlečnih in tlačnih sil glejte prilogo A „Shema montaže“

2.8 Priprava za montažo

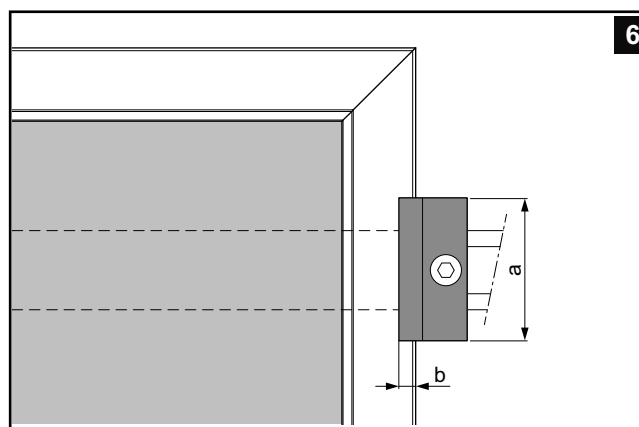
- Preden začnete z montažo modulov, pripravite električno napeljavo.

2.9 Preverjanje fotovoltaičnega modula

- Pred montažo preverite vsak fotovoltaični modul glede morebitnih mehanskih napak.
- Montirajte in namestite samo nepoškodovane konstrukcijske dele.

2.10 Montaža fotovoltaičnega modula

2.10.1 Upoštevanje površine spenjanja



- a Dolžina spenjanja mora biti najmanj 30 mm b Globina spenjanja 3 ... 7 mm

- Upoštevajte zadostno dolžino in globino spenjanja na okviru fotovoltaičnega modula.

2.10.2 Namestitev končnih/srednjih sponk

- Upoštevajte navodila za montažo montažnega okvirja in končnih/srednjih sponk (→ slika 3).

3 Električna napeljava

Električne napeljave sme namestiti samo usposobljen električar.

3.1 Priprava električne napeljave

- Ugotovite maksimalno število zaporedno in/ali vzporedno vezanih fotovoltaičnih modulov (6, slika 2) v skladu z maksimalno dovoljeno napetostjo sistema in obremenitvijo za povratni tok ter sestavite načrt za napeljavo kablov.



Navodilo

Fotovoltaični modul lahko v pričakovanih pogojih zagotavlja večji tok in/ali višjo napetost kot v standardnih preskusnih pogojih. Zato vrednosti I_{sc} in V_{oc} , ki so navedene na modulu, množite s količnikom 1,25 za dimenzioniranje konstrukcijskih delov, ki so predvideni za sistem.

- Preverite, ali je zahtevana zaščita pred previsoko napetostjo in udarom strele in ali po možnosti obstaja predpisan koncept zaščite pred previsoko napetostjo in udarom strele.
- Če je v sistem vgrajena omarica za priključek fotovoltaičnega generatorja, preverite, ali so potrebne diode nizov.

Napeljava kablov fotovoltaičnega modula

- Kabel zaščitite pred neposredno sončno svetlobo in visokimi nateznimi obremenitvami.
- Kable napeljite za fotovoltaičnim modulom in po možnosti pod okvirom.
- Če so potrebni podaljški kablov (8, slika 2), uporabljajte izključno ustrezne kable in upoštevajte navodila vtičnih priključkov.
- Namestite priključne doze (2, slika 1), kot je prikazano na sliki 9.

3.2 Izvedba električne napeljave

- Električno napeljavo izvedite na podlagi načrta za napeljavo kablov.
- Če je potrebno oz. predpisano, namestite ustrezno zaščito pred previsoko napetostjo in udarom strele.

- Namestite diode nizov/obvodne diode (če je to potrebno) in ustrezno nadtokovno zaščito.

3.3 Zahteve glede napeljave kablov

- brez mehčal
- odporna na UV-žarke
- ustrezní prerez za dano moč ($\geq 4 \text{ mm}^2$)
- temperaturno območje $-40 \text{ }^\circ\text{C} \dots +120 \text{ }^\circ\text{C}$
- Vtični priključki MC4 (5, slika 2)

3.4 Zaporedna vezava

- Povežite večje število fotovoltaičnih modulov z zaporedno vezavo, shematski prikaz (→ slika 4).
- Preprečite krožno vezavo kablov (→ slika 5).

3.5 Zahteve glede razsmernika in ozemljitve

- Upoštevajte navodila za namestitev razsmernika (7, slika 2).
- Preverite, ali lokalna ureditev predpisuje zaščitno ozemljitev (9, slika 2).
- Pri zaščitni ozemljitvi vzpostavite varno električno povezavo med okvirom fotovoltaičnega modula in potencialom zemlje ali ozemljenim montažnim ogrodjem.
- Po potrebi poleg zaščitne ozemljitve namestite tudi zaščito pred strelo.
- Okvira fotovoltaičnega modula ali njegove zaščitne ozemljitve nikoli ne uporabite kot aktivne dele zaščite pred strelo.
- Za povezavo lovilne palice strelovoda z zaščitnim ozemljitvenim zaključkom nujno namestite ločene vodnike.
- Načrtovanje in namestitev zunanje in notranje zaščite pred strelo naj vedno izvaja strokovno osebje.
- Pri neposredni montaži na okvir fotovoltaičnega modula uporabljajte ustrezne materiale, ki niso dovzetni za električno korozijo.

4 Zagon

- Upoštevajte navodila za namestitev razsmernika.

5 Izročitev upravljavcu

- Uporabniku predajte vse dokumente.
- Obvestite ga o ravnanju v primeru napak in škode ter o intervalih za vzdrževanja in preglede.

6 Odpravljanje motenj

6.1 Odpravljanje napak

- Upoštevajte navodila za namestitev razsmernika.

6.2 Naročanje nadomestnih delov

Proizvajalec je med postopkom preverjanja skladnosti certificiral originalne nadomestne dele izdelka. Če pri vzdrževanju ali popravilu uporabite dele, ki niso certificirani oz. odobreni, se lahko zgodi, da skladnost izdelka preneha veljati in da izdelek ne ustreza več veljavnim standardom.

Priporočamo uporabo originalnih nadomestnih delov proizvajalca, saj je na ta način zagotovljeno nemoteno in varno delovanje izdelka. Informacije o razpoložljivih originalnih nadomestnih delih lahko dobite na kontaktnem naslovu, ki je naveden na zadnji strani navodil za uporabo.

- Če pri vzdrževanju ali popravilu potrebujete nadomestne dele, uporabite samo za izdelek odobrene nadomestne dele.

6.3 Popravilo

- Pred izvajanjem popravil začasno izklopite celotni fotovoltaični sistem.
- Zamenjajte okvarjene sestavne dele.
- Ne izvajajte popravil v priključni omarici.
- Ponovno vklopite fotovoltaični sistem.

7 Servis in vzdrževanje

- Upoštevajte načrt pregledov in vzdrževanja v prilogi.
- Začasno izklopite fotovoltaični sistem.

7.1 Preverjanje izolacije in pritrditve kabselske napeljave

- Preverite kabselsko napeljavo, izolacijo in vtične povezave glede čistoče, nepoškodovanosti in čvrstosti.
- Dokumentirajte in odpravite vse morebitne pomanjkljivosti.

7.2 Preverjanje končnih in srednjih spenk

- Preverite vse končne in srednje sponke fotovoltaičnih modulov glede pravilne namestitve na montažno ogrodje in okvir fotovoltaičnega modula.

7.3 Preverjanje zaščitne ozemljitve

- Preglejte kabselsko napeljavo zaščitne ozemljitve glede čistoče, poškodb in čvrstosti.

7.4 Zaključitev servisnih in vzdrževalnih del

- Opravljeni pregled dokumentirajte v poročilu o pregledu.
- Upravljavca naprave seznanite s tem, da mora trajno hraniti poročilo o pregledu.
- Ponovno vklopite fotovoltaični sistem.

8 Ustavitev

8.1 Trajna ustavitev fotovoltaičnega sistema

- Upoštevajte navodila za namestitev razsmernika.
- Fotovoltaične module pokrijte s folijo, ki ne prepušča svetlobe, ali filisom, da zmanjšate količino proizvedenega enosmernega toka.

8.2 Demontaža fotovoltaičnega modula

- Izklopite fotovoltaični sistem.
- Demontirajte fotovoltaične module in pri tem upoštevajte navodila za elektroinstalacijo in montažo.

9 Tehnični podatki

	VPV P 325/5 M SWF	VPV P 325/5 M BBF
Nazivna moč P_{nenn}	325 W	
Napetost pri P_{max} U_{mpp}	32,8 V _{DC}	
Električni tok pri P_{max} I_{mpp}	9,9 A	
Kratkostični tok I_{sc}	10,4 A	
Napetost prostega teka V_{oc}	40,5 V _{DC}	
Mere (Š x V x G)	1023 x 1716 x 35 mm	1023 x 1716 x 42 mm
Višina okvira	35 mm	42 mm
Masa	19,3 kg	19,5 kg
Material okvira	Al	
Priključki	Priključna omarica (2, slika 2) s 3 obvodnimi diodami, kablom 4 mm ² in vtičnim priključkom MC4. Dolžina na pol: 1200 mm (+) (4, slika 2) in 800 mm (-) (3, slika 2)	
Stopnja izkoristka modula	18,5 %	
Koeficient toka α	0,05 %/K	
Koeficient napetosti β	-0,29 %/K	
Koeficient moči γ	-0,40 %/K	
Maksimalna dovoljena napetost sistema U_{max}	1000 V _{DC}	
Maksimalna obremenitev za povratni tok	20 A	
Tlačne obremenitve (maksimalna obremenitev)	5400 Pa ¹	8000 Pa ¹

Navodila za namestitev in vzdrževanje

	VPV P 325/5 M SWF	VPV P 325/5 M BBF
Tlačne obremenitve (nazivna obremenitev) ²	3600 Pa ¹	5333 Pa ¹
Vlečne obremenitve (maksimalna obremenitev)	2400 Pa ¹	5400 Pa ¹
Vlečne obremenitve (nazivna obremenitev) ²	1600 Pa ¹	3600 Pa ¹

Mehanske obremenitve v skladu z IEC/EN 61215

- 1 Upoštevajte pogoje namestitve v navodilih za namestitev
- 2 Maksimalna obremenitev/varnostni faktor 1,5 = nazivna obremenitev

Ta modul je v skladu z IEC 61730 uvrščen v razred uporabe A. Za podatke o električni zmogljivosti glejte podatkovni list ali tipsko tablico.

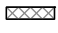
10 Servisna in vzdrževalna dela – pregled

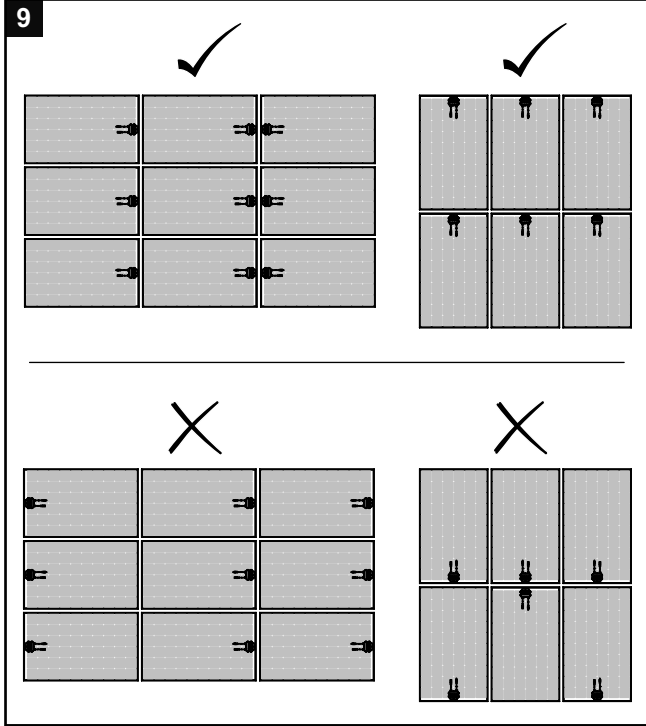
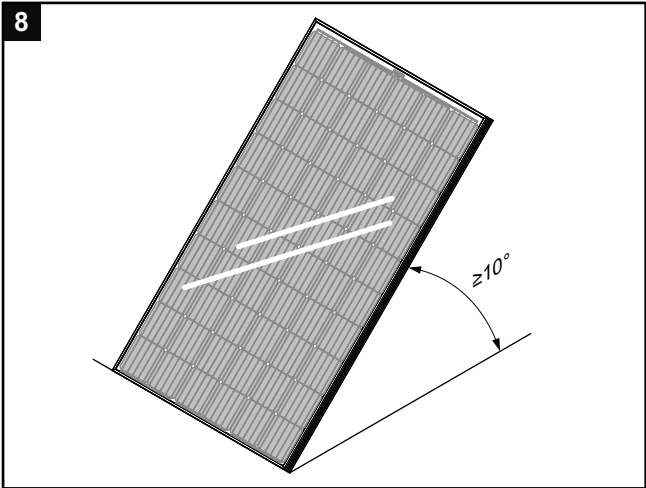
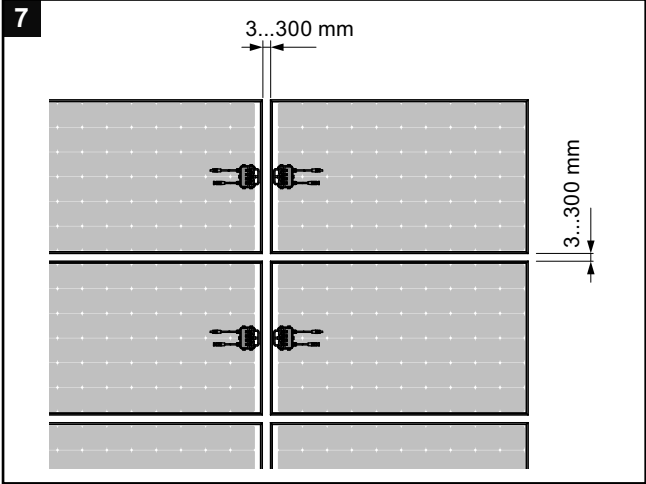
V naslednji tabeli so navedene zahteve proizvajalca za najkrajše intervale servisiranja in vzdrževanja. Če nacionalni predpisi in direktive zahtevajo krajše intervale servisiranja in vzdrževanja, namesto tega upoštevajte predpisane intervale.

Št.	Vzdrževalna dela	Interval
1	Preverjanje končnih in srednjih sponk	Letno
2	Čiščenje fotovoltaičnega modula	Letno
3	Preverjanje mesta postavitve	Letno
4	Preverjanje zaščitne ozemljitve	Letno
5	Preverjanje razsmernika	Letno

**A Anhang | Anexo | Appendice | Dodatak | Melléklet | Appendice | Bijlage |
Załącznik | Priloga**

	42 mm		35 mm	
	A	B	A	B
I				
II				
III				
IV				
V				

42 mm	Produkt mit 42-mm-Rahmen Producto con marco de 42 mm Produit avec châssis 42 mm Proizvod s 42 mm okvirom Termék 42 mm-es kerettel Prodotto con telaio da 42 mm Product met 42mm-frame Produkt z ramą 42 mm Izdelek s 42 mm okvirom
35 mm	Produkt mit 35-mm-Rahmen Producto con marco de 35 mm Produit avec châssis 35 mm Proizvod s 35 mm okvirom Termék 35 mm-es kerettel Prodotto con telaio da 35 mm Product met 35 mm-frame Produkt z ramą 35 mm Izdelek s 35 mm okvirom
A	Klemmsystem (lange PV-Moduleseite, horizontal/vertikal) Sistema de abrazaderas (lateral largo del módulo PV, horizontal/vertical) Système de fixation (sur la longueur du module PV, à l'horizontale/la verticale) Sustav stezaljki (dulja strana fotogalvanskog modula, horizontalno/vertikalno) Rögzítőrendszer (hosszú PV-modul oldal, vízszintes/függőleges) Sistema di serraggio (lato lungo del modulo PV, orizzontale/verticale) Klemsysteem (lange PV-modulezijde, horizontaal/verticaal) System zaciskowy (długa strona modułu fotowoltaicznego, pozioma/pionowa) Sistem sponk (dolga stran fotovoltaičnega modula, vodoravno/navpično)
B	Klemmsystem (kurze PV-Moduleseite, horizontal/vertikal) Sistema de abrazaderas (lateral corto del módulo PV, horizontal/vertical) Système de fixation (sur la largeur du module PV, à l'horizontale/la verticale) Sustav stezaljki (kraća strana fotogalvanskog modula, horizontalno/vertikalno) Rögzítőrendszer (rövid PV-modul oldal, vízszintes/függőleges) Sistema di serraggio (lato corto del modulo PV, orizzontale/verticale) Klemsysteem (korte PV-modulezijde, horizontaal/verticaal) System zaciskowy (krótka strona modułu fotowoltaicznego, pozioma/pionowa) Sistem sponk (kratka stran fotovoltaičnega modula, vodoravno/navpično)
I	Laststufe I: Druck und Sog bis 1400 Pa (ca. 140 kg/m ²) Nivel de carga I: presión y succión de hasta 1400 Pa (aprox. 140 kg/m ²) Niveau de charge I : pression et aspiration dans la limite de 1400 Pa (env. 140 kg/m ²) Stupanj opterećenja I: tlak i usis do 1400 Pa (cca. 140 kg/m ²) I. terhelési fokozat: nyomás, szívás max. 1400 Pa (kb. 140 kg/m ²) Stadio di carico I: pressione e depressione fino a 1400 Pa (circa 140 kg/m ²) Lasttrap I: druk en zuiging tot 1400 Pa (ca. 140 kg/m ²) Stopień obciążenia I: ciśnienie i ssanie do 1400 Pa (ok. 140 kg/m ²) Obremenitveni razred I: tlak in vlečenje do 1400 Pa (pribl. 140 kg/m ²)
II	Laststufe II: Druck und Sog bis 2400 Pa (ca. 240 kg/m ²) Nivel de carga II: presión y succión de hasta 2400 Pa (aprox. 240 kg/m ²) Niveau de charge II : pression et aspiration dans la limite de 2400 Pa (env. 240 kg/m ²) Stupanj opterećenja II: tlak i usis do 2400 Pa (cca. 240 kg/m ²) II. terhelési fokozat: nyomás, szívás max. 2400 Pa (kb. 240 kg/m ²) Stadio di carico II: pressione e depressione fino a 2400 Pa (circa 240 kg/m ²) Lasttrap II: druk en zuiging tot 2400 Pa (ca. 240 kg/m ²) Stopień obciążenia II: ciśnienie i ssanie do 2400 Pa (ok. 240 kg/m ²) Obremenitveni razred II: tlak in vlečenje do 2400 Pa (pribl. 240 kg/m ²)
III	Laststufe III: Druck bis 3900 Pa (ca. 390 kg/m ²), Sog bis 2400 Pa (ca. 240 kg/m ²) Nivel de carga III: presión hasta 3900 Pa (aprox. 390 kg/m ²), succión hasta 2400 Pa (aprox. 240 kg/m ²) Niveau de charge III : pression dans la limite de 3900 Pa (env. 390 kg/m ²), aspiration dans la limite de 2400 Pa (env. 240 kg/m ²) Stupanj opterećenja III: tlak do 3900 Pa (cca. 390 kg/m ²), usis do 2400 Pa (cca. 240 kg/m ²) III. terhelési fokozat: nyomás max. 3900 Pa (kb. 390 kg/m ²), szívás max. 2400 Pa (kb. 240 kg/m ²) Stadio di carico III: pressione fino a 3900 Pa (circa 390 kg/m ²), depressione fino a 2400 Pa (circa 240 kg/m ²) Lasttrap III: druk tot 3900 Pa (ca. 390 kg/m ²), zuiging tot 2400 Pa (ca. 240 kg/m ²) Poziom obciążenia III: ciśnienie do 3900 Pa (ok. 390 kg/m ²), ssanie do 2400 Pa (ok. 240 kg/m ²) Obremenitveni razred III: tlak do 3900 Pa (pribl. 390 kg/m ²), vlečenje do 2400 Pa (pribl. 240 kg/m ²)
IV	Laststufe IV: Druck bis 5400 Pa (ca. 540 kg/m ²), Sog bis 2400 Pa (ca. 240 kg/m ²) Nivel de carga IV: presión hasta 5400 Pa (aprox. 540 kg/m ²), succión hasta 2400 Pa (aprox. 240 kg/m ²) Niveau de charge IV : pression dans la limite de 5400 Pa (env. 540 kg/m ²), aspiration dans la limite de 2400 Pa (env. 240 kg/m ²) Stupanj opterećenja IV: tlak do 5400 Pa (cca. 540 kg/m ²), usis do 2400 Pa (cca. 240 kg/m ²) IV. terhelési fokozat: nyomás max. 5400 Pa (kb. 540 kg/m ²), szívás max. 2400 Pa (kb. 240 kg/m ²) Stadio di carico IV: pressione fino a 5400 Pa (circa 540 kg/m ²), depressione fino a 2400 Pa (circa 240 kg/m ²) Lasttrap IV: druk tot 5400 Pa (ca. 540 kg/m ²), zuiging tot 2400 Pa (ca. 240 kg/m ²) Poziom obciążenia IV: ciśnienie do 5400 Pa (ok. 540 kg/m ²), ssanie do 2400 Pa (ok. 240 kg/m ²) Obremenitveni razred IV: tlak do 5400 Pa (pribl. 540 kg/m ²), vlečenje do 2400 Pa (pribl. 240 kg/m ²)
V	Laststufe V: Druck bis 8000 Pa (ca. 800 kg/m ²), Sog bis 2400 Pa (ca. 240 kg/m ²) Nivel de carga V: presión hasta 8000 Pa (aprox. 800 kg/m ²), succión hasta 2400 Pa (aprox. 240 kg/m ²) Niveau de charge V : pression dans la limite de 8000 Pa (env. 800 kg/m ²), aspiration dans la limite de 2400 Pa (env. 240 kg/m ²) Stupanj opterećenja V: tlak do 8000 Pa (cca. 800 kg/m ²), usis do 2400 Pa (cca. 240 kg/m ²) V. terhelési fokozat: nyomás max. 8000 Pa (kb. 800 kg/m ²), szívás max. 2400 Pa (kb. 240 kg/m ²) Stadio di carico V: pressione fino a 8000 Pa (circa 800 kg/m ²), depressione fino a 2400 Pa (circa 240 kg/m ²) Lasttrap V: druk tot 8000 Pa (ca. 800 kg/m ²), zuiging tot 2400 Pa (ca. 240 kg/m ²) Poziom obciążenia V: ciśnienie do 8000 Pa (ok. 800 kg/m ²), ssanie do 2400 Pa (ok. 240 kg/m ²) Obremenitveni razred V: tlak do 8000 Pa (pribl. 800 kg/m ²), vlečenje do 2400 Pa (pribl. 240 kg/m ²)
1	Mindestens 1 Stütze al menos 1 apoyo Au moins 1 support najmanje 1 stupanj Legalább 1 támasz Almeno 1 supporto Minstens 1 steun co najmniej 1 podpora vsaj 1 podpora
	Zulässiger Klemmbereich Ámbito de fijación admisible Plage de fixation admissible Dopušteno područje steznog spoja Megengedett rögzítési tartomány Intervallo di serraggio ammesso Toegestaan klembereik Dozwolony obszar zaciskania Dopustno območje spenjanja
Δ	Stütze Soporte Support Stupanj Támasz Supporto Steun Podpora podpora



Supplier addresses

1 CH, Schweiz, Suisse, Svizzera

- Switzerland -
Vaillant GmbH
Riedstrasse 12
CH-8953 Dietikon
Tel.: +41 44 744 29 29
Fax: +41 44 744 29 28
Techn. Vertriebsupport: +41 44 744 29 19
info@vaillant.ch
www.vaillant.ch

Vaillant Sàrl

Rte du Bugnon 43
CH-1752 Villars-sur-Glâne
Tél.: +41 26 409 72 10
Fax: +41 26 409 72 14
Service aprèsvente tél.: +41 26 409 72 17
Service aprèsvente fax: +41 26 409 72 19
romandie@vaillant.ch
www.vaillant.ch

2 ES, España

- Spain -
Vaillant S. L.
Atención al cliente
Pol. Industrial Apartado 1.143
C/La Granja, 26
28108 Alcobendas (Madrid)
Teléfono +34 910 77 88 77
Fax 9 16615197
Servicio Técnico Oficial +34 91 779 779
www.vaillant.es

3 FR, France

-France -
SDECC SAS (une société de Vaillant Group en France)
SAS au capital de 19 800 000 euros -
RCS Créteil 312 574 346
Siège social: 8 Avenue Pablo Picasso
94120 Fontenay-sous-Bois
Téléphone: 01 4974 1111
Fax: 01 4876 8932
www.vaillant.fr

4 HR, Hrvatska

- Croatia -
Vaillant d.o.o.
Heinzelova 60
10000 Zagreb
Tel. 01 6188 670
Tel. 01 6188 671
Tel. 01 6064 380
Tehnički odjel 01 6188 673
Fax 01 6188 669
info@vaillant.hr
www.vaillant.hr

5 HU, Magyarország

- Hungary -
Vaillant Saunier Duval Kft.
Office Campus Irodaház
A épület, II. emelet
1097 Budapest
Gubacsi út 6.
Tel +36 1 464 7800
Telefax +36 1 464 7801
vaillant@vaillant.hu
www.vaillant.hu

6 NL, Nederland

- Netherlands -
Vaillant Group Netherlands B.V.
Postbus 23250
1100 DT Amsterdam
Telefoon 020 5659200
Telefax 020 6969366
Consumentenservice 020 5659420
Serviceteam 020 5659440
info@vaillant.nl
www.vaillant.nl

7 PL, Polska

- Poland -
Vaillant Saunier Duval Sp. z o.o.
ul. 1 Sierpnia 6A, budynek C
02-134 Warszawa
Tel. 022 3230100
Fax 022 3230113
Infolinia 0801 804444
vaillant@vaillant.pl
www.vaillant.pl

8 SI, Slovenija

- Slovenia -
Vaillant d.o.o.
Dolenjska c. 242 b
1000 Ljubljana
Tel. 01 28093 40
Tel. 01 28093 42
Tel. 01 28093 46
Tehnični oddelek 01 28093 45
Fax 01 28093 44
info@vaillant.si
www.vaillant.si



0020302694_02

0020302694_02 022021

Publisher/manufacturer
Vaillant GmbH

Berghauser Str. 40 ■ D-42859 Remscheid
Tel. +492191 18 0 ■ Fax +492191 18 2810
info@vaillant.de ■ www.vaillant.de

© These instructions, or parts thereof, are protected by copyright and may be reproduced or distributed only with the manufacturer's written consent.
We reserve the right to make technical changes.