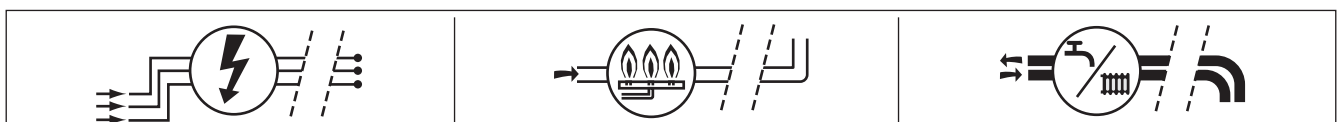
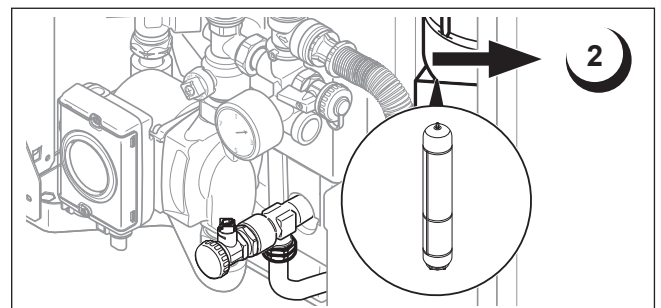
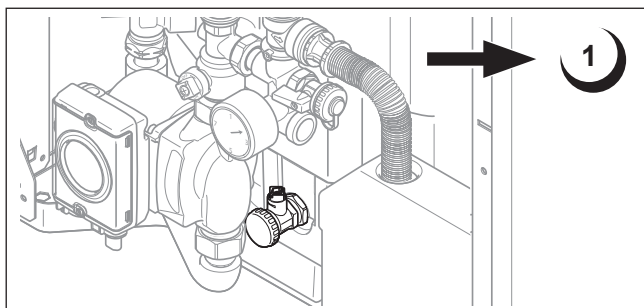
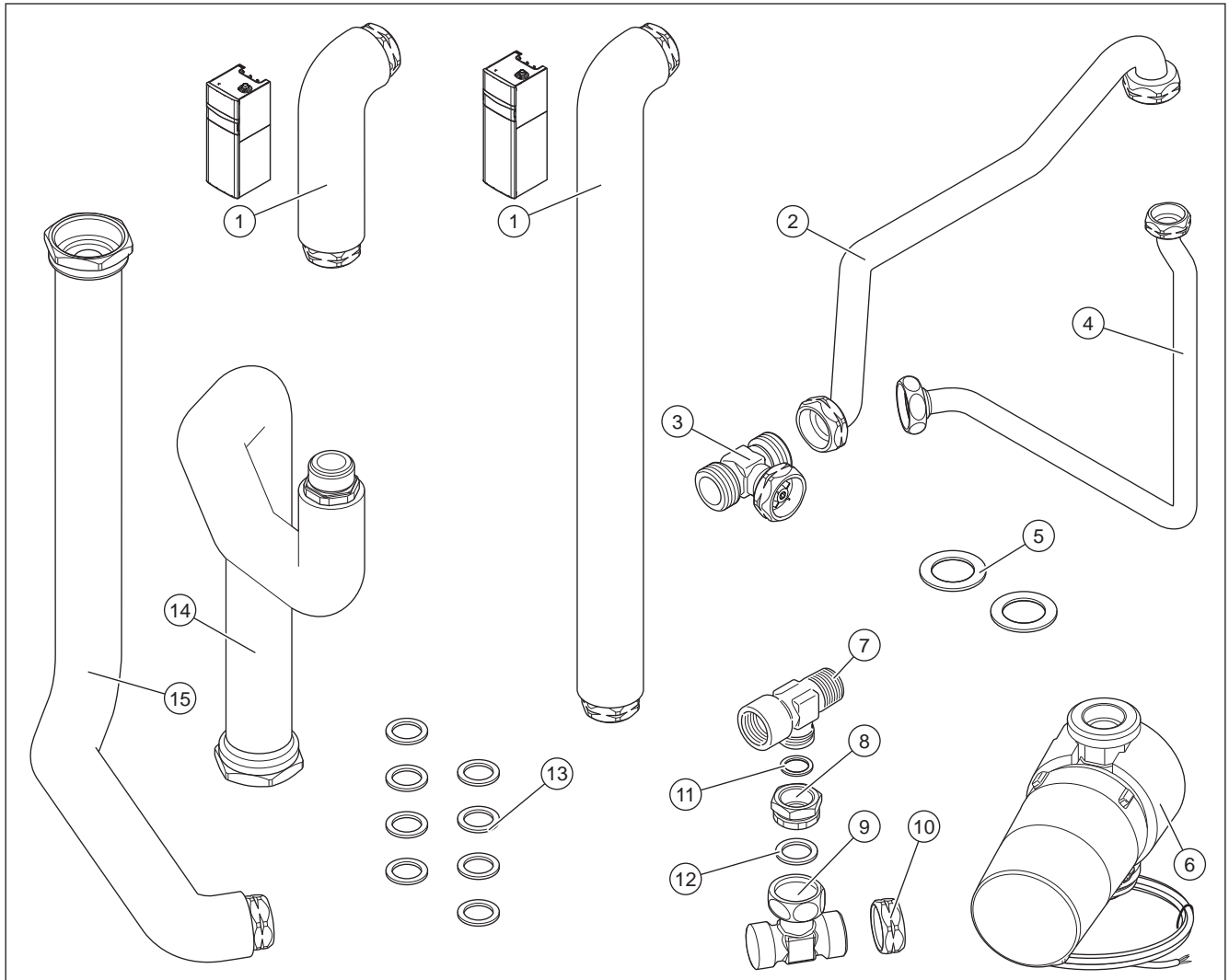
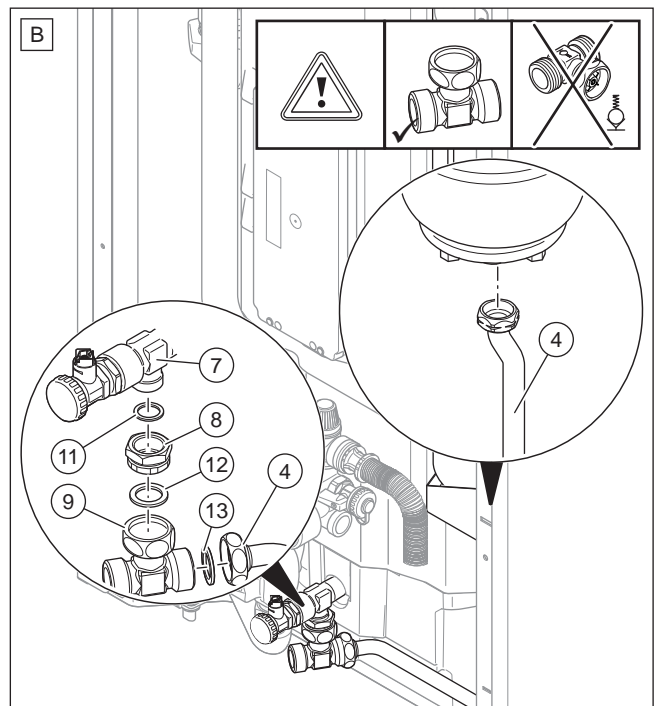
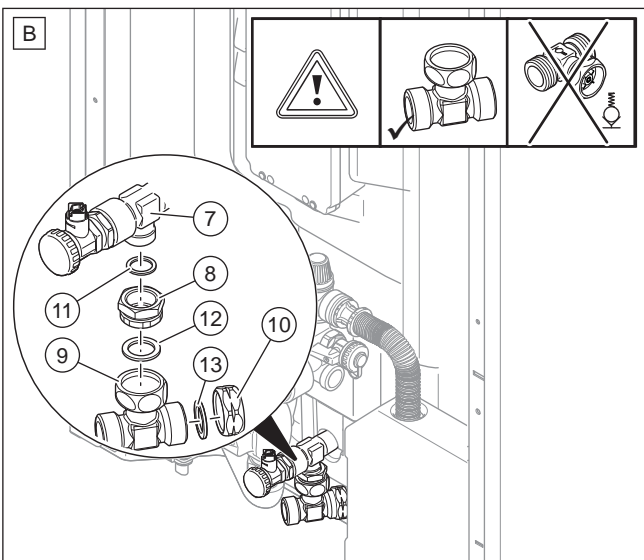
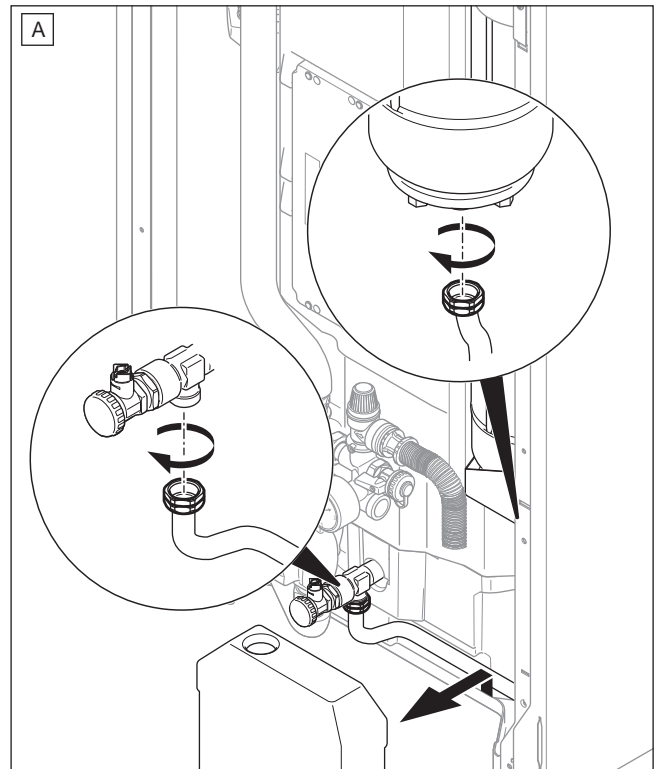
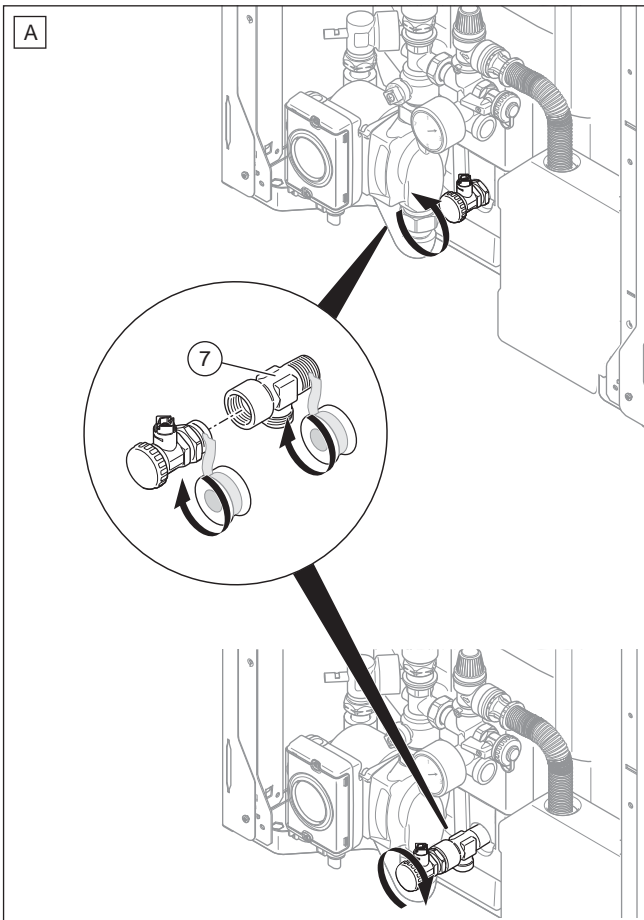
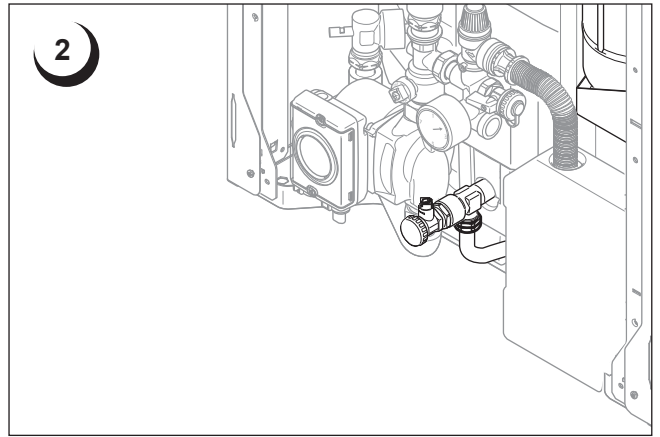
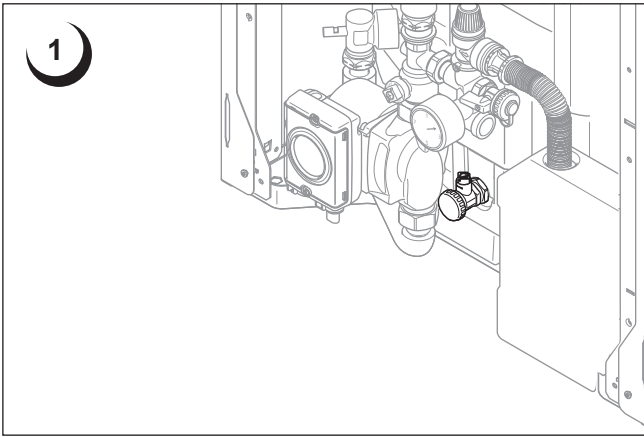
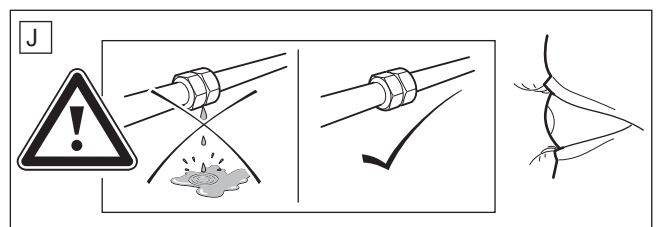
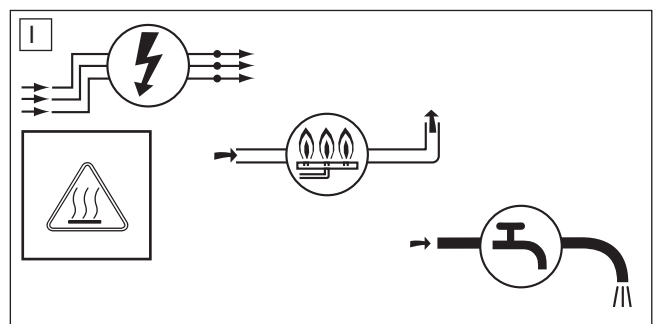
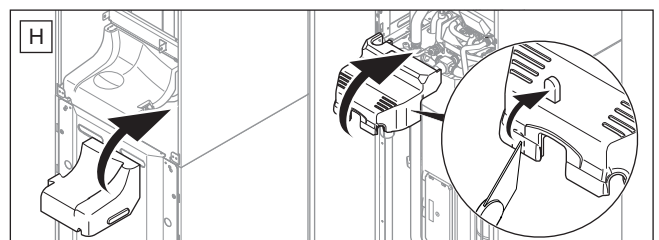
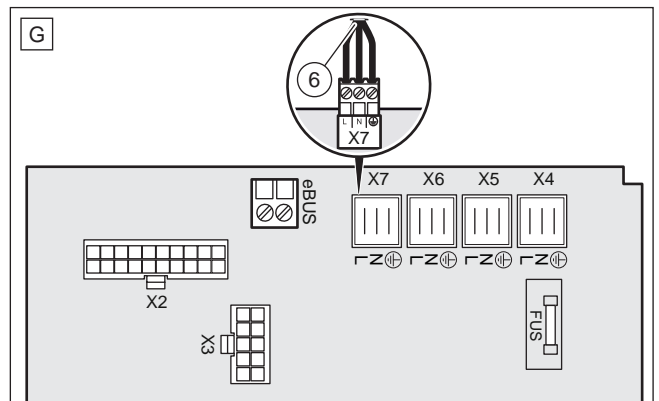
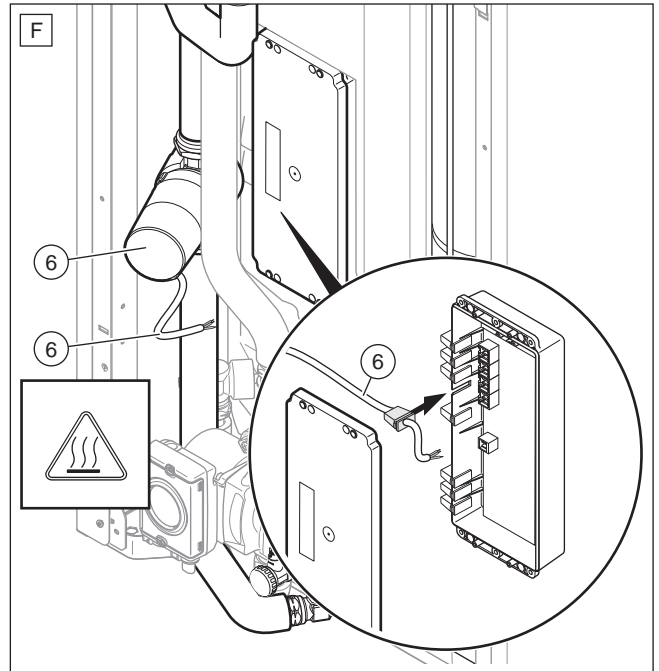
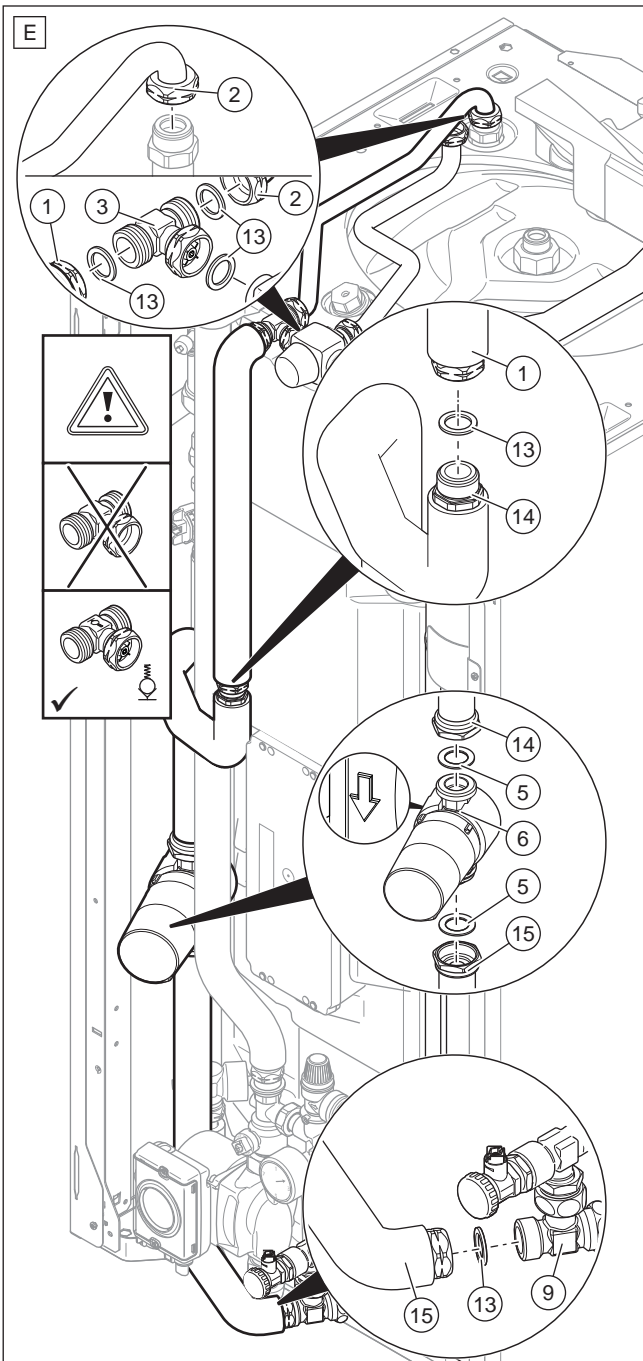
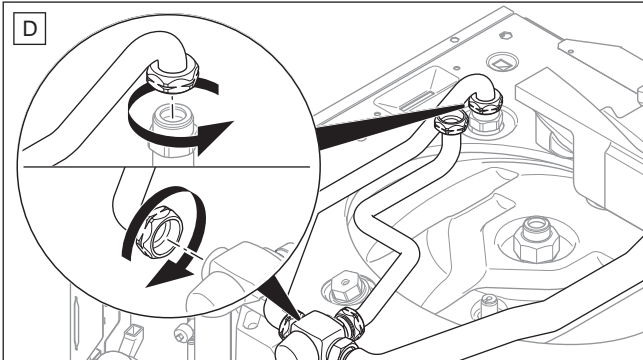
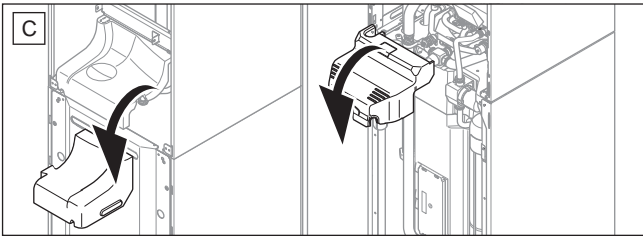


0020170501







Protection contre les légionelles

Cette fonction sert à détruire les bactéries pouvant proliférer dans le ballon et dans la boucle de recirculation.

Fonction gérée par le générateur d'eau chaude

- Activez la fonction de protection antilégionelles dans le menu installateur du générateur d'eau chaude. Le paramètre "d74" doit être réglé sur la position 1.

La fonction anti-légionelles est activée quotidiennement.

La fonction anti-légionelles est réalisée par le générateur de chaleur.

Fonction gérée par le régulateur de l'installation

- Vérifiez que la fonction de protection antilégionelles est désactivée dans le menu installateur du générateur. Le paramètre "d74" doit être réglé sur la position 0.

La fonction anti-légionelles est activée quotidiennement ou le jour de votre choix dans la semaine.

Si la fonction anti-légionelles est activée quotidiennement alors la fonction est réalisée par le générateur d'eau chaude.

Si la fonction anti-légionelles est activée une fois par semaine alors la fonction peut être réalisée par la production solaire.

Fonctionnement de la désinfection thermique avec la production solaire

La fonction tente d'atteindre la température de consigne grâce à la production solaire.

La fonction dispose de 96 heures pour atteindre une température de 65 °C pendant 15 minutes et réaliser la désinfection thermique.

Les pompes de recirculation et anti-légionelle sont activées.

La désinfection est réalisée pendant une à deux heures. La fonction est désactivée lorsqu'une température supérieure ou égale à 60 °C est mesurée pendant 60 minutes dans le ballon.

Si la désinfection thermique n'est pas effectuée par la production solaire alors elle s'effectue par le générateur d'eau chaude.

Fonctionnement de la désinfection thermique avec le générateur d'eau chaude

La température de consigne s'élève à 65 °C (70 °C pour une installation avec capteur solaire).

Les pompes de recirculation et anti-légionelle sont activées.

La désinfection est réalisée pendant une à deux heures. La fonction est désactivée lorsqu'une température supérieure ou égale à 60 °C est mesurée pendant 60 minutes dans le ballon.

Schutz vor Legionellen

Diese Funktion dient dazu, die im Wasserbehälter und im Wasserkreislauf vorhandenen bzw. entstehenden Keime abzutöten.

Vom Heißwassererzeuger verwaltete Funktion

- Aktivieren Sie die Legionellenschutzfunktion im Installateur-Menü des Heißwassererzeuger. Der Parameter "d74" muss auf die Position 1 eingestellt werden bzw. worden sein.

Die Legionellenschutzfunktion ist täglich aktiviert

Die Legionellenschutzfunktion wird vom Wärmegenerator übernommen.

Vom Regler der Installation verwaltete Funktion

- Prüfen Sie, ob die Legionellenschutzfunktion im Installateur-Menü des Generators deaktiviert worden ist. Der Parameter "d74" muss auf die Position 0 eingestellt werden bzw. worden sein.

Die Legionellenschutzfunktion ist täglich oder an einem von Ihnen ausgewählten Wochentag aktiviert.

Wenn die Legionellenschutzfunktion täglich aktiviert ist, wird diese Funktion vom Heißwassererzeuger übernommen.

Wenn die Legionellenschutzfunktion ein Mal pro Woche aktiviert ist, kann diese Funktion von der Solaranlage übernommen werden.

Funktionsweise der thermischen Desinfektion mit der Solaranlage

Die Funktion versucht, den Einstellwert der Temperatur über die Solaranlage zu erreichen.

Die Funktion verfügt über 96 Stunden, um eine Temperatur von 65 °C für eine Dauer von 15 Minuten zu erreichen und um die thermische Desinfektion durchzuführen. Die Umlaufpumpe und die Legionellenschutz-Pumpe sind aktiviert. Die Desinfektion dauert eine bis zwei Stunden lang.

Die Funktion ist deaktiviert, wenn im Wasserbehälter während einer Dauer von 60 Minuten eine Temperatur von mindestens 60 °C gemessen wird.

Wenn die thermische Desinfektion nicht über die Solaranlage läuft, wird sie vom Heißwassererzeuger übernommen.

Funktionsweise der thermischen Desinfektion mit dem Heißwassererzeuger

Der Einstellwert der Temperatur beträgt 65 °C (70 °C bei einer Installation mit Solarkollektor).

Die Umlaufpumpe und die Legionellenschutz-Pumpe sind aktiviert.

Die Desinfektion dauert eine bis zwei Stunden lang. Die Funktion ist deaktiviert, wenn im Wasserbehälter während einer Dauer von 60 Minuten eine Temperatur von mindestens 60 °C gemessen wird.

Bescherming tegen de legionellabacterie

Met deze functie kunnen bacteriën die zich ontwikkelen in de boiler en het recirculatiesysteem vernietigd worden.

Functie beheerd door de warmwatertoestel

- ▶ Activeer de legionellabeschermingsfunctie in het installatiemenu van de warmwatertoestel. De instelling "d74" moet op stand 1 staan.

De legionellabeschermingsfunctie is dagelijks geactiveerd.

De legionellabeschermingsfunctie wordt beheerd door de warmtegenerator.

Functie beheerd door het installatie-thermostaat

- ▶ Controleer of de legionellabeschermingsfunctie uitgeschakeld is in het installatiemenu van de generator. De instelling "d74" moet op stand 0 staan.

De legionellabeschermingsfunctie is dagelijks geactiveerd, of op een dag in de week naar keuze.

Wanneer de legionellabeschermingsfunctie dagelijks geactiveerd is, wordt deze functie beheerd door de warmwatertoestel.

Wanneer de legionellabeschermingsfunctie één keer per week geactiveerd is, kan deze functie overgenomen worden door de zonne-energie productie.

Werking van thermische ontsmetting met zonne-energie productie

De functie probeert dankzij zonne-energie productie de aanbevolen temperatuur te bereiken.

De functie beschikt over 96 uur om gedurende 15 minuten de temperatuur van 65 °C te bereiken, en de thermische ontsmetting uit te voeren.

Het recirculatiesysteem en legionellabeschermingsfunctie worden dan geactiveerd.

De ontsmetting duurt één à twee uur.

De functie wordt uitgeschakeld wanneer in de boiler 60 minuten lang een temperatuur van hoger of gelijk aan 60 °C gemeten wordt.

Wanneer de thermische ontsmetting niet beheerd wordt door de zonne-energie productie, neemt de warmwatertoestel deze functie over.

Werking van thermische ontsmetting met de warmwatertoestel

De aanbevolen temperatuur is maximaal 65°C (70°C voor een installatie met zonnecollector).

Het recirculatiesysteem en legionellabeschermingsfunctie worden dan geactiveerd.

De ontsmetting duurt één à twee uur.

De functie wordt uitgeschakeld wanneer in de boiler 60 minuten lang een temperatuur van hoger of gelijk aan 60 °C gemeten wordt.

Ochrona przed legionellą

Funkcja ta służy do niszczenia bakterii mogących się namnażać w zbiorniku oraz w pętli recyrkulacji.

Funkcja sterowana za pomocą producent wody grzewczej

- ▶ Należy aktywować funkcję ochrony przed legionellą w menu instalatora w producent wody grzewczej. Parametr "d74" musi być ustawiony w pozycji 1.

Funkcja zwalczania legionelli jest aktywowana codziennie.

Funkcja zwalczania legionelli realizowana jest przez generator ciepła.

Funkcja sterowana za pomocą regulator instalacji

- ▶ Należy upewnić się, czy funkcja ochrony przed legionellą jest dezaktywowana w menu instalatora w generatorze. Parametr "d74" musi być ustawiony w pozycji 0.

Funkcja zwalczania legionelli jest aktywowana codziennie lub w wybranym przez Państwa dniu tygodnia.

Jeżeli funkcja zwalczania legionelli jest aktywowana codziennie, funkcja ta realizowana jest za pomocą producent wody grzewczej.

Jeżeli funkcja zwalczania legionelli jest aktywowana raz w tygodniu, funkcja ta może być realizowana za pomocą energii słonecznej.

Funkcjonowanie dezynfekcji termicznej z zastosowaniem energii słonecznej

Funkcja stara się osiągnąć temperaturę zadaną dzięki energii słonecznej.

Funkcja dysponuje okresem 96 godzin by osiągnąć temperaturę 65 °C przez okres 15 minut i przeprowadzić dezynfekcję termiczną.

Aktywowane są pompy recyrkulacji i zwalczania legionelli. Dezynfekcję przeprowadza się w ciągu jednej do dwóch godzin.

Funkcja dezaktywowana jest, gdy pomiar w zbiorniku wykazuje przez okres 60 minut temperaturę przekraczającą lub równą 60 °C.

Jeżeli dezynfekcja termiczna nie jest realizowana za pomocą energii słonecznej, przeprowadzana jest przez producent wody grzewczej.

Funkcjonowanie dezynfekcji termicznej z zastosowaniem producent wody grzewczej

Temperatura zadana wynosi 65 °C (70 °C dla instalacji z czujnikiem słonecznym).

Aktywowane są pompy recyrkulacji i zwalczania legionelli. Dezynfekcję przeprowadza się w ciągu jednej do dwóch godzin.

Funkcja dezaktywowana jest, gdy pomiar w zbiorniku wykazuje przez okres 60 minut temperaturę przekraczającą lub równą 60 °C.

Beskyttelse mod legionærsyge

Denne funktion har til formål at ødelægge bakterier, der kan dannes i tanken og i recirkulationskredsløbet.

Funktion styret af varmtvandsgiver

- ▶ Funktionen til beskyttelse mod legionærsygebakterier aktiveres i menuen for varmtvandsgiverinstallation. Parameteren "d74" skal være indstillet på funktion 1.

Funktionen mod legionærsygebakterier skal aktiveres dagligt.

Funktionen mod legionærsygebakterier fungerer ved brug af varmegeneratoren.

Funktionen styres via installationsregulatoren

- ▶ Kontrollér, at funktionen til beskyttelse mod legionærsygebakterier er deaktiveret i menuen for generatorinstallation. Parameteren "d74" skal være indstillet på funktion 0.

Funktionen mod legionærsyge bliver aktiveret dagligt eller på den dag i ugen, som er valgt.

Hvis funktionen mod legionærsygebakterier bliver aktiveret dagligt, så udføres funktionen af varmtvandsgiver.

Hvis funktionen mod legionærsygebakterier bliver aktiveret en gang om ugen, så kan funktionen varetages af solfangervarmen.

Funktionalitet for termisk desinfektion med solfangervarme

Funktionen forsøger at opnå den indstillede temperatur via solvarmeproduktionen.

Funktionen råder over 96 timer til at opnå en temperatur på 65 °C i 15 minutter og til at udføre termisk desinfektion. Pumperne for recirkulation og mod legionærsygebakterier bliver aktiveret.

Desinfektionen udføres i en eller to timer. Funktionen er deaktiveret, når en temperatur over eller lig med 60 °C bliver målt i 60 minutter i tanken.

Hvis den termiske desinfektion ikke udføres via solvarme bliver den udført af varmtvandsgiver.

Funktionalitet for termisk desinfektion med varmtvandsgiver

Den indstillede temperatur stiger til 65 °C (70 °C for en installation med solfanger).

Pumperne for recirkulation og mod legionærsygebakterier bliver aktiveret.

Desinfektionen udføres i en eller to timer. Funktionen er deaktiveret, når en temperatur over eller lig med 60 °C bliver målt i 60 minutter i tanken.

Skydd mot legionellabakterier

Denna funktion används för att förstöra bakterier som kan utvecklas i beredaren eller i rörslingan.

Varmvattenalstrarestyrd funktion

- ▶ Aktivera funktionen Legionellaskydd i menyn varmvattenalstrare installatör. Parameter "d74" ska ställas på läge 1.

Legionellafunktionen aktiveras varje dag.

Funktionen Legionellaskydd aktiveras i värmegeneratorm.

Funktion styrd av installationens regulator

- ▶ Kontrollera att funktionen Legionellaskydd är avaktiverad i menyn generatorinstallatör. Parameter "d74" ska ställas på läge 0.

Legionellafunktionen aktiveras varje dag eller fritt vald veckodag.

Om funktionen Legionellaskydd aktiveras varje dag, genomförs funktionen i varmvattenalstrare.

Om funktionen Legionellaskydd aktiveras en gång i veckan, kan funktionen användas med hjälp av solproduktion.

Funktion av värmedesinfektion med hjälp av solproduktion

Denna funktion försöker komma upp till rekommenderad temperatur med hjälp av solproduktion.

Funktionen har 96 timmar på sig för att nå en temperatur av 65 °C i 15 minuter och genomföra en värmedesinfektion.

Pumparna för återflöde och legionellaskydd aktiveras. Desinfektionen pågår i 1-2 timmar.

Funktionen avaktiveras när en temperatur av minst 60 °C uppmäts i beredaren under 60 minuter.

Om värmedesinfektionen inte utförs genom solproduktion, tar varmvattenalstrare.

Funktion av värmedesinfektion med hjälp av varmvattenalstrare

Rekommenderad temperatur är 65 °C (70 °C för en installation med solfångare).

Pumparna för återflöde och legionellaskydd aktiveras. Desinfektionen pågår i 1-2 timmar.

Funktionen avaktiveras när en temperatur av minst 60 °C uppmäts i beredaren under 60 minuter.

Zaštita od bakterije legionele

Ova funkcija se koristi za uništavanje bakterija koje se razmnožavaju u spremniku i u recirkulacijskom sustavu.

Upravljanje funkcijom putem generator tople vode

- Funkciju zaštite od legionele aktivirajte u instalacijskom izborniku generator tople vode. Parametar "D74" mora biti postavljen u položaj 1.

Funkcija zaštite od legionele aktivira se svakodnevno.

Funkcija zaštite od legionele izvršava se putem generatora za grijanje.

Upravljanje funkcijom putem instalacijskog regulator

- Provjerite jeli funkcija zaštite od legionele onemogućena u instalacijskom izborniku generatora. Parametar "D74" mora biti postavljen u položaj 0.

Funkcija zaštite od legionele aktivira se svaki dan ili dan prema vašem izboru u tjednu.

Ako se funkcija zaštite od legionele aktivira svaki dan, onda se funkcija izvršava pomoću generator tople vode.

Ako se funkcija zaštite od legionele aktivira jednom tjedno onda se funkcija može postići putem solarnog zagrijavanja.

Upravljanje dezinfekcijskom funkcijom putem solarnog sustava

Funkcija pokušava postići željenu temperaturu uz pomoć solarne energije.

Funkcija ima razdoblje od 96 sati za postizanje temperature od 65 °C u trajanju od 15 minuta za izvršenje toplinske dezinfekcije.

Crpke za recirkulaciju i funkcija protiv legionele se aktiviraju. Dezinfekcija se vrši tijekom jednog do dva sata.

Ako se u razdoblju od 60 minuta u spremniku izmjeri temperatura veća od ili jednaka 60 °C, funkcija se isključuje.

Ako toplinsku dezinfekciju nije moguće izvršiti putem solarne energije, tada se ona izvršava pomoću generator tople vode.

Izvršavanje toplinske dezinfekcije pomoću generator tople vode za grijanje

Zadana temperatura se podiže do 65 °C (kod instalacije s solarnim osjetnikom do 70 °C).

Crpke za recirkulaciju i funkcija protiv legionele se aktiviraju. Dezinfekcija se vrši tijekom jednog do dva sata.

Ako se u razdoblju od 60 minuta u spremniku izmjeri temperatura veća od ili jednaka 60 °C, funkcija se isključuje.

Ochrana proti bakteriím Legionella

Díky této funkci se ničí bakterie, které by se mohly pomnožit v nádrži a recirkulační smyčce

Funkce řízená výrobnik teplé vody

- Aktivujte v instalačním menu výrobnik teplé vody funkci ochrany proti Legionelle. Parametr "d74" musíte nastavit do polohy 1.

Funkce ochrany proti Legionelle se aktivuje každý den.

Tuto funkci zajišťuje generátor tepla.

Funkce řízená regulátor zařízení

- Zkontrolujte, že funkce ochrany proti Legionelle je v instalačním menu generátoru deaktivována. Parametr "d74" musí být nastavený do polohy 0.

Funkce ochrany proti Legionelle se aktivuje každý den nebo v den, který si v rámci týdne určíte.

Pokud je funkce aktivována každý den, pak ji provádí výrobnik teplé vody.

Pokud je funkce ochrany proti Legionelle aktivována jednou týdně, pak může být prováděna pomocí solárního ohřevu.

Tepelná dezinfekce pomocí solárního ohřevu

Tato funkce se snaží dosáhnout požadované teploty za pomoci solárního ohřevu.

Funkce má 96 hodin na to, aby se do 15 minut dosáhlo teploty 65 °C a provedla se tepelná dezinfekce.

Aktivují se recirkulační čerpadla a čerpadlo ochrany proti Legionelle.

Dezinfekce se provádí jednu až dvě hodiny.

Funkce se deaktivuje, jakmile se v nádrži naměří po dobu 60 minut teplota vyšší nebo rovna 60 °C.

Pokud tepelná dezinfekce neproběhne pomocí solárního ohřevu, provede se pomocí výrobnik teplé vody.

Tepelná dezinfekce pomocí výrobnik teplé vody

Stanovená teplota je 65 °C (70 °C pro zařízení se solární sondou).

Aktivují se recirkulační čerpadla a čerpadlo ochrany proti Legionelle.

Dezinfekce se provádí jednu až dvě hodiny.

Funkce se deaktivuje, jakmile se v nádrži naměří po dobu 60 minut teplota vyšší nebo rovna 60 °C.

Ochrana proti legionelóze

Táto funkcia slúži na ničenie baktérií, ktoré by sa mohli rozmnožiť v nádrži a v cirkulačnom okruhu.

Funkcia riadená teplovodný generátor

- ▶ Zapnite funkciu ochrany proti legionelóze v inštalačnom menu teplovodný generátor. Parameter „d74“ musí byť prepnutý do polohy 1.

Funkcia proti legionelóze sa zapína každý deň.

Funkciu proti legionelóze vykonáva generátor tepla.

Funkcia riadená regulátor inštalácie

- ▶ Skontrolujte, či je funkcia ochrany proti legionelóze vypnutá v inštalačnom menu generátora. Parameter „d74“ musí byť prepnutý do polohy 0.

Funkcia ochrany proti legionelóze sa zapína každý deň alebo v ľubovoľný deň v týždni, ktorý si zvolíte.

Ak sa funkcia ochrany proti legionelóze zapína každý deň, funkciu vykonáva tepelný teplovodný generátor.

Ak sa funkcia ochrany proti legionelóze zapína raz týždenne, funkciu môže vykonávať solárny panel.

Fungovanie tepelnej dezinfekcie so solárnym panelom

Táto funkcia sa usiluje dosiahnuť požadovanú teplotu pomocou solárneho panelu. Má 96 hodín na to, aby dosiahla teplotu 65 °C počas 15 minút a vykonala tepelnú dezinfekciu. Zapnú sa recirkulačné čerpadlá a čerpadlá proti legionelóze. Dezinfekcia prebieha počas jednej až dvoch hodín. Funkcia sa vypne, ak sa v nádrži namerá teplota 60 °C alebo viac počas 60 minút.

Ak neprebehne tepelná dezinfekcia pomocou solárneho panelu, vykoná ju tepelný teplovodný generátor.

Fungovanie tepelnej dezinfekcie pomocou teplovodný generátor

Požadovaná teplota vystúpi na 65 °C (70 °C pre inštaláciu so solárnym snímačom). Zapnú sa recirkulačné čerpadlá a čerpadlá proti legionelóze. Dezinfekcia prebieha počas jednej až dvoch hodín. Funkcia sa vypne, ak sa v nádrži namerá teplota 60 °C alebo viac počas 60 minút.

0020186059_00 ■ 25/10/2013

Manufacturer

Vaillant GmbH

Berghauser Str. 40 ■ D-42859 Remscheid
Telefon 021 91 18-0 ■ Telefax 021 91 18-28 10
info@vaillant.de ■ www.vaillant.de

© Vaillant GmbH 2013

These instructions, or parts thereof, are protected by copyright and may be reproduced or distributed only with the manufacturer's written consent.