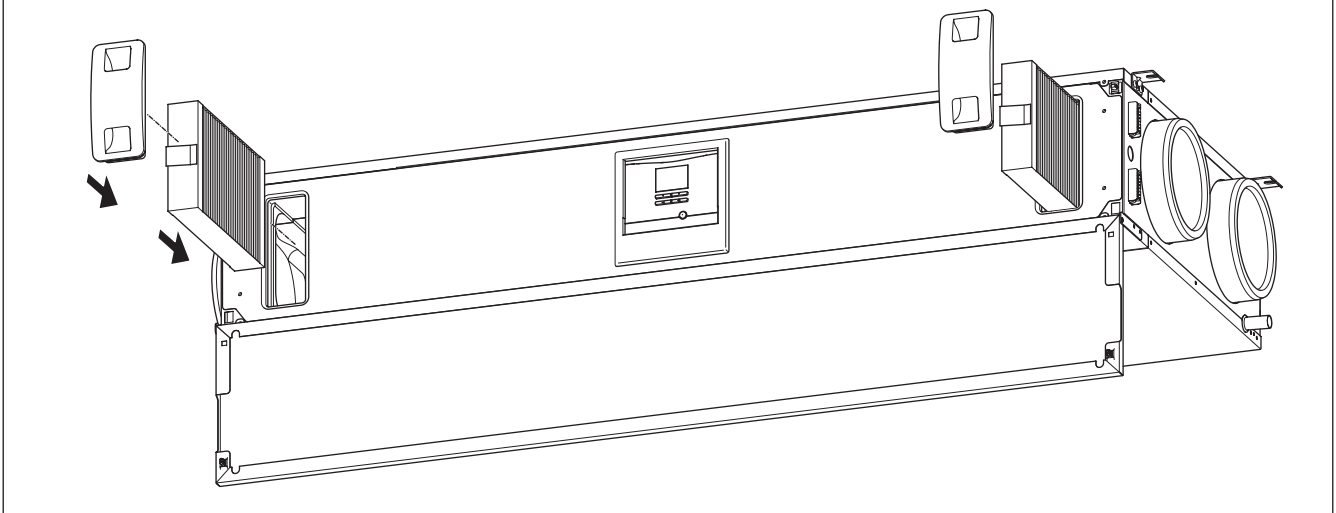
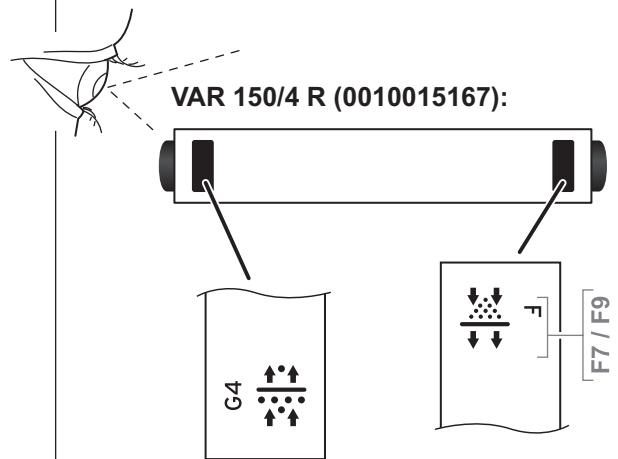
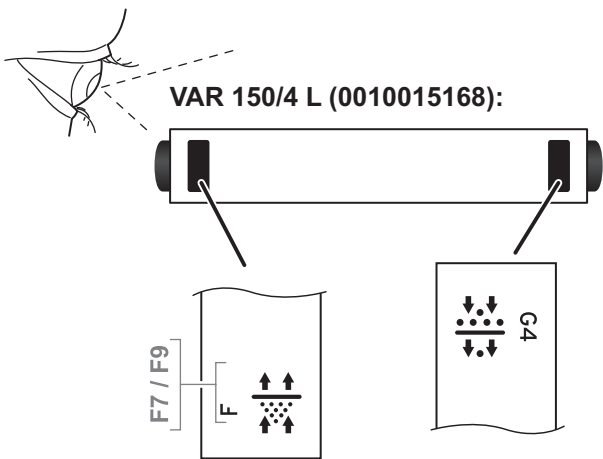
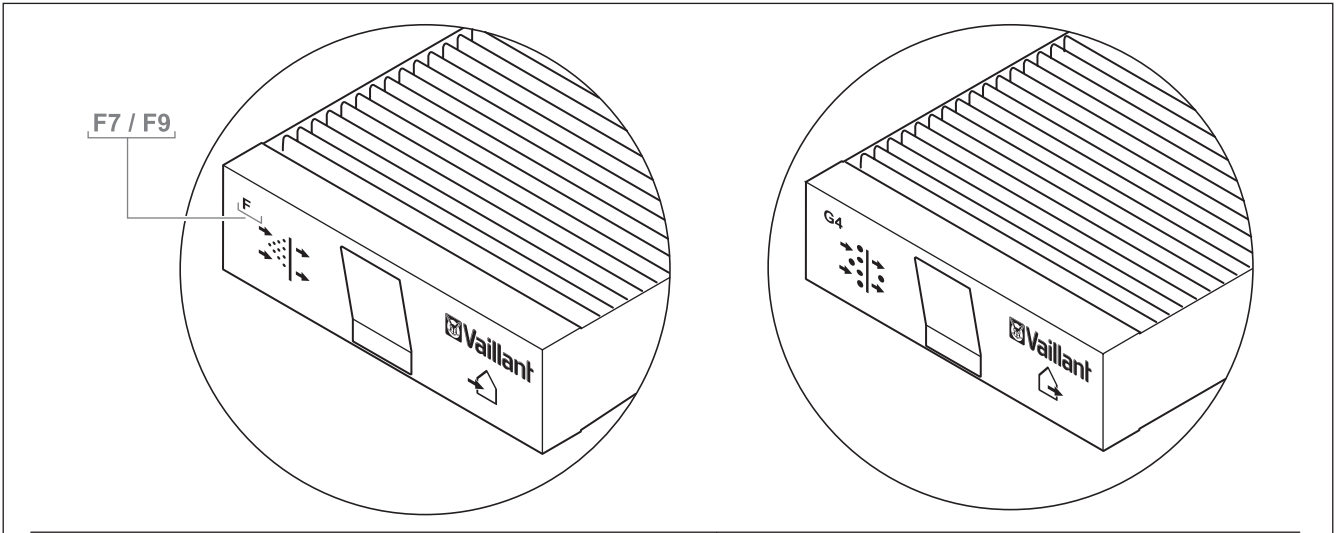
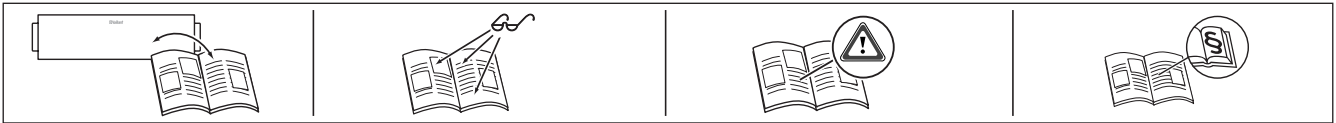


0020180808, 0020180872, 0020210951



0020186562_01 09/2016 - Änderungen vorbehalten, Subject to change

