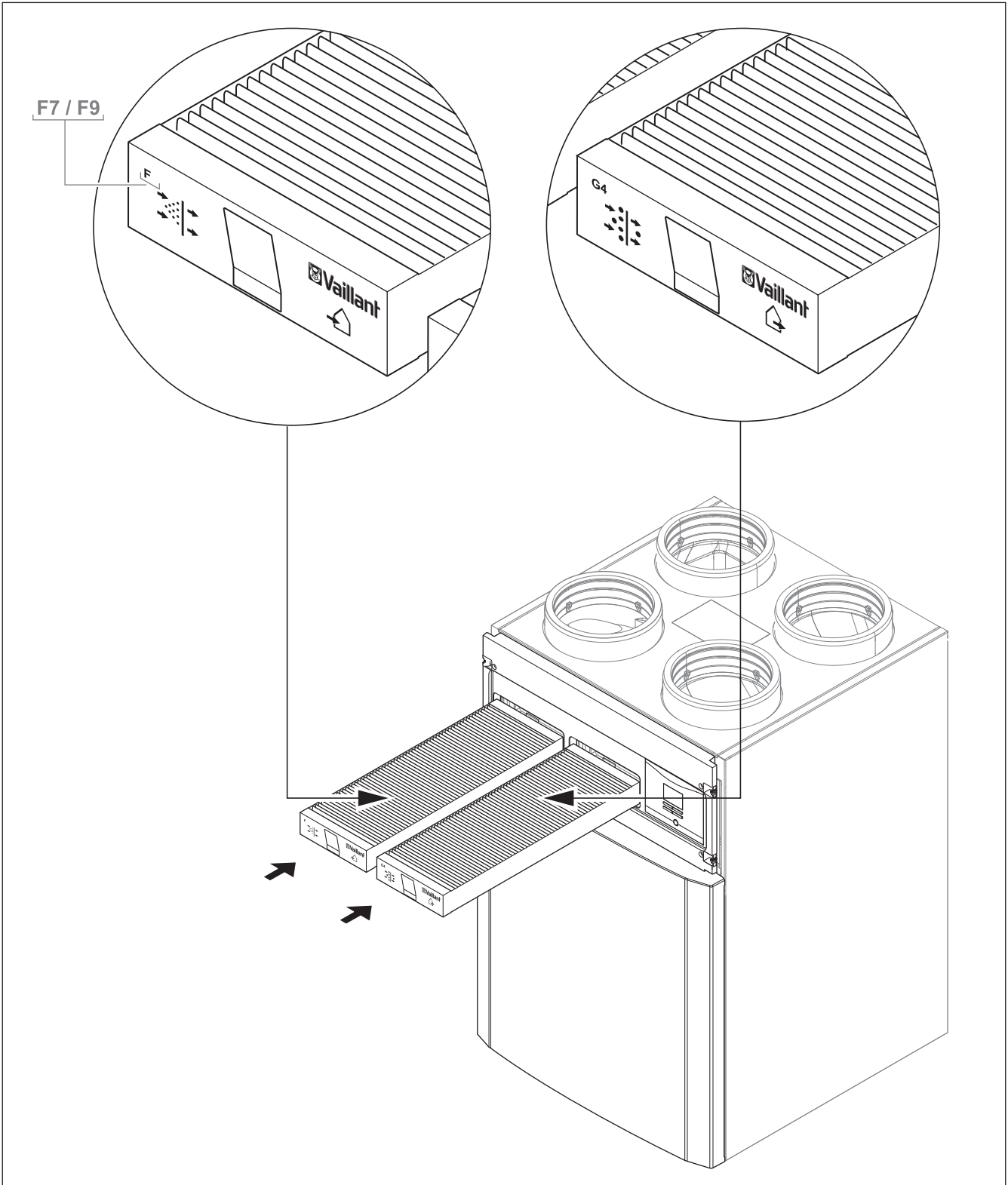


0020180809, 0020180873



0020186563_00 12/2013 - Änderungen vorbehalten, Subject to change



0020186563