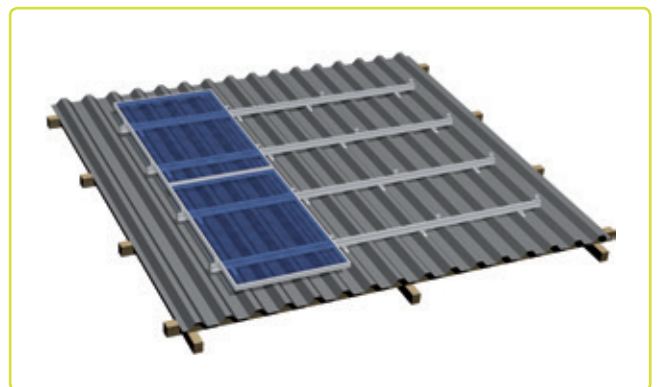
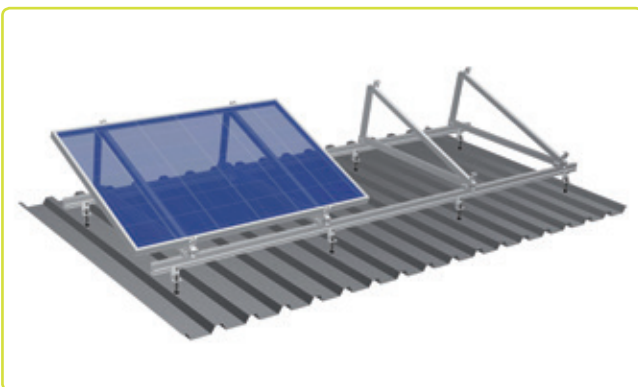
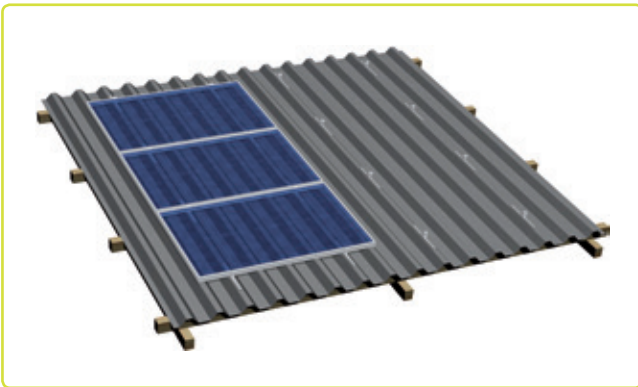
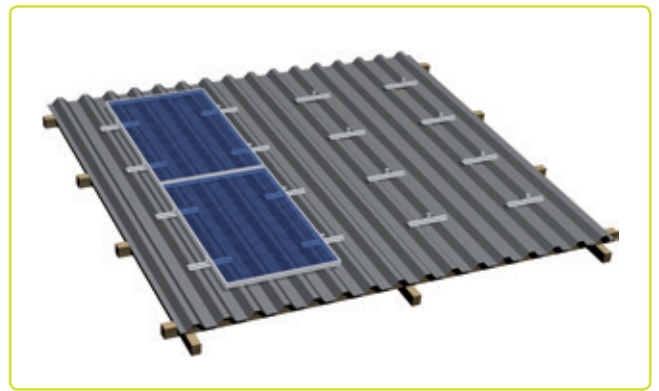




SYSTEMY STELAŻOWE DO MONTAŻU NA DACHU



1 Wprowadzenie

1.1	Przeznaczenie	4
1.2	Ostrzeżenia	4
1.3	Informacje ogólne – normy i wytyczne	5
1.4	Ogólny opis systemu	7

2 Montaż na dachach spadzistych

2.1	Instalacja	11
2.2	Do dokumentu	11
2.3	Opis systemu	12
2.4	Elementy składowe systemu	13
2.5	Montaż haków dachowych	14
2.6	Instalacja jednowarstwowa z oprawionymi modułami fotowoltaicznymi w montażu pionowym	22
2.7	Instalacja dwuwarstwowa z oprawionymi modułami fotowoltaicznymi w montażu poziomym	26

3 Montaż na pokryciu z blachy trapezowej

3.1	Instalacja	30
3.2	Do dokumentu	30
3.3	Elementy składowe systemu	31
3.4	Bezpośrednie połączenie dachu za pomocą cienkich blachowkrętów	32
3.5	Instalacja jednowarstwowa z oprawionymi modułami fotowoltaicznymi w montażu pionowym	33
3.6	Instalacja jednowarstwowa z oprawionymi modułami fotowoltaicznymi w montażu poziomy	36

4 Montaż za pomocą wkrętu dwugwintowego

4.1	Instalacja	40
4.2	Do dokumentu	40
4.3	Elementy składowe systemu	42
4.4	Montaż wkrętów dwugwintowych	43
4.5	Montaż systemów podporowych	46

5 Montaż S:FLEX trójkąta DELTA

5.1	Instalacja	53
5.2	Do dokumentu	53
5.3	Elementy składowe systemu	54
5.4	Ustawienie trójkąta delta	55
5.5	Ogólne wskazówki montażu trójkąta Delta	56
5.6	Montaż za pomocą śrub z gwintem podwójnym	57
5.7	Montaż na blasze trapezowej	60
5.8	Montaż z użyciem balastu	62

6 Montaż modułu

6.1	Ogólne wskazówki dotyczące montażu modułów	66
6.2	Montaż pionowy z oprawionymi modułami fotowoltaicznymi	66
6.3	Montaż poprzeczny z oprawionymi modułami fotowoltaicznymi	72

7 Demontaż i utylizacja

7.1	Demontaż	77
7.2	Utylizacja	77

8 Ustalenia dotyczące użytkowania i gwarancji

8.1	Ustalenia dotyczące użytkowania systemu nośnego urządzeń solarnych	78
8.2	Gwarancja/wykluczenie odpowiedzialności	78

Przed instalacją systemu montażowego S:FLEX należy dokładnie przeczytać instrukcję montażu i zachować ją na przyszłość!

Niniejsza instrukcja montażu jest kompletna wyłącznie wraz ze szczegółowym planowaniem wykonawczym dotyczącym projektu (raport projektu)!

1.1 Przeznaczenie

System montażu instalacji fotowoltaicznych firmy S:FLEX to system stelażowy do montażu modułów fotowoltaicznych. Jest przeznaczony wyłącznie do instalacji modułów fotowoltaicznych.

Wszelkie inne zastosowanie będzie uznane za niezgodne z przeznaczeniem. Przeznaczenie obejmuje w szczególności przestrzeganie informacji zawartych w niniejszej instrukcji montażu.

Firma S:FLEX GmbH nie ponosi odpowiedzialności za szkody wynikłe z nieprzestrzegania instrukcji montażu, a także niewłaściwego i niezgodnego z przeznaczeniem użytkowania produktu.

1.2 Ostrzeżenia

Ostrzeżenia zawarte w niniejszej instrukcji montażu podają informacje istotne dla bezpieczeństwa. Obejmują one:



Nieprzestrzeganie niniejszych instrukcji grozi odniesieniem obrażeń ciała lub śmiercią.



Nieprzestrzeganie niniejszych instrukcji może prowadzić do uszkodzenia mienia.

1.3 Informacje ogólne – normy i wytyczne

Każde urządzenie fotowoltaiczne należy montować **zgodnie z** niniejszą instrukcją montażu i wytycznymi projektowymi.

Instrukcja montażu opiera się na aktualnym stanie techniki i wieloletnim doświadczeniu w zakresie instalacji naszych systemów. Należy upewnić się, że do instalacji użyto wyłącznie aktualnej i kompletnej instrukcji montażu oraz że jej wydruk znajduje się w zasięgu ręki podczas instalacji. Zmiany techniczne zastrzeżone.

Raport projektu jest częścią instrukcji montażu i jest tworzony na podstawie projektu. Należy ściśle przestrzegać wszystkich informacji z raportu projektu. W raporcie projektu obliczenia statyczne są przeprowadzane z uwzględnieniem lokalizacji. Projektowanie i planowanie systemów montażowych firmy S:FLEX musi odbywać się za pomocą oprogramowania firmy S:FLEX (Solar.Pro.Tool).

W przypadku każdego dachu należy wziąć pod uwagę jego szczególne właściwości. Wymaga to wcześniejszego zasięgnięcia porady eksperta. Instalator systemu powinien upewnić się przed instalacją, że istniejące pokrycie dachu i podbudowa dachu zostały zaprojektowane pod kątem dodatkowych obciążeń. Należy dokładnie sprawdzić stan podbudowy dachu (np.: jakość i wytrzymałość płatwi oraz, jeżeli dotyczy, krokwi i łąt dachowych, jakość pokrycia dachowego, wystarczające przymocowanie pokrycia dachowego do konstrukcji nośnej, maksymalną nośność pokrycia dachowego). Należy skontaktować się z inżynierem budowlanym na miejscu.

Podczas instalacji systemów fotowoltaicznych należy zawsze przestrzegać instrukcji instalacji producenta modułu. W szczególności należy sprawdzić, czy zostały spełnione specyfikacje producenta modułu dotyczące mocowania modułu (powierzchnia dociskowa i obszar zacisku na module). Jeżeli tak nie jest, przed instalacją należy uzyskać oświadczenie o wyrażeniu zgody od producenta modułu lub dostosować stelaż do specyfikacji producenta modułu.

Wymagania dotyczące ochrony odgromowej i przeciwprzepięciowej systemów montażowych instalacji fotowoltaicznych muszą być ustalane zgodnie z obowiązującymi przepisami.

Należy przestrzegać specyfikacji odpowiedzialnego dostawcy energii.

Należy upewnić się, że instalowany system fotowoltaiczny nie wpłynie negatywnie na działanie istniejącego systemu odgromowego. System fotowoltaiczny powinien być zaprojektowany w taki sposób, aby umożliwić jego uwzględnienie w zakresie ochrony odgromowej budynku. Należy stosować i przestrzegać odpowiednich przepisów dotyczących odległości separacyjnych między systemem fotowoltaicznym a systemem ochrony odgromowej. W celu uzyskania ochrony odgromowej należy skontaktować się z wyspecjalizowaną firmą na miejscu.

Podczas instalacji należy przestrzegać przepisów przeciwpożarowych, takich jak brak ścian przeciwpożarowych oraz zgodność z odpowiednimi odległościami.

Zmieniając pokrycia dachowe, należy przestrzegać instrukcji producenta. Podczas i po instalacji nie wolno nadeptywać na elementy stelażu ani używać ich jako pomocy do wspinaczki. Grozi to upadkiem oraz uszkodzeniem pokrycia dachowego.

Instalator systemu fotowoltaicznego musi upewnić się przed montażem, że instalacja jest przeprowadzana ściśle zgodnie z krajowymi i lokalnymi przepisami budowlanymi, przepisami BHP i zapobiegania wypadkom oraz normami i przepisami dotyczącymi ochrony środowiska.

Każda osoba instalująca systemy montażu instalacji fotowoltaicznych firmy S:FLEX jest zobowiązana do samodzielnego zaznajomienia się z wszystkimi zasadami i przepisami dotyczącymi technicznie prawidłowego planowania i instalacji oraz przestrzegania tych zasad podczas montażu. Obejmuje to również uzyskanie aktualnego statusu zasad i przepisów.

Instalację systemu fotowoltaicznego mogą przeprowadzać wyłącznie odpowiednio wyszkoleni specjaliści.

**Ogólna zasada:**

Instalację podkonstrukcji nośnej firmy S:FLEX oraz systemu fotowoltaicznego mogą przeprowadzać wyłącznie odpowiednio wyszkoleni specjaliści.

Nie należy wykorzystywać podzespołów systemu (haków dachowych, podpór systemowych) jako składanych drabin; nie należy wchodzić do modułów.

Podczas prac dachowych istnieje ryzyko wypadku i upadku. Upadek grozi odniesieniem obrażeń ciała i śmiercią. Należy zapewnić odpowiednie systemy ochrony przed wypadkami i upadkami (np. rusztowania) oraz ochronę przed spadającymi częściami.

**Ogólna zasada:**

Przed przystąpieniem do instalacji należy sprawdzić statykę budynku oraz strukturę/stan podbudowy dachu.

Podczas instalacji należy przestrzegać specyfikacji dotyczących instalacji zawartych w raporcie projektu.

Nieprzestrzeganie instrukcji instalacji zawartych w raporcie projektu może spowodować uszkodzenie systemu fotowoltaicznego i budynku.



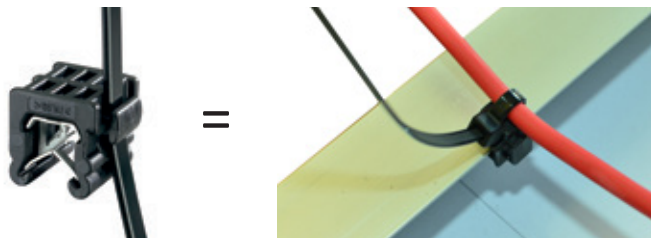
Należy przestrzegać lokalnych i krajowych przepisów dotyczących ochrony odgromowej i przeciwprzepięciowej systemów montażowych instalacji fotowoltaicznych. Firma S:FLEX GmbH nie ponosi odpowiedzialności za szkody spowodowane nieprzestrzeganiem przepisów dotyczących ochrony odgromowej i przeciwprzepięciowej.



Poprowadzenie kabla stringowego (DC): podczas układania kabli stringowych i modułowych należy upewnić się, że kable są mocno przymocowane do systemu montażowego lub modułów. Kable nie powinny zwisać ani leżeć na dachu. Połączenia wtykowe należy montować z uchwytem kablowym odciążającym i w żadnym wypadku nie powinny znajdować się w wodzie. Nieprawidłowe poprowadzenie kabli może doprowadzić do awarii instalacji fotowoltaicznej lub pożaru kabla. Zaciski do łączników kablowych umożliwiają właściwe poprowadzenie kabli.

Wskazówka dotycząca zacisków kablowych:

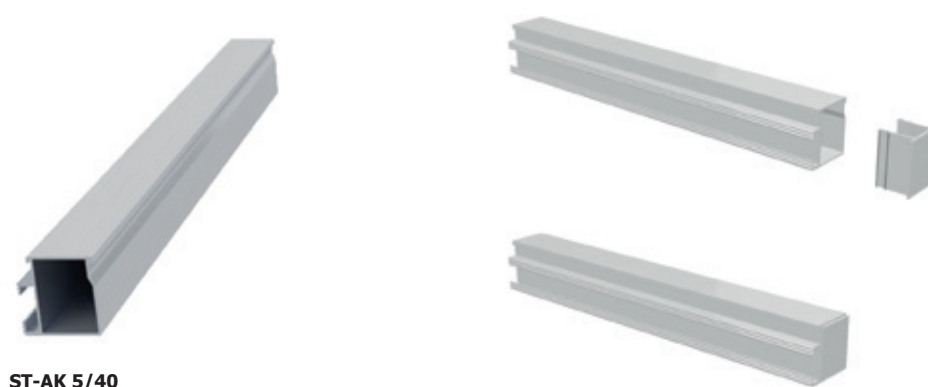
Zamknąć zaciski kablowe na ramie modułu.



1.4 Ogólny opis systemu

System nośny

System nośny S:FLEX ST-AK 5/40 posiada boczny kanał łba młoteczkowego śruby do połączenia z elementami mocowania. Uchwyty modułów i zaciski montowane są od góry technologią Klick. Boczne zamknięcie systemu nośnego jest blokowane za pomocą zaślepek. Nie ma konieczności przykręcania zaślepek.

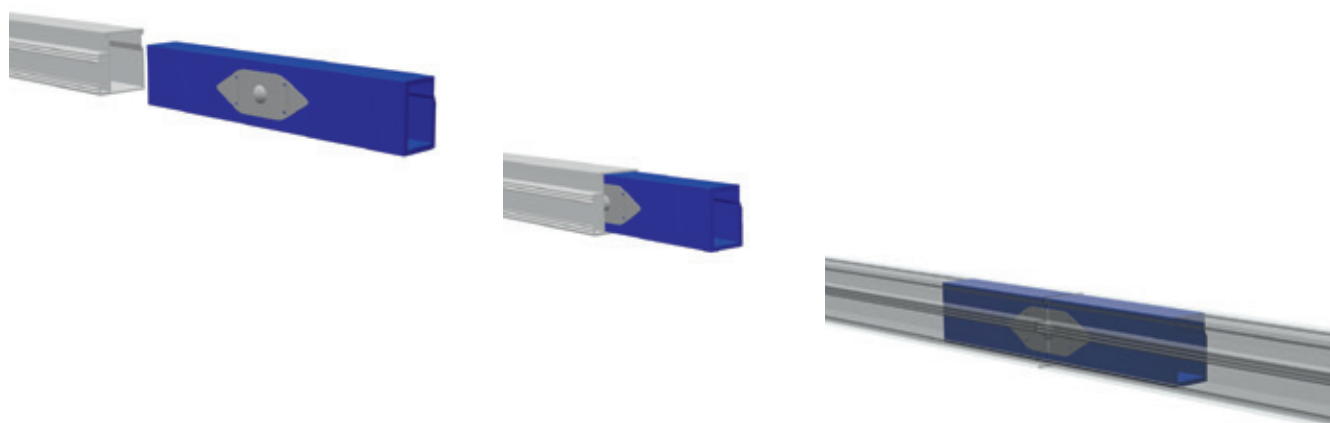


Łączniki szynowe

Technologia łączników umożliwia, jako dodatek do prostego montażu, orientację urządzeń bez zmniejszenia nośności w obszarze łączników, ponieważ posiadają one te same wartości jak przynależne do nich nośniki systemowe.

W trakcie układania systemu nośnego obok siebie za pomocą łączników tworzy się połączenie z gruntem, w którym elementy systemu nośnego, poprzez nacisk, zostają dociśnięte do łączników. Należy się upewnić, że po montażu połączenie uziemiające zostanie w sposób fachowy sprawdzone na budowie.

W związku z tym technologia łączników umożliwia proste i szybkie wykonanie dylatacji w zależności od specyfiki dachu.



Łącznik krzyżowy

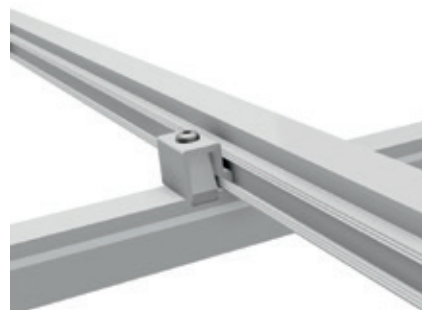
Przy użyciu łączników krzyżowych w opatentowanej technologii Klick wykonanie punktów przecięcia (przy systemach dwuwarstwowych) jest szybkie i zachowuje nośność. Na jeden punkt przecięcia przypada montaż jednego łącznika krzyżowego.



Łącznik krzyżowy



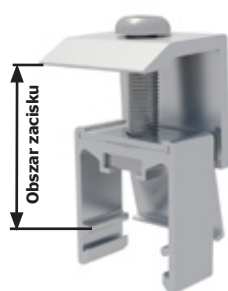
ST-AK 5/40



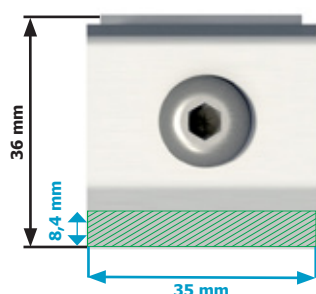
Uchwyty modułów i zaciski

Regulowane pod względem wysokości uchwyty i zaciski, każdorazowo przy zastosowaniu technologii Klick, umożliwiają maksymalną elastyczność podczas montażu prawie wszystkich obramowanych typów modułów, o wysokości ramki od 30 mm do 55 mm. Podczas instalacji systemów fotowoltaicznych należy zawsze przestrzegać instrukcji montażu producenta modułu.

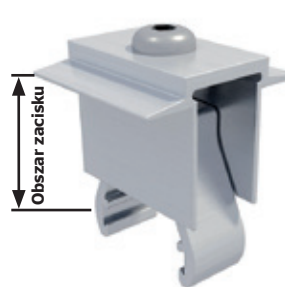
Przy wykonywaniu mocowania za pomocą uchwytów modułów i zacisków należy się upewnić, że są one dociśnięte do ramek modułów za pomocą każdorazowo zdefiniowanej przez producenta modułów powierzchni zacisku. Należy przestrzegać wskazówek producenta modułów dotyczących montażu.



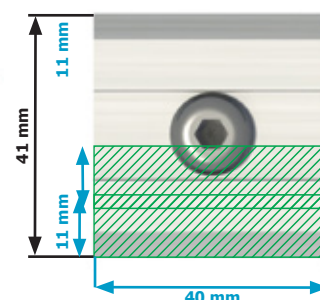
Zacisk (EH)



maksymalna powierzchnia
zacisku EH II: $A=8,4 \cdot 35=294 \text{ mm}^2$



Uchwyt modułu (MH)



maksymalna powierzchnia
zacisku MH: $A=11 \cdot 40 = 440 \text{ mm}^2$
(na stronę)

Uziemienie

Wyrównanie potencjałów pomiędzy poszczególnymi elementami systemu należy przeprowadzić zgodnie z obowiązującymi, lokalnymi przepisami i normami. W tym celu mogą być m.in. stosowane specyficzne dla systemu właściwości (patrz technologia łączników).

Niniejsza instrukcja montażu nie zawiera koncepcji uziemienia, którą na podstawie obowiązujących norm i rozporządzeń musi przeliczyć lub opracować instalator wykonujący.



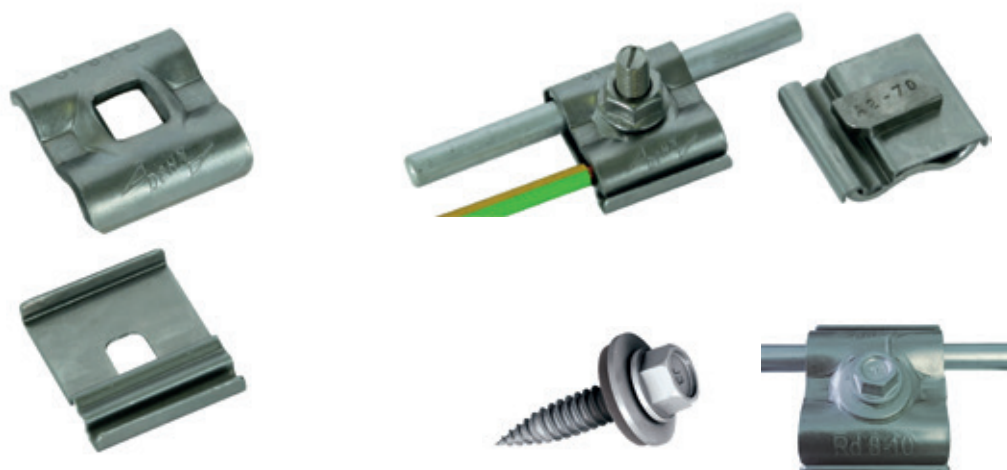
Uziemienie nie stanowi systemu ochrony odgromowej! W przypadku montażu instalacji odgromowej należy skonsultować się ze specjalistą i opracować plan ochrony odgromowej dla danego projektu. Należy zawsze przestrzegać instrukcji instalacji producenta modułu.

Połączenie uziemiające systemu nośnego powstaje poprzez łączniki. Dodatkowe uziemienie modułów można osiągnąć poprzez montaż blach uziemiających pod uchwyty modułów. Przed ewentualnym uziemieniem modułów należy przestrzegać odpowiednich zaleceń producenta modułów.



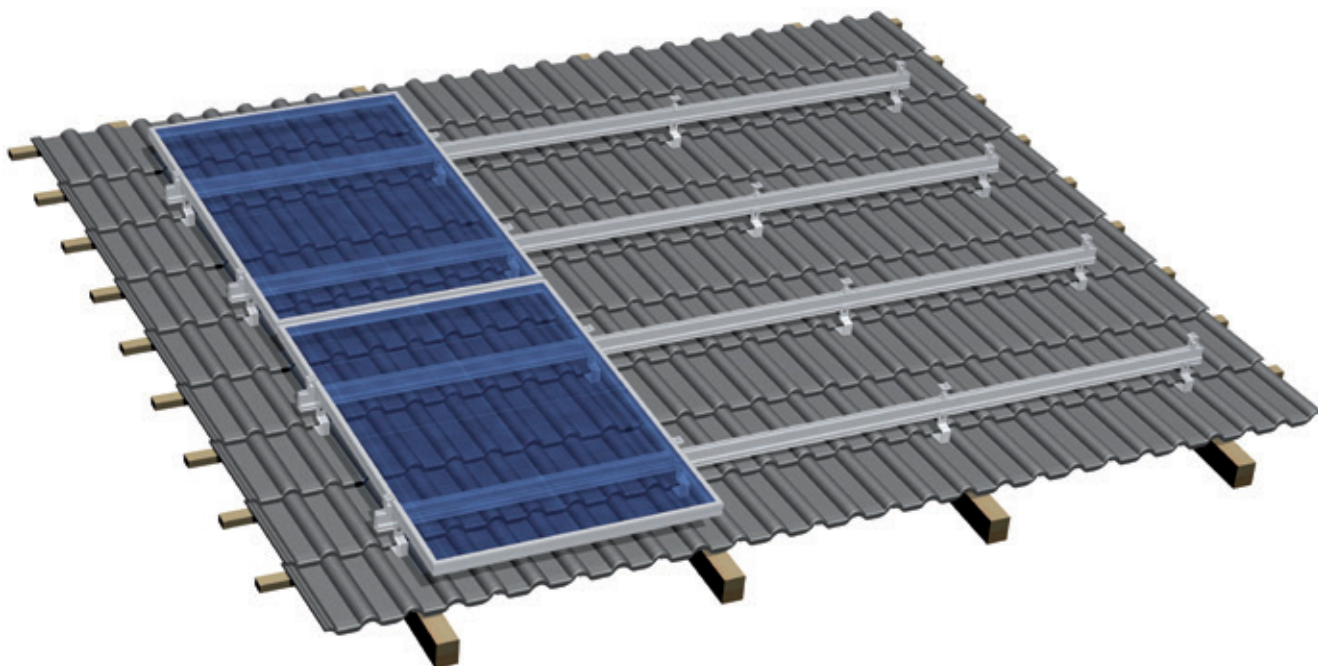
Klęmy uziemiające służą włączeniu systemu montażowego w wyrównanie potencjałów. Obszar zacisku drut okrągły 8–10 mm; możliwy obszar podłączenia 4–50 mm² (jedno-lub wielodrutowy).

Połączenie z kanałem łba młotkowego następuje za pomocą śruby z łbem młotkowym i nakrętki mocującej. W przypadku bezpośredniego montażu do profilu aluminiowego należy użyć blachowkrętu do cienkiej blachy.



2 MONTAŻ NA DACHACH SPADZISTYCH

Dotyczy dachówek cementowych, dachówek ceramicznych,
dachówki karpiówki i pokrycia łupkiem



2.1 Instalacja

Instrukcja montażu służy do instalacji systemu montażowego instalacji fotowoltaicznych firmy S:FLEX na dachach spadzistych z dachówką zwykłą, karpiówką oraz dachówką łupkową. Instrukcja montażu jest skierowana do grupy osób poinstruowanych przez operatora systemu fotowoltaicznego o odpowiednich kwalifikacjach i doświadczeniu.

Zaleca się, aby instalacja konstrukcji nośnej została przeprowadzona przez wyspecjalizowaną firmę dekarską.

System mocowania S:FLEX modułów fotowoltaicznych dla dachów spadzistych krytych dachówką ceramiczną składa się z systemu nośnego, haków dachowych i wszystkich drobnych części do montażu modułów fotowoltaicznych na stelażu nośnym, które są niezbędne do połączenia ze sobą części systemu oraz ich zamocowania do podkonstrukcji dachu.

Przy użyciu systemu mocującego panele fotowoltaiczne S:FLEX możliwy jest zarówno pionowy, jak i poziomy montaż modułów. Istnieje możliwość montażu jedno- lub dwuwarstwowego.

System mocujący panele fotowoltaiczne S:FLEX dla dachów stromych krytych dachówką ceramiczną i cementową wyróżnia się wysokim stopniem montażu wstępnego. Dzięki opatentowanej i sprawdzonej technologii Klick możliwe jest maksymalne skrócenie czasu montażu.

Zasadniczo wszystkie części do montażu wykonane są z aluminium i stali szlachetnej. Wysoka odporność na korozję gwarantuje maksymalną żywotność i oferuje możliwość ponownego użycia.

2.2 Do dokumentu

Niniejsza instrukcja montażu opisuje montaż stelażu do montowania paneli fotowoltaicznych na dachu spadzistym krytym dachówką ceramiczną i cementową. System mocujący panele fotowoltaiczne S:FLEX oferuje w tym celu odpowiednie rozwiązania, umożliwiające bezproblemowy montaż do istniejącej podkonstrukcji dachu. W niniejszej instrukcji montażu osobno zostały opisane możliwości montażu w przypadku powszechnie stosowanego krycia dachówką ceramiczną i cementową:



Dachówka ceramiczna



Dachówka karpiówka



Łupek

Dokument przedstawia instrukcję montażu do ustawienia:

- instalacja jednowarstwowa z oprawionymi modułami fotowoltaicznymi w układzie pionowym
- instalacja dwuwarstwowa z oprawionymi modułami fotowoltaicznymi w układzie poziomym

2 Montaż na dachu spadzistym za pomocą haków dachowych

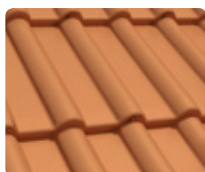
Dotyczy dachówek cementowych, dachówek ceramicznych, dachówki karpiówki i pokrycia łupkiem

2.3 Opis systemu

Regulowane haki dachowe

W przypadku dachów stromych krytych dachówką ceramiczną i cementową system mocujący panele fotowoltaiczne S:FLEX oferuje odpowiednie haki dachowe, umożliwiające bezproblemowy montaż do istniejącej podkonstrukcji dachu. W niniejszej instrukcji montażu rozróżniono powszechnie stosowane krycie dachówką ceramiczną i cementową:

Dachówka ceramiczna

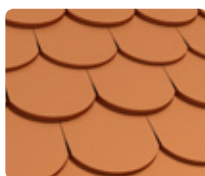


Hak dachowy Alu

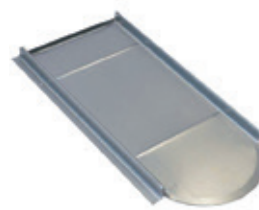


Hybrydowe haki dachowe

Karpiówka



Hak dachowy Karpiówka



Płyta dachowa metalowa Karpiówka Vario

Łupek



Hak dachowy Łupek

Haki dachowe nadają się tylko do poziomego montażu systemu nośnego. Detale dotyczące różnych haków dachowych zostały przedstawione w rozdziale dotyczącym montażu.

Regulacja wysokości w obszarze łąt dachowych i szyn montażowych umożliwia także montaż płaskiego pola panelu fotowoltaicznego na nierównych powierzchniach dachu i dzięki temu możliwy jest ich bezproblemowy montaż w starych i nowych budynkach. Zalety metody wytlaczania są efektywnie wykorzystywane. Przenikanie się rowkowanych, optymalnie do siebie dopasowanych powierzchni haków dachowych i podpór systemowych zapewnia zarówno połączenie dociskowe i kształtowe, jak też wysoką wariantowość.

2 Montaż na dachu spadzistym za pomocą haków dachowych

Dotyczy dachówek cementowych, dachówek ceramicznych, dachówki karpiówki i pokrycia łupkiem

2.4 Elementy składowe systemu

1 Haki dachowe

Hak dachowy Alu 93-7-45 komplet



Hak dachowy Łupek komplet



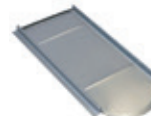
Hybrydowe haki dachowe 112-7-40 8 mm



Hak dachowy Karpiówka komplet

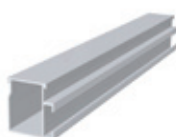


Płyta dachowa metalowa Karpiówka Vario ocynkowana

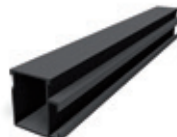


2 System nośn

ST-AK 5/40 l=2,08m



ST-AK 5/40 l=2,08m czarny



ST-AK 13/60 l=2,08m



3 Łączniki

Łącznik 5 uziom



Łącznik 13 uziom



4 Zacisk

EH AK II Klick 30–50



5 Uchwyt modułu

MH AK II Klick 30–50



Blacha uziomu uchwyt modułu



EH AK II Klick 30–50 czarny



MH AK II Klick 30–50 czarny



6 Zestaw zabezpieczający przed zsunięciem

Zestaw zabezpieczający przed zsunięciem



7 Klipsy blokujące

Klipsy blokujący AK



Klipsy blokujący AK czarny



8 Śruby do drewna

Śruba do drewna 6x100 A2 TX 30

Śruba do drewna TK SK A2 8,0x80/72 TX 40

Śruba do drewna SEKO 6x80 A2 TX 25



9 Łącznik krzyżowy

Łącznik krzyżowy



10 Zaślepka

Zaślepka 5



Zaślepka 5 czarna



Zaślepka 13



11 Klips kablowy

Łącznik kablowy Kantenclip KC 15



12 Zacisk uziomu

Klema uziemienia DEH uni HK



13 Blachowkręt do cieniżej blachy

Blachowkręt do cieniżej blachy 5,5x35



2 Montaż na dachu spadzistym za pomocą haków dachowych

Dotyczy dachówek cementowych, dachówek ceramicznych, dachówki karpiówki i pokrycia łupkiem

2.5 Montaż haków dachowych

Większość pokryć dachowych wykonana jest z dachówki holenderskiej lub dachówki ceramicznej. Dla tego typu pokryć system mocujący panele fotowoltaiczne S:FLEX oferuje regulowane haki dachowe do wariantowego mocowania do istniejącego pokrycia dachowego (wymiary dachówki) lub do konstrukcji dachu (grubość dachówki i wysokość łąty dachowej).

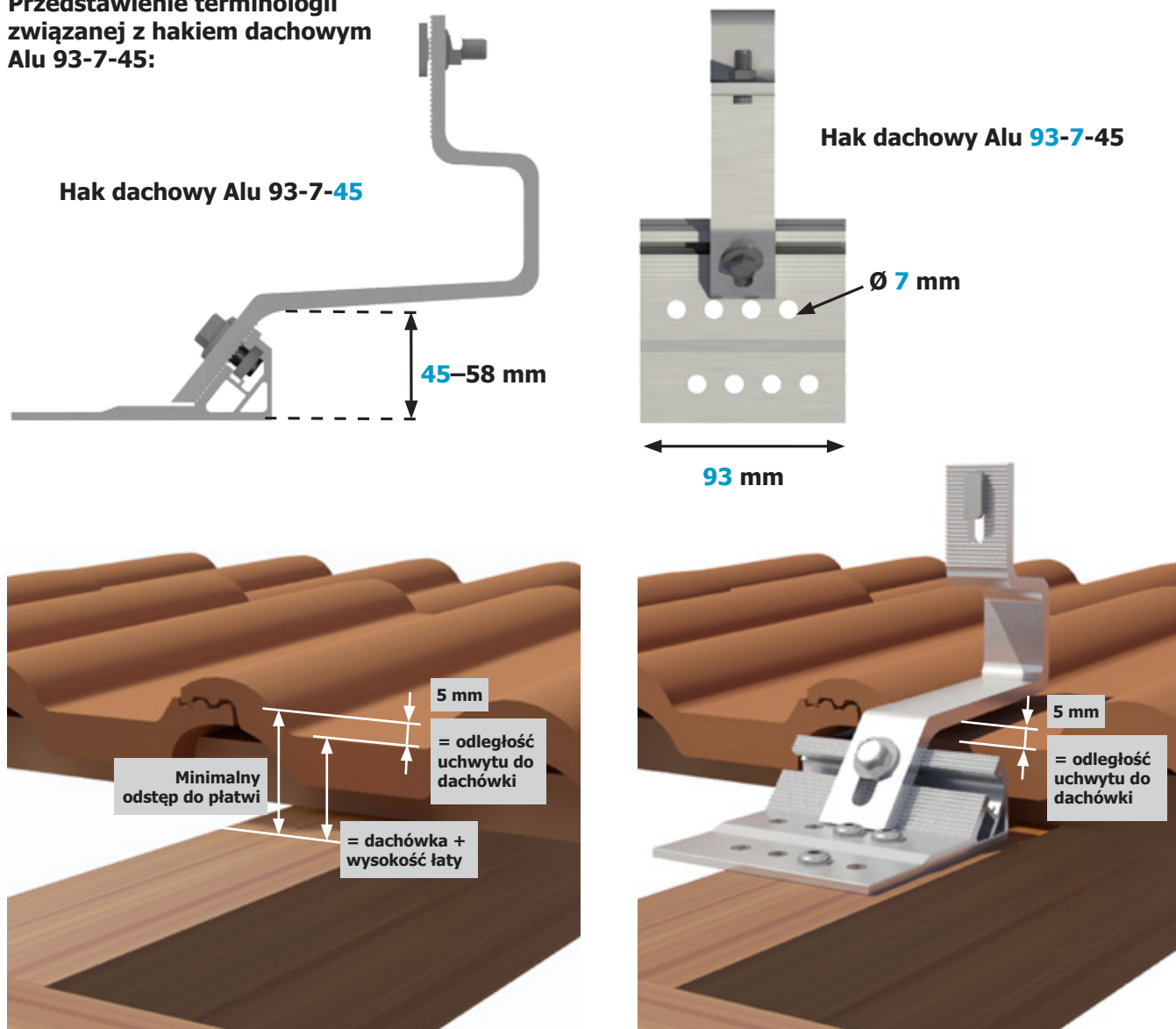
Haki dachowe Alu nadają się do montażu poziomych systemów nośnych. Do różnych wymiarów dachówek proponuje haki dachowe z odpowiednimi płytami adaptującymi, tak by zapewnić odpowiednią regulację boczną. Haki dachowe montuje się za pomocą 6 mm wkrętów do drewna. W obszarze łąty dachowej/dachówki haki dachowe regulowane są alternatywnie 45–58 mm. W przypadku gdy zakres regulacji haka dachowego jest niewystarczający, należy pod całą jego powierzchnię podłożyć odporną na nacisk podkładkę.

Opisane możliwości regulacji można znaleźć w oznakowaniu haka dachowego:

Hak dachowy Alu szerokość płyty podstawowej – schemat rozmieszczenia otworów – minimalny odstęp do krokwi.

Przykład: Hak dachowy Alu 93-7-45

Przedstawienie terminologii związanej z hakiem dachowym Alu 93-7-45:



2 Montaż na dachu spadzistym za pomocą haków dachowych

Dotyczy dachówek cementowych, dachówek ceramicznych, dachówki karpiówki i pokrycia łupkiem

Położenie haków dachowych należy ustalić zgodnie z wymaganiami statycznymi lokalizacji i sytuacją montażową. W takim przypadku należy ponownie sprawdzić, czy wymiary wykorzystane przy planowaniu odpowiadają wymiarom znajdującym się na dachu (w razie potrzeby należy dokonać korekty). Należy sprawdzić miejsce podpory systemowej pod względem zalecanych odległości mocowania modułów. Usunąć dachówki w oznaczonych miejscach (w razie potrzeby wystarczy przesunąć je do góry).



Sprawdzić dokumentację projektową.



Umieszczenie zgodnie z wymaganiami statycznymi i warunkami budowy.



Orientacja haków dachowych za pomocą sznurka ciesielskiego.

Poluzować wkręt wspornika haka dachowego, aż możliwe będzie poruszenie wspornikiem. Ustawić hak dachowy (używając prowadnika) i przymocować go do krokwi za pomocą co najmniej 3 wkrętów do drewna 6 x 100. Podczas montażu umieścić wkręty w taki sposób, aby 2 wkręty zostały umieszczone w dolnym rzędzie otworów, zaś 1 wkręt – w górnym rzędzie otworów.

Minimalna szerokość krokwi dla zamontowania haków dachowych wynosi 45 mm.

Odległość od krawędzi: Środek śruby – krawędź krokwi co najmniej 2,5 x d

Min. 3 śruby d = 6 mm



Odległość do dachówki 5 mm

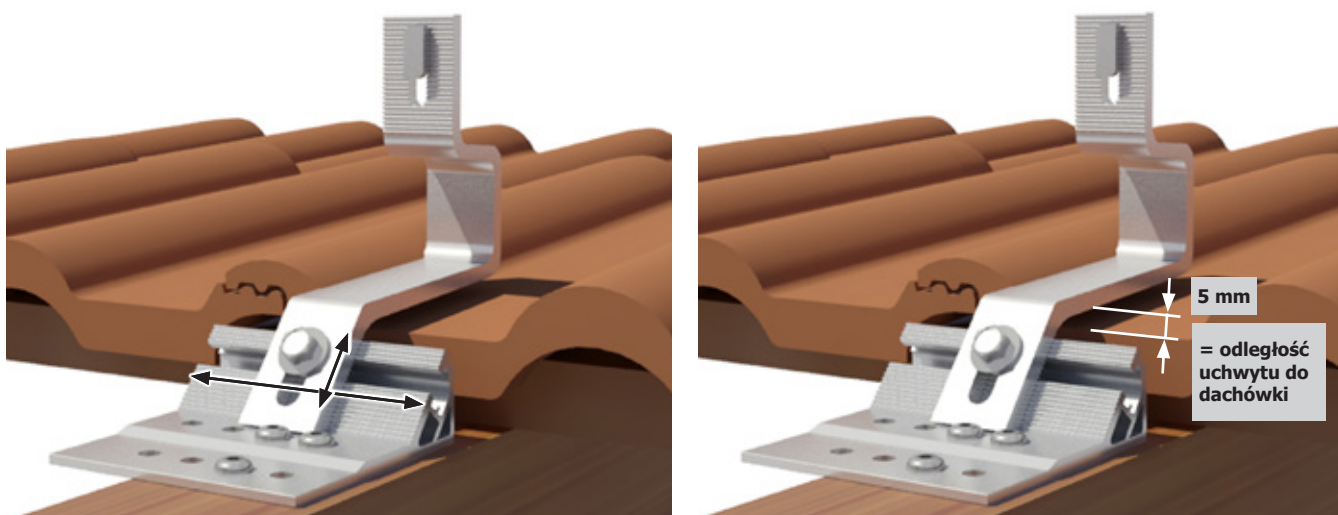


Należy przestrzegać zasad dotyczących rozmieszczania wkrętów oraz odstępów od krawędzi.

2 Montaż na dachu spadzistym za pomocą haków dachowych

Dotyczy dachówek cementowych, dachówek ceramicznych, dachówki karpiówki i pokrycia łupkiem

Następnie należy wyregulować uchwyt haka dachowego u góry i z boku tak, aby znajdował się w falistym korycie dachówki. Odstęp między dachówką a wspornikiem musi wynosić 5 mm. Dokręcić wspornik za pomocą wkrętu (moment dokręcania 20–25 Nm).



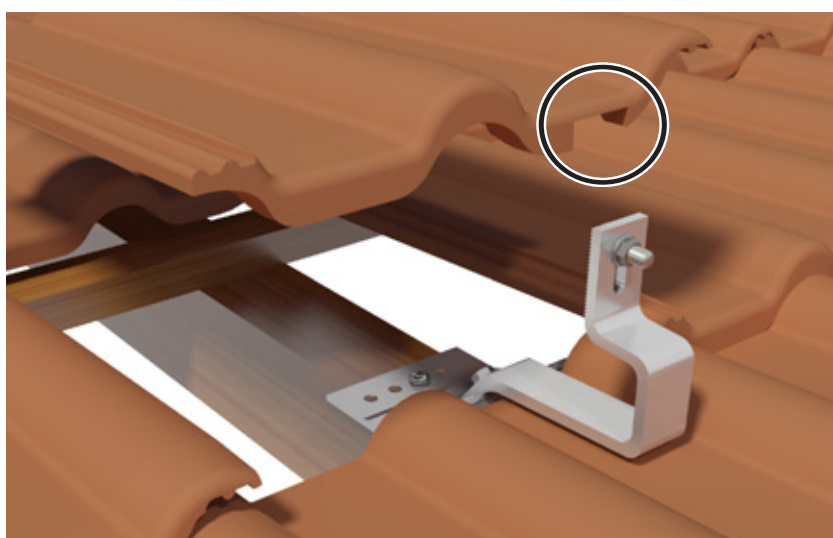
Należy przestrzegać odstępów między uchwytami a dachówką.



13

Prawidłowo przestawić usuniętą dachówkę. Jeżeli to konieczne, zachować dachówkę znajdującą się nad hakiem dachowym w miejscu zamocowania haka dachowego za pomocą szlifierki-przecinarki. Położona dachówka musi pasować i leżeć płasko i nie może być uniesiona przez hak dachowy. W przypadku dachówki zakładkowej należy również wyjąć dolną dachówkę.

Należy zwrócić uwagę na szczelność pokrycia dachowego. W szczególnych przypadkach zamiast przetwarzania dachówki zaleca się instalację blachodachówki (metalowego panelu dachowego). Odpowiednie blachodachówki do wszystkich typowych rodzajów dachówek można kupić za pośrednictwem firmy S:FLEX.



Rozmieszczenie dachówek cementowych

2 Montaż na dachu spadzistym za pomocą haków dachowych

Dotyczy dachówek cementowych, dachówek ceramicznych, dachówki karpiówki i pokrycia łupkiem

Mocowanie dachowe dla dachówki karpiówki

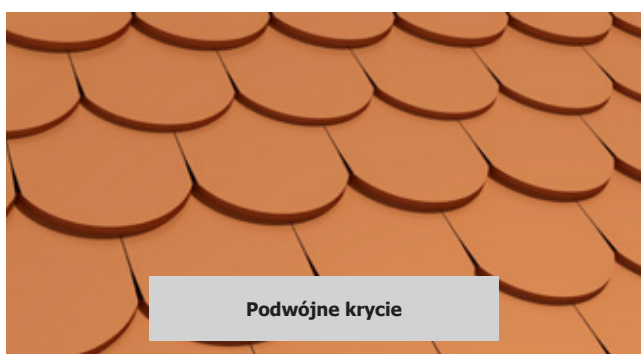
W przypadku pokryć dachówką karpiówką system mocujący panele fotowoltaiczne S:FLEX oferuje, w ramach rozwiązania, haki dachowe Alu i Karpiówka. Do montażu dachówki muszą zostać ściągnięte i odpowiednio przystosowane (rozmieszczone).

Dachówka karpiówka znajdująca się pod hakiem dachowym musi zostać wymieniona na metalową płytę dachową, tak żeby nie naciskała na pokrycie dachowe. Metalowe płyty dachowe znajdują się w ofercie firmy S:FLEX.

W celu zaprojektowania połączeń systemu mocowania modułów fotowoltaicznych S:FLEX dla dachu krytego dachówką karpiówką należy zwrócić się do fachowej firmy zajmującej się kryciem dachów.

Haki dachowe Alu i Karpiówka nadają się do montażu poziomych systemów nośnych.

W zależności od regionu znaleźć można różne formaty dachówki karpiówki i różne rodzaje krycia, np. podwójne, w koronkę. Najczęściej spotyka się podwójne krycie dachówką karpiówką. Montaż prowadzi się za pomocą haków dachowych Karpiówka. Dla krycia w koronkę można stosować także haków dachowych Alu. Wybór właściwych haków dachowych powinien zostać przeprowadzony na miejscu przez dekarza.



W zależności od istniejącego rodzaju krycia, grubości dachówki karpiówki, wysokości łąt dachowych i grubości blachy koniecznym może okazać się podłożenie pod haki dachowe podkładek odpornych na nacisk. Kolejne etapy montażu dla połączeń dachowych zostaną dalej opisane na przykładzie krycia podwójnego (najczęściej występującego) dachówką karpiówką.



Opisana dalej instrukcja montażu połączenia systemu mocowania modułów fotowoltaicznych S:FLEX do dachów krytych podwójnie dachówką karpiówką powinna być traktowana jako wskazówka. W celu fachowego wykonania połączenia do dachu należy skontaktować się z firmą dekarzką.

2 Montaż na dachu spadzistym za pomocą haków dachowych

Dotyczy dachówek cementowych, dachówek ceramicznych, dachówki karpiówki i pokrycia łupkiem

Położenie haków dachowych należy ustalić zgodnie z wymaganiami statycznymi lokalizacji i sytuacją montażową. W takim przypadku należy ponownie sprawdzić, czy wymiary wykorzystane przy planowaniu odpowiadają wymiarom znajdującym się na dachu (w razie potrzeby należy dokonać korekty). Należy sprawdzić miejsce podpory systemowej pod względem zalecanych odległości mocowania modułów.



Sprawdzić dokumentację projektową i usunąć dachówkę, ewentualnie tylko przesunąć do góry.



Umieszczenie zgodnie z wymaganiami statycznymi i warunkami budowy.



Zawsze używać metalowych płyt dachowych.



Położenie haków dachowych za pomocą sznurka ciesielskiego.

W oznaczonych miejscach przykryć cztery karpiówki i zastąpić je metalowym panelem dachowym pod hakami dachowymi. Umieścić klin piankowy w dachówce metalowej.

Ustawić hak dachowy do karpiówki i zamocować za pomocą 2 wkrętów z łbem stożkowym (8 x 80). Sprawdzić, czy wkręt łączący jest prawidłowo dokręcony pod kątem (moment dokręcania 12–15 Nm). Pozostałe trzy dachówki karpiówki ponownie zamontować.

**Montaż za pomocą 2 śrub (z płaskim łbem)
d = 8 mm**



Należy przestrzegać zasad dotyczących rozmieszczania wkrętów oraz odstępów od krawędzi.

2 Montaż na dachu spadzistym za pomocą haków dachowych

Dotyczy dachówek cementowych, dachówek ceramicznych, dachówki karpiówki i pokrycia łupkiem

Połączenie dachu dla pokrycia łupkowego

W przypadku pokryć łupkiem system mocujący panele fotowoltaiczne S:FLEX oferuje, w ramach rozwiązania, haki dachowe Łupek. Montaż haków dachowych Łupek powinien być prowadzony podczas krycia dachu (dotyczy nowobudowanych budynków). W przypadku istniejących pokryć dachowych płyty łupkowe muszą zostać ściągnięte przed montażem i ewentualnie obrobione (wydrążone).

Z reguły na membranę podkładową mocuje się do deskowania blachę tytanowo-cynkową. Blacha powinna być układana na wolnym obszarze i na zakładkę z pokryciem łupkowym, tak żeby zachować szczelność pokrycia dachowego. Powyżej tej blachy montuje się do krokwi za pomocą haków dachowych Łupek. Powyżej haków dachowych Łupek do deskowania mocuje się kolejną blachę tytanowo-cynkową, tak żeby zapewnić szczelność pokrycia dachowego. Blacha tytanowo-cynkowa musi zostać dopasowana na budowie do istniejącego pokrycia dachowego. Blacha podkładowa nie jest elementem składowym dostarczanym przez S:FLEX.

W celu zaprojektowania połączeń systemu mocowania modułów fotowoltaicznych S:FLEX dla dachu krytego łupkiem należy zwrócić się do fachowej firmy zajmującej się kryciem dachów.

Haki dachowe Łupek nadają się do montażu poziomych i pionowych systemów nośnych. W zależności od regionu istnieją różne rodzaje krycia łupkiem i formaty płyt łupkowych.



Kolejne etapy montażu dla połączeń dachowych zostaną dalej opisane na przykładzie krycia uniwersalnego na pełnym deskowaniu z hakami dachowymi Łupek.



Opisana dalej instrukcja montażu połączenia systemu mocowania modułów fotowoltaicznych S:FLEX do dachów krytych łupkiem powinna być traktowana jako wskazówka. W celu fachowego wykonania połączenia do dachu należy skontaktować się z firmą dekarską.

2 Montaż na dachu spadzistym za pomocą haków dachowych

Dotyczy dachówek cementowych, dachówek ceramicznych, dachówki karpiówki i pokrycia łupkiem

Położenie haków dachowych należy ustalić zgodnie z wymaganiami statycznymi lokalizacji i sytuacją montażową. W takim przypadku należy ponownie sprawdzić, czy wymiary wykorzystane przy planowaniu odpowiadają wymiarom znajdującym się na dachu (w razie potrzeby należy dokonać korekty). Należy sprawdzić miejsce podpory systemowej pod względem zalecanych odległości mocowania modułów. W zaznaczonych pozycjach usunąć płyty łupkowe lub ewentualnie tylko przesunąć do góry.



Sprawdzić dokumentację projektową i alternatywnie usunąć płyty łupkowe.



Umieszczenie zgodnie z wymaganiami statycznymi i warunkami budowy.



Położenie haków dachowych za pomocą sznurka ciesielskiego.

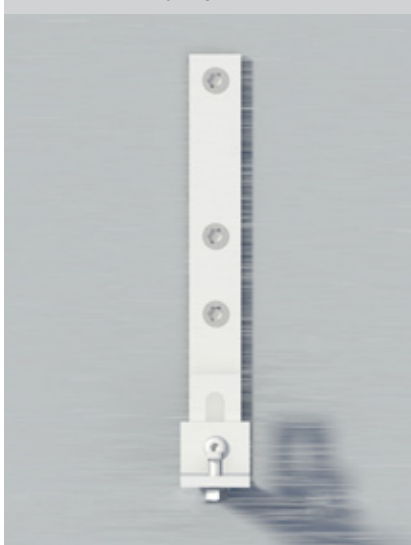


Zastosować blachę tytanowo-cynkową i zabezpieczyć długość zakładki blachy.

W zależności od wielkości płyty można zastąpić od 1 do 2 płyt łupkowych tytanowymi blachami cynkowymi (do nabycia osobno). Należy je przymocować do podbitki. Należy zadbać o to, aby pierwsza blacha sięgała do znajdujących się z boku i poniżej sąsiednich płytek łupkowych w takim stopniu, aby zapewnić szczelność pokrycia dachowego.

Przystawić hak dachowy do dachówki łupkowej (używając prowadnika) i przymocować go do krokwi za pomocą co najmniej 3 wkrętów z łbem stożkowym 6 x 80.

**Montaż za pomocą 3 śrub (z płaskim łbem)
d = 6 mm**



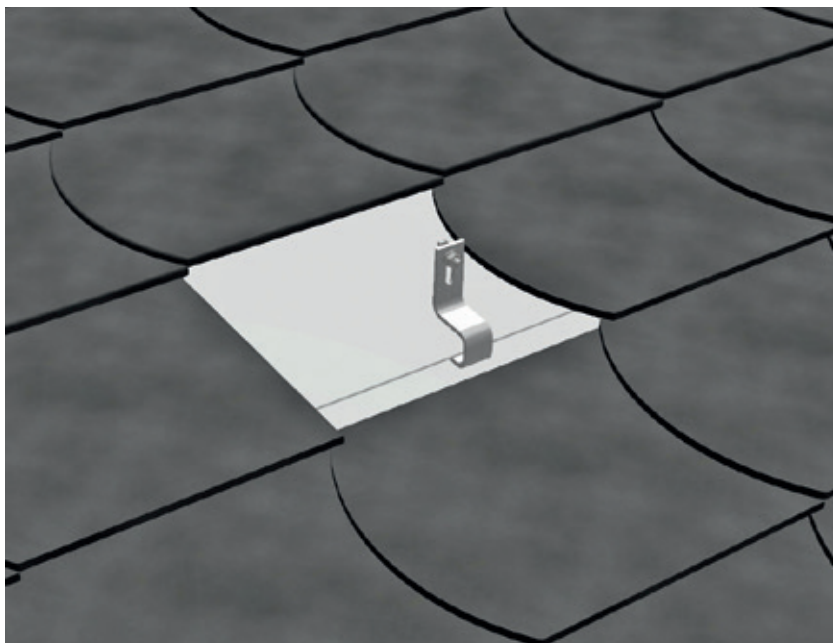
Należy przestrzegać zasad dotyczących rozmieszczania wkrętów oraz odstępów od krawędzi.

2 Montaż na dachu spadzistym za pomocą haków dachowych

Dotyczy dachówek cementowych, dachówek ceramicznych, dachówki karpiówki i pokrycia łupkiem

Nad hakiem dachowym należy zamontować jeszcze jedną tytanową blachę cynkową. Prześwity powstałe między tytanowymi płytkami cynkowymi a sąsiednimi płytkami łupkowymi należy uszczelnić za pomocą taśmy uszczelniającej na miejscu.

Sąsiednie płytki łupkowe należy zamocować zgodnie z zasadami i przepisami dotyczącymi pokrycia dachowego.



Wolne przestrzenie
uszczelnić taśmą
uszczelniającą.

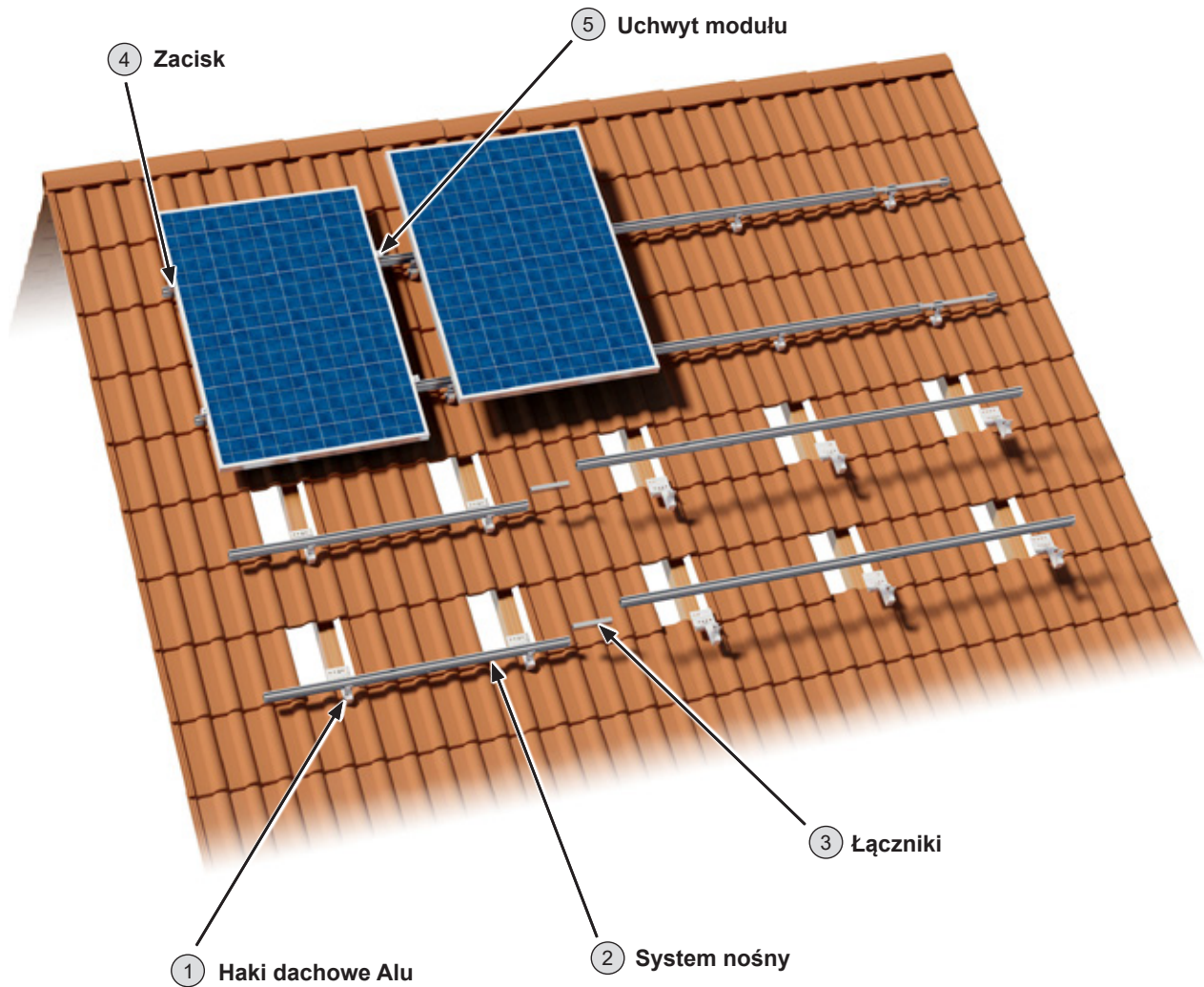


Ewentualnie rozłożyć
płyty łupkowe.

Schemat – z powodu wielości pokryć łupkowych haki dachowe powinny być zawsze montowane przez **fachowców z dziedziny pokryć dachowych**.

2.6 Instalacja jednowarstwowa z oprawionymi modułami fotowoltaicznymi w montażu pionowym

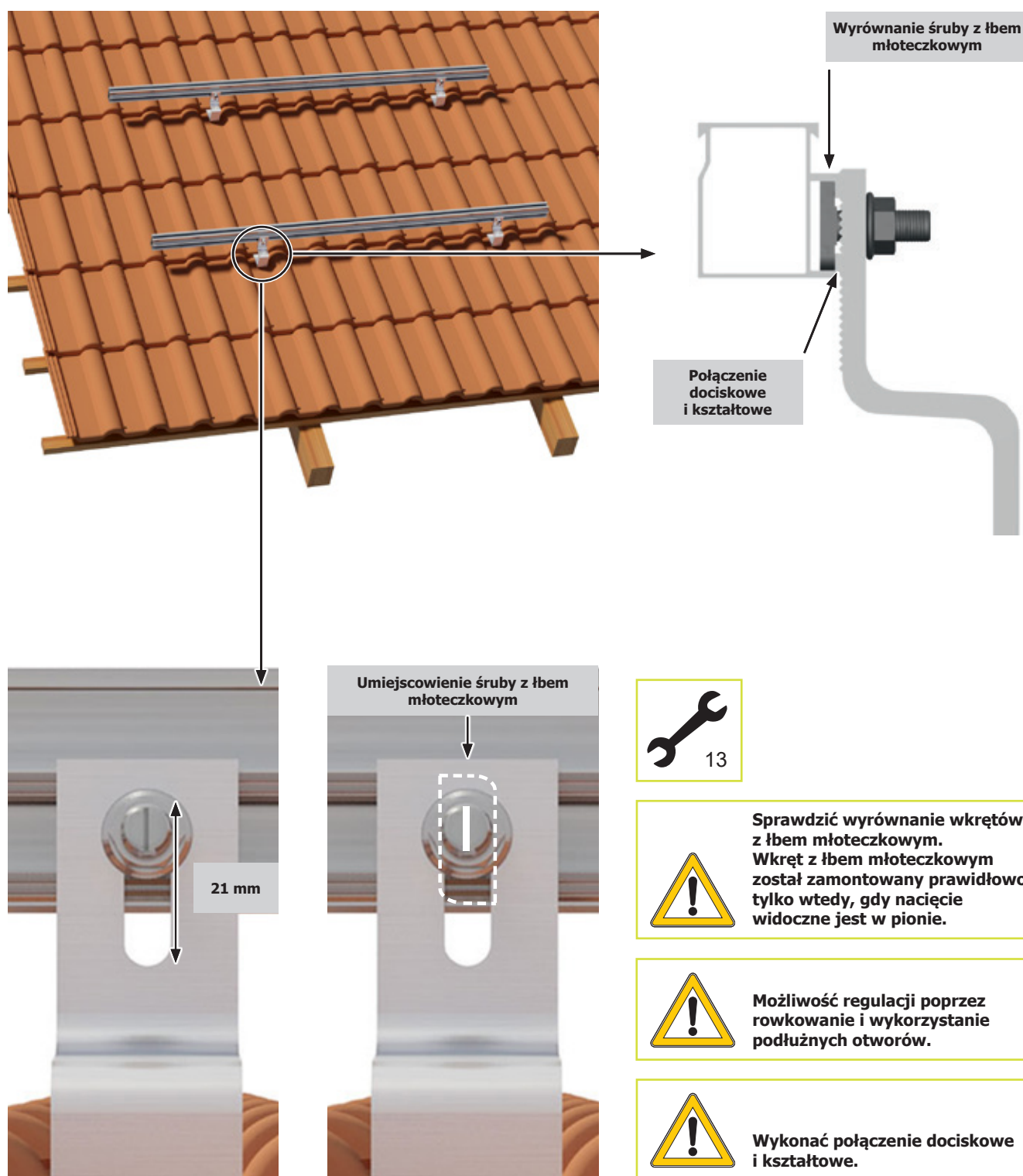
Instrukcja instalacji „jednowarstwowej z oprawionymi modułami fotowoltaicznymi w montażu pionowym” jest ważna wyłącznie wraz z instrukcjami zawartymi w akapicie 2.5. Monter musi upewnić się, że stosowane są absolutnie aktualne i kompletne zalecenia montażowe.



2 Montaż na dachu spadzistym za pomocą haków dachowych

Montaż jednowarstwowy

Zamontować systemy podporowe biegnące poziomo (równoległe do okapu) za pomocą wkrętu z łbem młoteczkowym M8 x 25 i nakrętki blokującej na hakach dachowych. Zwrócić uwagę na prawidłowe ustawienie wkrętów z łbem młoteczkowym w kanale podpory systemowej (moment dokręcania 12–15 Nm) i upewnić się, że podpory systemowe są zamontowane bez naprężeń. Skorzystać z możliwości regulacji zapewnianej przez pofałdowanie komponentów i otworu fasolowego. Upewnić się, że w wyniku zazębienia się fałd powstanie zamknięte siłowo połączenie kształtowe.

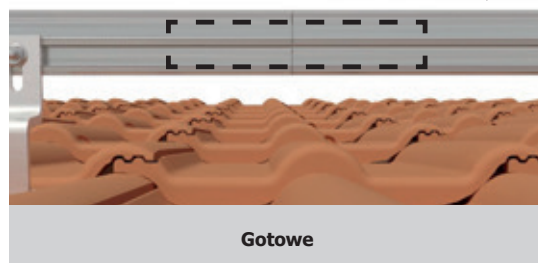
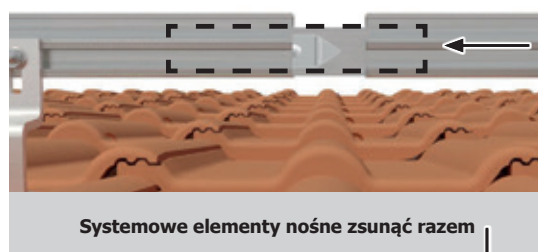
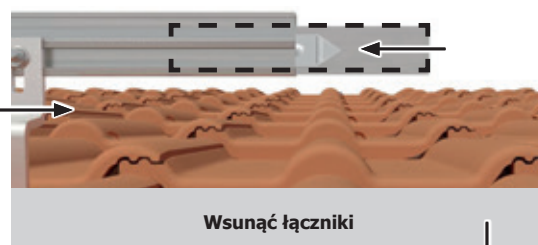
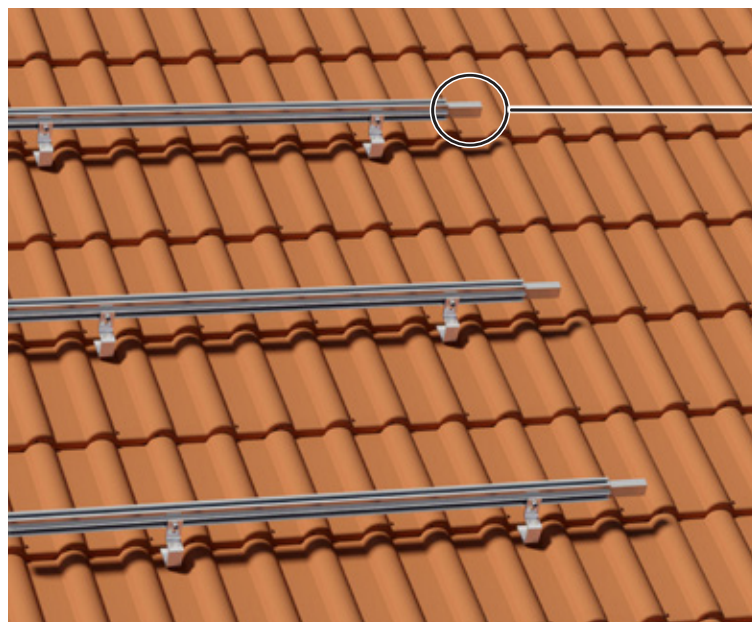


2 Montaż na dachu spadzistym za pomocą haków dachowych

Montaż jednowarstwowy

W celu ułożenia obok siebie kilku podpór systemowych wepchnąć złącze o takich samych wartościach statycznych co podpora systemowa w połowie do już zainstalowanej podpory systemowej. Następnie na złącze należy wsunąć drugą podporę systemową. Popchnąć podpory systemowe razem w jednej płaszczyźnie, stosując nacisk. Połączenie jest gotowe.

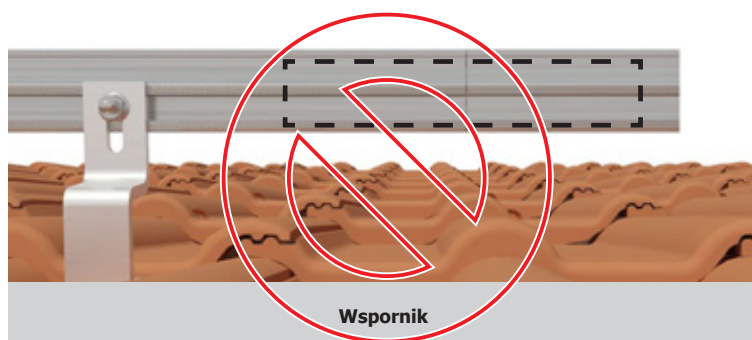
Przymocować odłożoną podporę systemową do haka dachowego zgodnie z opisem.



Wsunąć łączniki.



Nie należy tworzyć wsporników za pomocą złączy. Ustawić złącza w taki sposób, aby znajdowały się między 2 hakami dachowymi.

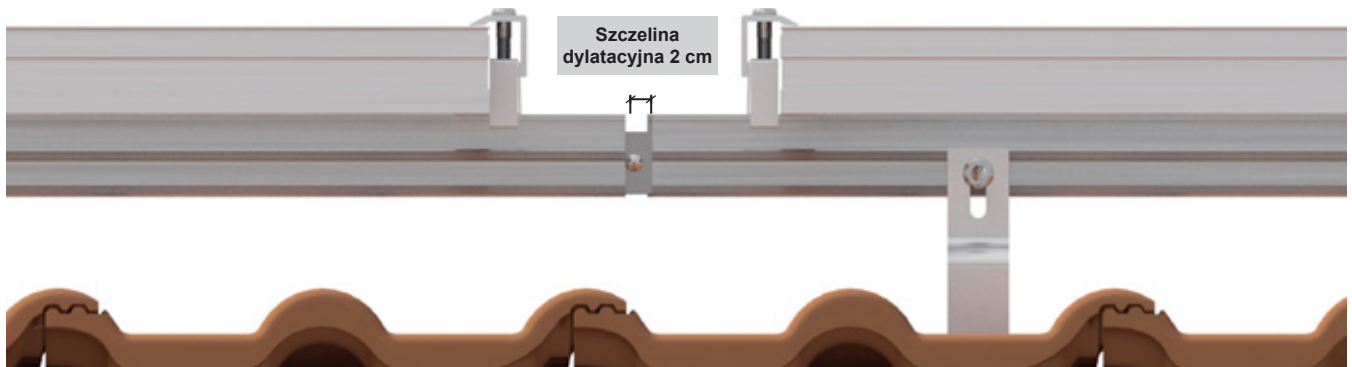




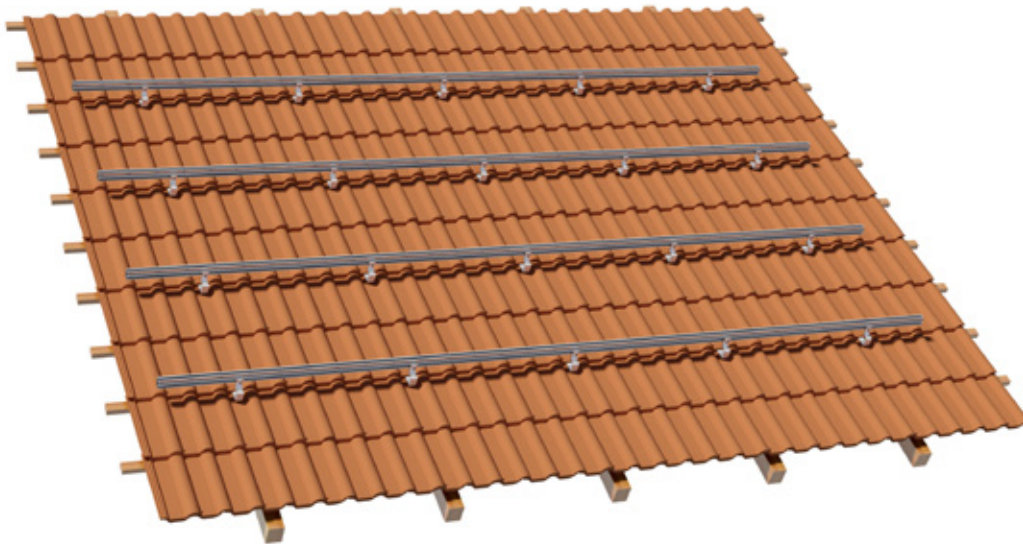
Jeżeli podpora systemowa jest dłuższa niż 12 m, należy oddzielić pole modułu poprzez ustawienie dwóch uchwytów końcowych.

Podporę systemową należy oddzielić w obszarze pomiędzy uchwytami końcowymi, a następnie połączyć za pomocą łącznika, aby utworzyć kompensację długości wynoszącą 2 cm (połączenie kompensacyjne). Rozmieszczenie dylatacji należy dostosować do specyfiki dachu i różnych właściwości rozszerzających materiałów.

W celu osadzenia uchwytu końcowego należy przestrzegać informacji zawartych w akapicie „Montaż modułów fotowoltaicznych” niniejszej instrukcji. Szczeliny dylatacyjne nie mogą być zabudowane modułami.



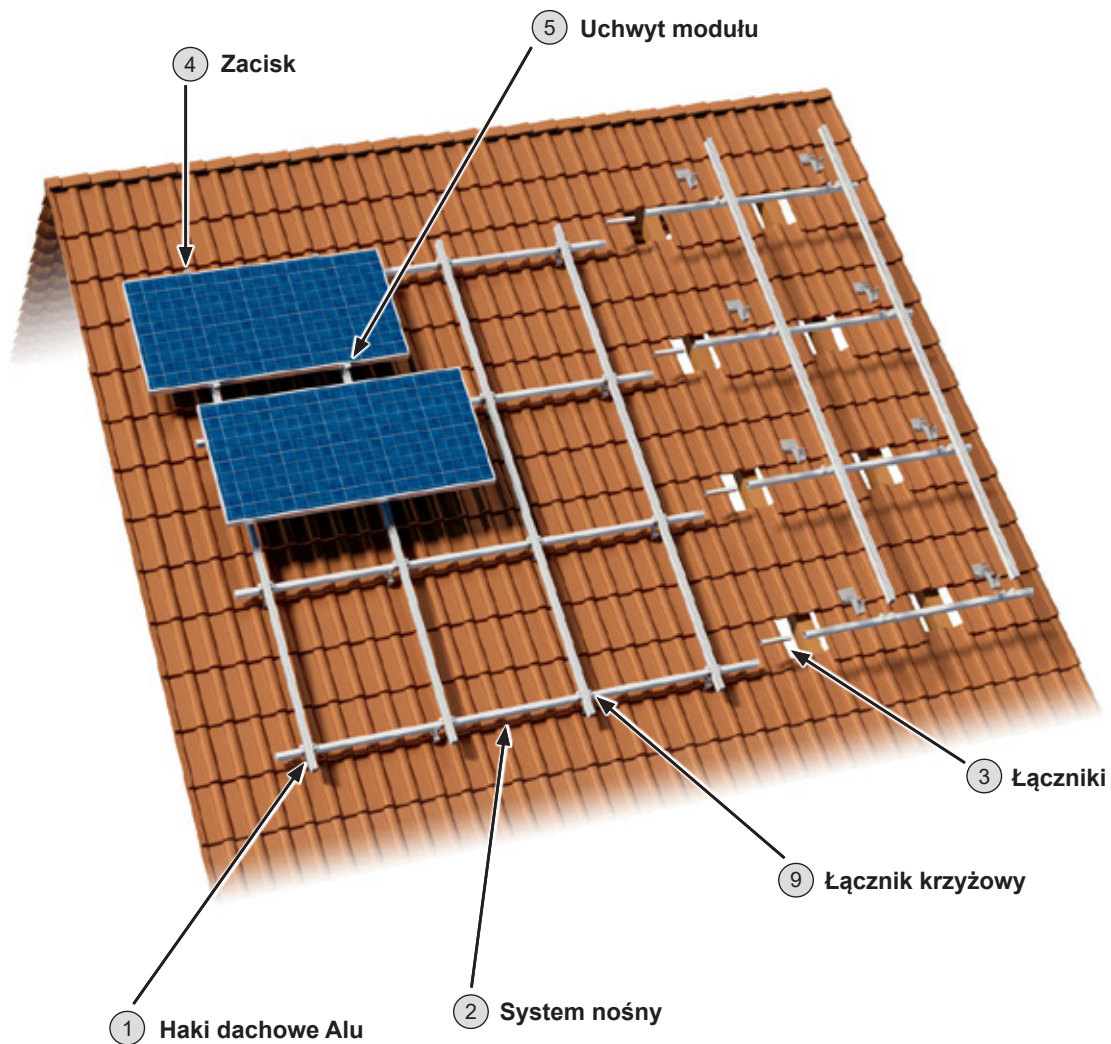
Wykonanie montażu warstwy nośnego elementu systemowego.



W ten sposób kończy się opis montażu jednowarstwowej podkonstrukcji. Prezentacja następnie przeprowadzanego montażu modułów znajduje się w akapicie 6.

2.7 Instalacja dwuwarstwowa z oprawionymi modułami fotowoltaicznymi w montażu poziomym

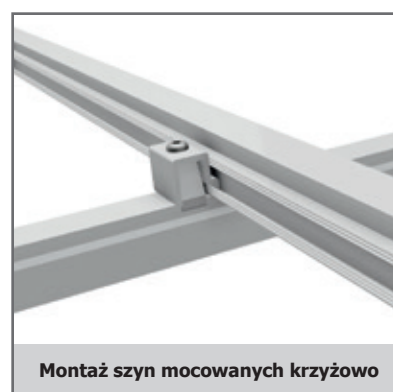
Instrukcja instalacji „dwuwarstwowej z modułami fotowoltaicznymi w ramach w montażu pionowym” jest ważna wyłącznie wraz z instrukcjami znajdującymi się w rozdziale 2.6. Monter musi upewnić się, że stosowane są absolutnie aktualne i kompletne zalecenia montażowe.



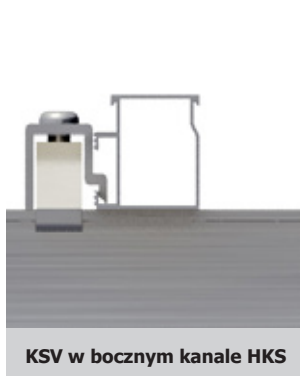
Montaż dolnych poziomych szyn należy przeprowadzić zgodnie z akapitem 2.6 – „Montaż jednowarstwowy”.

Zamontować pionowe podpory systemowe dla każdego rzędu modułów za pomocą łączników poprzecznych szyny na poziomych podporach systemowych. Odstęp między pionowymi podporami systemowymi należy ustawić zgodnie z zakresami mocowania przedstawionymi w instrukcji montażu modułu. W tym celu należy nacisnąć łącznik poprzeczny szyny na poziomej podporze systemowej i przymocować go do pionowej podpory systemowej. Porównać odległość między pionowymi podporami systemowymi z zalecanymi odstępami mocowania modułów. Pionowe podpory systemowe powinny być zawsze instalowane od dołu do góry. Najniższy odcinek szyny w rzędzie należy połączyć z poziomą warstwą szyny za pomocą co najmniej 2 łączników poprzecznych co najmniej w 2 punktach.

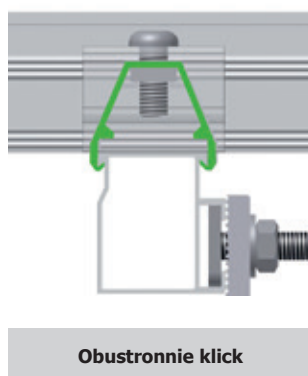
Upewnić się, że łącznik poprzeczny szyny działa prawidłowo i dokręcić wkręt (moment dokręcania 8–10 Nm).



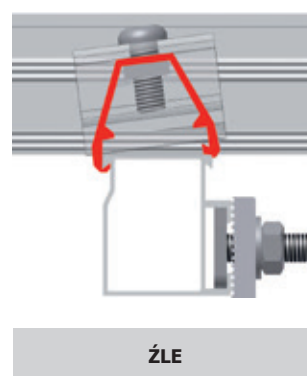
Montaż szyn mocowanych krzyżowo



KSV w bocznym kanale HKS



Obustronnie klik



ŹŁE

W celu ułożenia obok siebie kilku podpór systemowych wepchnąć złącze o takich samych wartościach statycznych co podpora systemowa w połowie do już zainstalowanej podpory systemowej. Następnie na złącze należy wsunąć drugą podporę systemową. Popchnąć podpory systemowe razem w jednej płaszczyźnie, stosując nacisk. Połączenie jest gotowe.

Przymocować odłożoną podporę systemową do poziomej podpory systemowej za pomocą szyn mocowanych krzyżowo.



Szeregowe ustawianie pionowych podpór systemowych należy przeprowadzić jak pokazano dla podpór poziomych.

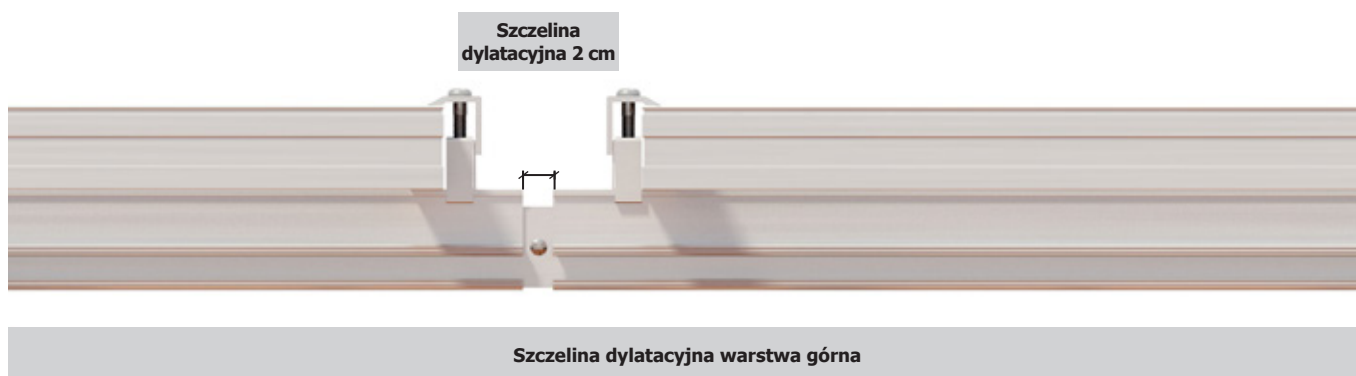
Łączniki należy tak rozmieścić, żeby leżały pomiędzy 2 systemowymi elementami nośnymi – punkty przecięcia (bez wsporników z łącznikami). W przypadku wydłużenia pionowych systemowych elementów nośnych do niskiego okapu należy się upewnić, że znajdujące się na dole krótkie przycięcia podpór systemowych będą przez co najmniej 2 szyny dolnej warstwy podpór systemowych.



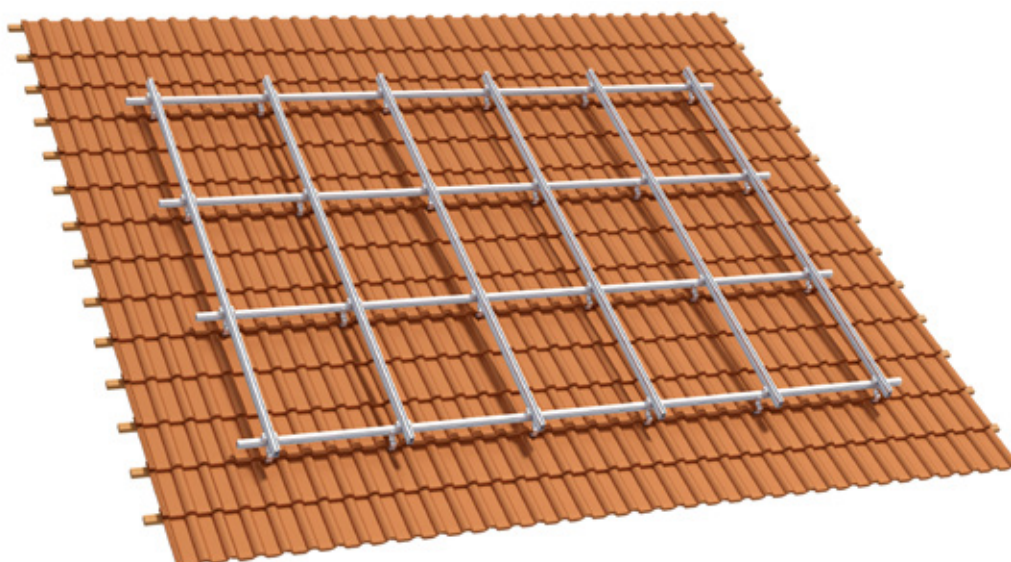
Jeżeli podpora systemowa jest dłuższa niż 12 m, należy oddzielić pole modułu poprzez ustawienie dwóch uchwytów końcowych.

Podporę systemową należy oddzielić w obszarze pomiędzy uchwytami końcowymi, a następnie połączyć za pomocą łącznika, aby utworzyć kompensację długości wynoszącą 2 cm (połączenie kompensacyjne). Rozmieszczenie dylatacji należy dostosować do specyfiki dachu i różnych właściwości rozszerzających materiałów.

W celu osadzenia uchwytu końcowego należy przestrzegać informacji zawartych w akapicie „Montaż modułów fotowoltaicznych” niniejszej instrukcji. Szczeliny dylatacyjne nie mogą być zabudowane modułami.



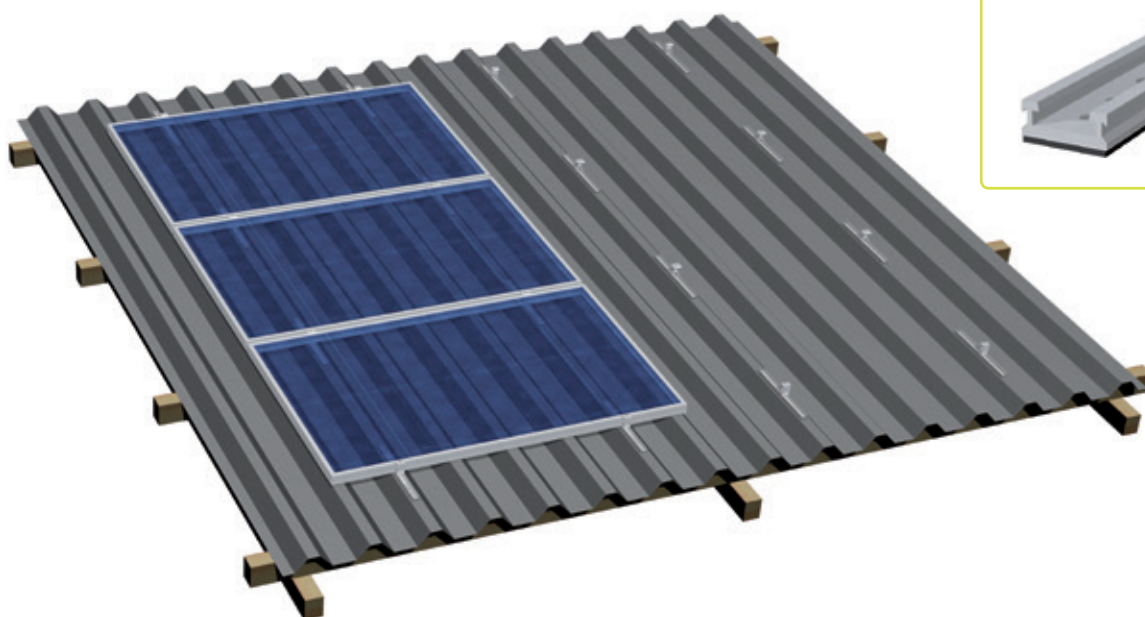
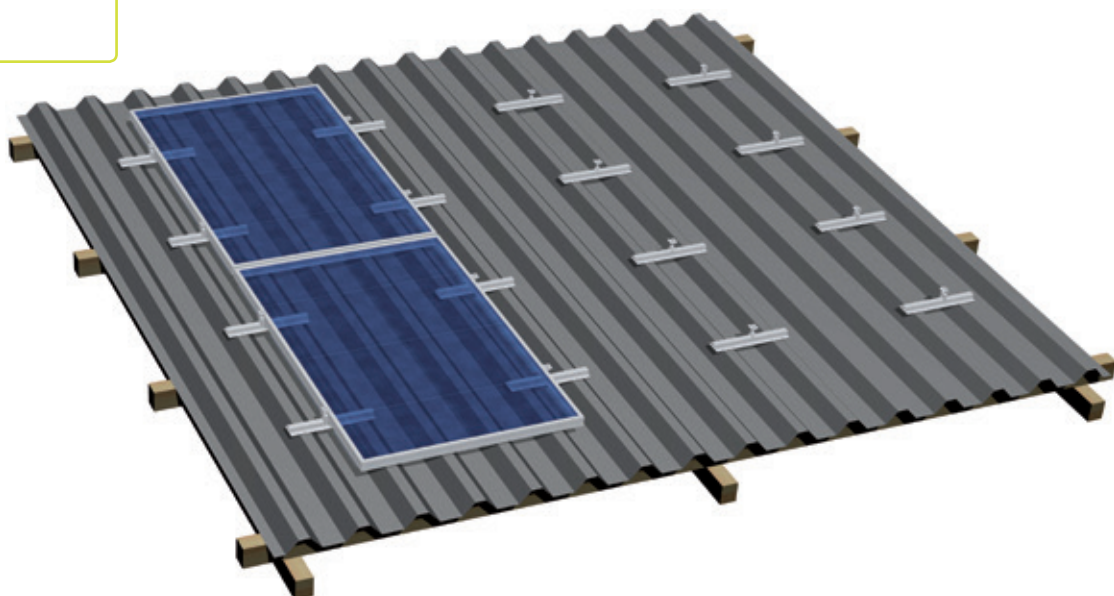
Wykonanie montażu górnego nośnego elementu systemowego.



W ten sposób kończy się opis montażu podkonstrukcji dwuwarstwowej. Prezentacja następnego przeprowadzanego montażu modułów znajduje się w akapicie 6.

3 MONTAŻ NA POKRYCIU Z BLACHY TRAPEZOWEJ

Dotyczy montażu pionowego i poziomego na pokryciu dachowym z blachy trapezowej



3.1 Instalacja

Instrukcja montażu służy do instalacji systemu montażowego instalacji fotowoltaicznych firmy S:FLEX na dachach krytych blachą trapezową i falistą. Instrukcja montażu jest skierowana do grupy osób poinstruowanych przez operatora systemu fotowoltaicznego o odpowiednich kwalifikacjach.

Montaż systemu mocującego panele fotowoltaiczne S:FLEX na dachach krytych blachę trapezową i falistą wymaga od wykonawcy szerokiej wiedzy fachowej, w związku z tym zaleca się powierzenie tego zadania fachowcom z branży pokryć dachowych.

System montażu instalacji fotowoltaicznych do dachów krytych blachą trapezową firmy S:FLEX to system stelażowy do montażu modułów fotowoltaicznych. Przy użyciu systemu mocującego panele fotowoltaiczne S:FLEX możliwy jest zarówno pionowy, jak i poziomy montaż modułów.

System mocujący panele fotowoltaiczne S:FLEX dla dachów stromych krytych blachą trapezową wyróżnia się wysokim stopniem montażu wstępnego. Dzięki opatentowanej i sprawdzonej technologii Klick możliwe jest maksymalne skrócenie czasu montażu.

Zasadniczo wszystkie części do montażu wykonane są z aluminium i stali szlachetnej. Wysoka odporność na korozję gwarantuje maksymalną żywotność i oferuje możliwość ponownego użycia.

3.2 Do dokumentu

System mocujący panele fotowoltaiczne S:FLEX dla dachów krytych blachą trapezową umożliwia montaż równoległych instalacji fotowoltaicznych na dachu.

Niniejsza instrukcja montażu dotyczy montażu za pomocą szyn do blachy trapezowej. To jest możliwe w przypadku:

- *Blacha trapezowa i falista*
- *Jak też płyt warstwowych typu sandwich (tylko w przypadku dopuszczenia przez producenta możliwości mocowania do płyty kryjącej)*



Przy ustawianiu urządzeń fotowoltaicznych na dachach pokrytych blachą falistą należy zapewnić dopuszczalność instalacji i alternatywnie przeprowadzenie dodatkowych robót związanych z uszczelnieniem w obrębie połączenia z pokryciem dachu.

3.3 Elementy składowe systemu

1 Elementy składowe połączenia dachowego

Szyny do blachy trapezowej AK komplet l=395 / 24



ST-AK 1/12 komplet l=180



2 Zacisk

EH AK II Klick 30–50



EH AK II Klick 30–50 czarny



3 Uchwyt modułu

MH AK II Klick 30–50



MH AK II Klick 30–50 czarny



Blacha uziomu
uchwyt modułu



4 Zestaw zabezpieczający przed zsunięciem

Zestaw zabezpieczający
przed zsunięciem



5 Klipsy blokujące

Klips blokujący AK



Klips blokujący AK czarny



6 Klips kablowy

Łącznik kablowy Kantenclip KC 15



7 Blachowkręt do cienkiej blachy

Blachowkręt do cienkiej
blachy 4,5x25



8 Zacisk uziomu

Klema uzimienia DEH uni HK



9 Blachowkręt do cienkiej blachy

Blachowkręt do cienkiej
blachy 5,5x35



3.4 Bezpośrednie połączenie dachu za pomocą cienkich blachowkrętów

Podczas montażu cienkich blachowkrętów należy przestrzegać przepisów określonych w zatwierdzeniach nadzoru budowlanego dotyczących cienkich blachowkrętów (np. obszar zastosowania, średnica otworu pilotowego, minimalna grubość łączonych materiałów, średnica otworów dla istniejących perforacji).

Odpowiednie cienkie blachowkręty są dołączone do zestawu. Wybór elementów łączeniowych zależy od pokrycia dachowego i występujących sił. Blachowkręty należy wkładać wyłącznie w obszarze korony/grzbietu fali.

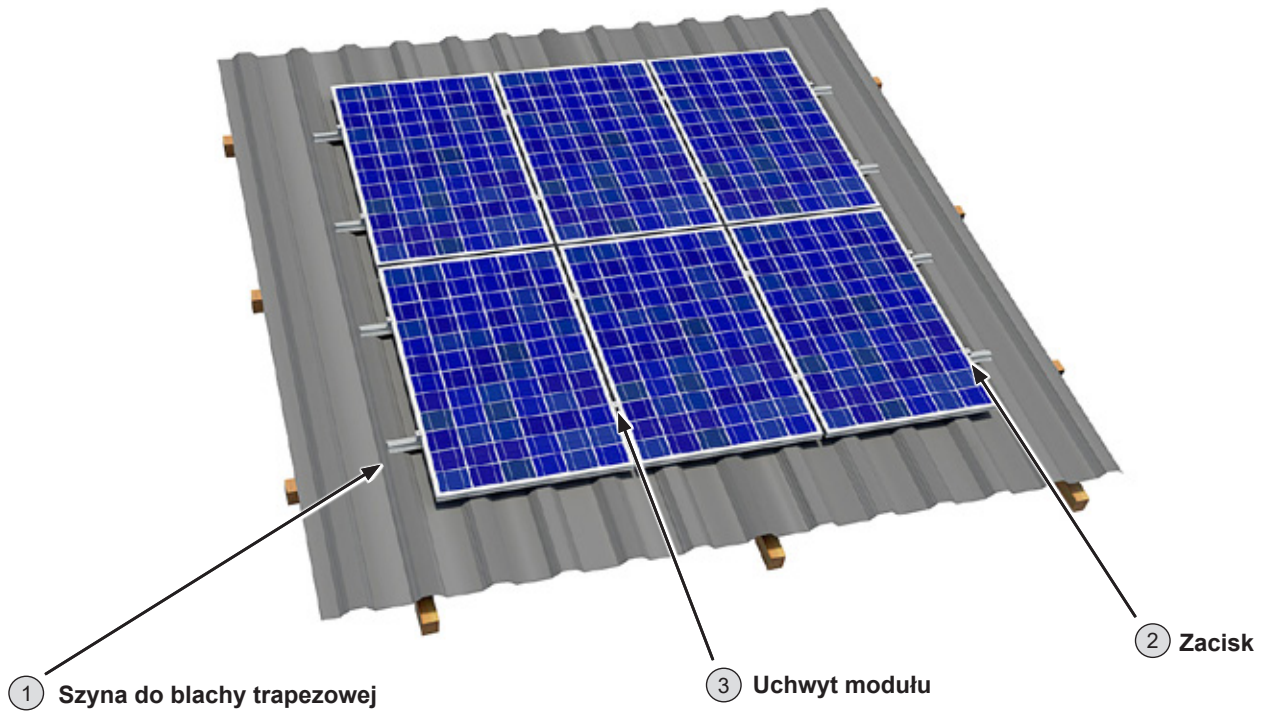
Cienki blachowkręt:

4,5 x 25 A2 / bimetali

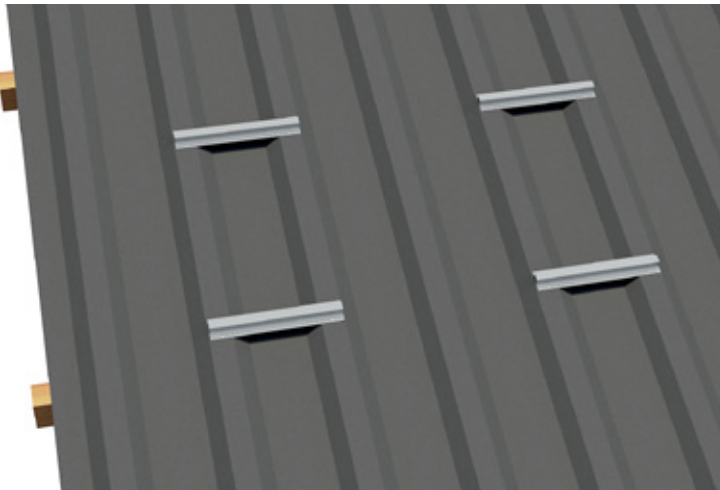
Montaż: SW 8



3.5 Instalacja jednowarstwowa z oprawionymi modułami fotowoltaicznymi w montażu pionowym



Położenie szyn do blachy trapezowej (Szyna do blachy trapezowej AK komplet I=395 / 24) należy ustalić zgodnie z wymaganiami statycznymi lokalizacji i sytuacją montażową. Szyny do blachy trapezowej należy tak umieścić, żeby później uchwyty końcowe i modułowe mogły być zamontowane pomiędzy punktami mocowania do blachy trapezowej. W takim przypadku należy ponownie sprawdzić, czy wymiary wykorzystane przy planowaniu odpowiadają wymiarom znajdującym się na dachu (w razie potrzeby należy dokonać korekty). W przypadku podkonstrukcji jednowarstwowych należy dopasować umiejscowienie szyny pod względem zalecanych odległości mocowania modułów.



Sprawdzić dokumentację projektową.



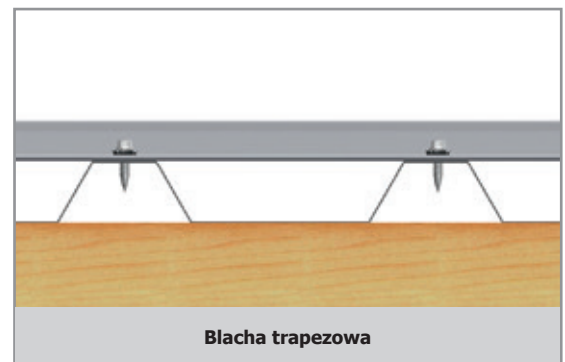
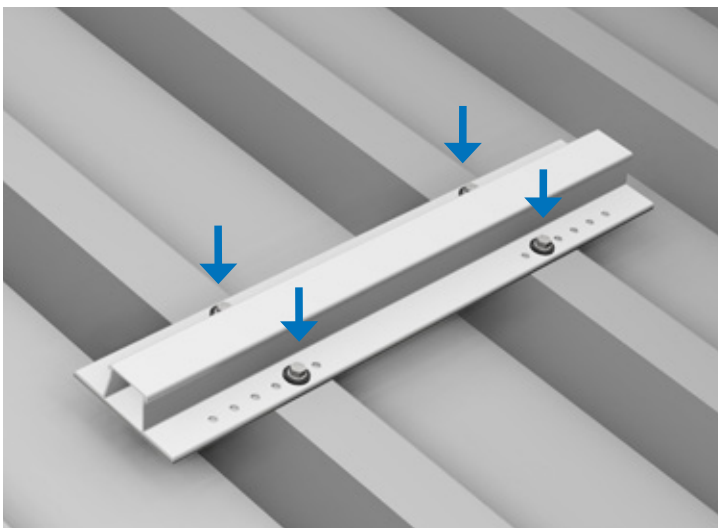
Umieszczenie zgodnie z wymaganiami statycznymi i warunkami budowy.



Orientacja szyn do blachy trapezowej za pomocą sznurka ciesielskiego.

Szynę do blachy trapezowej należy zamontować za pomocą cienkich blachowkrętów. Należy użyć 4 blachowkrętów na szynę do blachy trapezowej (w każdym przypadku 2 cienkie blachowkręty na koronę/grzbiet fali). Aby zapobiec przenikaniu wody między szyną do blachy trapezowej a pokryciem dachowym, szynę należy zawsze montować na koronie/grzbiecie fali.

Kompletna szyna do blachy trapezowej AK I = 395/24 ma wstępnie wywiercone otwory odpowiednie dla standardowych koron/grzbietów fali o długości od 173 mm do 333 mm przy 5 mm i jest pokryta od spodu taśmami uszczelniającymi EPDM.



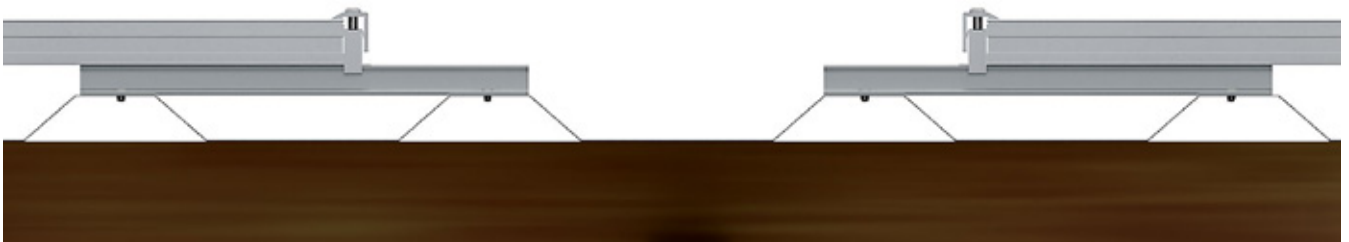
2 cienkie blachowkręty na karb lub grzbiet fali (4 szt. na szynę do blachy trapezowej).



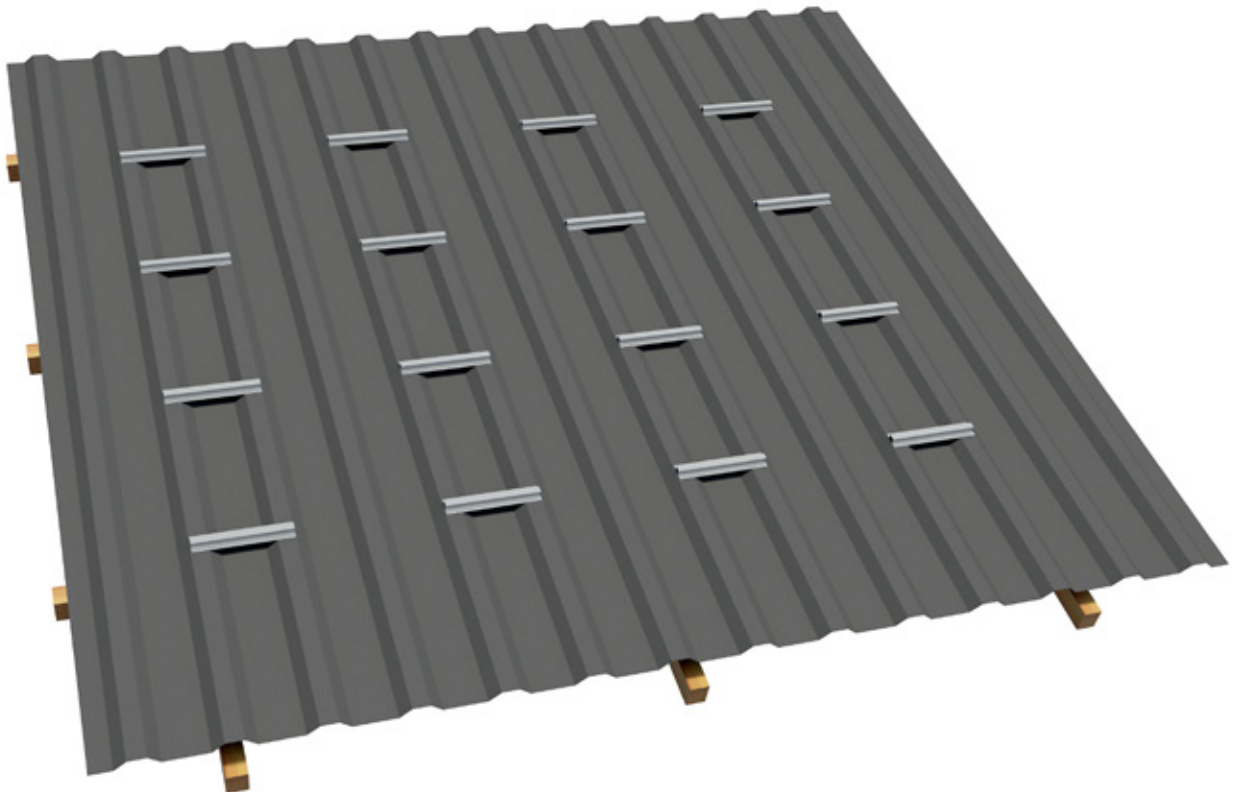
Jeżeli pole modułu wzdłuż okapu jest dłuższe niż 6,00 m, jak w przypadku jednowarstwowej konstrukcji nośnej, należy oddzielić je, wstawiając dodatkową szynę do blachy trapezowej (kompletna szyna do blachy trapezowej AK I = 395/24) z uchwytem końcowym.
W obszarze pomiędzy uchwytem końcowym należy odłączyć szynę od blachy trapezowej (szczelina dylatacyjna). Rozmieszczenie szczelin dylatacyjnych należy dostosować do właściwości dachu i różnych właściwości rozszerzających materiałów.



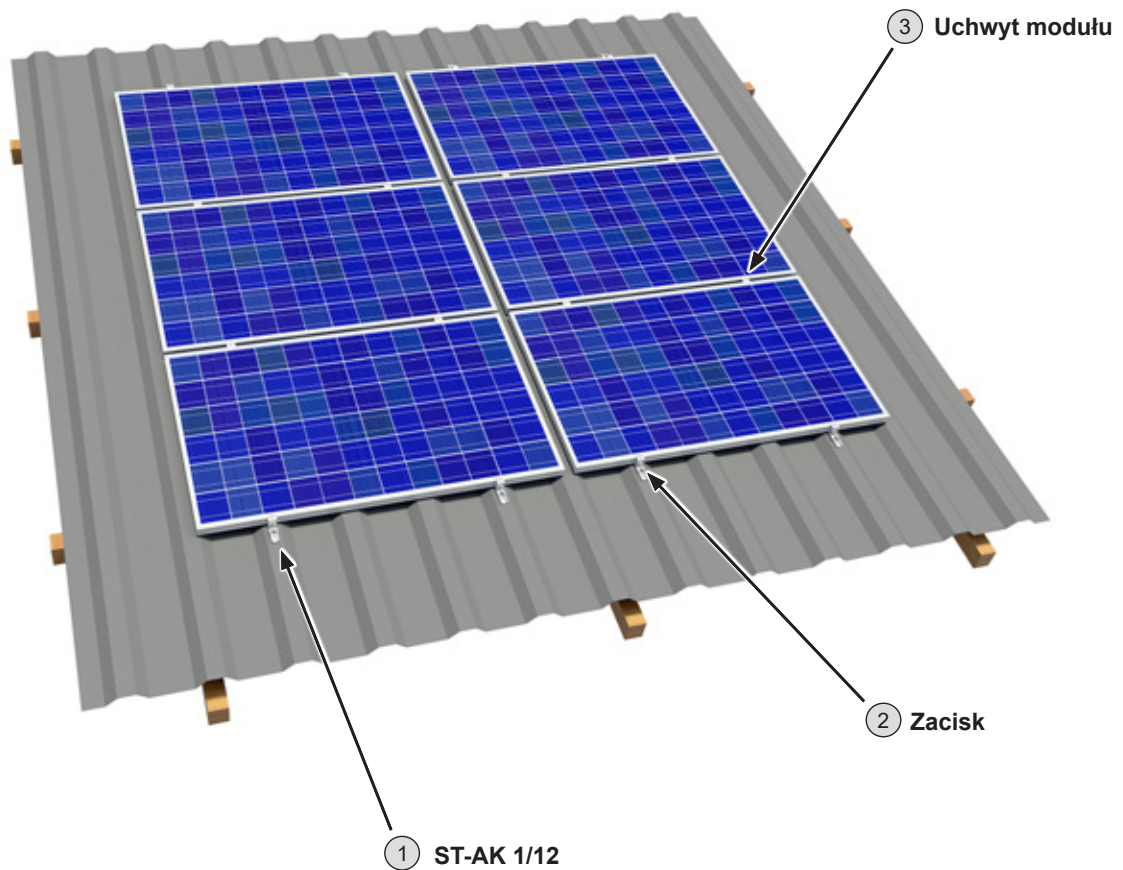
Szczeliny dylatacyjne nie mogą być zabudowane modułami.
Nie ma połączenia uziemiającego.
Należy je wykonać w sposób nieograniczający prawidłowego funkcjonowania dylatacji.



Wykonanie montażu szyn.

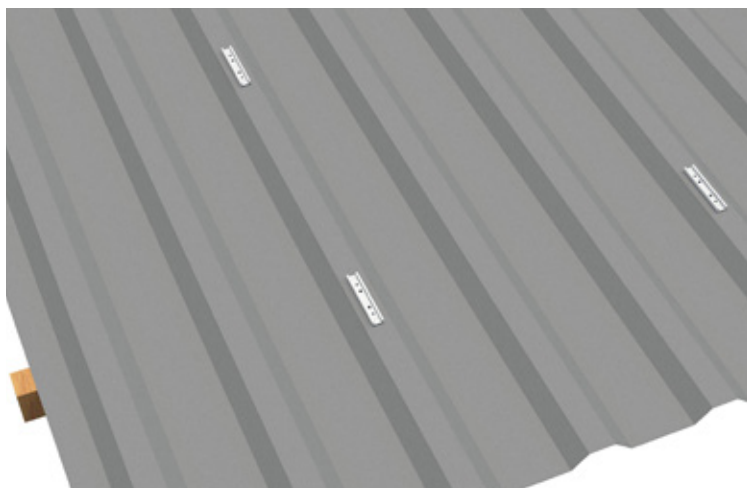


3.6 Instalacja jednowarstwowa z oprawionymi modułami fotowoltaicznymi w montażu poziomy



Położenie ST-AK 1/12 l=180 (d= 5–8,5) komplet musi odpowiadać miejscowym wymaganiom statycznym i specyfice miejsca montażu. W takim przypadku należy ponownie sprawdzić, czy wymiary wykorzystane przy planowaniu odpowiadają wymiarom znajdującym się na dachu (w razie potrzeby należy dokonać korekty). W przypadku podkonstrukcji jednowarstwowych należy sprawdzić umiejscowienie ST-AK 1/12 pod względem zalecanych odległości mocowania modułów.

ST-AK 1/12 należy tak umiejscowić, żeby uchwyty końcowe i modułowe mogły być dokładnie zamocowane pośrodku pomiędzy dwoma zamocowanymi punktami (cienkie blachowkręty). Zapewnia to równomierne obciążenie obu punktów mocowania.



Sprawdzić dokumentację projektową.

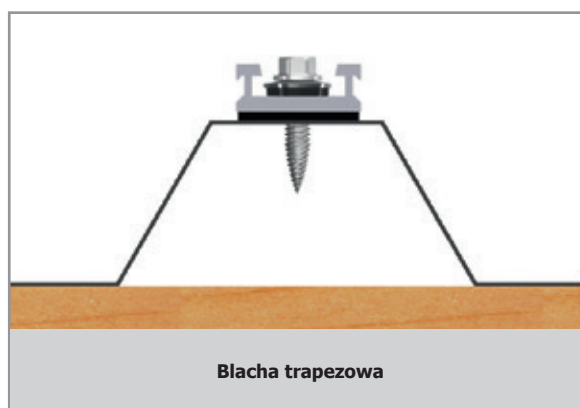
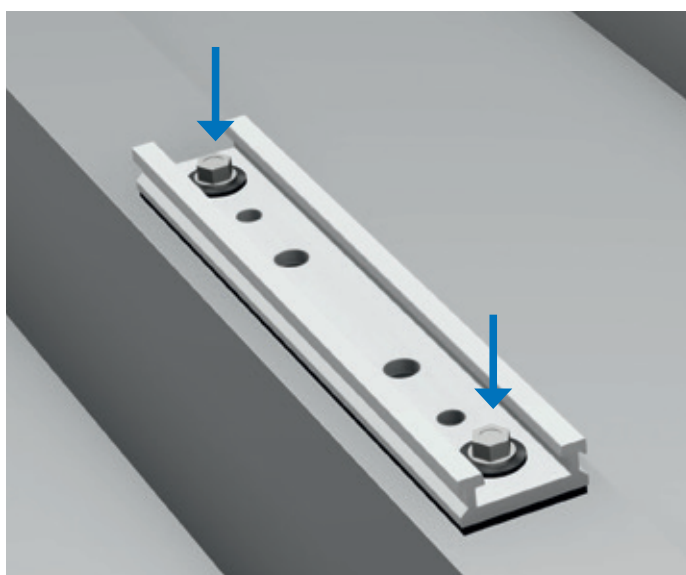


Umieszczenie zgodnie z wymaganiami statycznymi i warunkami budowy.



Orientacja ST-AK 1/12 l = 180 (d = 5–8,5) wraz z cienkimi blachowkrętami.

Należy zamontować ST-AK 1/12 l = 180 (d = 5–8,5) wraz z cienkimi blachowkrętami. Należy użyć 2 cienkich blachowkrętów na ST-AK 1/12. Aby zapobiec przenikaniu wody między ST-AK 1/12 a pokryciem dachowym, ST-AK 1/12 należy zawsze montować na koronie/grzbiecie fali. ST-AK 1/12 pokryta jest od spodu taśmą uszczelniającą z EPDM.



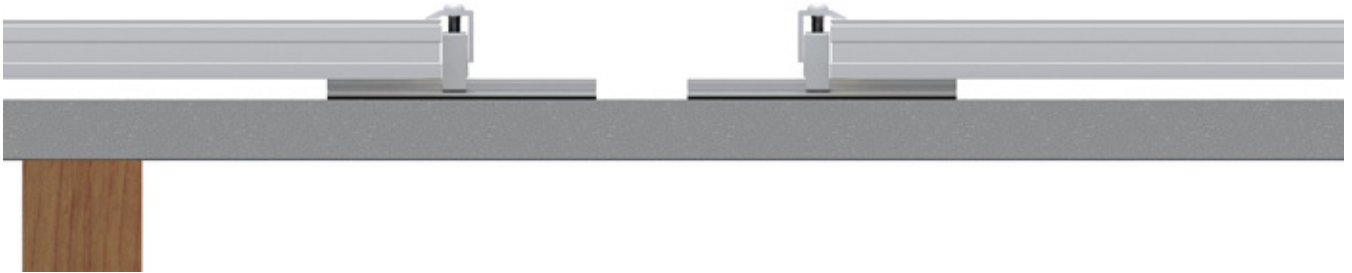
2 cienkie blachowkręty na ST-AK 1/12 l = 180 (d = 5–8,5) komplet.



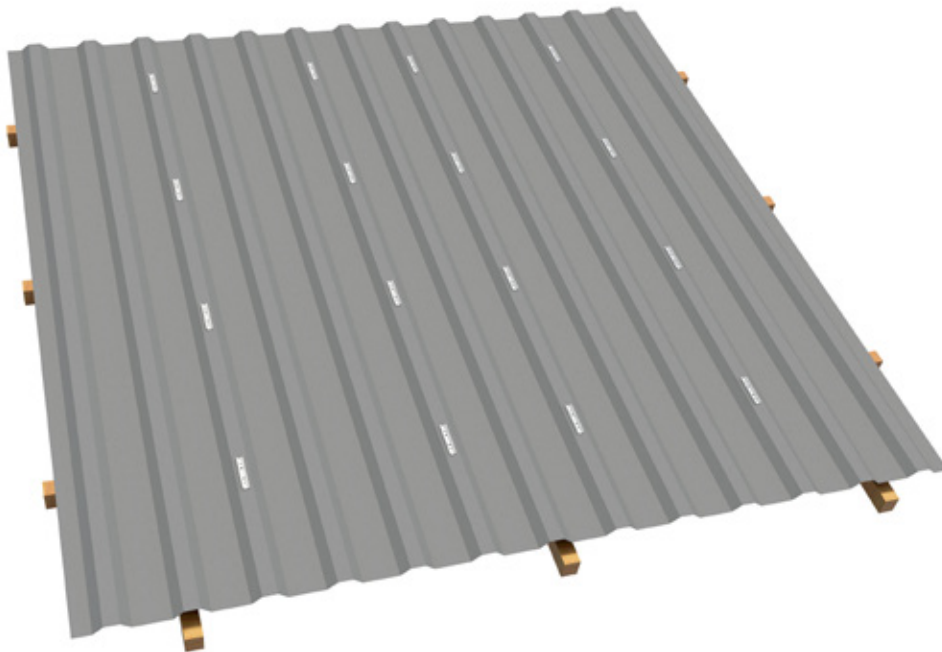
Jeżeli pole modułu prostopadłe do okapu jest dłuższe niż 6 m, jak w przypadku jednowarstwowej konstrukcji nośnej, należy oddzielić je, wstawiając dodatkowy kompletny element ST-AK 1/12 l = 180 (d = 5–8,5) z uchwytem końcowym. Rozmieszczenie dylatacji należy dostosować do specyfiki dachu i różnych właściwości rozszerzających materiałów.



Szczeliny dylatacyjne nie mogą być zabudowane modułami. Nie ma połączenia uziemiającego. Należy je wykonać w sposób nieograniczający prawidłowego funkcjonowania dylatacji.



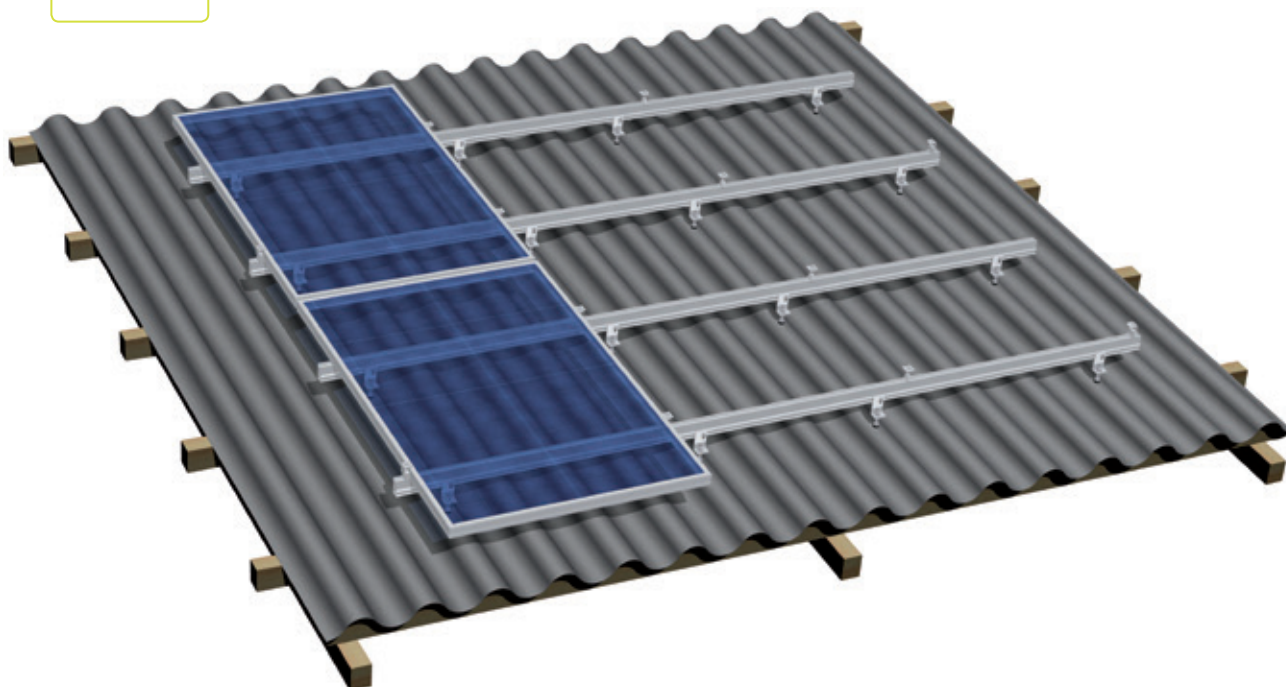
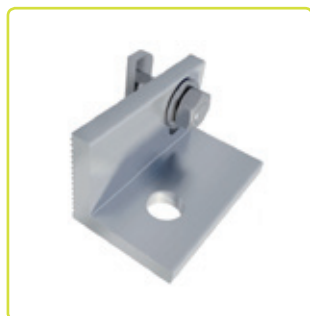
Wykonanie montażu szyn.



W ten sposób kończy się opis montażu podkonstrukcji. Prezentacja następnego przeprowadzanego montażu modułów znajduje się w akapicie 6.

4 MONTAŻ ZA POMOCĄ WKREȚU DWUGWINTOWEGO

Dla równoległych urządzeń fotowoltaicznych na pokryciach dachów przemysłowych blacha trapezową i falistą, cementowymi płytami falistymi i profilami warstwowymi typu sandwich



4.1 Instalacja

System montażu instalacji fotowoltaicznych S:FLEX do dachów przemysłowych krytych blachą trapezową i falistą, cementowymi płytami falistymi i profilami warstwowymi typu sandwich to system stelażowy do montażu modułów fotowoltaicznych. Składa się z wkrętów dwugwintowych, kątowników, systemowych elementów nośnych i wszystkich niezbędnych akcesoriów uzupełniających do mocowania modułów fotowoltaicznych, wzajemnych połączeń między elementami składowymi, a także podkonstrukcji dachu (UK).

Przy użyciu systemu mocującego panele fotowoltaiczne S:FLEX możliwy jest zarówno pionowy, jak i poziomy montaż modułów. Istnieje możliwość montażu jedno- lub dwuwarstwowego.

System mocujący panele fotowoltaiczne S:FLEX dla dachów przemysłowych wyróżnia się wysokim stopniem montażu wstępnego. Dzięki opatentowanej i sprawdzonej technologii Klick możliwe jest maksymalne skrócenie czasu montażu.

Zasadniczo wszystkie części do montażu wykonane są z aluminium i stali szlachetnej. Wysoka odporność na korozję gwarantuje maksymalną żywotność i oferuje możliwość ponownego użycia.

Instrukcja montażu służy do instalacji systemu montażowego instalacji fotowoltaicznych firmy S:FLEX na dachach krytych blachą trapezową i falistą, a także włókno-cementowymi płytami falistymi. Instrukcja montażu jest skierowana do grupy osób poinstruowanych przez operatora systemu fotowoltaicznego o odpowiednich kwalifikacjach.

Montaż systemu mocującego panele fotowoltaiczne S:FLEX na dachach krytych blachą trapezową i falistą, a także włókno-cementowymi płytami falistymi, wymaga od wykonawcy szerokiej wiedzy fachowej, w związku z tym zaleca się powierzenie tego zadania fachowcom z branży pokryć dachowych.

W szczególności przy ustawianiu urządzeń fotowoltaicznych na dachach pokrytych płytami falistymi należy zapewnić dopuszczalność instalacji i alternatywnie przestrzeganie dodatkowych postanowień przy wykonywaniu takich robót dotyczących ochrony pracy i zdrowia.



Praca na dachach z włókno-cementowymi płyt falistych grozi upadkiem. Upadek grozi odniesieniem obrażeń ciała i śmiercią. Należy zapewnić odpowiednią ochronę przed upadkiem (np. siatki zabezpieczające).

4.2 Do dokumentu

System mocujący panele fotowoltaiczne S:FLEX dla dachów przemysłowych umożliwia montaż równoległych instalacji fotowoltaicznych na dachach przemysłowych.

Dachy przemysłowe, ze względu na pokrycie, mogą zasadniczo być rozróżnione jako kryte blachą trapezową i blachą falistą oraz profilami warstwowymi typu sandwich. System mocujący panele fotowoltaiczne S:FLEX oferuje w tym celu odpowiednie elementy, umożliwiające bezproblemowy montaż do istniejącego pokrycia dachu. Podział ze względu na:

1. Bezpośrednie połączenie z dachem (cienkie blachowkręty). To jest możliwe w przypadku:

- *Blacha trapezowa i falista*
- *Jak też płyt warstwowich typu sandwich (tylko w przypadku dopuszczenia przez producenta)*

Patrz nasze rozwiązania systemowe **montaż blachy trapezowej**.

2. Połączenie do podkonstrukcji dachu za pomocą wkrętów dwugwintowych. To jest możliwe w przypadku:

- *Blacha trapezowa i falista*
- *Włókno-cementowe płyty faliste*
- *Profile warstwowe typu sandwich*
- *Płaskie pokrycia dachowe materiałami bitumicznymi lub gontami*

Połączenie następuje w tym przypadku bezpośrednio do podkonstrukcji dachowej, z reguły do płatwi. W szczególnych przypadkach można spotkać także konstrukcje krokwiowe.

Niniejsza instrukcja montażu dotyczy montażu za pomocą wkrętów dwugwintowych. Jest to możliwe w przypadku wymienionych powyżej pokryć dachowych.

Należy się upewnić, że stosowane są aktualne i kompletne zalecenia montażowe.



Przy ustawianiu urządzeń fotowoltaicznych na dachach pokrytych blachą falistą należy zapewnić dopuszczalność instalacji i alternatywnie przeprowadzenie dodatkowych robót związanych z uszczelnieniem w obrębie połączenia z pokryciem dachu.

4.3 Elementy składowe systemu

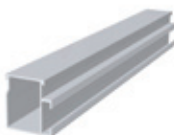
① Haki dachowe

Wkręt dwugwintowy M10 x 200

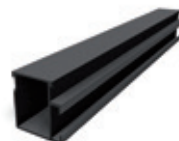
Kątownik 60 mm
M10 komplet

② System nośny

ST-AK 5/40 l=2,08m



ST-AK 5/40 l=2,08m czarny



ST-AK 13/60 l=2,08m



③ Łączniki

Łącznik 5 uziom



Łącznik 13 uziom



④ Zacisk

EH AK II Klick 30–50



EH AK II Klick 30–50 czarny



⑤ Uchwyt modułu

MH AK II Klick 30–50



MH AK II Klick 30–50 czarny



Blacha uziomu uchwyt modułu



⑥ Zestaw zabezpieczający przed zsunięciem

Zestaw zabezpieczający przed zsunięciem



⑦ Klipsy blokujące

Klips blokujący AK

Klips blokujący AK czarny



⑧ Łącznik krzyżowy

Łącznik krzyżowy



⑨ Zaślepka

Zaślepka 5



Zaślepka 5 czarna



Zaślepka 13



⑩ Klips kablowy

Łącznik kablowy Kantenclip KC 15



⑪ Zacisk uziomu

Klema uziemienia DEH uni HK



⑫ Blacha multisolarna

Blacha multisolarna 11



4.4 Montaż wkrętów dwugwintowych

Połączenie do podkonstrukcji dachu za pomocą wkrętów dwugwintowych

Wkręty dwugwintowe mogą być używane do bezpośredniego łączenia do podkonstrukcji dachu dla następujących pokryć dachowych:

- *Blacha trapezowa i falista*
- *Włókno-cementowe płyty faliste*
- *Profil warstwowy typu sandwich*
- *Płaskie pokrycia dachowe materiałami bitumicznymi lub gontami*

Wkręty dwugwintowe stosuje się w przypadku dachowych konstrukcji nośnych wykonanych z drewna. Wkrętów dwugwintowych nie można stosować w przypadku metalowych dachowych konstrukcji nośnych. Taki montaż jest możliwy w przypadku dachów spadzistych o maksymalnym możliwym nachyleniu dachu wynoszącym 20°.

Położenie śrub dwugwintowych należy ustalić zgodnie z wymaganiami statycznymi lokalizacji i sytuacją montażową. W takim przypadku należy ponownie sprawdzić, czy wymiary wykorzystane przy planowaniu odpowiadają wymiarom znajdującym się na dachu (w razie potrzeby należy dokonać korekty).

Na oznaczonych pozycjach, w pokryciu, na wierzchu karbu / górze fali należy przewiercić i zamocować za pomocą śrub dwugwintowych – w zależności od podkonstrukcji dachu – do krokwi lub do płatwi. Należy się przy tym upewnić, że izolacje lub kaloty szczelnie przylegają do powierzchni dachu. W przypadku płaskich pokryć dachowych, takich jak sztuczny łupek, gonty papowe i blaszane, stosuje się blachy multisolarne w celu uszczelnienia dachu.

Należy się upewnić, że śruby dwugwintowe są w stanie bezproblemowo przenieść powstałe obciążenia na konstrukcję dachu, przy jednoczesnym zachowaniu szczelności pokrycia dachowego. Nośność śrub dwugwintowych należy zweryfikować.

Przepisy dotyczące montażu śruby dwugwintowej 10 x 200 (w oparciu o Euro Code 5 konstrukcje drewniane)

Drewniana konstrukcja nośna do wkręcania wkrętów do drewna $> d = 5$ mm musi być wstępnie nawiercona.

Średnica otworu pilotowego: $0,7 \times d$ (7 mm)

Głębokość wkręcenia: co najmniej $7 \times d$ (wkręcić gwint 70 mm od wału)

Odstęp od krawędzi mocowania płatwi na dole: co najmniej $7 \times d$ (70 mm)

Odstęp od krawędzi mocowania płatwi u góry: co najmniej $3 \times d$ (30 mm)

Odstęp od krawędzi mocowania płatwi po bokach: co najmniej $3 \times d$ (30 mm)

Odległość między otworami w kierunku włókien: co najmniej $7 \times d$ (70 mm)

W rezultacie obowiązują następujące minimalne wymiary dla użycia wkrętu dwugwintowego 10 x 200:
Płatew S x W: **100 x 100 mm** | Krokiew S x W: **60 x 100 mm**



Sprawdzić dokumentację projektową.



Orientacja śrub z gwintem podwójnym za pomocą sznurka ciesielskiego.



Umieszczenie zgodnie z wymaganiami statycznymi i warunkami budowy.

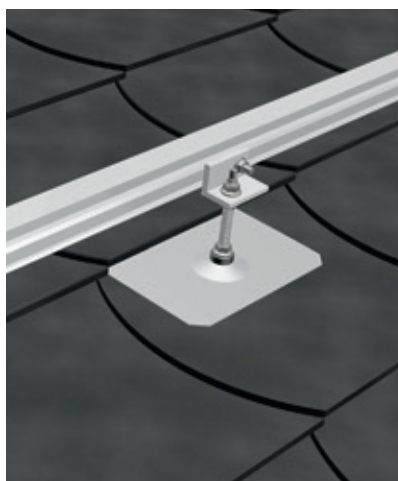
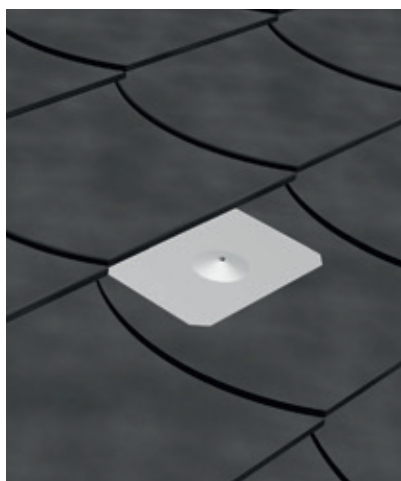


Przestrzegać odległości od krawędzi i głębokości wkręcania śruby.



Montaż wkrętu dwugwintowego z blachą na panele słoneczne

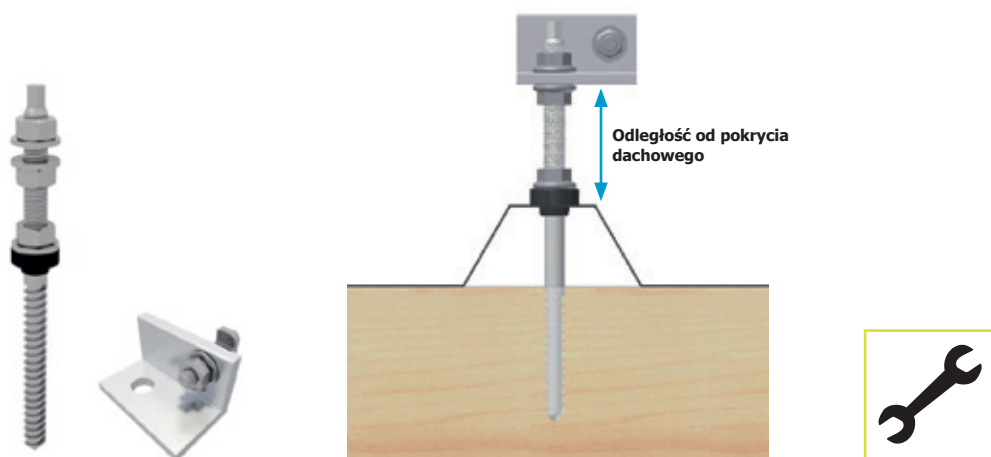
Blachę na panele słoneczne należy wstawić pomiędzy poszczególne warstwy gontowe nad krokiewiami. Wstępnie wywiercić krokwie przez otwór w obszarze wzniesienia i wkręcić wkręt dwugwintowy. Uszczelka wkrętu dwugwintowego powinna mocno opierać się na wzniesieniu, ale nie może być zgnieciona.



Kompletny montaż kątów

Po ustawieniu wkrętów dwugwintowych należy zamocować na nich kąty. W przypadku wkrętów dwugwintowych 10 x 200 kąta 60 mm – M10 jest całkowicie wykorzystywany. Nośność wkrętów dwugwintowych jest zaprojektowana dla maksymalnej odległości kąta od powierzchni dachu. Maksymalna odległość między zamocowanym kątem a powierzchnią dachu nie może przekraczać 40 mm.

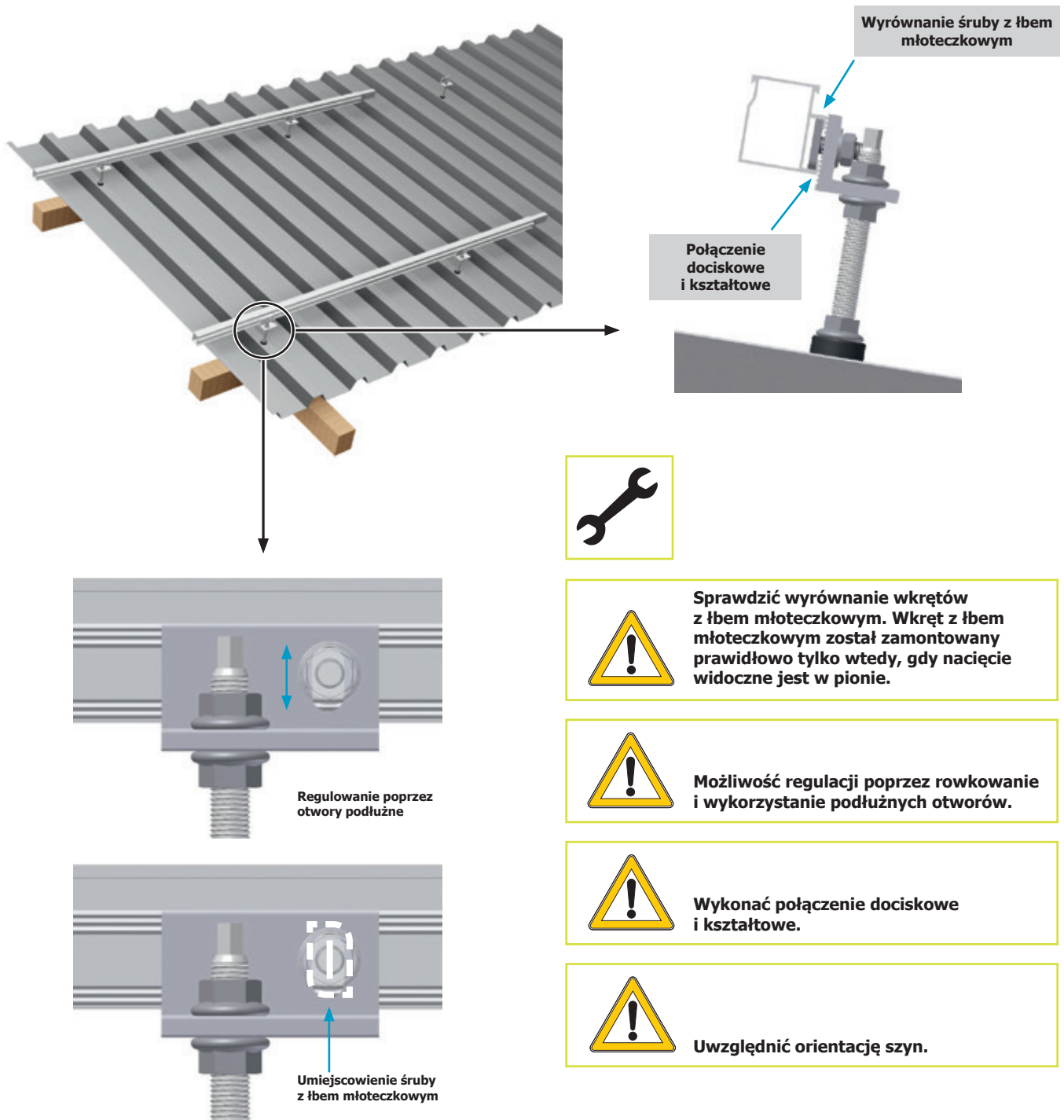
Aby przymocować kątownik do wkrętu dwugwintowego, należy zdjąć górną nakrętkę blokującą, umieścić zestaw kątowników na wkręcie dwugwintowym i zamocować go ponownie za pomocą nakrętki blokującej (moment dokręcania M10: 20–25 Nm). Należy przestrzegać maksymalnej odległości kąta od pokrycia dachowego.



4.5 Montaż systemów podporowych

Jeżeli systemy podporowe są zamontowane w jednej warstwie lub poziomo (równoległe do okapu), system podporowy należy ustawić tak, aby kanał młotka był skierowany w dół. Kątownik musi zawsze być przymocowany do boku okapu.

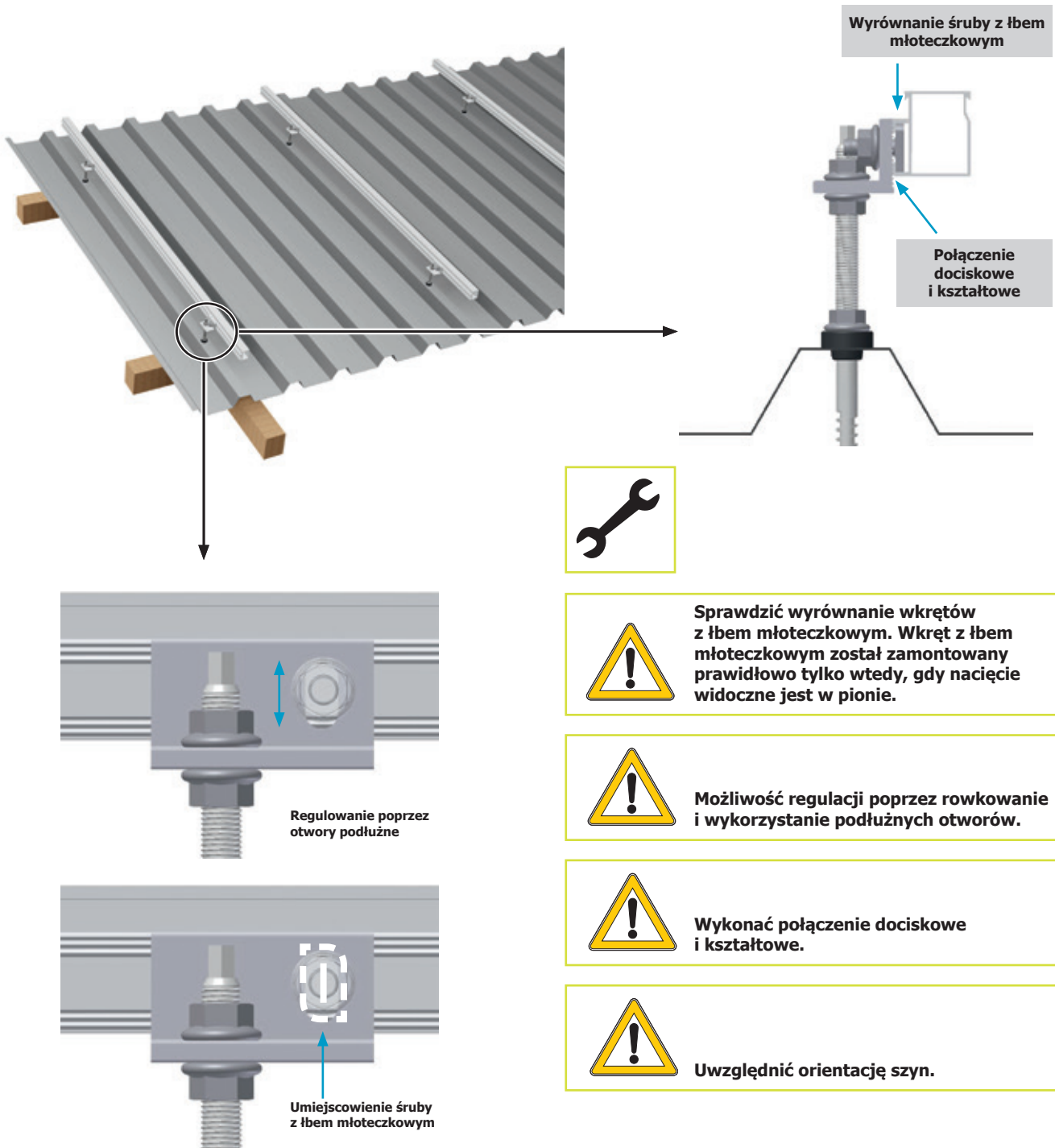
Moduły fotowoltaiczne w układzie pionowym mogą być mocowane bezpośrednio do szyn poziomych. W tym wypadku odległości między systemowymi elementami nośnymi muszą pasować. W przypadku dachów płaskich odległości te określone są przez położenie płatwi, a w przypadku dachów krokwiowych dowolnie. Poziome systemowe elementy nośne mogą być stosowane także jako spodnia szyna dla konstrukcji dwuwarstwowych (poziome przyporządkowanie modułów).



Jeżeli podpory systemowe są zamontowane w jednej warstwie lub pionowo jako warstwa dolna (równoległa do krawędzi), należy upewnić się, że ukierunkowanie sąsiednich szyn ulegnie zmianie, tj. raz kąt łączy się z szyną z lewej strony, a następnie przy sąsiedniej szynie – z prawej strony.

Moduły fotowoltaiczne w układzie pionowym mogą być mocowane bezpośrednio do szyn pionowych. W tym wypadku odległości między systemowymi elementami nośnymi muszą pasować. W przypadku dachów płaskich ta możliwość jest wariantowa, a w przypadku dachów krokwiowych określona przez położenie krokwi.

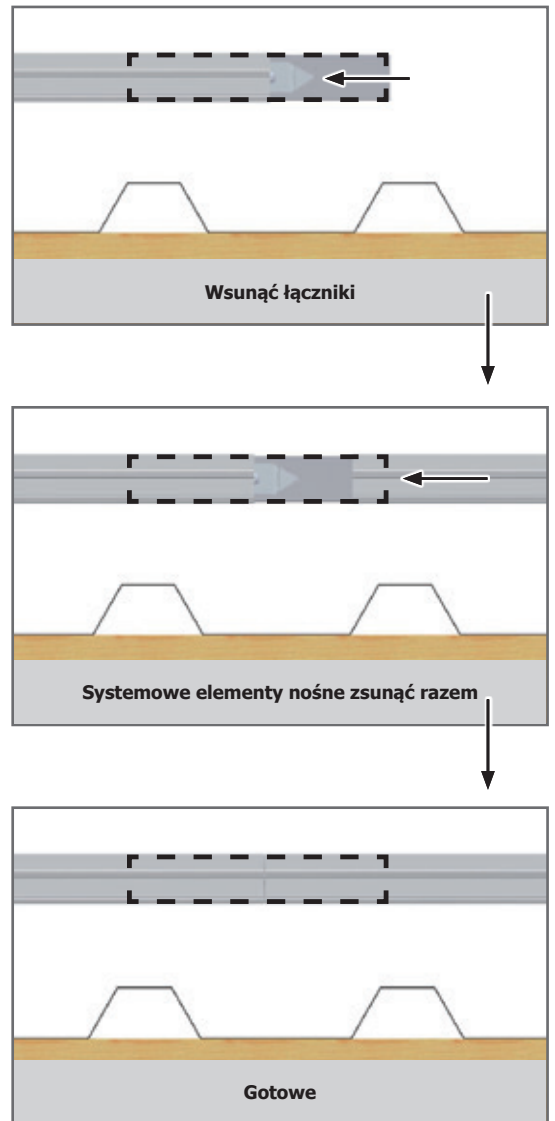
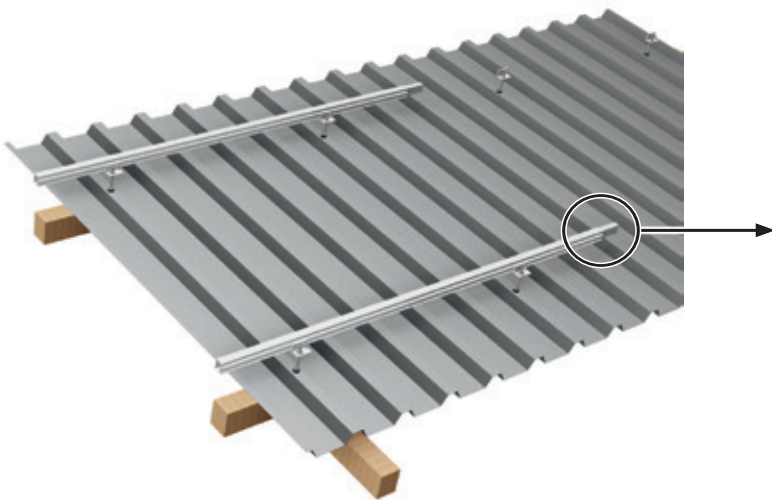
Pionowe systemowe elementy nośne mogą być stosowane także jako spodnia szyna dla konstrukcji dwuwarstwowych (pionowe przyporządkowanie modułowe).



W celu ułożenia obok siebie kilku podpór systemowych wepchnąć złącze o takich samych wartościach statycznych co podpora systemowa w połowie do już zainstalowanej podpory systemowej. Następnie na złącze należy wsunąć drugą podporę systemową. Połączenie jest gotowe.

Przymocować odsunięte podpory systemowe zgodnie z opisem.

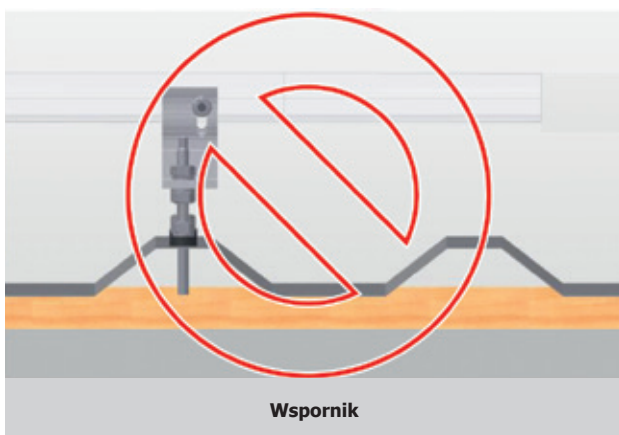
Możliwe jest szeregowe ustawienie, za pomocą łączników, systemowych elementów nośnych znajdujących się zarówno w położeniu dolnym, jak i górnym dla elementów nośnych pionowych i poziomych.



Wsunąć łączniki.

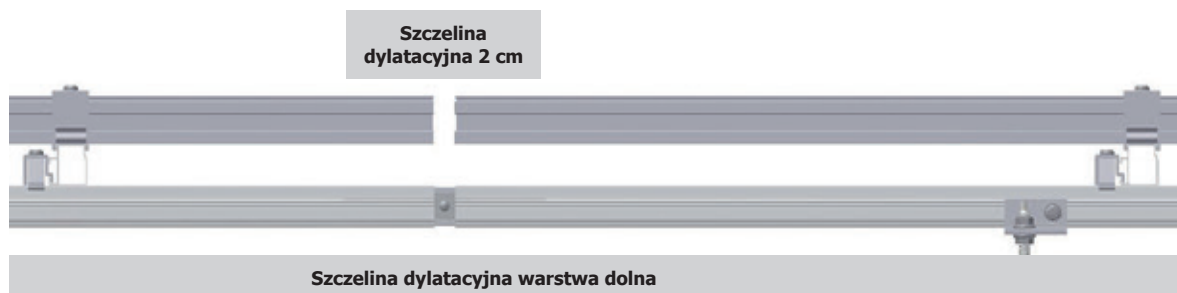


Nie należy tworzyć wsporników za pomocą złączy. Złącza tak ustawić, by znajdowały się pomiędzy 2 kątownikami, 2 szynami adaptującymi lub 2 dwoma punktami przecięcia elementów nośnych.





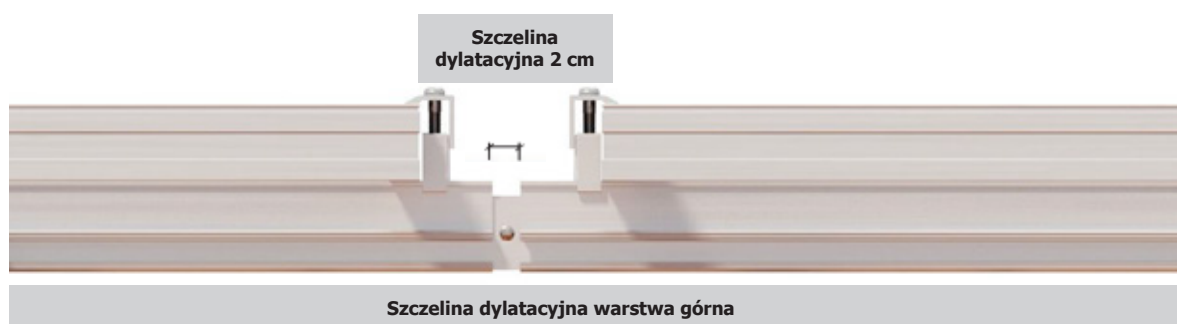
W przypadku podkonstrukcji dwuwarstwowych dylatacje muszą być prowadzone w obu warstwach. Jeżeli dolny element nośny jest dłuższy niż 12,00 m, to należy go oddzielić i tak połączyć za pomocą złącza, żeby możliwe było wyrównanie 2 cm długości (dylatacja). Rozmieszczenie dylatacji należy dostosować do specyfiki dachu i różnych właściwości rozszerzających materiałów. Szczeliny dylatacyjne nie mogą być zabudowane modułami.



Szczelina dylatacyjna warstwy górnej (w przypadku dwu i jednowarstwowych podkonstrukcji):



Jeżeli podpora systemowa jest dłuższa niż 12 m, należy oddzielić pole modułu poprzez ustawienie dwóch uchwytów końcowych. Podporę systemową należy oddzielić w obszarze pomiędzy uchwytami końcowymi, a następnie połączyć za pomocą łącznika, aby utworzyć kompensację długości wynoszącą 2 cm (połączenie kompensacyjne). Rozmieszczenie dylatacji należy dostosować do specyfiki dachu i różnych właściwości rozszerzających materiałów. Szczeliny dylatacyjne nie mogą być zabudowane modułami.



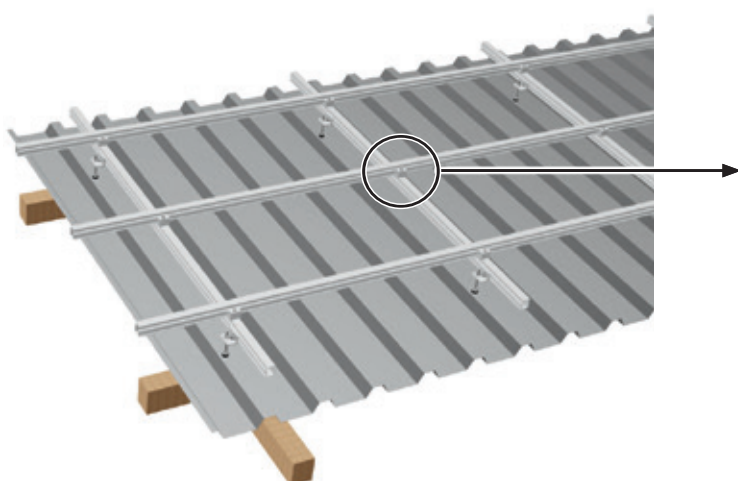
Łącznik krzyżowy

Za pomocą łączników do szyn mocowanych krzyżowo połączenia pomiędzy dolnymi i górnymi szynami można wykonać szybko i przy zachowaniu ich nośności.

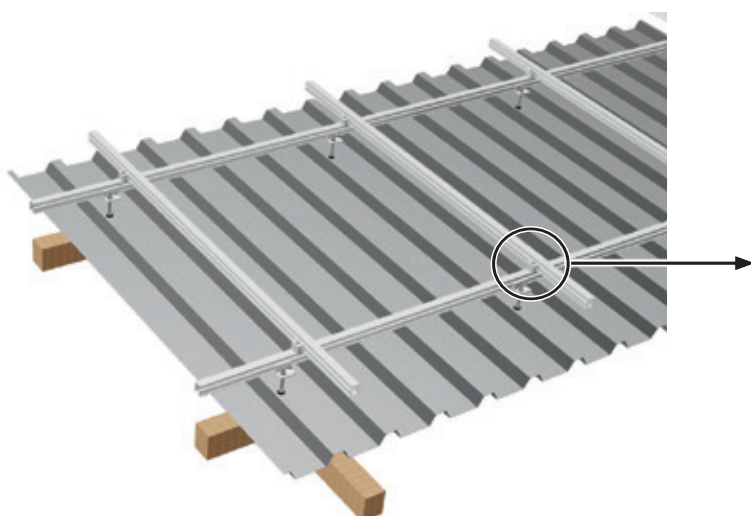
Zamontować górne podpory systemowe za pomocą łączników w postaci szyn mocowanych krzyżowo na dolnych podporach systemowych. W tym celu należy nacisnąć łącznik poprzeczny szyny na poziomej podporze systemowej i przymocować go do pionowej podpory systemowej. Jeżeli górna szyna przebiega poziomo, łącznik krzyżowy należy umocować do bocznej strony okapu (pod górną podporą systemową).

Sprawdzić odległość między górnymi podporami systemowymi z zalecanymi odstępami mocowania modułów. Upewnić się, że łącznik poprzeczny szyny działa prawidłowo i dokręcić wkret (moment dokręcania 8–10 Nm).

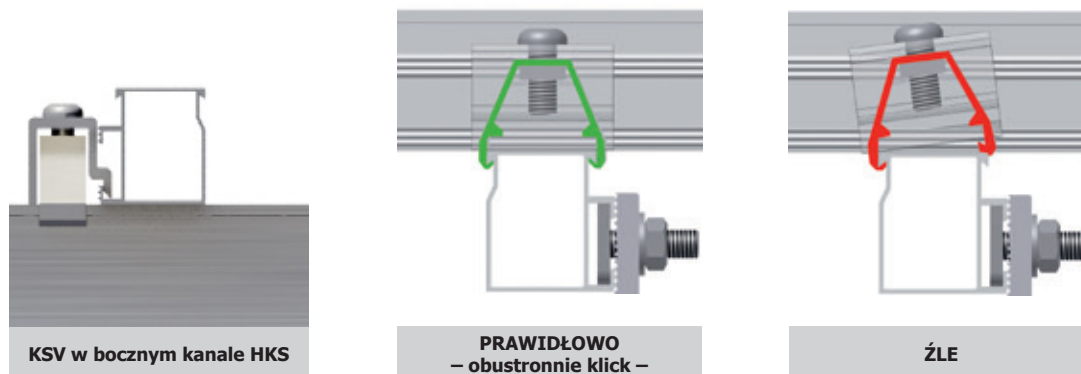
Górna szyna pozioma:



Górna szyna pionowa:



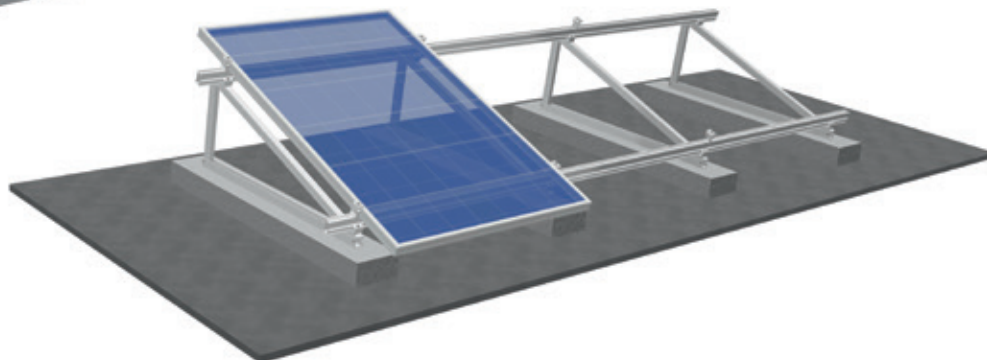
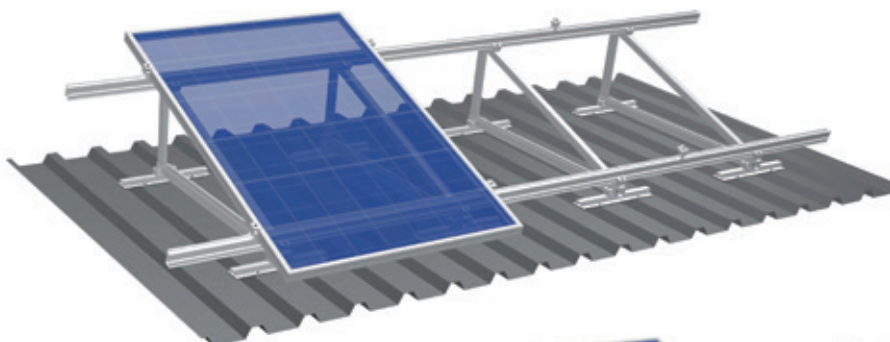
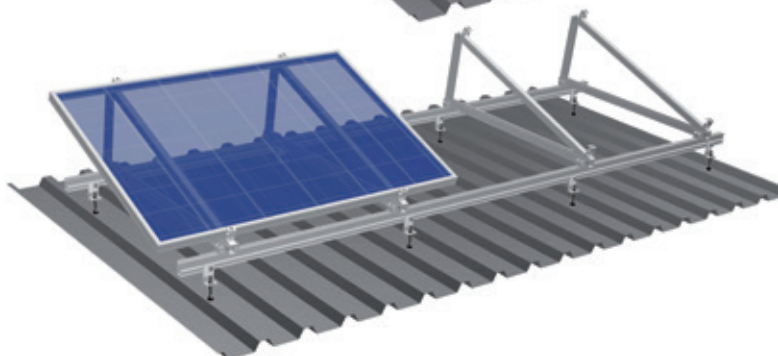
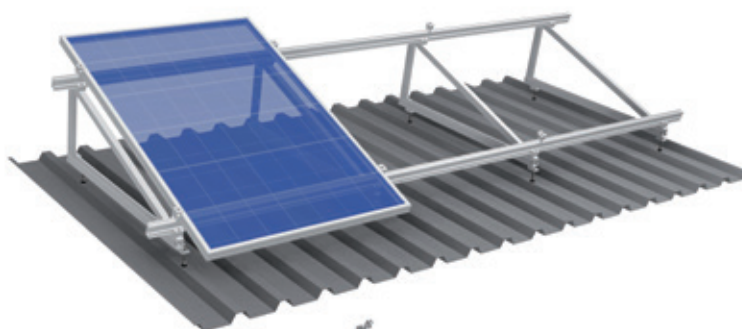
Podpory systemowe są mocowane w każdym punkcie przecięcia jednym łącznikiem krzyżowym.



W ten sposób kończy się opis montażu podkonstrukcji.
Prezentacja następnie przeprowadzanego montażu modułów znajduje się w akapicie 6.

5 MONTAŻ S:FLEX TRÓJKĄTA DELTA

Dla dachów płaskich i o małym spadku



5.1 Instalacja

System montażu instalacji fotowoltaicznych S:FLEX do dachów płaskich za pomocą trójkąta delta, to system stelażowy do montażu modułów fotowoltaicznych. Trójkąty delta umożliwiają montaż modułów fotowoltaicznych na stelażu o żądanym kącie nachylenia. Montaż jest możliwy na dachach płaskich (poniżej 5° nachylenia) i lekko nachylonych.

Istnieje możliwość bezpośredniego połączenia do podkonstrukcji dachu za pomocą śruby dwugwintowej, do pokrycia dachowego w przypadku dachów krytych blachą trapezową, a także za pomocą balastów. Kolejną możliwością jest bezpośrednie łączenie z dachem, w przypadku dachów betonowych.

Przy użyciu systemu mocującego panele fotowoltaiczne S:FLEX możliwy jest zarówno pionowy, jak i poziomy montaż modułów.

System mocujący panele fotowoltaiczne S:FLEX dla dachów płaskich wyróżnia się wysokim stopniem montażu wstępnego. Dzięki opatentowanej i sprawdzonej technologii Klick możliwe jest maksymalne skrócenie czasu montażu.

Zasadniczo wszystkie części do montażu wykonane są z aluminium i stali szlachetnej. Wysoka odporność na korozję gwarantuje maksymalną żywotność i oferuje możliwość ponownego użycia.

Instrukcja montażu jest skierowana do grupy osób poinstruowanych przez operatora systemu fotowoltaicznego o odpowiednich kwalifikacjach.

Montaż systemu mocującego panele fotowoltaiczne S:FLEX na dachach płaskich z różnym rodzajem pokrycia dachowego wymaga od wykonawcy szerokiej wiedzy fachowej, w związku z tym zaleca się powierzenie tego zadania fachowcom z branży pokryć dachowych.

5.2 Do dokumentu

System mocujący panele fotowoltaiczne S:FLEX na dachach płaskich za pomocą trójkąta delta umożliwia montaż urządzeń fotowoltaicznych na ustawionym stelażu na dachach płaskich i lekko pochylonych.

Niniejsze zalecenie opisuje montaż za pomocą trójkąta delta. To jest możliwe w przypadku:

- *Blacha trapezowa i falista*
- *Płyty faliste włókno-cementowe*
- *Dachy kryte folią i materiałami bitumicznymi*
- *Dachy betonowe*
- *Dachy z warstwą żwiru*



Przed przystąpieniem do montażu urządzeń fotowoltaicznych na dachu płaskim należy sprawdzić dopuszczalność instalacji pod kątem rezerwy obciążenia i wytrzymałości na ściskanie izolacji. Dotyczy to w szczególności instalacji z balastem. W danym przypadku dla stelaża o łącznej wysokości większej niż 20 lub 60 cm należy uzyskać pozwolenie na budowę.

5.3 Elementy składowe systemu

1 Trójkąt

Trójkąt delta AK 1145 15°

Trójkąt delta AK 1145 25°

Trójkąt delta AK 1145 35°



Opcjonalnie:

Usztywnienie Delta AS 118 mm

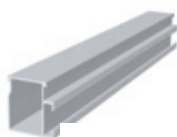
Śruba z łbem młoteczkowym
M8x25

Nakrętka M8



2 System nośny

ST-AK 5/40 l=2,08m



ST-AK 5/40 l=2,08m czarny



ST-AK 13/60 l=2,08m



3 Łączniki

Łącznik 5 uziom



Łącznik 13 uziom



4 Zacisk

EH AK II Klick 30–50



EH AK II Klick 30–50 czarny



5 Uchwyt modułu

MH AK II Klick 30–50



MH AK II Klick 30–50 czarny



Blacha uziomu uchwyt modułu



6 Zestaw zabezpieczający przed zsunięciem

Zestaw zabezpieczający przed zsunięciem



7 Klipsy blokujące

Klips blokujący AK



Klips blokujący AK czarny



8 Łącznik krzyżowy

Łącznik krzyżowy



9 Elementy łączące

Wkręt dwugwintowy M10 x 200

Kątownik 60 mm
M10 kompletKotwa rozporowa
SP-BOZ A4 10,0X10/90

10 Zaślepka

Zaślepka 5

Zaślepka 5
czarna

Zaślepka 13



11 Klips kablowy

Łącznik kablowy
Kantenclip KC 15

12 Zacisk uziomu

Klema uziemia DEH uni HK



5.4 Ustawienie trójkąta delta

Trójkąt delta firmy S:FLEX jest dostarczany w stanie złożonym do transportu.



W celu instalacji należy otworzyć trójkąt delta, poluzować wkręt DIN 912 5 x 40 i nakrętkę oraz wyjąć produkt z szyny podłogowej.



Następnie rozłożyć opornik i włożyć dolny koniec do szyny podłogowej, aby otwory zachodziły na siebie.



Wsunąć wkręt DIN 912 5 x 40 w otwory opornika i szyny podłogowej oraz przykręcić go do nakrętki. Moment dokręcania 8–10 Nm.



5.5 Ogólne wskazówki montażu trójkąta Delta

W następnych akapitach zostaną pokazane powszechnie stosowane warianty montażu stelaża za pomocą trójkątów delta. Istnieją w związku z tym dalsze możliwości. Mogą one zostać uwzględnione w założeniach projektowych i uzyskać indywidualny opis montażu. System montażowy S:FLEX za pomocą trójkąta delta oferuje możliwość montowania modułów fotowoltaicznych zarówno w układzie poziomym, jak i pionowym. Wybrane ułożenie modułów zależy od powierzchni dachu jaką mamy do dyspozycji, zacienienia, jak też wymagań statycznych z uwzględnieniem obciążenia wiatrem i śniegiem.

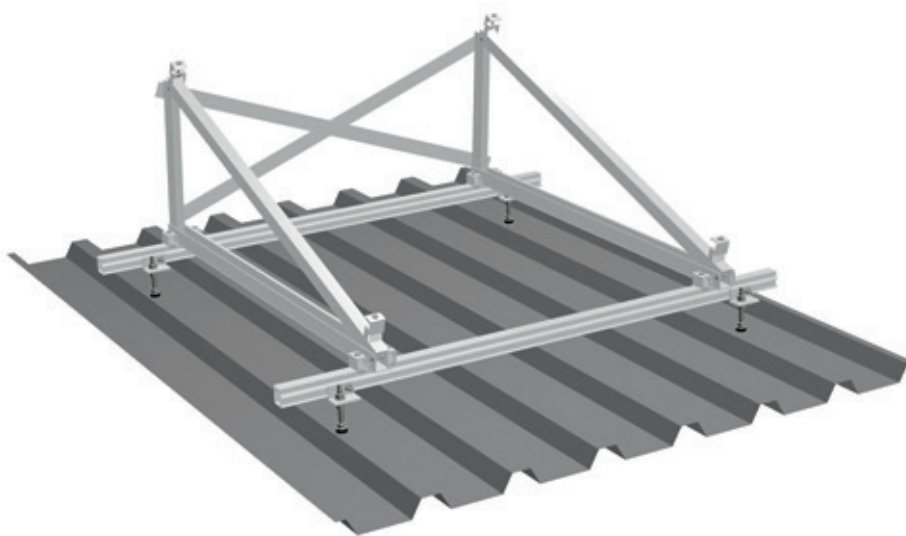
Montaż poziomy modułów

Moduły fotowoltaiczne są montowane bezpośrednio na trójkątach. Wymagane są dwa trójkąty delta na moduł.

Opcjonalnie dodatkowe usztywnienia

W zależności od obciążenia wiatrowego i śniegowego konieczne może być zamontowanie dodatkowych usztywnień (przekątnych) z tyłu trójkątów. Należy przestrzegać informacji zawartych w raporcie projektu.

W danym wypadku należy zamontować poprzecznie dwie przekątne między dwoma trójkątami. Połączenie należy wykonać za pomocą wkrętów z łbem młoteczkowym na tylnych opornikach trójkątów.



Montaż modułów pionowych

W pierwszym etapie należy zamontować dwa pionowe rzędy podpór systemowych na trójkątach. Moduły należy zamontować na podporach systemowych.

Liczbę wymaganych trójkątów delta można znaleźć w informacjach z raportu projektu.

5.6 Montaż za pomocą śrub z gwintem podwójnym

Śruby z gwintem podwójnym umożliwiają montaż bezpośrednio do płatwi lub krokwi. Poprzez to powstaje nośne połączenie pomiędzy podkonstrukcją budynku i systemem montażowym paneli fotowoltaicznych. Ten wariant jest szczególnie korzystny w regionach o dużym natężeniu wiatru. Montaż za pomocą śrub dwugwintowych jest możliwy w przypadku dachów krytych blachą trapezową i falistą, płytami warstwowymi typu sandwich i dachów krytych włókno-cementowymi płytami falistymi.

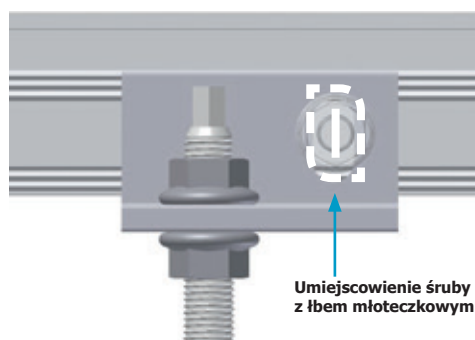
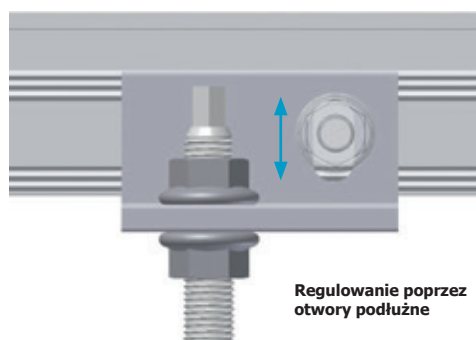


W przypadku montażu śrub dwugwintowych, kątowników i elementów systemu nośnego należy zachować odpowiednie zalecenia znajdujące się w akapicie 4.5 i 4.6 niniejszej instrukcji montażu (montaż śrub dwugwintowych).

Odległości między trójkątami a liczbą wymaganych punktów mocowania można znaleźć w informacjach zawartych w wytycznych projektu. Jeżeli punkty mocowania znajdują się w obszarze podkonstrukcji dachu (płatwie lub krokwie), trójkąty mogą być montowane bezpośrednio do śrub dwugwintowych.

Trójkąty delta należy przymocować do wkrętów dwugwintowych przy kątach. Regulacji wysokości można dokonać za pomocą kątów na wkrętach dwugwintowych. Każdy trójkąt należy przymocować do co najmniej dwóch wkrętów dwugwintowych/kątowników. W zależności od informacji zawartych w raporcie projektu konieczne może być ustanowienie większej liczby połączeń na trójkąt.

Zewnętrzne wkręty dwugwintowe/kątowniki należy w każdym przypadku mocować w zakresie od 0 mm do 200 mm od końca Szyny bazowej trójkąta delta.



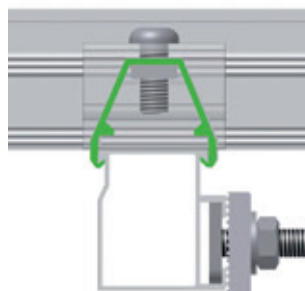
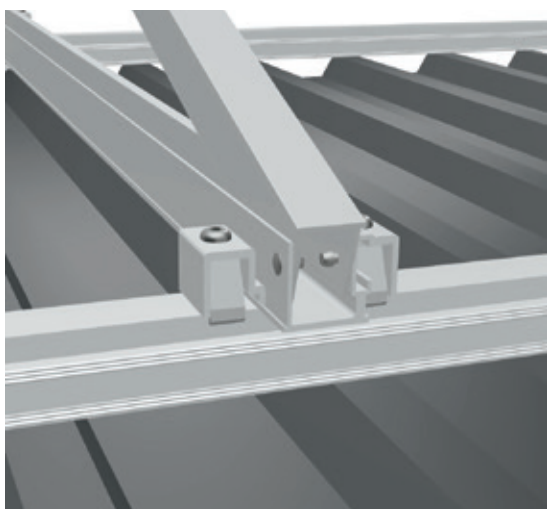
Sprawdzić wyrównanie wkrętów z łbem młoteczkowym. Wkręt z łbem młoteczkowym został zamontowany prawidłowo tylko wtedy, gdy nacięcie widoczne jest w pionie.

Alternatywnie trójkąty delta można mocować na szynie bazowej. Oznacza to, że punkty połączeń mogą znajdować się w różnych miejscach – zgodnie z raportem projektu. Jako szyny bazowej używa się podpory systemowej. Regulacji wysokości dokonuje się za pomocą kątów na wkrętach dwugwintowych.

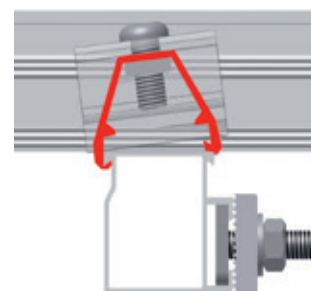
Trójkąty należy zamocować do każdego punktu mocowania za pomocą dwóch łączników poprzecznych szyny.

Każdy trójkąt należy przymocować do co najmniej dwóch szyn bazowych. W zależności od informacji zawartych w raporcie projektu konieczne może być podłączenie większej liczby szyn bazowych. Szyny bazowe należy w każdym przypadku mocować w zakresie od 0 mm do 200 mm od końca szyny podłogowej trójkąta delta.

Podczas montażu szyny bazowej należy utworzyć połączenie kompensacyjne po maksymalnie 12 m. Połączeń kompensacyjnych nie należy przeładowywać modułami ani podporami systemowymi i należy je tworzyć na tej samej zasadzie, która obowiązuje w przypadku montażu na dachu spadzistym.



PRAWIDŁOWO
– obustronnie klik –



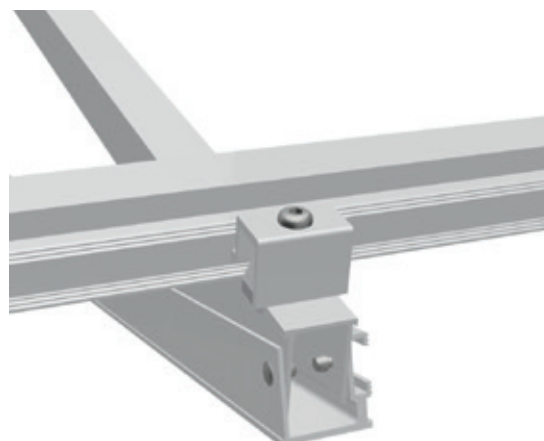
ŹLE

W przypadku montażu poziomego moduły są montowane bezpośrednio na 2 trójkątach. Odstęp między trójkątami jest podany w instrukcji montażu modułów fotowoltaicznych (należy przestrzegać zalecanych zakresów mocowania!).

W przypadku montażu pionowego montuje się poziomo dwa rzędy systemowych podpór na trójkącie delta. W tym celu należy połączyć podpory systemowe z każdym trójkątem. Połączenie wykonuje się za pomocą jednego łącznika poprzecznego szyny na punkt mocowania. Łącznik poprzeczny szyny należy zawsze montować pod podporą systemową.

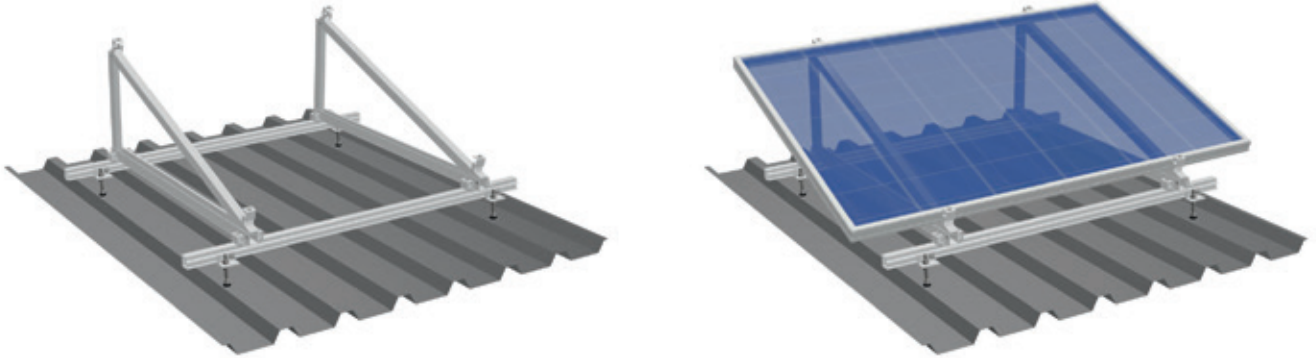
Podczas montażu podpory systemowej należy utworzyć połączenie kompensacyjne po maksymalnie 12 m. Połączenie kompensacyjne nie może być przeładowane modułami.

Podpory systemowe należy rozmieścić w obszarze 50 mm na każdym końcu górnego profilu trójkąta delta.

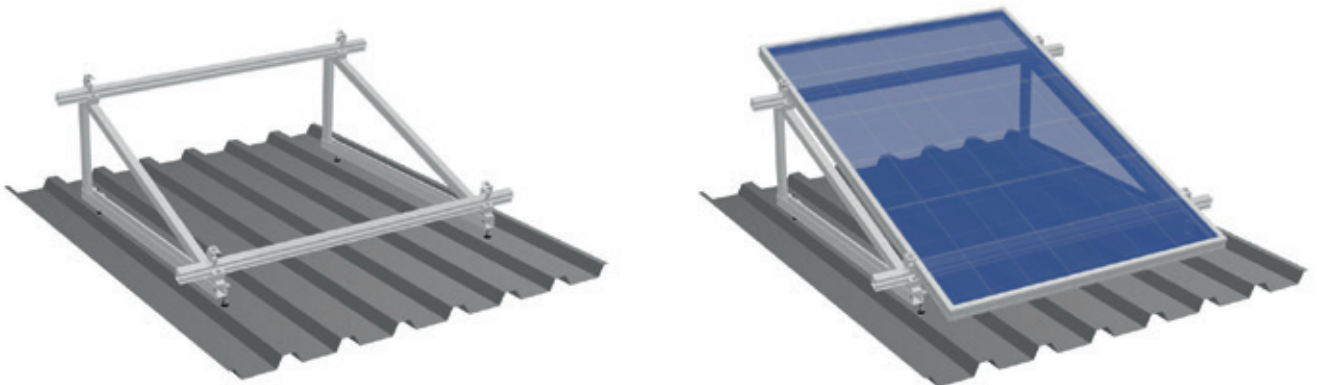


Podczas montażu szyn bazowych i podpór systemowych należy zwrócić uwagę na szczeliny dylatacyjne.

Przedstawienie montażu za pomocą śruby dwugwintowej:
Moduły montowane są poziomo, trójkąty delta montowane są za pomocą szyny bazowej.



Przedstawienie montażu za pomocą śruby dwugwintowej:
Moduły są montowane pionowo, trójkąty delta są zamocowane bezpośrednio do śruby dwugwintowej.



5.7 Montaż na blasze trapezowej

Montaż trójkątów delta na szynach do blachy trapezowej umożliwia montaż bezpośrednio do pokrycia dachowego. Montaż za pomocą szyn do blachy trapezowej dotyczy dachów krytych blachą trapezową i falistą.



W przypadku montażu szyn do blachy trapezowej należy zachować odpowiednie zalecenia znajdujące się w akapicie 3.5 niniejszej instrukcji montażu (montaż blachy trapezowej).

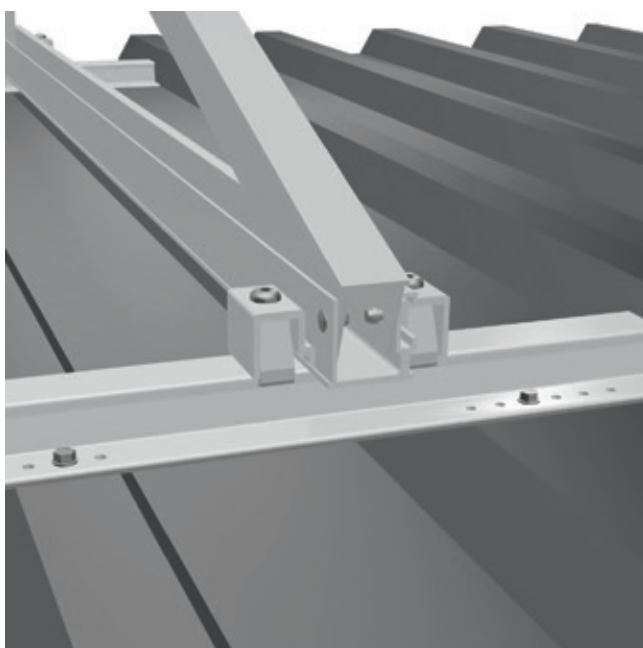


Przed montażem do pokrycia dachowego z blachy trapezowej należy sprawdzić, czy jest w sposób wystarczający połączona z podkonstrukcją dachu, tak by była w stanie przejść oczekiwane obciążenia.

Trójkąty delta należy zamocować na każdej szynie do blachy trapezowej za pomocą dwóch łączników poprzecznych szyny. Punkty mocowania muszą znajdować się w obrębie połączeń śrubowych szyny do blachy trapezowej z blachą trapezową.

Każdy trójkąt należy przymocować do co najmniej dwóch szyn do blachy trapezowej. W zależności od informacji zawartych w raporcie projektu konieczne może być przymocowanie większej liczby szyn do blachy trapezowej połączeń na trójkąt.

Zewnętrzne szyny do blachy trapezowej należy w każdym przypadku mocować w zakresie od 0 mm do 200 mm od końca szyny podłogowej trójkąta.

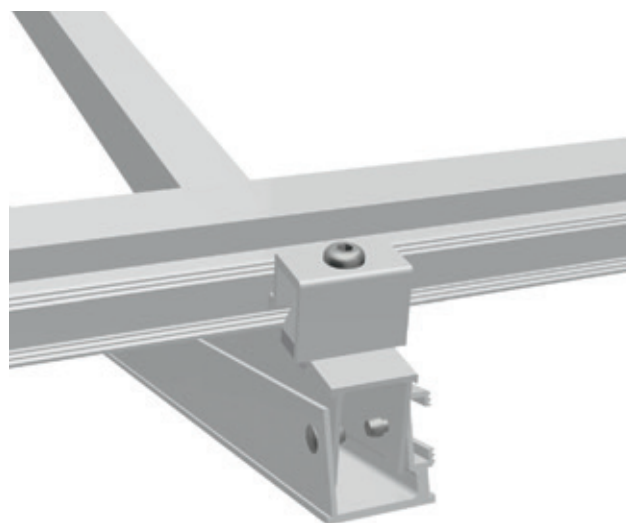


W przypadku montażu poziomego moduły są montowane bezpośrednio na 2 trójkątach delta. Odstęp między trójkątami jest podany w instrukcji montażu modułów fotowoltaicznych (należy przestrzegać zalecanych zakresów mocowania!).

W przypadku montażu pionowego montuje się poziomo dwa rzędy systemowych podpór na trójkącie. W tym celu należy połączyć podpory systemowe z każdym trójkątem. Połączenie wykonuje się za pomocą jednego łącznika poprzecznego szyny na punkt mocowania. Łącznik poprzeczny szyny należy zawsze montować pod podporą systemową.

Podczas montażu podpory systemowej należy utworzyć połączenie kompensacyjne po maksymalnie 12 m. Połączenie kompensacyjne nie może być przeładowane modułami.

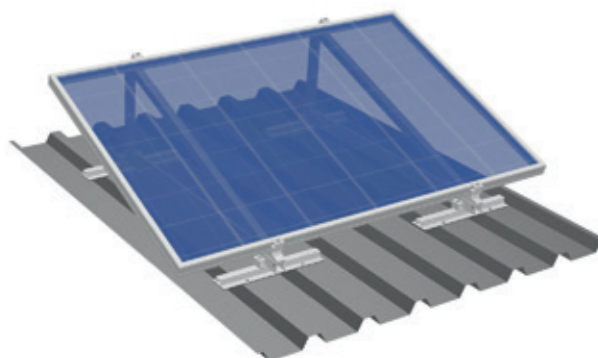
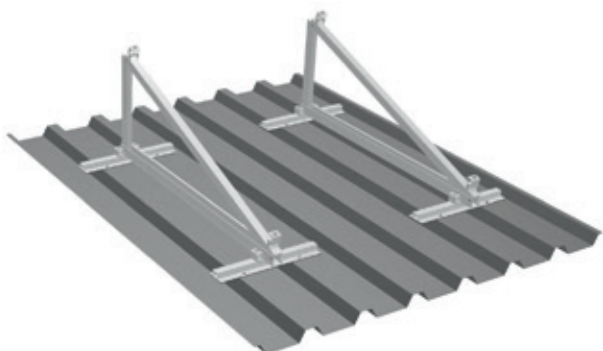
Podpory systemowe należy rozmieścić w obszarze 50 mm na każdym końcu górnego profilu trójkąta delta.



Podczas montażu szyn bazowych i podpór systemowych należy zwrócić uwagę na szczeliny dylatacyjne.

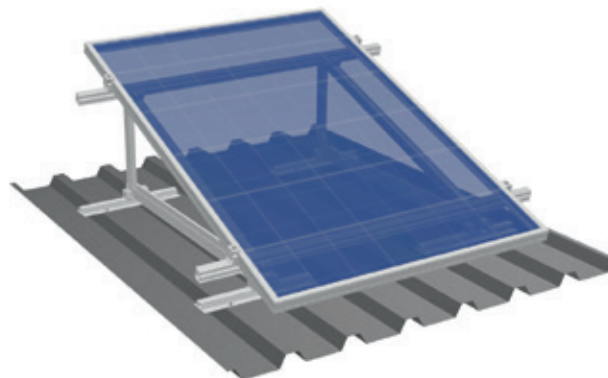
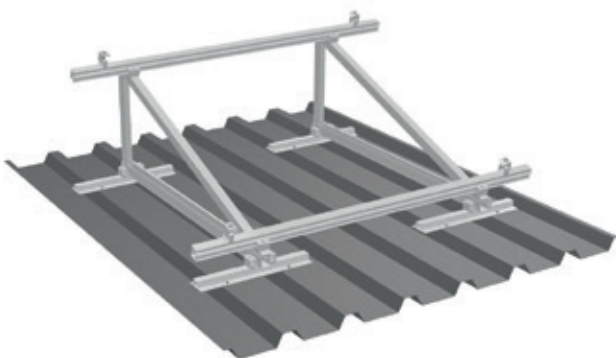
Przedstawienie montażu blachy trapezowej:

Moduły montowane są poziomo, trójkąty delta montowane są za pomocą szyny do blachy trapezowej.



Przedstawienie montażu blachy trapezowej:

Moduły montowane są poziomo, trójkąty delta montowane są za pomocą szyny do blachy trapezowej.



5.8 Montaż z użyciem balastu

Jeżeli penetracja dachu nie jest możliwa lub pożądana, istnieje możliwość balastowania systemu fotowoltaicznego. W takim przypadku należy zamocować trójkąty delta na ciężarkach balastowych.

Montaż balastowany można przeprowadzać z dachami bitumicznymi, dachami z pokryciem membranowym, dachami betonowymi i żwirowymi.

Na dachach betonowych trójkąty można montować bezpośrednio na warstwie betonu. Warunkiem jest wystarczająca wytrzymałość betonu i oddanie do użytku na placu budowy. Montaż jest przeprowadzany w taki sam sposób jak montaż na ciężarkach balastowych.

W tym wariantcie instalacji dach jest obciążony dodatkowym ciężarem. Przed przystąpieniem do montażu należy sprawdzić dopuszczalność instalacji pod kątem rezerwy obciążenia i wytrzymałości izolacji na ściskanie. Ważne jest, aby ciężarki balastowe nie uszkodziły pokrycia dachowego (np. przez zastosowanie odpowiedniej włókniny ochronnej). Ciężarki balastowe i włóknina ochronna nie są dołączone do zestawu firmy S:FLEX.



Przed wprowadzeniem balastu należy sprawdzić stateczność nośności dachu.

Odległości między trójkątami a liczbą wymaganych punktów mocowania można znaleźć w informacjach w raporcie projektu. Należy zapoznać się z informacjami dotyczącymi obciążenia trójkąta.

Trójkąty delta można zamontować bezpośrednio na ciężarkach balastowych. W tym celu kąty należy przymocować do boku szyny podłogowej. Kąty należy przymocować za pomocą kotew śrubowych do ciężarków balastowych.

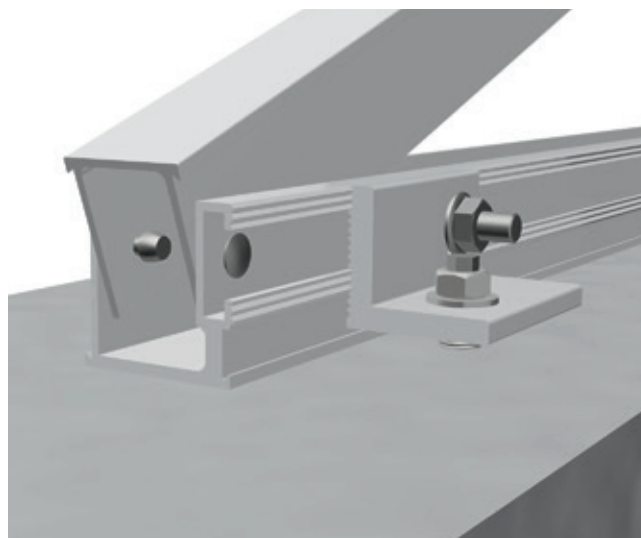
Mocowanie kotwy śrubowej: Wywiercić otwór w ciężarku balastowym, zdmuchnąć kurz, uderzyć młotkiem w śrubę, umieścić element i podkładkę oraz mocno dokręcić nakrętkę.

Głębokość wiercenia: 80 mm

Średnica otworu wierconego: 10 mm

Każdy trójkąt delta musi być zabezpieczony co najmniej dwoma kątami za pomocą kotew śrubowych. W zależności od informacji zawartych w raporcie projektu konieczne może być ustanowienie większej liczby połączeń na trójkąt.

Zewnętrzne kąty należy w każdym przypadku mocować w zakresie od 0–200 mm od końca szyny podłogowej trójkąta delta.



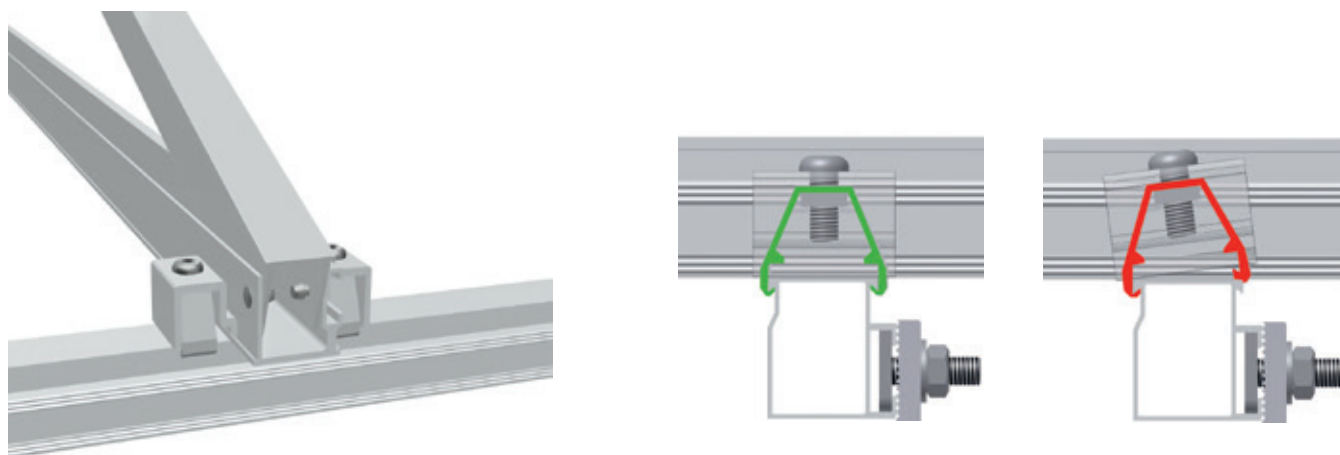
Alternatywnie trójkąty delta można mocować na szynie bazowej. Jednocześnie obciążniki są połączone z szyną bazową (podpora systemowa). W tym celu kąty należy przymocować do boku szyny bazowej. Kąty należy przymocować za pomocą kotew śrubowych do ciężarków balastowych.

Trójkąty należy zamocować do każdego punktu mocowania za pomocą dwóch łączników poprzecznych szyny.

Każdy trójkąt należy przymocować do co najmniej dwóch szyn bazowych. W zależności od informacji zawartych w raporcie projektu konieczne może być podłączenie większej liczby szyn bazowych.

Szyny bazowe należy w każdym przypadku mocować w zakresie od 0 mm do 200 mm od końca szyny podłogowej trójkąta delta.

Podczas montażu szyny bazowej należy utworzyć połączenie kompensacyjne po maksymalnie 12 m. Szczelina dylatacyjna nie może być zabudowana modułami lub nośnymi elementami systemowymi.

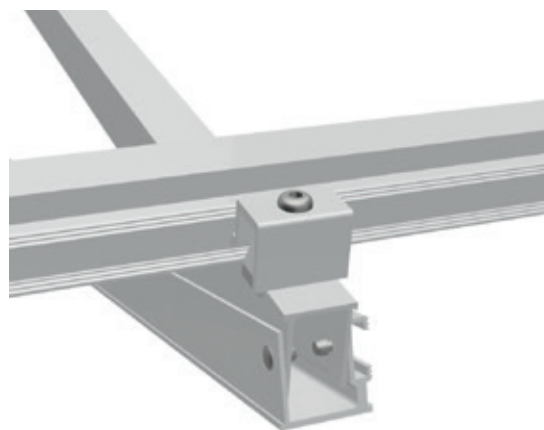


W przypadku montażu poziomego moduły są montowane bezpośrednio na 2 trójkątach. Odstęp między trójkątami jest podany w instrukcji montażu modułów fotowoltaicznych (należy przestrzegać zalecanych zakresów mocowania!).

W przypadku montażu pionowego montuje się poziomo dwa rzędy systemowych podpór na trójkącie delta. W tym celu należy połączyć podpory systemowe z każdym trójkątem. Połączenie wykonuje się za pomocą jednego łącznika poprzecznego szyny na punkt mocowania. Łącznik poprzeczny szyny należy zawsze montować pod podporą systemową.

Podczas montażu podpory systemowej należy utworzyć połączenie kompensacyjne po maksymalnie 12 m. Połączenie kompensacyjne nie może być przeładowane modułami.

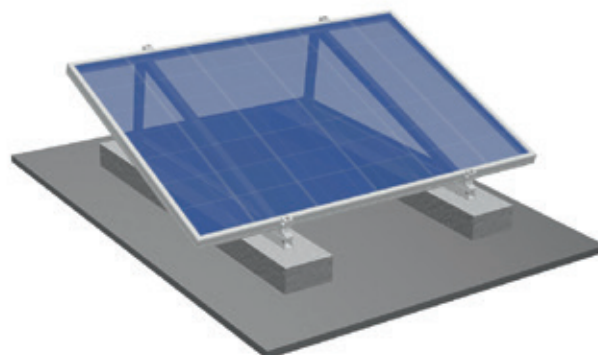
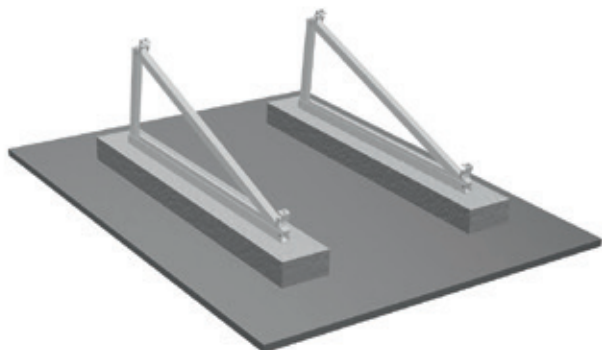
Podpory systemowe należy rozmieścić w obszarze 50 mm na każdym końcu górnego profilu trójkąta delta.



Podczas montażu szyn bazowych i podpór systemowych należy zwrócić uwagę na szczeliny dylatacyjne.

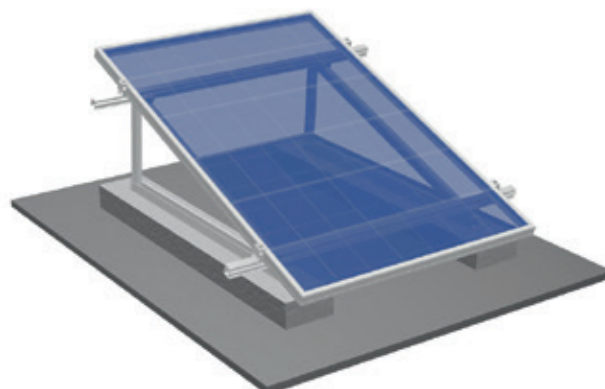
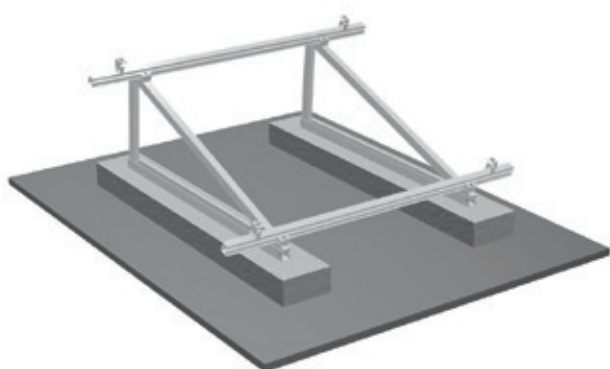
Przedstawienie montażu za pomocą balastu:

Moduły montowane są poziomo, trójkąty delta montowane są bezpośrednio do obciążników.



Przedstawienie montażu za pomocą balastu:

Moduły montowane są pionowo, trójkąty delta montowane są bezpośrednio do obciążników.

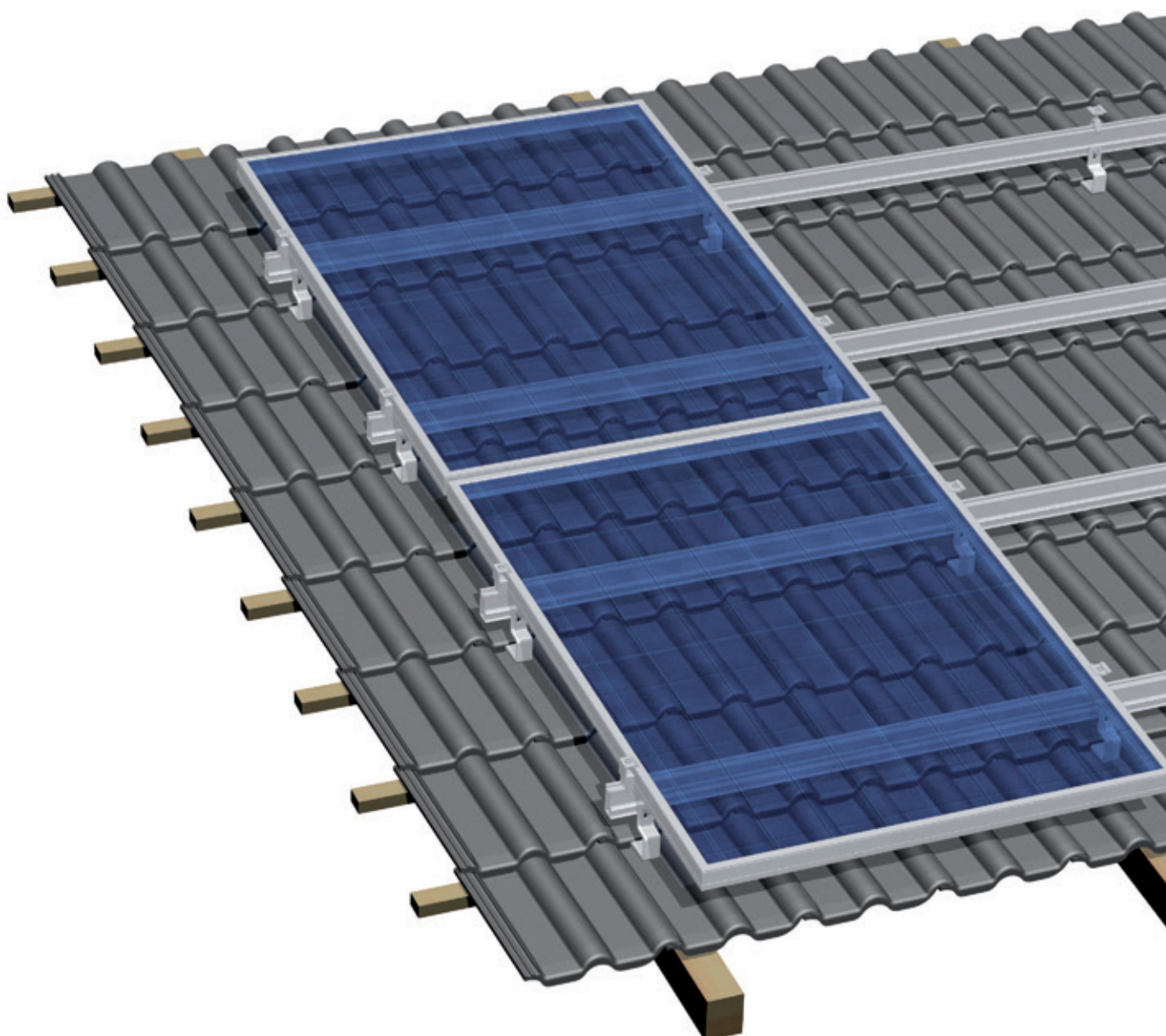


W ten sposób kończy się opis montażu podkonstrukcji.

Prezentacja następnego przeprowadzanego montażu modułów znajduje się w akapicie 6.

6 MONTAŻ MODUŁU

Montaż pionowy i poziomy



6.1 Ogólne wskazówki dotyczące montażu modułów



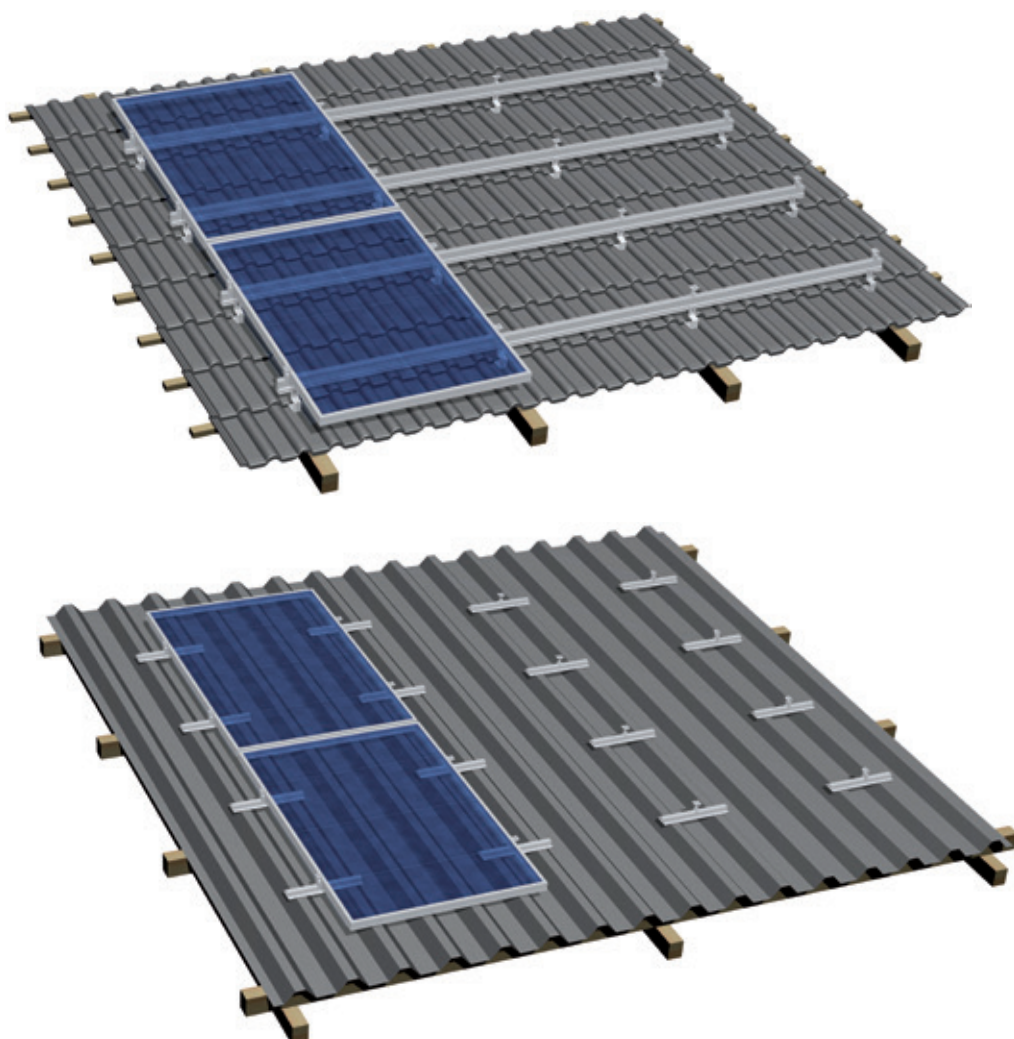
Przed przystąpieniem do instalacji modułów fotowoltaicznych należy zapoznać się z instrukcją montażu producenta modułów. Należy przestrzegać instrukcji montażu producenta modułów, zwłaszcza w odniesieniu do powierzchni dociskowych i zakresów zacisku. Firma S:FLEX GmbH nie ponosi odpowiedzialności za uszkodzenia modułów oraz wszelkie inne szkody wynikłe z nieprzestrzegania instrukcji montażu producenta modułów.

6.2 Montaż pionowy z oprawionymi modułami fotowoltaicznymi

Na następnych stronach został przedstawiony montaż pionowy modułów fotowoltaicznych. Montaż pionowy znajduje zastosowanie w przypadku montażu za pomocą systemowych elementów nośnych i montażu za pomocą szyn do blachy trapezowej.

Możliwości montażowe za pomocą systemowych elementów nośnych:
 Jednowarstwowy montaż na dachach stromych, jedno- lub dwuwarstwowy montaż za pomocą śrub dwugwintowych, montaż za pomocą trójkątów delta

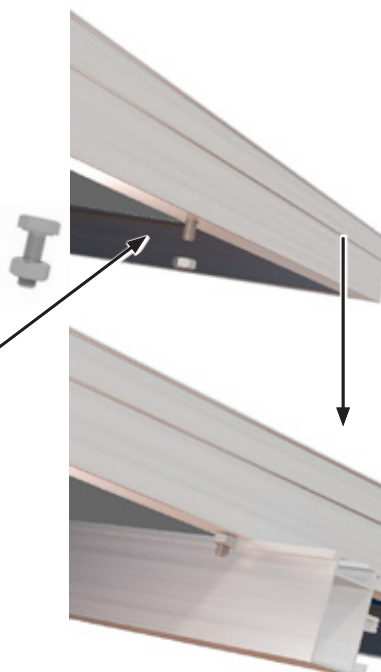
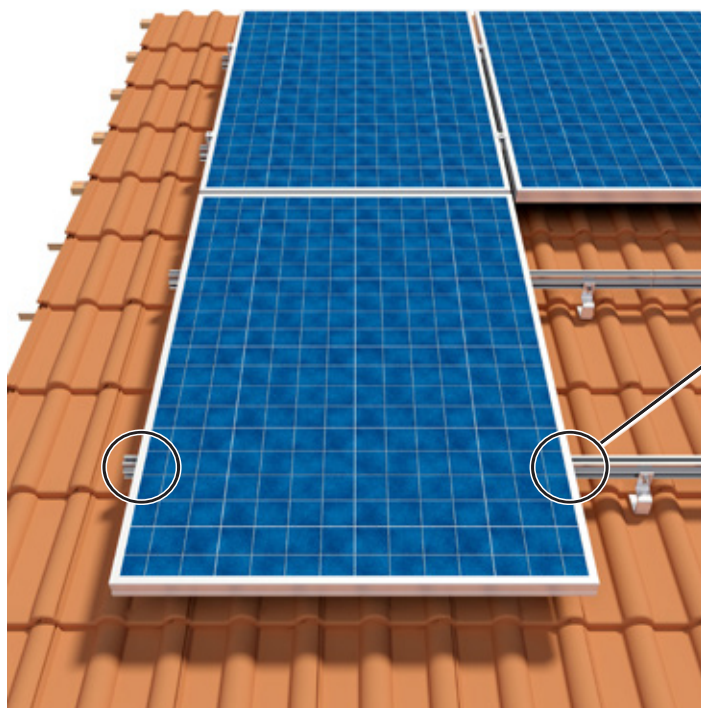
Przykładowe przedstawienie montażu na dachach stromych za pomocą systemowych elementów nośnych:





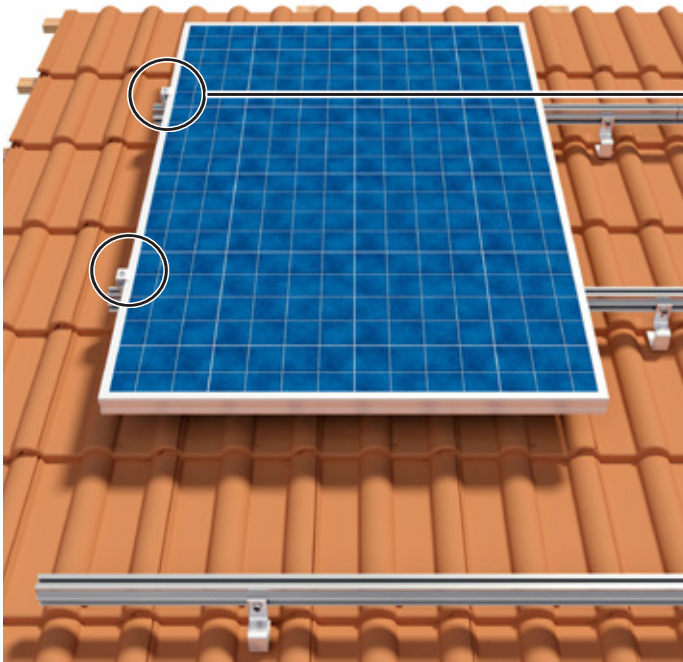
Przed zainstalowaniem modułów w najniższym rzędzie generalnie należy je wyposażyć w zestaw zabezpieczający przed ześlizgiem. To samo dotyczy modułów, poniżej których brak jest innych bezpośrednio przylegających modułów (moduły znajdujące się nad przeszkodami np. oknami, kominami itp.).

W tym celu należy przymocować 2 wkręty M6 x 20 (wałkiem do dołu) za pomocą nakrętek M6 w dwóch otworach oprawy modułów (8 mm), tak aby wkręty były wyrównane względem siebie i znajdowały się powyżej co najmniej jednej poziomej warstwy podpory systemowej. Jeżeli dolny otwór montażowy jest większy niż 8 mm, należy użyć większego wkrętu (8 mm).



Położyć moduł na podporach systemowych. Zamocować uchwyt końcowy. W tym celu nacisnąć uchwyt końcowy na podporze systemowej i wcisnąć go do modułu. Należy upewnić się, że uchwyt końcowy jest wciśnięty po obu stronach podpory systemowej. Następnie wyregulować uchwyt końcowy do wysokości modułu i dokręcić wkręt (moment dokręcania 8–10 Nm). Należy przy tym upewnić się, że uchwyt końcowy zaciska oprawę modułu powierzchnią dociskową określoną przez producenta modułu.

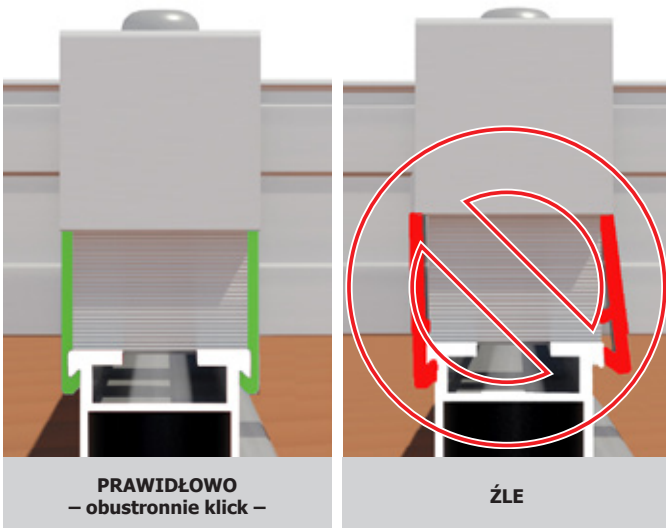
Odstęp między oprawą modułu a końcem szyny musi wynosić co najmniej 40 mm.



Zacisk kliknąć, wsunąć i zaciśnąć

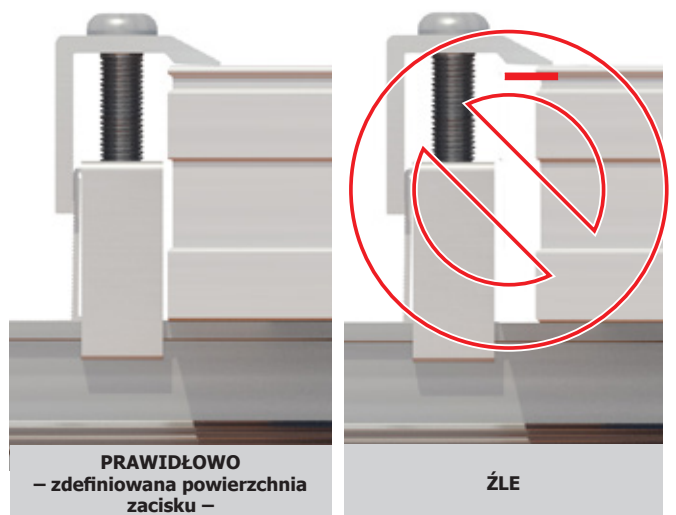


Zacisk zamontować



PRAWIDŁOWO
– obustronnie klik –

ŹŁE



PRAWIDŁOWO
– zdefiniowana powierzchnia
zacisku –

ŹŁE

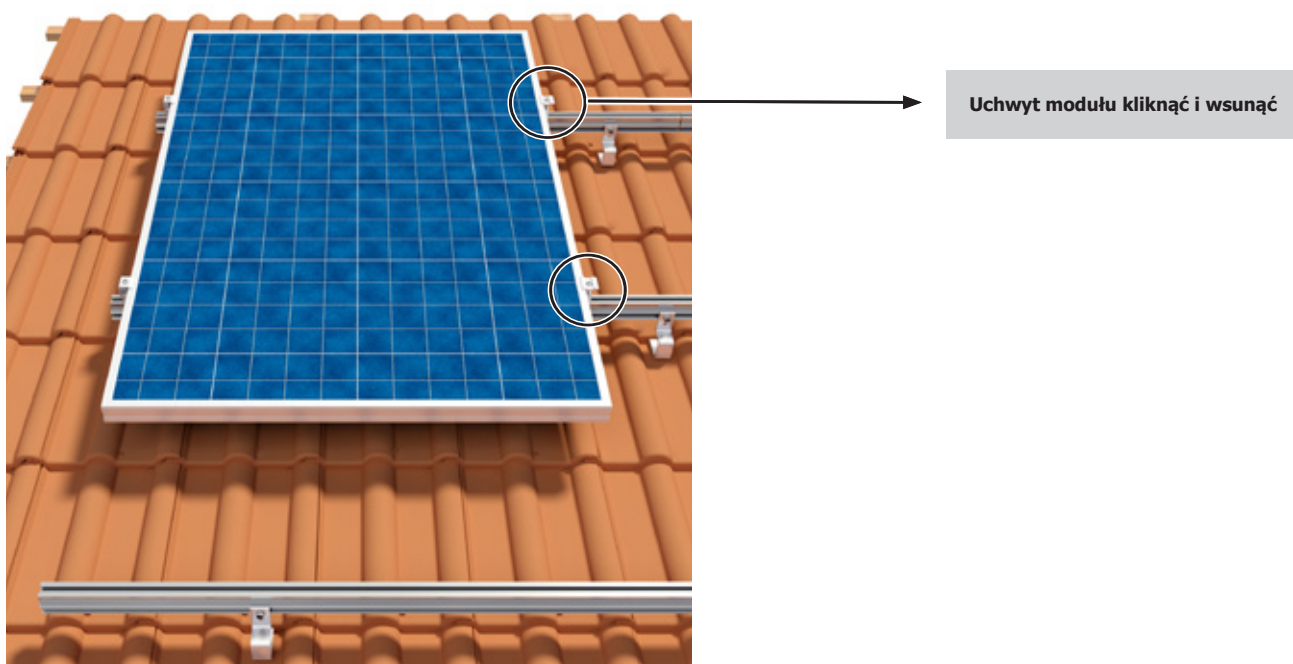


Skontrolować kliknięcie zacisku.

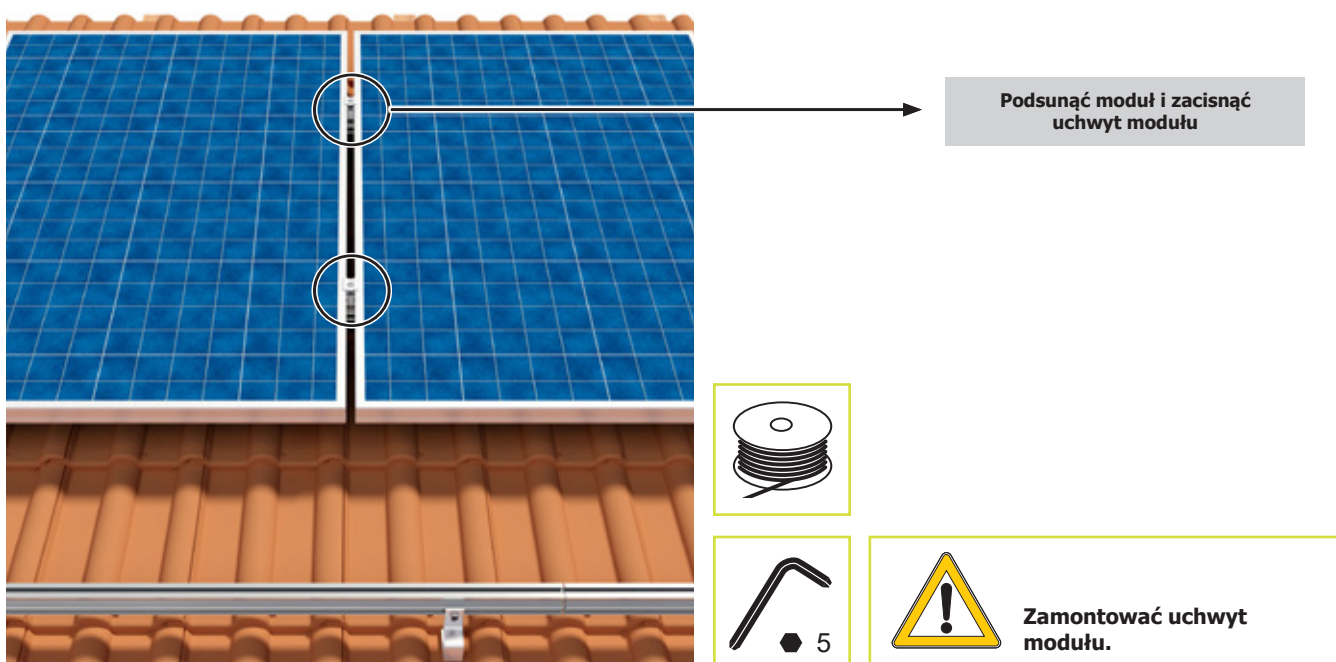


Sprawdzić zdefiniowaną powierzchnię zacisku podaną przez producenta modułów, przestrzegać wskazówek zawartych w punkcie 1.4 (przestrzegać zaleceń producenta modułów).

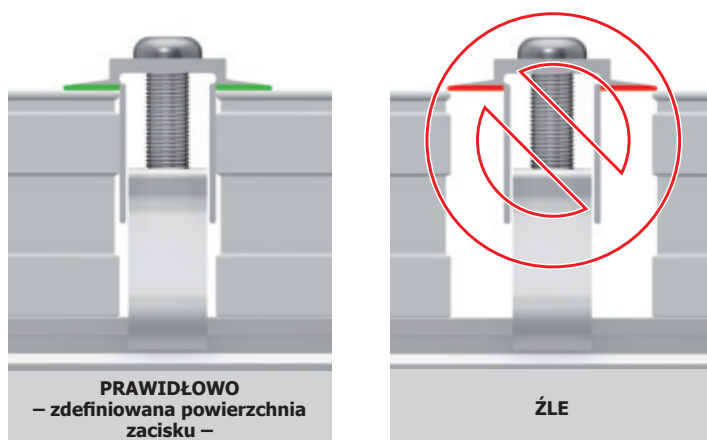
Następnie należy zamontować uchwyty modułów. Jeżeli jest to wymagane, przed zamontowaniem uchwyty modułu należy zamontować blaszany element uziemiający. Blachy uziemiające należy umieścić z boku, pomiędzy „zaciskiem” a „górną częścią” w uchwycie modułu (patrz 1.4). W tym celu nacisnąć uchwyt modułu na podporze systemowej i wcisnąć go do modułu. Należy upewnić się, że uchwyt modułu jest wciśnięty po obu stronach podpory systemowej. Należy przy tym upewnić się, że uchwyt modułu zaciska oprawę dwóch modułów powierzchnią dociskową określoną przez producenta modułu. W przypadku korzystania z blachy uziemiającej moduł należy umieścić między blachą a „górną częścią” uchwytu modułu. W rezultacie blacha uziemiająca jest dociskana od spodu ramy modułu do podpory systemowej.



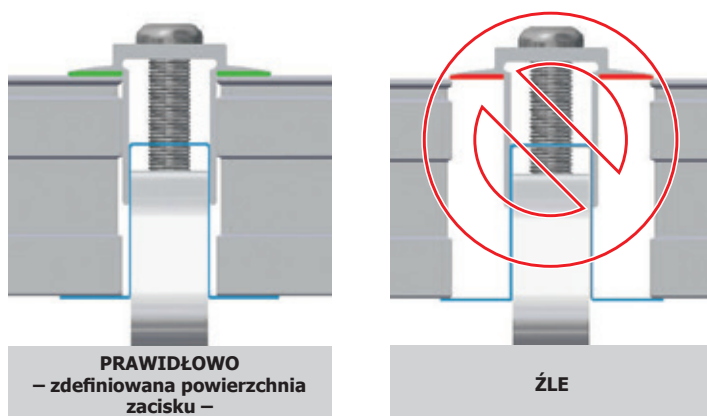
Rozmieścić górny rząd modułów za pomocą sznurka ciesielskiego lub niwelatora. Teraz można wsunąć następny moduł pod uchwyt modułu, dopasowując uchwyt modułu do wysokości ramy modułu i zacisnąć śrubę (moment dokręcający 8–10 Nm).



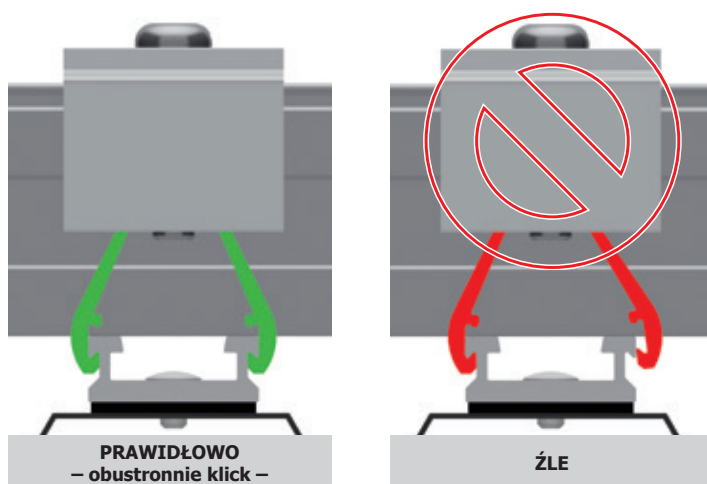
Należy przy tym upewnić się, że uchwyt modułu zaciska oprawę dwóch modułów powierzchnią dociskową określoną przez producenta modułu.



Montaż z blachą uziemiającą:

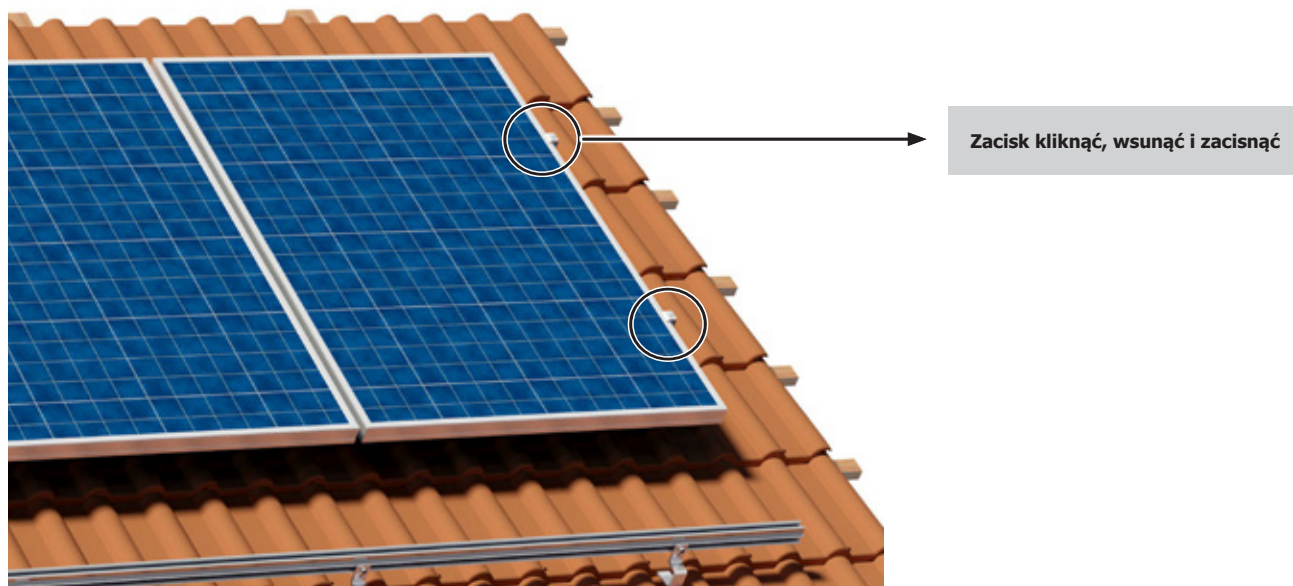


Sprawdzić zdefiniowaną powierzchnię zacisku podaną przez producenta modułów, przestrzegać wskazówek zawartych w punkcie 1.4 (przestrzegać zaleceń producenta modułów).



Skontrolować kliknięcie zacisku.

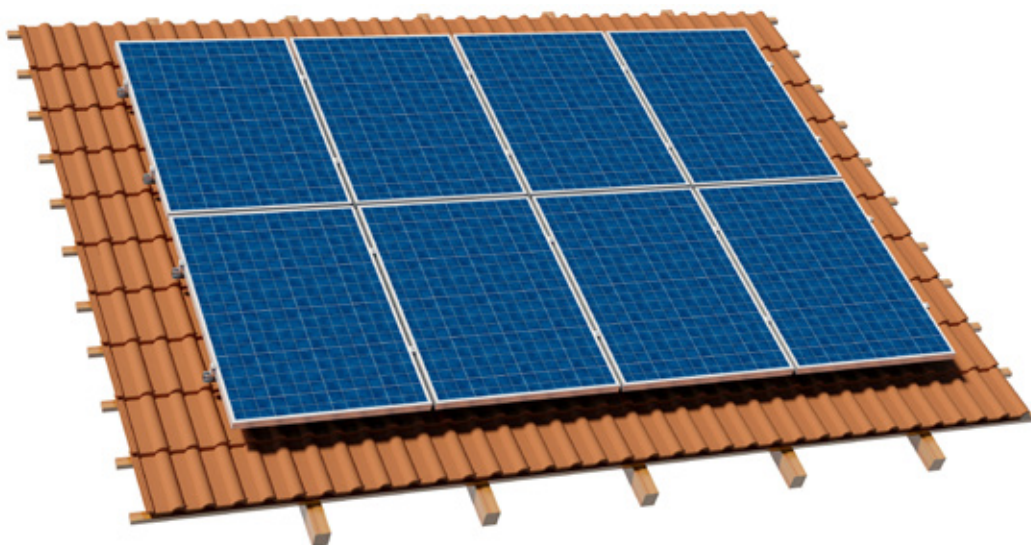
Na ostatnim module w rzędzie (i w razie potrzeby przy szczelinach dylatacyjnych) należy ponownie zamontować uchwyty końcowe. W tym celu nacisnąć uchwyt końcowy na podporze systemowej i wcisnąć go do modułu. Należy upewnić się, że uchwyt końcowy jest wciśnięty po obu stronach podpory systemowej. Następnie wyregulować uchwyt końcowy do wysokości modułu i dokręcić wkręt (moment dokręcania 8–10 Nm). Należy przy tym upewnić się, że uchwyt końcowy zaciska oprawę modułu powierzchnią dociskową określoną przez producenta modułu. Wystające szyny skrócić równoległe do ram modułu. Odstęp między oprawą modułu a końcem szyny musi wynosić co najmniej 40 mm.



Na ostatnim module zamontować uchwyty końcowe.



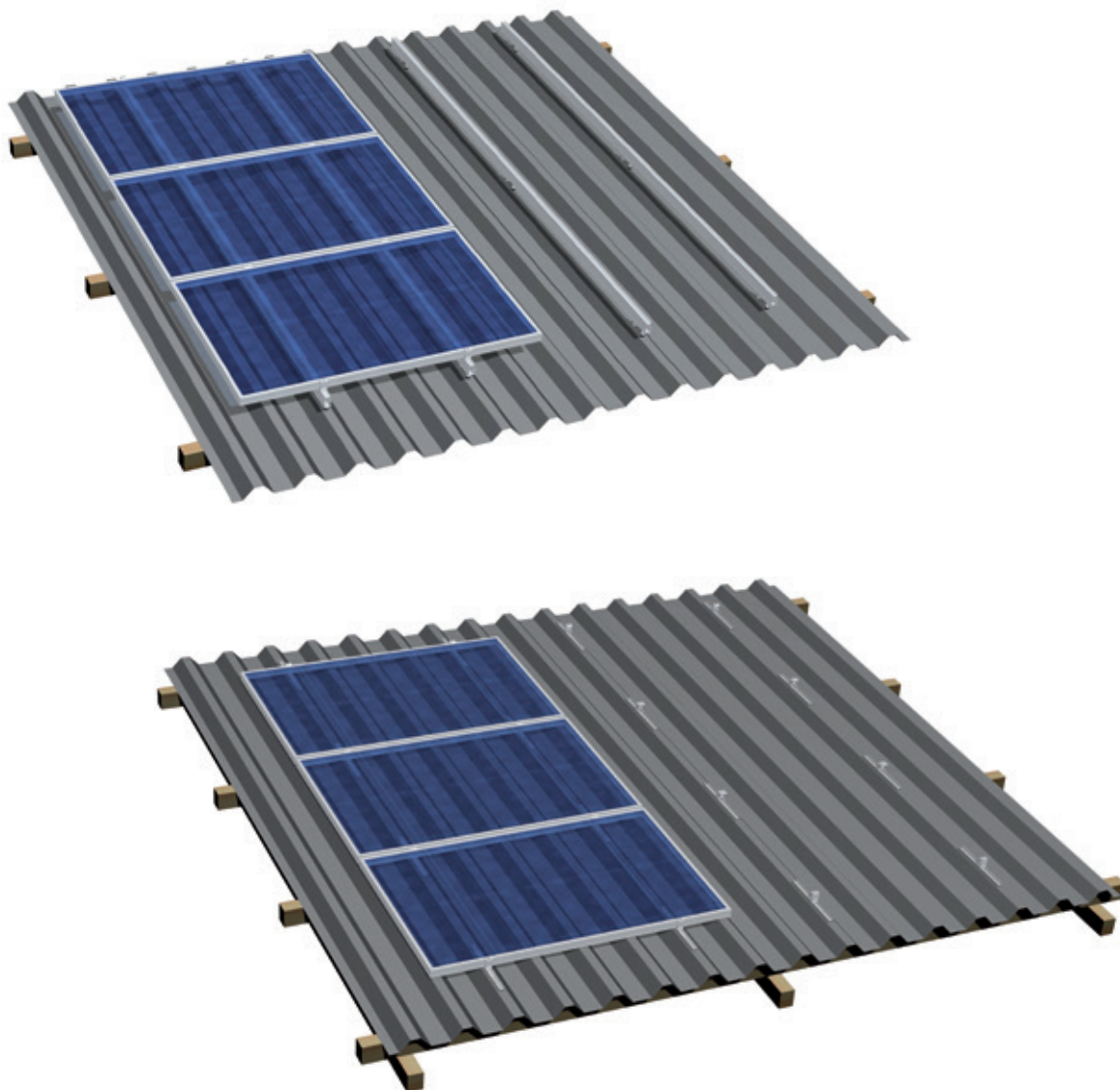
Z następnymi modułami postępować w sposób opisany powyżej.



6.3 Montaż poprzeczny z oprawionymi modułami fotowoltaicznymi

Na następnych stronach został przedstawiony montaż poziomy modułów fotowoltaicznych. Montaż poziomy znajduje zastosowanie przy dwuwarstwowym montażu za pomocą systemowych elementów nośnych, montażu za pomocą blachy trapezowej ST-AK 1/12 i montażu bezpośrednim na trójkątach delta.

Przykładowe przedstawienie montażu na dachach spadzistych za pomocą systemowych elementów nośnych:



Położyć moduł na podporach systemowych. Zamocować uchwyt końcowy. W tym celu nacisnąć uchwyt końcowy na podporze systemowej i wcisnąć go do modułu. Należy upewnić się, że uchwyt końcowy jest wciśnięty po obu stronach podpory systemowej. Następnie wyregulować uchwyt końcowy do wysokości modułu i dokręcić wkręt (moment dokręcania 8–10 Nm). Należy przy tym upewnić się, że uchwyt końcowy zaciska oprawę modułu powierzchnią dociskową określoną przez producenta modułu.

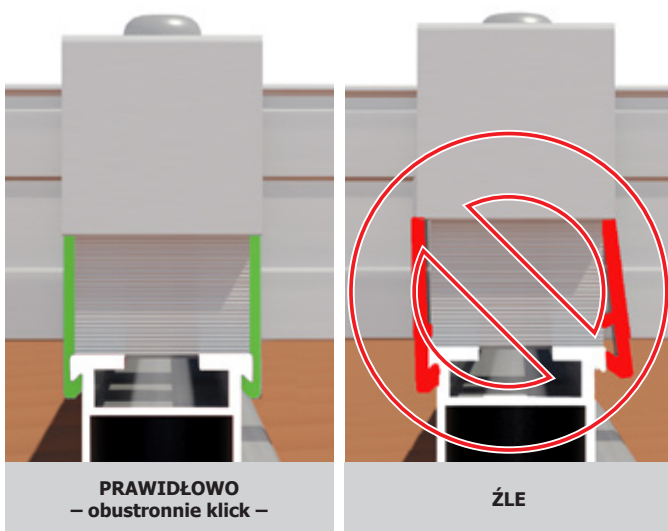
Odstęp między oprawą modułu a końcem szyny musi wynosić co najmniej 40 mm.



Zacisk kliknąć, wsunąć i zaciśnąć

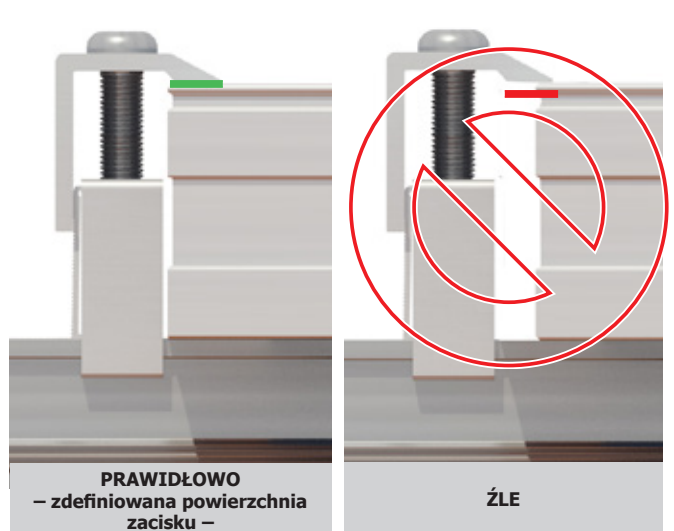


Zacisk zamontować.



PRAWIDŁOWO
– obustronnie klik –

ŹŁE



PRAWIDŁOWO
– zdefiniowana powierzchnia
zacisku –

ŹŁE



Skontrolować kliknięcie zacisku.



Sprawdzić zdefiniowaną powierzchnię zacisku podaną przez producenta modułów, przestrzegać wskazówek zawartych w punkcie 1.4 (przestrzegać zaleceń producenta modułów).

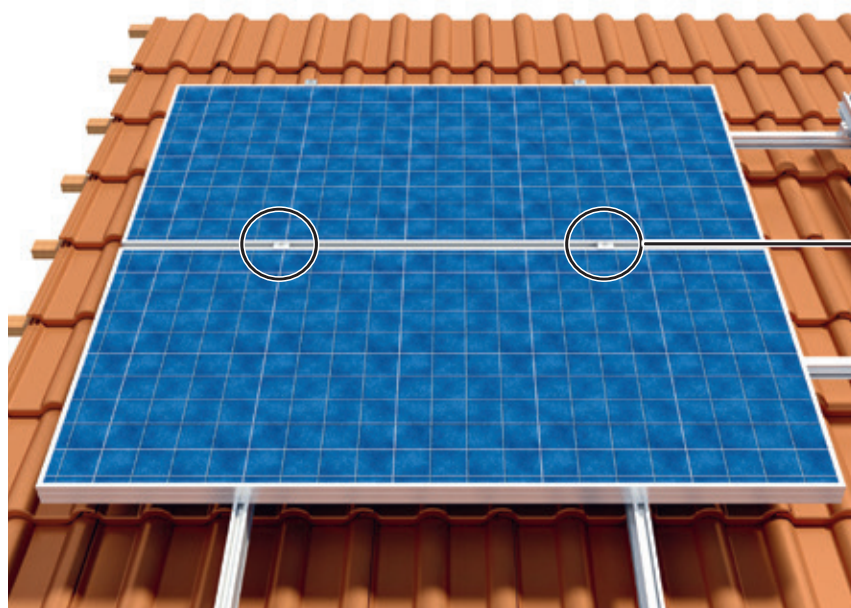
Następnie należy zamontować uchwyty modułów. Jeżeli jest to wymagane, przed zamontowaniem uchwyty modułu należy zamontować blaszany element uziemiający. Blachy uziemiające należy umieścić z boku, pomiędzy „zaciskiem” a „górną częścią” w uchwycie modułu (patrz 1.4). W tym celu nacisnąć uchwyt modułu na podporze systemowej i wcisnąć go do modułu. Należy upewnić się, że uchwyt modułu jest wciśnięty po obu stronach podpory systemowej.

Należy przy tym upewnić się, że uchwyt modułu zaciska oprawę dwóch modułów powierzchnią dociskową określoną przez producenta modułu.



Uchwyt modułu kliknąć i wsunąć

Teraz można wsunąć następny moduł pod uchwyt modułu, dopasowując uchwyt modułu do wysokości ramy modułu i zaciśnięć śrubę (moment dokręcający 8–10 Nm).



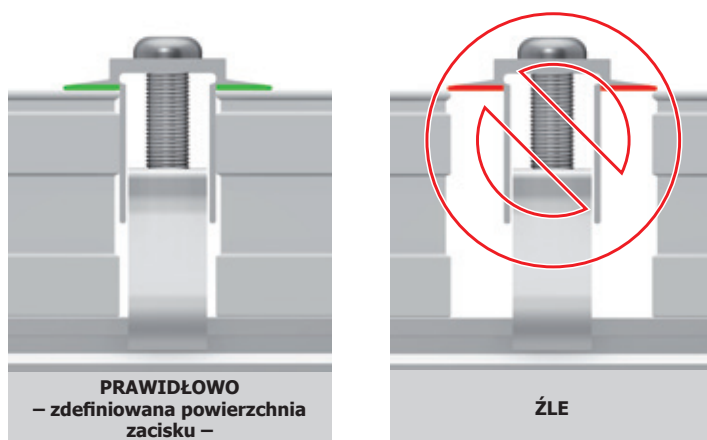
Podsunąć moduł i zaciśnąć uchwyt modułu



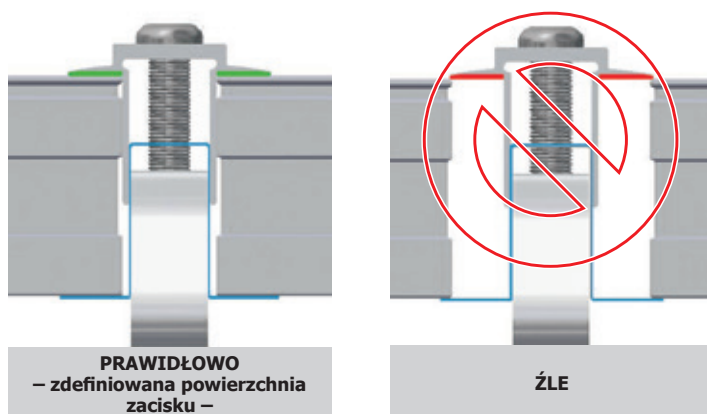
Zamontować uchwyt modułu.



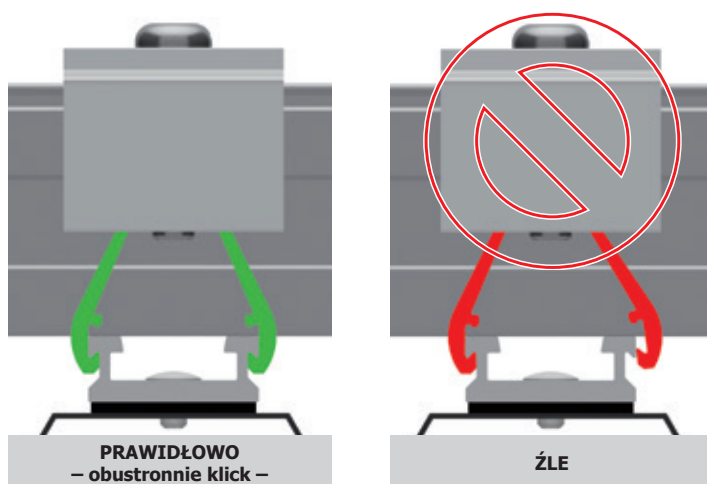
Należy przy tym upewnić się, że uchwyt modułu zaciska oprawę dwóch modułów powierzchnią dociskową określoną przez producenta modułu.



Montaż z blachą uziemiającą:



Sprawdzić zdefiniowaną powierzchnię zacisku podaną przez producenta modułów, przestrzegać wskazówek zawartych w punkcie 1.4 (przestrzegać zaleceń producenta modułów).

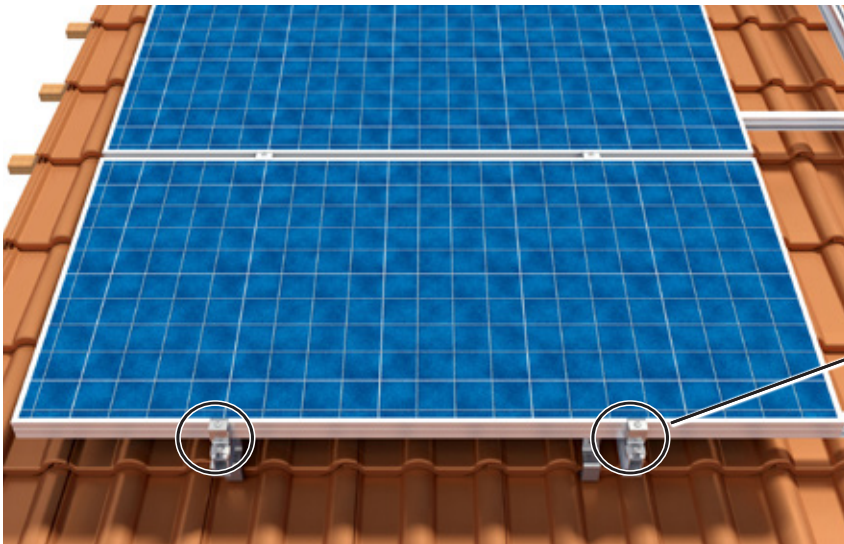


Skontrolować kliknięcie zacisku.

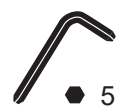
Na ostatnim module w rzędzie (i w razie potrzeby przy połączeniach kompensacyjnych) należy ponownie zamontować uchwyty końcowe. W tym celu nacisnąć uchwyt końcowy na podporze systemowej i wcisnąć go do modułu. Należy upewnić się, że uchwyt końcowy jest wciśnięty po obu stronach podpory systemowej. Następnie wyregulować uchwyt końcowy do wysokości modułu i dokręcić wkręt (moment dokręcania 8–10 Nm).

Należy przy tym upewnić się, że uchwyt końcowy zaciska oprawę modułu powierzchnią dociskową określoną przez producenta modułu. Nacisnąć zacisk blokujący od dołu na podpory systemowe aż do uchwytu końcowego i zamocować go (moment dokręcania 8–10 Nm).

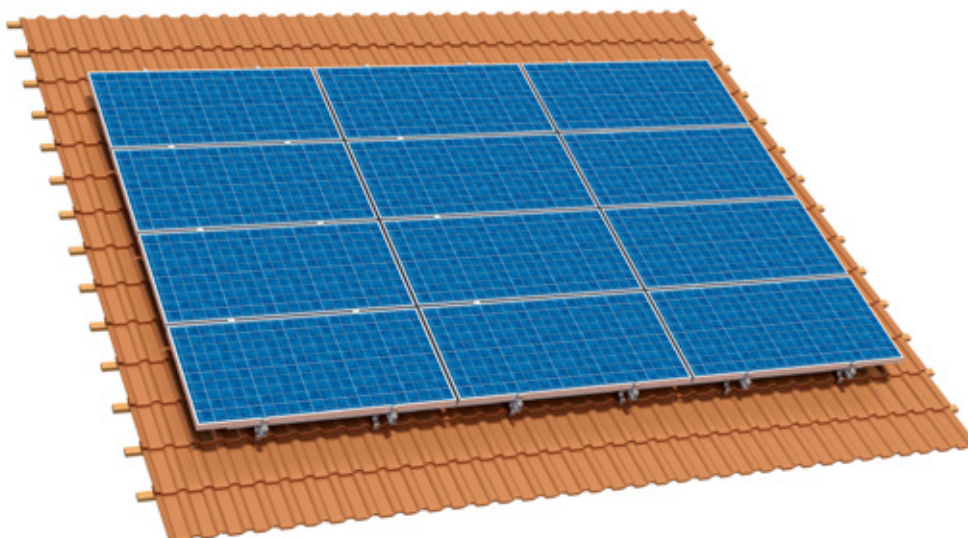
Odstęp między oprawą modułu a końcem szyny musi wynosić co najmniej 60 mm.



Na ostatnim module zamontować uchwyt końcowy i klips blokujący.



Z następnymi modułami postępować w sposób opisany powyżej. Należy zwrócić uwagę, żeby uchwyt końcowy został zamocowany w linii poziomej. Rozmieścić górny rząd modułów za pomocą sznurka ciesielskiego lub niwelatora.



7 DEMONTAŻ I UTYLIZACJA

7.1 Demontaż

Demontaż systemu montażowego firmy S:FLEX może być przeprowadzany wyłącznie przez odpowiednio przeszkolony personel specjalistyczny. Należy przestrzegać tych samych wskazówek dotyczących bezpieczeństwa, norm i wytycznych jak w przypadku instalacji.

Demontaż odbywa się zawsze w odwrotnej kolejności niż opisana instalacja.



**Przed demontażem moduły fotowoltaiczne należy odłączyć od sieci.
Wszystkie przewody elektryczne (przewody odgałęzione i złącza) modułów fotowoltaicznych należy rozłączyć i odłączyć od systemu stelażowego.**



Niewłaściwy demontaż może uszkodzić moduły.

Należy zdemontować moduły i przechować je w bezpiecznym miejscu. Zdemontować system stelażowy i przechować wszystkie elementy w bezpiecznym miejscu. Sprawdzić powierzchnię dachu i pokrycie dachu pod kątem uszkodzeń. Ewentualne uszkodzenia należy naprawić w sposób profesjonalny, aby uniknąć przedostania się wody i wynikłych z tego szkód. Należy wymienić uszkodzone dachówki, uszczelnić otwory po odwiertach w blasze oraz otwory w poszyciu dachu.



**Wymienić uszkodzone dachówki.
Uszczelnić otwory w blasze.
Ewentualne otwory w poszyciu dachu należy uszczelnić w sposób fachowy.**

7.2 Utylizacja

System montażowy firmy S:FLEX składa się z elementów aluminiowych, ze stali nierdzewnej i stali. Można je oddać do recyklingu po demontażu.

System stelażowy można oddać do utylizacji wyłącznie do specjalistycznego zakładu utylizacji odpadów (EFB). Należy przestrzegać obowiązujących krajowych norm i wytycznych.

8 USTALENIA DOTYCZĄCE UŻYTKOWANIA I GWARANCJI

8.1 Ustalenia dotyczące użytkowania systemu nośnego urządzeń solarnych

Zwracamy uwagę na fakt, że przedmiotem umowy kupna jest system montażowy.

Montaż/przetwarzanie lub nabycie przez osoby trzecie nie następuje w imieniu lub na rzecz S:FLEX GmbH. Musi on być w pełni zrealizowany przez wykwalifikowany personel zgodnie z zaleceniami instrukcji montażu.

Projektowanie i planowanie systemów montażowych firmy S:FLEX musi być przeprowadzane za pomocą oprogramowania firmy S:FLEX (Solar.Pro.Tool). Firma S:FLEX GmbH nie ponosi odpowiedzialności za obliczenia statyczne struktury dachu, pozyskanie i dokumentację zgody producenta dachu w celu zamontowania odpowiednich elementów mocujących na danym dachu (w rozumieniu gwarancyjnym), a także za fachowe wykonanie.

Błędy i uszkodzenia oraz ograniczona lub brakująca zdolność funkcjonalna systemu powstała w wyniku błędnego montażu i/lub odbiegającego od tego, który opisano w instrukcji montażu, i/lub w wytycznych projektowych (Solar.Pro.Tool) wyklucza jakkolwiek odpowiedzialność firmy S:FLEX GmbH względem wady fizycznej rzeczy. W przypadku niefachowego użytkowania Kupujący traci prawa należne ze względu na wady fizycznej rzeczy.

Gwarancja systemowa jest ważna tylko wtedy, gdy elementy składowe systemu zostaną pozyskane w Firmie S:FLEX GmbH.

8.2 Gwarancja/wykluczenie odpowiedzialności

Zawarte w niniejszym opracowaniu wskazówki dotyczące wymiarowania pochodzą wyłącznie z praktyki. Wiążące obliczenia statyczne dotyczące montażu stelaży mogą zostać wykonane za pomocą programu komputerowego firmy S:FLEX (Solar.Pro.Tool).

Jako przedsiębiorstwo montażowe jesteście Państwo odpowiedzialni za prawidłowe wykonanie montażu. Firma S:FLEX GmbH nie ponosi odpowiedzialności za oferty sprzedaży urządzeń zawierające wskazówki wymiarowania. Jako przedsiębiorstwo montażowe są Państwo odpowiedzialni za mechaniczną trwałość montowanych połączeń ze skorupą budynku, w szczególności także za szczelność. Części budowlane firmy S:FLEX GmbH są przystosowane do założonych obciążeń i aktualnego stanu techniki.

W tym celu, przy zamówieniu, w ramach umowy/zamówienia skierowanego do firmy S:FLEX GmbH, należy pisemnie w formularzu dotyczącym projektu podać wszystkie warunki brzegowe (dane dotyczące konstrukcji nośnej, strefy obciążenia śniegiem, wysokość budynku, obciążenie wiatrem itd.).

Firma S:FLEX GmbH nie ponosi odpowiedzialności za nieprawidłowe zastosowanie wbudowanych części. Zastosowanie systemu w pobliżu morza, ze względu na zagrożenie korozją, należy bezpośrednio zgłosić do Firmy S:FLEX GmbH.

W przypadku prawidłowego zastosowania, wymiarowania zgodnie ze statycznymi warunkami brzegowymi i normalnymi warunkami środowiskowymi i lokalnymi, Firma S:FLEX GmbH udziela 10-letniego okresu gwarancji na to, że wszystkie metalowe części składowe stelaży są wolne od błędów materiałowych i użytkowych. Wyjątek stanowią części zużyte. Bliższe informacje znajdują się w oddzielnych postanowieniach gwarancyjnych. Niniejsze zachowuje ważność w ramach ogólnie panujących warunków pogodowych i środowiskowych.