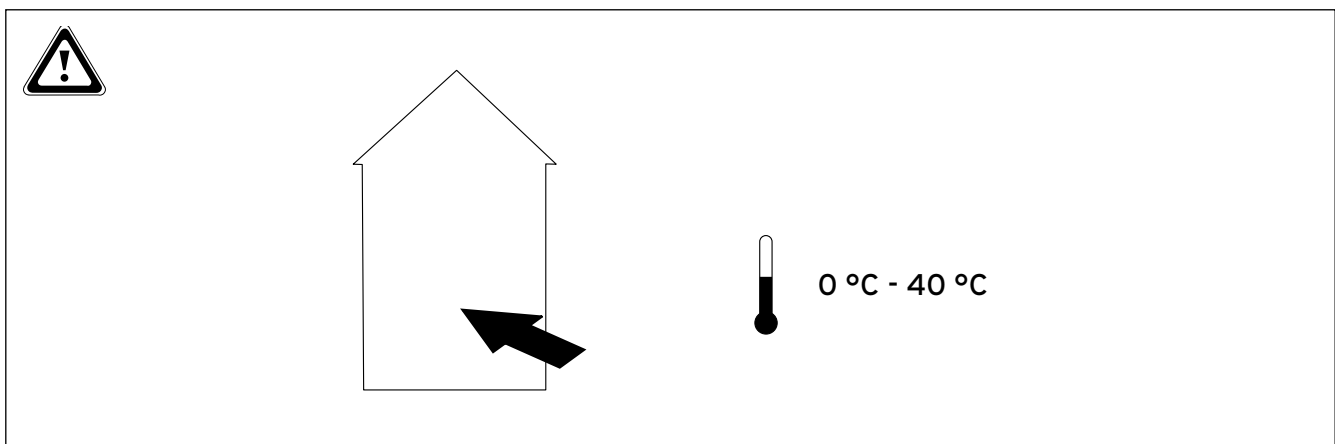
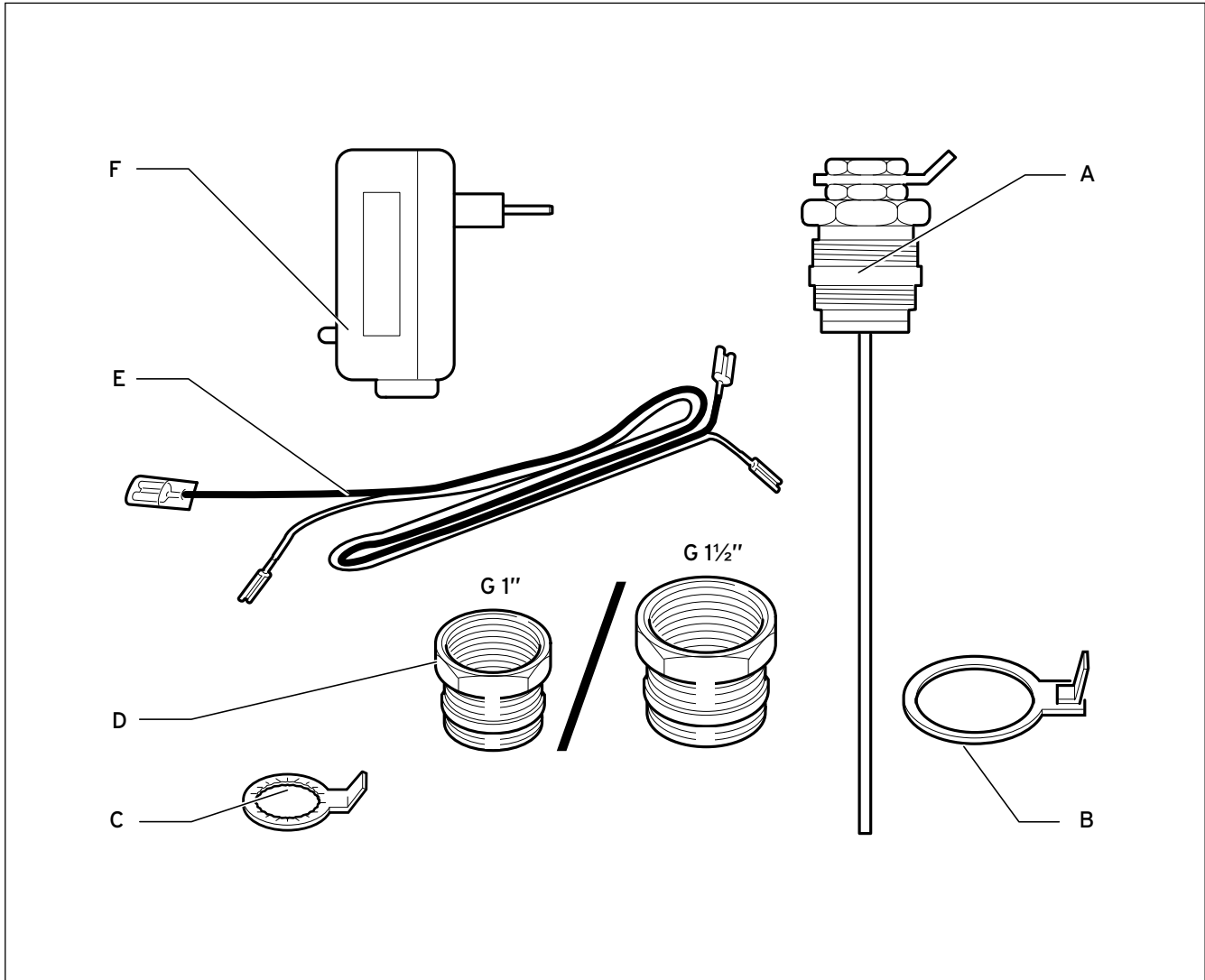


302042



DE, AT, CHde, BEde



Die Fremdstromanode darf nur in geschlossenen und trockenen Räumen betrieben werden (IP20)!



Alle Arbeiten an der Fremdstromanode dürfen nur durch qualifiziertes Fachpersonal durchgeführt werden!



Gefahr von Gasansammlungen durch Elektrodenreaktionen!
Betreiben Sie den Speicher nicht länger als 2 bis 3 Monate ohne jegliche Wasserentnahme.



Gefahr von Korrosion!
Die Fremdstromanode darf nicht außer Betrieb genommen werden, auch nicht während Stillstandszeiten (Urlaub etc.), sonst besteht kein Korrosionsschutz mehr.

CN



外加电子式阳极只能在封闭干燥的环境下使用 (IP20)!



在外加电子式阳极上的所有作业只能由具备资质的专业人员进行!



电极反应气体收集的危险! 如果不是每次都放水, 那么储水罐持续运行时间不能长于 2 到 3 个月。



腐蚀危险! 外加电子式阳极即使是在静止期间 (假期等) 也不允许停用, 否则会失去防腐保护。

CZ



Ochranná anoda smí být provozována pouze v uzavřených a suchých prostorech (IP20)!



Všechny práce na ochranné anodě smějí provádět pouze kvalifikovaní instalatéři!



Nebezpečí hromadění plynu v důsledku reakcí elektrod!
Bez odběru vody zásobník neprovozujte déle než 2 až 3 měsíce.



Nebezpečí koroze!
Ochranná anoda nesmí být odstavena z provozu, a to ani během klidového stavu (dovolená atd.), jinak nefunguje ochrana před korozí.

DK



Fremmedstrømsanoden må kun bruges i lukkede og tørre rum (IP20)!



Alt arbejde på fremmedstrømsanoden må kun udføres af kvalificerede VVS-installatører!



Fare for gasansamlinger via elektrodereaktioner!
Brug ikke beholderen længere end 2 til 3 måneder, uden at vandet fjernes.



Fare for korrosion!
Fremmedstrømsanoden må ikke tages ud af drift, heller ikke under stilstand (ferie etc.), da der ellers ikke er nogen korrosionsbeskyttelse.

EE



Parasiitvooluanoodi tohib kasutada ainult suletud ja kuivades ruumides (IP20)!



Parasiitvooluanoodi juures töid teha tohivad ainult kvalifitseeritud spetsialistid!



Elektroodireaktsioonid tekitavad gaasi kogunemise ohu!
Ärge käitage salvestit vett eemaldamata üle 2 kuni 3 kuu.



Korrosioonioht!
Parasiitvooluanoodi tööd ei tohi katkestada ka seadme seisuaegadel (puhkused jne), vastasel korral puudub korrosioonikaitse.

FR, CHfr, BEfr



L'anode à courant vagabond ne doit être utilisée que dans des pièces fermées et sèches (IP20) !



Seul le personnel qualifié est autorisé à exécuter des travaux sur l'anode à courant vagabond!



Risque d'accumulation de gaz dû à des réactions d'électrode!
Ne faites jamais fonctionner le ballon plus de 2 à 3 mois sans puisage d'eau.



Risque de corrosion!
L'anode à courant vagabond ne peut être mise hors circuit, pas même pendant les périodes d'arrêt (vacances, etc.), étant donné qu'elle constitue une protection contre la corrosion.

GR



Το ανόδιο καθοδικής προστασίας επιτρέπεται να λειτουργεί μόνο σε κλειστούς και στεγνούς χώρους (IP20)!



Όλες οι εργασίες στο ανόδιο καθοδικής προστασίας επιτρέπεται να διεξάγονται μόνο από εξειδικευμένο προσωπικό!



Κίνδυνος συσσώρευσης αερίου από αντιδράσεις ηλεκτρόδιων!
Μη θέτετε σε λειτουργία τον ταμιευτήρα για περισσότερους από 2 έως 3 μήνες χωρίς οποιαδήποτε απομάκρυνση νερού.



Κίνδυνος διάβρωσης!
Το ανόδιο καθοδικής προστασίας δεν επιτρέπεται να τίθεται εκτός λειτουργίας ούτε και κατά τη διάρκεια χρόνων διακοπής λειτουργίας (διακοπές κ.λπ.) διότι σε αντίθετη περίπτωση δεν θα υπάρξει προστασία έναντι διάβρωσης.

HR, BA



Vanjska strujna anoda smije raditi samo u zatvorenim i suhim prostorijama (IP20)!



Sve radove na vanjknoj strujnoj anodi smije izvoditi samo kvalificirani ovlaštteni serviser!



Opasnost od skupljanja plina uslijed reakcija elektroda!
Nemojte raditi sa spremnikom dulje od 2 do 3 mjeseca bez ikakvog uzimanja vode.



Opasnost od korozije!
Vanjska strujna anoda se ne smije staviti van pogona, čak ni tijekom vremena mirovanja (odmor, itd.), jer u protivnom više neće postojati zaštita od korozije.

HU



Az árammal működő anód csak zárt és száraz helyiségben működtethető (IP20)!



Árammal működő anódon csak képzett szakember végezhet munkát!



Elektrodareakciók általi gázelgyülemelés veszélye! Vízkivétel nélkül ne üzemeltesse a tárolót 2-3 hónapnál tovább.



Korrózióveszély!
Az árammal működő anódot ne helyezze üzemben kívül akkor sem, ha hosszabb ideig nem működteti (nyaralás stb.), ellenkező esetben a korrózióvédelem nem biztosított.

LT



Šalutinės srovės anodą galima naudoti tik uždaroje ir sausose patalpose (IP20)!



Visus darbus prie šalutinės srovės anodo gali atlikti tik kvalifikuotas personalas!



Dėl elektrodų reakcijos gali susikaupti dujų!
Neišleidžiant vandens iš vandens šildytuvo, jį galima eksploatuoti ne ilgiau nei 2-3 mėnesius.



Gali prasidėti korozija!
Šalutinės srovės anodo negalima išjungti net tuomet, jei vandens šildytuvą nenaudojamas (išvykus atostogų ir t. t.), nes nebūs užtikrinta apsauga nuo korozijos.

IT, CHit



L'anodo elettrolitico deve essere messo in funzione solo in ambienti chiusi e asciutti (IP20)!



Lo svolgimento di interventi sull'anodo elettrolitico è riservato a personale tecnico qualificato!



Rischio di accumulo di gas dovuto alle reazioni dell'elettrodo!
Non lasciare in funzione il bollitore per più di 2 - 3 mesi senza prelevare acqua.



Rischio di corrosione!
Non mettere fuori servizio l'anodo elettrolitico neppure durante i periodi di inattività (vacanze ecc.), altrimenti l'apparecchio non è più protetto dalla corrosione.

LV



Anodu ar ārēju strāvas avotu drīkst izmantot vienīgi slēgtās un sausās telpās (IP20)!



Visus darbus pie šāda anoda drīkst veikt tikai kvalificēti speciālisti!



Elektroda reakcijas izraisīts gāzes uzkrāšanās risks!
Neuzturiet tvertnes darbību ilgāk par 2 līdz 3 mēnešiem, ja vispār netiek patērēts ūdens.



Korozijas risks!
Anoda ekspluatāciju nedrīkst pārtraukt, pat tad ne, kad ir dīkstāve (piem., atvaļinājums), citādi vairs nebūs nodrošināta korozijaizsardzība.

NL, BEnl



De elektrische anode mag uitsluitend worden gebruikt in een gesloten en droge omgeving (IP20)!



Alle werkzaamheden aan de elektrische anode mogen alleen door gekwalificeerd vakpersoneel uitgevoerd worden!



Gevaar voor gasophoppingen door elektrodereacties!
Gebruik de boiler niet langer dan 2 tot 3 maanden zonder water af te tappen.



Gevaar voor corrosie!
De elektrische anode mag niet buiten bedrijf gesteld worden, ook niet tijdens stilstandtijden (vakantie etc.), anders bestaat er geen corrosiebescherming meer.

PL



Anoda zasilana z sieci zewnętrznej może być eksploatowana tylko w zamkniętych i suchych pomieszczeniach (IP20)!



Wszystkie prace przy anodzie do odprowadzania prądów błędzących mogą być wykonywane wyłącznie przez wykwalifikowany personel!



Niebezpieczeństwo gromadzenia się gazów powstających na skutek reakcji elektrod!
Nie należy eksploatować zasobnika dłużej niż 2 - 3 miesiące bez usuwania wody.



Niebezpieczeństwo korozji!
Nie należy wyłączać anody do odprowadzania prądów błędzących również podczas przestoju (urlopu itp.), w przeciwnym przypadku nie działa zabezpieczenie przed korozją.

PT



O ânodo de corrente parasita só pode funcionar em locais fechados e secos (IP20)!



Todos os trabalhos no ânodo de corrente parasita só podem ser efetuados por técnicos especializados e qualificados!



Perigo de acumulações de gás devido às reações dos eléctrodos!
Não opere o acumulador durante mais do que 2 a 3 meses sem que haja qualquer retirada de água.



Perigo de corrosão! O ânodo de corrente parasita não pode ser colocado fora de serviço, nem mesmo durante os períodos de inatividade (férias, etc.), caso contrário a proteção anticorrosiva deixa de fazer efeito.

RO



Anodul curentului de fuga se admite a fi utilizat numai in spatii inchise si uscate (IP20)!



Toate lucrările la placa de curent din afară trebuie executate doar de personal calificat!



Pericol de acumulare a gazelor datorită reacțiilor electrozilor!
Nu exploatați boilerul pe o perioadă mai mare de 2 - 3 luni fără a scoate apa din acesta.



Pericol de coroziune!
Placa de curent din afară nu trebuie scoasă din funcțiune, nici chiar în perioada de întrerupere a funcționării (concediu, etc.), deoarece în caz contrar protecția împotriva coroziunii va fi ineficientă.

RS, BA



Anodu za eksternu struju smete da pustite u rad samo u zatvorenim i suvim prostorijama (IP20)!



Sve radove na anodi za eksternu struju sme da izvodi samo kvalifikovano stručno osoblje!



**Opasnost od sakupljanja gasa zbog reakcija elektroda!
Rezervoar nemojte da puštate u rad duže od 2 do 3 meseca bez ispuštanja vode.**



**Opasnost od korozije!
Anodu za eksternu struju ne smete da stavite van režima rada, takođe ne za vreme statusa mirovanja (odmor itd.), inače više ne postoji zaštita od korozije.**

RU, BY



Эксплуатация анода с внешним электропитанием разрешается только в закрытых и сухих помещениях (IP20)!



Все работы на аноде с внешним электропитанием должны выполняться только квалифицированными специалистами!



**Опасность скопления газов в результате реакции на электродах!
Не эксплуатируйте накопитель не дольше 2 - 3 месяцев без отбора воды.**



**Опасность коррозии!
Анод с внешним электропитанием не разрешается выводить из эксплуатации, даже во время простоя (отпуск и т. п.), так как в этом случае защита от коррозии не обеспечивается.**

SE

Den separata strömanoden får bara drivas i sluta och torra rum (IP20)!



Alla arbeten på den separata strömanoden får bara utföras av kvalificerad fackpersonal!



**Fara för gasansamlingar på grund av elektrodreaktioner!
Kör inte beredaren längre än 2 till 3 månader utan att tappa av något vatten.**



**Risk för korrosion!
Den separata strömanoden får inte tas ur drift. Det gäller även stilleståndstider (semester etc.). Annars fungerar inte korrosionsskyddet längre.**

UA

Анод з накладанням струму дозволяється використовувати лише в закритих і сухих приміщеннях (IP20)!



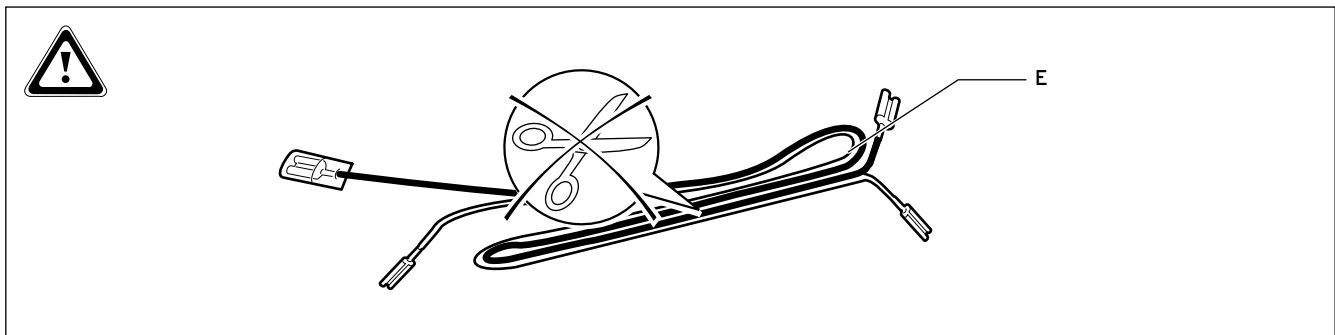
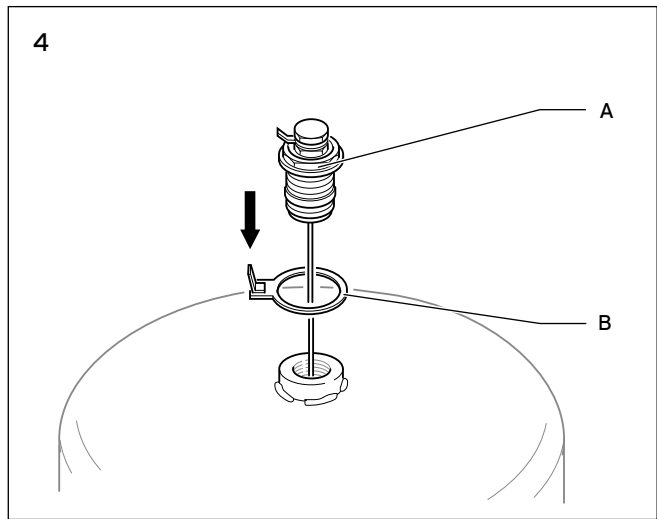
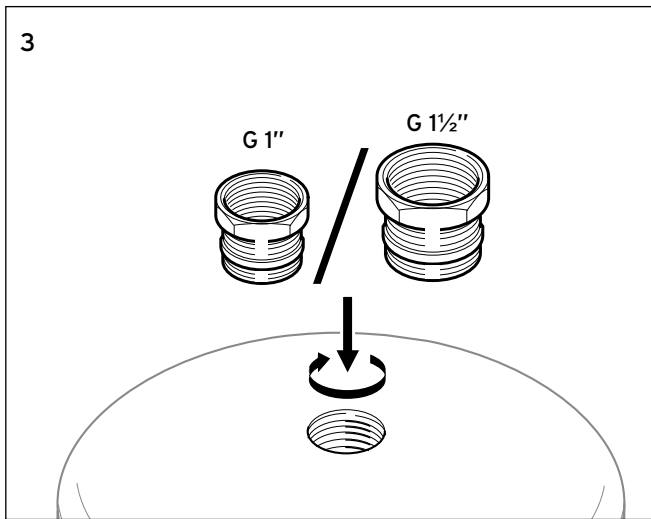
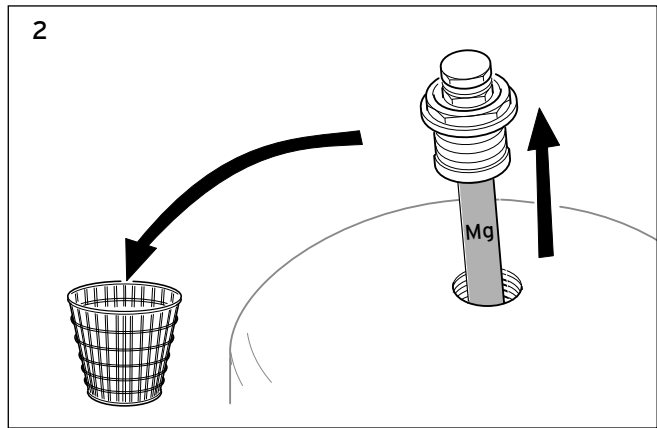
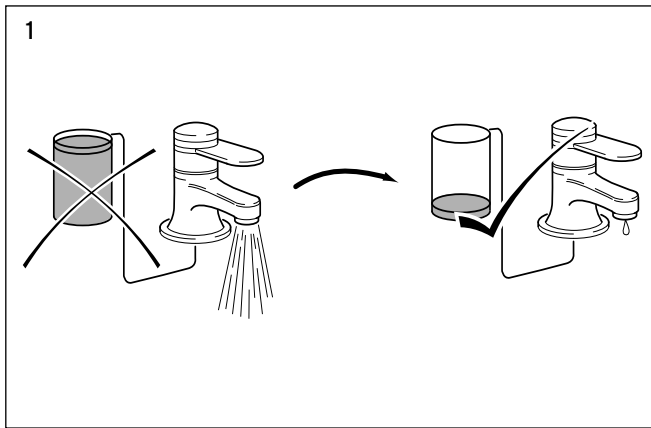
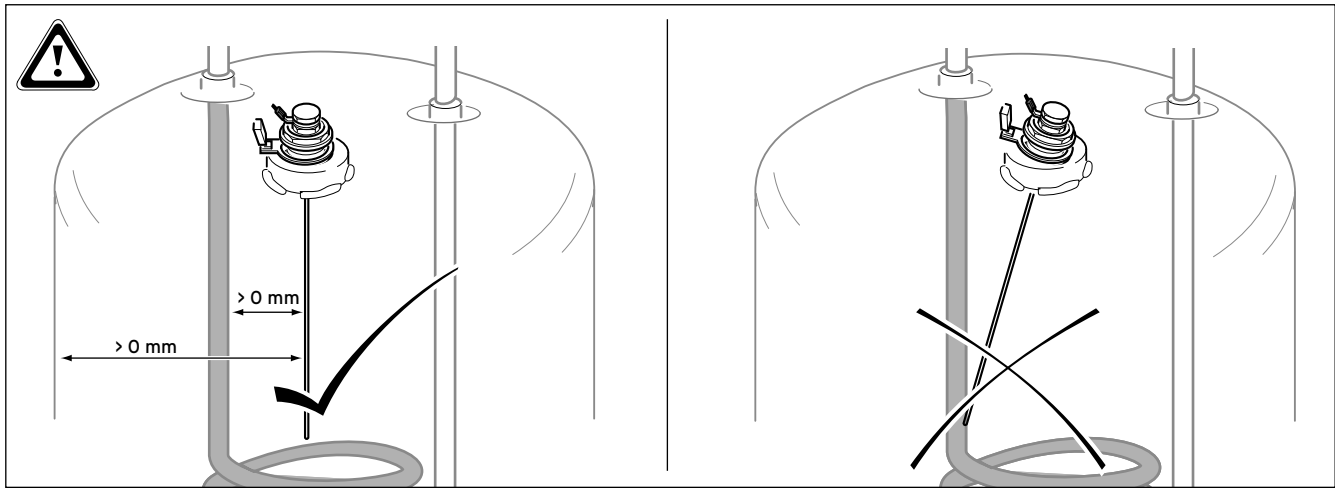
Всі роботи з анодом з накладанням струму може проводити лише кваліфікований персонал!

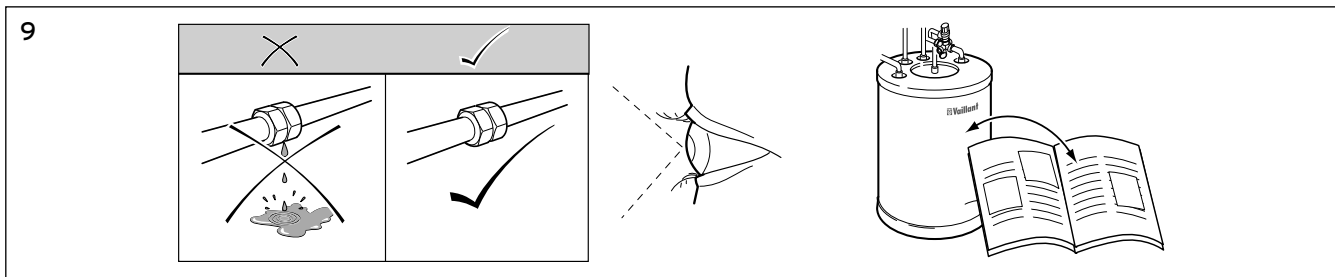
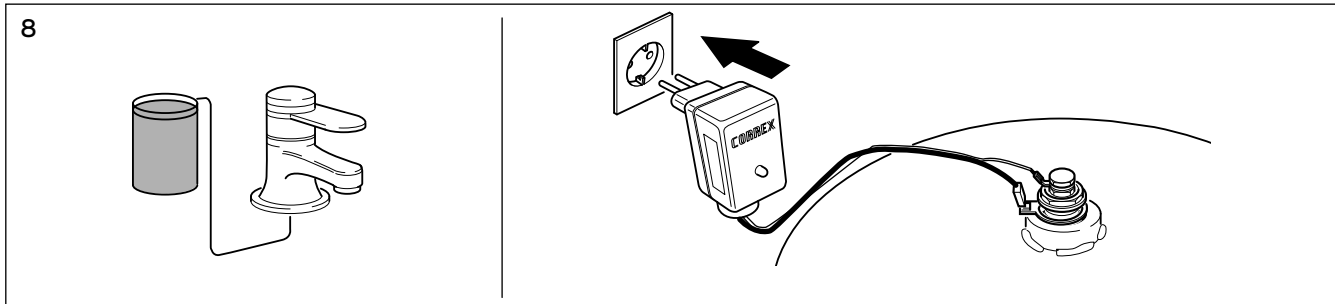
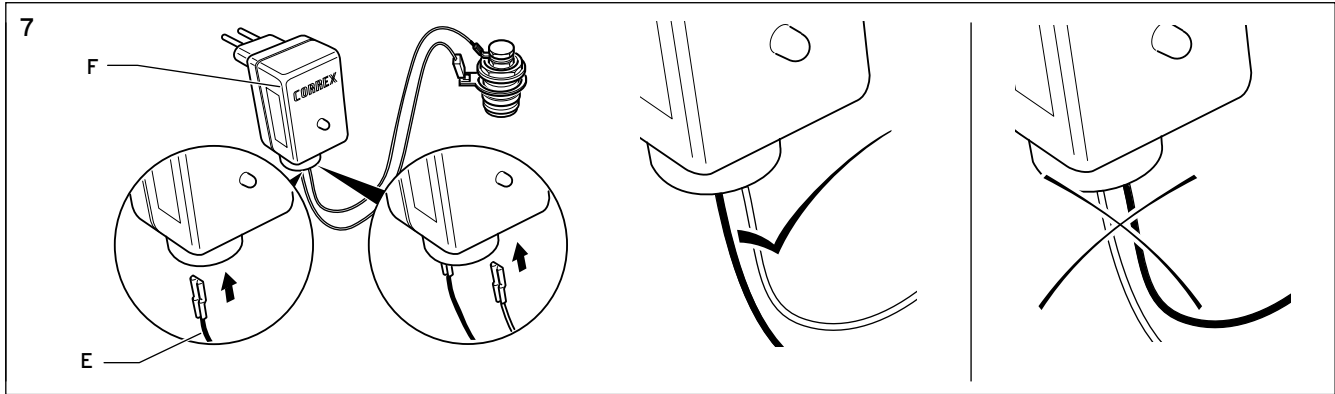
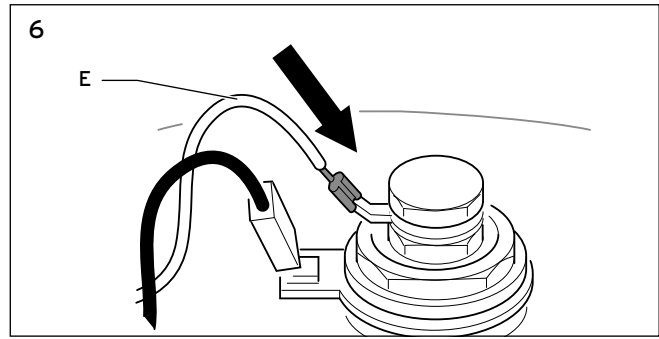
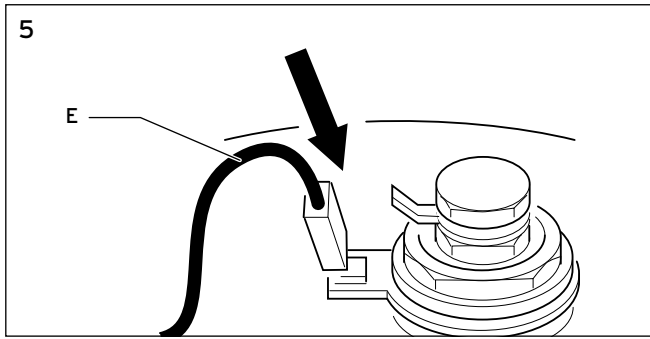


Небезпека накопичення газу через електродну реакцію!
Не експлуатуйте накопичувач довше 2 - 3 місяців без забору води.



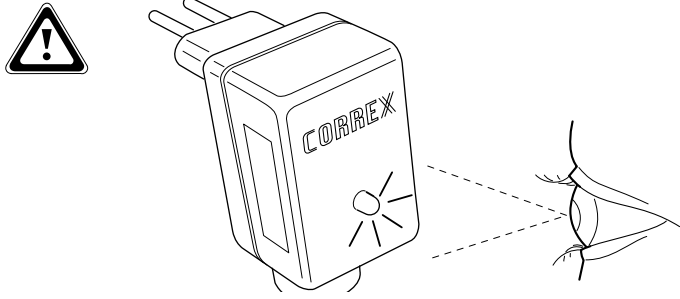
Небезпека корозії!
Анод з накладанням струму не можна вимикати, навіть під час простою (відпустка тощо), інакше буде відсутній захист від корозії.


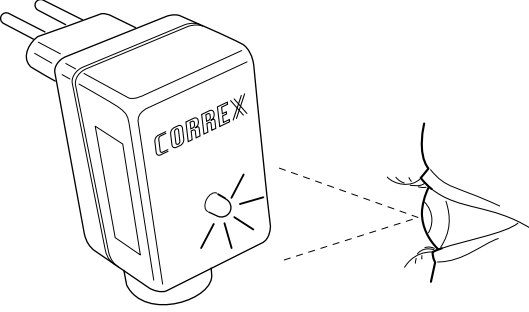



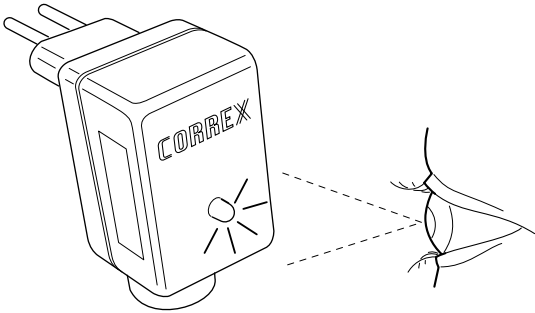


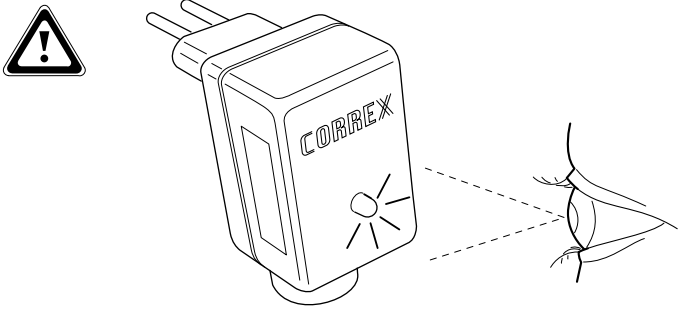
U	230 V
f	50 - 60 Hz
P	< 4 VA
U_{sec}	10 V
I_{sec}	0,1 A
E	< 35 kWh/a
P	1 W


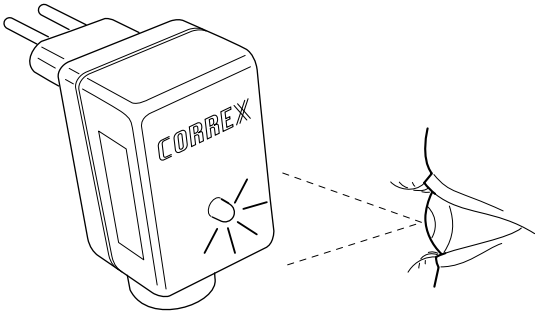
	L 100 mm x H 40 mm x B 50 mm, 200g
	IP 20
	IP 00
	0 °C - 40 °C

		
DE, AT, CHde BEde	LED aus	Es liegt keine Netzspannung an. Überprüfen Sie den korrekten Sitz der Stecker.
	LED leuchtet grün	Mindeststrom liegt an. Das Gerät arbeitet ordnungsgemäß.
	LED blinkt rot	Es liegt eine Störung vor, bitte überprüfen Sie folgende Punkte: <ul style="list-style-type: none"> - Kurzschluss des Anodenanschlusses oder Mindeststrom ist unterschritten. - Anschlüsse der Fremdstromanode nicht in Ordnung. Anschlüsse und Kontakte prüfen. - Berührung der Elektrode mit Speicherwand bzw. Einbauten im Speicher. Position überprüfen. - Heizeinsatz und Speicher sind nicht elektrisch getrennt. Einwandfreie Isolation zwischen Heizeinsatz und Speicher messtechnisch überprüfen. Setzen Sie die Kurzschlusserkennung durch kurzzeitige Netzunterbrechung zurück.
CZ	LED je vyp	Síťové napětí není k dispozici. Zkontrolujte elektrické konektorové spoje a příp. je upravte.
	LED svítí zeleně	Je přiváděn minimální proud. Zařízení pracuje správně.
	LED bliká červeně	Došlo k poruše, zkontrolujte tyto body: <ul style="list-style-type: none"> - Signalizaci zkratu vynulujte krátkodobým odpojením síťového zdroje od sítě. Zkrat připojení anody nebo není dosaženo minimálního proudu. - Připojení ochranné anody nejsou v pořádku. Zkontrolujte připojení a kontakty. - Kontakt elektrody se stěnou zásobníku resp. instalací v zásobníku. Zkontrolujte polohu. - Topná vložka a zásobník nejsou elektricky odděleny. Zkontrolujte měřením bezvadnou izolaci mezi topnou vložkou a zásobníkem.
CN	LED 指示灯关闭	无电源电压。 检查电气插接是否正确安装，必要时进行校正。
	LED 绿灯亮起	电流为最小。设备正常运转。
	LED 红灯闪烁	出现故障时，请检查以下几项： <ul style="list-style-type: none"> - 阳极连接短路或低于最低电流。 - 外加电子式阳极接头不正常。检查接头和触点。 - 电极接触储水罐中的内壁及安装件。检查位置。 - 加热嵌件和储水罐未电气隔离。用测量技术检查加热嵌件和储水罐之间的隔离是否正常。 将供电装置与电源短时间断开，以便复位短路识别功能。
DK	LED slukket	Der er ingen netspænding. Kontrollér, at de elektriske stikforbindelser sidder korrekt, og korriger dem om nødvendigt.
	LED lyser grønt	Minimumstrøm aktiveret. Enheden arbejder korrekt.
	LED blinker rødt	Der foreligger en fejl. Kontrollér følgende punkter: <ul style="list-style-type: none"> - Nulstil kortslutningsregistreringen ved at adskille netdelen kortvarigt fra nettet. Kortslutning af anodetilslutningen, eller minimumstrømmen er underskredet. - Tilslutning af fremmedstrømsanode ikke i orden. Kontrollér tilslutninger og kontakter. - Elektrodens kontakt med beholdervæggen eller montering i beholder. Kontrollér positionen. - Varmeindsats og beholder ikke adskilt elektrisk. Kontrollér måleteknisk, at isoleringen mellem varmeindsatsen og beholderen er i orden.

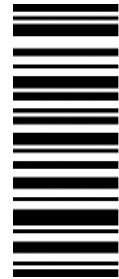
 		
EE	Valgusdiod ei põle	Võrgupinge puudub. Veenduge, et elektrilised pistikühendused on korrektselt kinnitatud, ja vajadusel korrigeerige kinnitust.
	Valgusdiod põleb roheliselt	Miinumivool on olemas. Seade töötab õigesti.
	Valgusdiod vilgub punaselt	Rike, palun kontrollige järgmist. - Lähtestage lühisetuvastus, lahutades toiteploki lühikeseks ajaks võrgust. Anoodiühenduse lühis või vool on väiksem kui miinumivool. - Parasiitvooluanoodi ühendused ei ole korras. Kontrollige ühendusi ja kontakte. - Elektrood puutub vastu salvesti seina või salvestisse paigaldatud detaile. Kontrollige asendit. - Kütteelement ja salvesti ei ole teineteisest elektriliselt eraldatud. Kontrollige, mõõtes kütteelemendi ja salvesti vahelist isolatsiooni.
FR, CHfr BEfr	LED éteinte	Absence de tension de secteur. Vérifiez que le connecteur est branché correctement.
	LED allumée vert	Courant minimum. L'appareil fonctionne correctement.
	LED clignote rouge	Un dysfonctionnement s'est produit ; veuillez vérifier les points suivants : - Court-circuit du raccordement de l'anode ou courant minimum non atteint. - Raccordements de l'anode de courant vagabond incorrects. Vérifier les raccordements et les contacts. - L'électrode touche la paroi du ballon ou les éléments installés dans le ballon. Vérifier sa position. - L'élément de chauffage et le ballon ne sont pas isolés électriquement. Procéder à une vérification métrologique de l'isolation entre l'élément de chauffage et le ballon afin de s'assurer que celle-ci est irréprochable. Réarmez la détection de court-circuit en cas de brève terminaison de réseau.
GR	H LED είναι ανενεργή	Δεν υπάρχει τάση δικτύου. Ελέγξτε τις ηλεκτρικές συνδέσεις αρσενικού - θηλυκού για σωστή έδραση και διορθώστε εάν απαιτείται.
	H LED ανάβει πράσινη	Υπάρχει ελάχιστο ρεύμα. Η συσκευή λειτουργεί σωστά.
	H LED αναβοσβήνει κόκκινη	Υπάρχει μια βλάβη, ελέγξτε τα εξής σημεία: - Επαναφέρετε την αναγνώριση βραχυκυκλώματος, μέσω της προσωρινής αποσύνδεσης του τροφοδοτικού από το ηλεκτρικό δίκτυο. Βραχυκύκλωμα της σύνδεσης ανόδων ή χαμηλότερη τιμή από την τιμή ελάχιστου ρεύματος. - Οι συνδέσεις του ανόδου καθοδικής προστασίας δεν είναι σωστές. Ελέγξτε τις συνδέσεις και τις επαφές. - Επαφή του ηλεκτροδίου με το τοίχωμα ταμιευτήρα ή εγκαταστάσεις στον ταμιευτήρα. Ελέγξτε τη θέση. - Δεν έχει γίνει ηλεκτρική αποσύνδεση στο στοιχείο θέρμανσης και στον ταμιευτήρα. Ελέγξτε με τεχνολογία μέτρησης την απρόσκοπτη μόνωση μεταξύ του στοιχείου θέρμανσης και του ταμιευτήρα.
HR BA	Svjeteća dioda je ugašena	Ne postoji mrežni napon. Provjerite je su li ispravno učvršćeni električni utični spojevi i priključci i po potrebi ih učvrstite pravilno.
	Svjeteća dioda svijetli zeleno	Postoji minimalna struja. Uređaj radi propisno.
	Svjeteća dioda žmirka crveno	Postoji smetnja, molimo provjerite sljedeće točke: - Resetirajte prepoznavanje kratkog spoja, tako što kratkotrajno odvojite mrežni adapter od mreže. Kratki spoj na priključku anode ili je potkoračena minimalna struja. - Priključci vanjske strujune anode nisu u redu. Provjeriti priključke i kontakte. - Kontakt elektrode sa zidom spremnika odnosno elementima ugrađenim u spremnik. Provjeriti položaj. - Umetak za grijanje i spremnik nisu električno odvojeni. Mjerno-tehnički provjeriti je li izolacija između umetka za grijanje i spremnika besprijeekorna.

 		
HU	A LED nem világít	Nincs hálózati feszültség. Ellenőrizze az összes dugós csatlakozót, hogy megfelelően kapcsolódnak-e és ha szükséges, korrigálja a csatlakozásokat.
	A LED zölden világít	Minimális áram. A készülék rendeltetésszerűen működik.
	A LED pirosan villog	Üzemzavar jele, kérjük, ellenőrizze az alábbiakat: - Állítsa vissza a rövidzár-felismerést azáltal, hogy a tápegységet rövid ideig leválasztja a hálózatról. Az anódcsatlakozás rövidzárlata vagy a minimálisnál alacsonyabb áram. - Az árammal működő anód csatlakozásai nincsenek rendben. Ellenőrizze a csatlakozásokat és érintkezőket. - Az elektróda érintkezése a tároló falával, ill. egyéb alkatrészekkel a tárolóban. Ellenőrizze a pozíciót. - A fűtőberendezés és a tároló nincsenek elektromosan szigetelve. Ellenőrizze mérésel, hogy a fűtőberendezés és a tároló kifogástalanul van-e szigetelve.
IT, CHit	Il LED è spento	Non vi è alcuna tensione di rete. Controllare il corretto posizionamento degli allacciamenti elettrici a spina e se necessario correggere.
	Il LED è acceso con luce verde	La corrente minima è presente. L'apparecchio lavora regolarmente.
	Il LED lampeggia con luce rossa	Si è verificato un guasto, controllare i punti seguenti: - Ripristinare il dispositivo di riconoscimento di cortocircuito staccando brevemente il gruppo alimentazione dalla rete. Cortocircuito dell'allacciamento dell'anodo o corrente inferiore al minimo. - Allacciamenti dell'anodo elettrico non in ordine. Controllare gli allacciamenti e i contatti. - Contatto dell'elettrodo con la parete del bollitore o con elementi nel bollitore. Verificare la posizione. - Elemento riscaldante e bollitore non sono elettricamente separati. Verificare tramite misura la regolarità dell'isolamento tra elemento riscaldante e bollitore.
LT	Šviesos diodas išjungtas	Nutruko el. tinklo įtampos tiekimas. Patikrinkite elektros kištukines elektros jungtis, ar jos tvirtai prijungtos, jei reikia, koreguokite.
	Šviečia žalias šviesos diodas	Tiekama mažiausia galima srovė. Prietaisas veikia tinkamai.
	Šviečia raudonas šviesos diodas	Atsirado triktis, patikrinkite pagal toliau pateiktus punktus. - Iš naujo nustatykite trumpojo jungimo atpažinimo sistemos duomenis, trumpam nuo tinklo atjungdami maitinimo bloką. Anodo jungties trumpasis jungimas arba netiekama mažiausia reikiama srovė. - Netinkamai prijungtos šalutinės srovės anodo jungtys. Patikrinkite jungtis ir kontaktus. - Elektrodo liečiasi prie vandens šildytuvo sienelės arba šildytuve įmontuotų įtaisų. Patikrinkite padėtį. - Netinkama kaitinimo elemento ir vandens šildytuvo elektros izoliacija. Matavimo technika patikrinkite, ar tinkama elektros izoliacija tarp kaitinimo elemento ir vandens šildytuvo.
LV	LED nedeg	Barošanas tīklā nav sprieguma. Pārbaudiet elektriskā spraudsavienojuma kontaktu un vajadzības gadījumā koriģējiet.
	Deg zaļas krāsas LED	Pienāk minimālā strāva. Ierīce darbojas, kā paredzēts.
	Mirgo sarkanas krāsas LED	Radies traucējums, tāpēc pārbaudiet tālāk norādītos punktus. - Atiestatiet tīslēguma atpazīšanu, īslaicīgi atvienojot strāvas padevi barošanas blokam. Anoda pievienojumā ir tīslēgums, vai arī strāva ir mazāka par minimālo strāvu. - Anoda pievienojumi nav korekti. Pārbaudiet pievienojumus un kontaktus. - Elektrods saskaras ar tvertnes sienu vai tvertnē iemontētajām detaļām. Pārbaudiet pozīciju. - Sildelements nav elektriski izolēts no tvertnes. Ar mēraparātu pārbaudiet, vai izolācija starp sildelementu un tvertni ir nevainojama.

		
NL BE_{nl}	LED UIT	Er is geen netspanning. Controleer of de stekkers correct ingestoken zijn.
	LED brandt groen	Minimale stroom voorhanden. Het toestel werkt reglementair.
	LED knippert rood	Er is een storing, gelieve de volgende punten te controleren: <ul style="list-style-type: none"> - Kortsluiting van de anodeaansluiting of minimale stroom is onderschreden. - Aansluitingen van de elektrische anode niet in orde. Aansluitingen en contacten controleren. - Elektrische anode komt in contact met boilerwand resp. inbouweenheden van de boiler. Positie controleren. - Verwarmingselement en boiler zijn niet elektrisch gescheiden. Perfecte isolatie tussen verwarmingselement en boiler meettechnisch controleren. Reset de kortsluitherkenning door een kortstondige netonderbreking.
PL	Dioda świecąca jest wyłączona	Nie ma napięcia sieciowego. Sprawdzić prawidłowe zamocowanie elektrycznych złączy wtykowych i w razie potrzeby skorygować.
	Dioda świecąca świeci na zielono	Występuje prąd minimalny. Urządzenie pracuje prawidłowo.
	Dioda świecąca miga na czerwono	Występuje zakłócenie działania, należy sprawdzić następujące punkty: <ul style="list-style-type: none"> - Zresetować rozpoznawanie zwarcia, odłączając na krótko zasilacz od sieci. Zwarcie przyłącza anody lub za niską wartość prądu minimalnego. - Przyłącza anody do odprowadzania prądów błądzących nie są sprawne. Sprawdzić przyłącza i styki. - Styk elektrody ze ścianą zasobnika lub elementy montowane w zasobniku. Sprawdzić pozycję. - Wkładka grzewcza i zasobnik nie są rozłączone elektrycznie. Sprawdzić pod kątem techniki pomiarowej sprawność izolacji między wkładką grzewczą a zasobnikiem.
PT	O LED está desligado	Não existe qualquer tensão de rede. Verifique as fichas elétricas quanto ao assentamento correto e corrija-as, se necessário.
	O LED acende a verde	Existe corrente mínima. O aparelho trabalha corretamente.
	O LED pisca a vermelho	Existe uma falha, verifique os seguintes pontos: <ul style="list-style-type: none"> - Reponha a deteção de curto-circuito, desligando por breves instantes o alimentador da rede. Curto-circuito da ligação do ânodo ou a corrente mínima não foi atingida. - Ligações do ânodo de corrente parasita não estão em ordem. Verificar as ligações e os contactos. - Contacto do eléctrodo com a parede do acumulador ou com acessórios no acumulador. Verificar a posição. - A unidade calorífica e o acumulador não estão separados eletricamente. Verificar o isolamento correto entre a unidade calorífica e o acumulador do ponto de vista metrológico.
RO	LED-ul este stins	Nu există tensiune de alimentare la rețea. Verificați contactele electrice cu fișă pentru așezare corectă și corectați-le dacă este cazul.
	LED-ul se aprinde verde	Există tensiune minimă. Aparatul funcționează corespunzător.
	LED-ul se aprinde intermitent roșu	Există o avarie, vă rugăm verificați punctele următoare: <ul style="list-style-type: none"> - Resetați detectarea scurt-circuitului prin separarea scurtă de la rețea a elementului de rețea. Scurt-circuit la conexiunea anodului sau s-a coborât sub tensiunea minimă. - Conexiunile anodului de curent vagabond nu sunt corespunzătoare. Se controlează conexiunile și contactele. - Contactul electrodului la peretele boilerului resp. montarea în boiler. Se verifică poziția. - Elementul de încălzire și boilerul nu sunt separați electric. Se verifică prin măsurare integritatea izolației dintre elementul de încălzire și boiler.

 		
RS BA	LED je isklj.	Nema mrežnog napona. Proverite da li su električni utični spojevi u korektnom položaju, po potrebi ga korigujte.
	LED svetli zeleno	Postoji najmanja struja. Uređaj radi pravilno.
	LED treperi crveno	Postoji smetnja, molimo da proverite sledeće tačke: <ul style="list-style-type: none"> - Identifikaciju kratkog spoja vratite nazad, tako što žete napojnu jedinicu kratkotrajno da odvojite od mreže. Kratak spoj priključka anode ili je potkoračena minimalna struja. - Priključci anode za eksternu struju nisu u redu. Proverite priključke i kontakte. - Kontakt elektrode sa zidom rezervoara odnosno ugrađenim elementima u rezervoaru. Proverite položaj. - Uložak za grejanje i rezervoar nisu električno razdvojeni. Proverite da li je izolacija između uložka za grejanje i rezervoara merno-tehnički u redu.
RU BY	Светодиод выключен	Отсутствует сетевое напряжение. Проверьте электрические штекерные соединения на правильную посадку и при необходимости исправьте ее.
	Светодиод светится зеленым	Наличие минимального тока. Аппарат работает надлежащим образом.
	Светодиод мигает красным	Наличие неполадки, проверьте следующее: <ul style="list-style-type: none"> - Выполните сброс распознавания короткого замыкания, кратковременно отсоединив блок питания от сети. Короткое замыкание подключения анода или превышение минимального тока. - Подключения анода с внешним электропитанием не в порядке. Проверить подключения и контакты. - Контакт электрода со стенкой накопителя или с установленными в накопителе деталями. Проверить положение. - Нагревательный элемент и накопитель не разделены электрически. Убедиться в надлежащей изоляции между нагревательным элементом и накопителем путем измерения.
SE	Lysdioden är släckt	Ingen nätspänning föreligger. Kontrollera att stickanslutningarna sitter som de ska och rätta till vid behov.
	Lysdioden lyser grönt	Minimiströmmen ligger på. Enheten arbetar korrekt.
	Lysdioden blinkar rött	Det föreligger en störning. Kontrollera följande punkter: <ul style="list-style-type: none"> - Återställ kortslutningsregistreringen genom att koppla från nätdelen kortvarigt från elnätet. Kortslutning i anodanslutningen eller så har minimiströmmen underskridits. - Den separata strömanodens anslutningar är ej ordning. Kontrollera anslutningar och kontakter. - Elektroden har kontakt med beredarväggen eller inbyggnader i beredaren. Kontrollera positionen. - Värmeinsatsen och beredaren är inte elektriskt åtskiljda. Kontrollera genom mätning att isoleringen mellan värmepatronen och beredaren är felfri.
UA	вимкнений	Відсутня напруга мережі. Перевірте правильне розташування штекера.
	горить зеленый	Присутній мінімальний струм. Прилад працює в звичайному режимі.
	блимає червоний	Є несправність, перевірте наступне: <ul style="list-style-type: none"> - коротке замикання анодів або мінімальний струм відсутній. - несправне підключення аноду з накладанням струму. Перевірити підключення та контакти. - електрод торкається стінки накопичувача або елементів, вбудованих у накопичувач. Перевірити позицію. - опалювальна вставка та накопичувач не розділені електрично. Перевірити стан ізоляції між опалювальною вставкою та накопичувачем. Встановіть визначення короткого замикання шляхом короткочасного переривання мережі.

Vaillant GmbH
Berghauser Str. 40 ■ D-42859 Remscheid
Tel. +49 21 91 18-0 ■ Fax +49 21 91 18-28 10
www.vaillant.de ■ info@vaillant.de



832928

832928_05_INT_042017- Änderungen vorbehalten - Subject to alterations