

# 0010039991

<b>en</b> Set-up instructions	<b>ro</b> Instrucțiuni de montaj
<b>ar</b> دليل التركيب	<b>ru</b> Руководство по монтажу
<b>bg</b> Ръководство за монтаж	<b>sk</b> Návod na montáž
<b>cs</b> Návod k montáži	<b>sl</b> Navodila za montažo
<b>da</b> Monteringsvejledning	<b>sq</b> Udhëzuesi i montimit
<b>de</b> Montageanleitung	<b>sr</b> Upustvo za montažu
<b>el</b> Οδηγίες συναρμολόγησης	<b>sv</b> Montageanvisning
<b>es</b> Instrucciones de montaje	<b>tr</b> Montaj kılavuzu
<b>et</b> Paigaldusjuhend	<b>uk</b> Посібник з монтажу
<b>fi</b> Asennusohjeet	<b>uz</b> Yig'ish bo'yicha ko'rsatma
<b>fr</b> Notice de montage	<b>zh</b> 安装说明
<b>he</b> הבכרה תוארוה	
<b>hr</b> Upute za montažu	
<b>hu</b> Szerelési útmutató	
<b>hy</b> Տեղադրման ուղեցույց	
<b>it</b> Istruzioni di montaggio	
<b>ka</b> სამონტაჟო ინსტრუქციას	
<b>kk</b> Құру нұсқаулығы	
<b>lt</b> Montavimo instrukcija	
<b>lv</b> Montāžas instrukcija	
<b>mk</b> Упатство за монтажа	
<b>nl</b> Montagehandleiding	
<b>no</b> Monteringsanvisning	
<b>pl</b> Instrukcja montażu	
<b>pt</b> Manual de montagem	

## ar

الاستخدام المطابق للتعليمات  
يُستخدم المبادل الحراري لفصل دائرة الطاقة الشمسية عن دائرة التدفئة.

## bg

Употреба по предназначение  
Междинният топлообменник служи за това, да разделя кръга със солен разтвор от отоплителния кръг.

## cs

Použití v souladu s určením  
Mezivýměník tepla slouží k oddělení okruhu nemrznoucí směsi od topného okruhu.

## da

Korrekt anvendelse  
Mellemvarmeveksleren bruges til at adskille brinekredsen fra varmekredsen.

## de

Bestimmungsgemäße Verwendung  
Der Zwischenwärmetauscher dient dazu, den Solekreis vom Heizkreis zu trennen.

## el

Προδιαγραφόμενη χρήση  
Ο ενδιάμεσος εναλλάκτης θερμότητας χρησιμοποιείται για το διαχωρισμό του κυκλώματος μίγματος νερού - γλυκόλης από το κύκλωμα θέρμανσης.

## en

Intended use  
The intermediate heat exchanger is used to separate the brine circuit from the heating circuit.

## es

Uso previsto  
El intercambiador de calor intermedio sirve para separar el circuito de solución salina del circuito de calefacción.

## et

Otstarbekohane kasutamine  
Vahesoojusvaheti on kasutusel selleks, et soolvee kontuuri küttekontuurist lahutada.

## fi

Tarkoituksenmukainen käyttö  
Välilämmönvaihdinta käytetään lämmönkeruuliuospiirin erottamiseen lämmityspiiristä.

## fr

Utilisation conformeg  
L'échangeur thermique intercalaire sert à séparer le circuit glycolé du circuit chauffage.

## he

שימוש מיועד  
מחלף החום האמצעי משמש להפרדה בין מעגל התמלחת למעגל החימום.

## hr

Namjenska uporaba  
Međuizmjenjivač topline služi za odvajanje kruga rasoline od toplinskog kruga.

## hu

A köztes hőcserélő a primer kör és a fűtőkör szétválasztására szolgál.

## hy

Նախատեսված է օգտագործման համար  
Միջանկյալ ջերմափոխանակիչը օգտագործվում է ջրի շղթան ջեռուցման շրջանից առանձնացնելու համար:

## it

Uso previsto  
Lo scambiatore di calore intermedio serve a separare il circuito della miscela incongelabile dal circuito di riscaldamento.

## ka

მიზნობრივი გამოყენება  
შუალედური თბოგადამცემი გამოიყენება მარილწყლის წრედის გათბობის კონტურისგან გამოსაყოფად.

## kk

Нұсқау бойынша пайдалану  
Аралық жылы алмастырғыш тұз ерітіндісі айналмасын жылыту айналмасынан бөлу үшін қолданылады.

## lt

Naudojimas pagal paskirtį  
Tarpinis šilumokaitis naudojamas sūrymo kontūrai nuo šildymo kontūro atskirti.

## lv

Paredzētais lietojums  
Starposma siltummainis kalpo ūdens-antifrīza kontūra atdalīšanai no apkures kontūra.

## mk

Употреба согласно намената  
Средниот разменувач на топлина се користи за одвојување на колото на солен разтвор од колото за греење.

## nl

Reglementair gebruik  
De tussenwarmtewisselaar is bedoeld om het brijncircuit van het CV-circuit te scheiden.

## no

Tiltenkt bruk  
Mellomvarmeveksleren brukes til å skille brinekretsen fra varmekretsen.

## pl

Użytkowanie zgodne z przeznaczeniem  
Pośredni wymiennik ciepła służy do rozłączania obiegu solanki od obiegu grzewczego.

## pt

Utilização adequada  
O permutador de calor intermédio serve para separar o circuito de salmoura do circuito de aquecimento.

## ro

Utilizarea preconizată  
Schimbătorul de căldură intermediar servește la separarea circuitului de glicol de circuitul de încălzire.

## **ru**

Использование по назначению

Промежуточный теплообменник используется для отделения контура рассола от отопительного контура.

## **sk**

Použitie podľa určenia

Medzivýmenník tepla sa používa na oddelenie okruhu nemrznúcej zmesi od vykurovacieho okruhu.

## **sl**

Namenska uporaba

Vmesni toplotni izmenjevalnik je namenjen za ločitev krogotoka slane raztopine in ogrevalnega krogotoka.

## **sq**

Përdorimi i parashikuar

Shkëmbyesi i ndërmjetëm i nxehtësisë shërben për të ndarë qarkun e solucionit me kripë nga qarku ngrohës.

## **sr**

Pravilno korišćenje

Dodatni izmenjivač toplote služi za razdvajanje kruga rasoline od grejnog kruga.

## **sv**

Avsedd användning

Mellanväxlaren används för att separera brinekretsen från värmekretsen.

## **tr**

Amacına uygun kullanım

Ara ısı eşanjörü ısıtma devresinden toprak kaynak devresini ayırmaya yarar.

## **uk**

Використання за призначенням

Проміжний теплообмінник призначений для того, щоб розділяти контур розсолу від опалювального контуру.

## **uz**

Maqsadga muvofiq foydalanish

Oraliq issiqlik almashtirgich sho'r suv konturini isitish konturidan ajratish uchun xizmat qiladi.

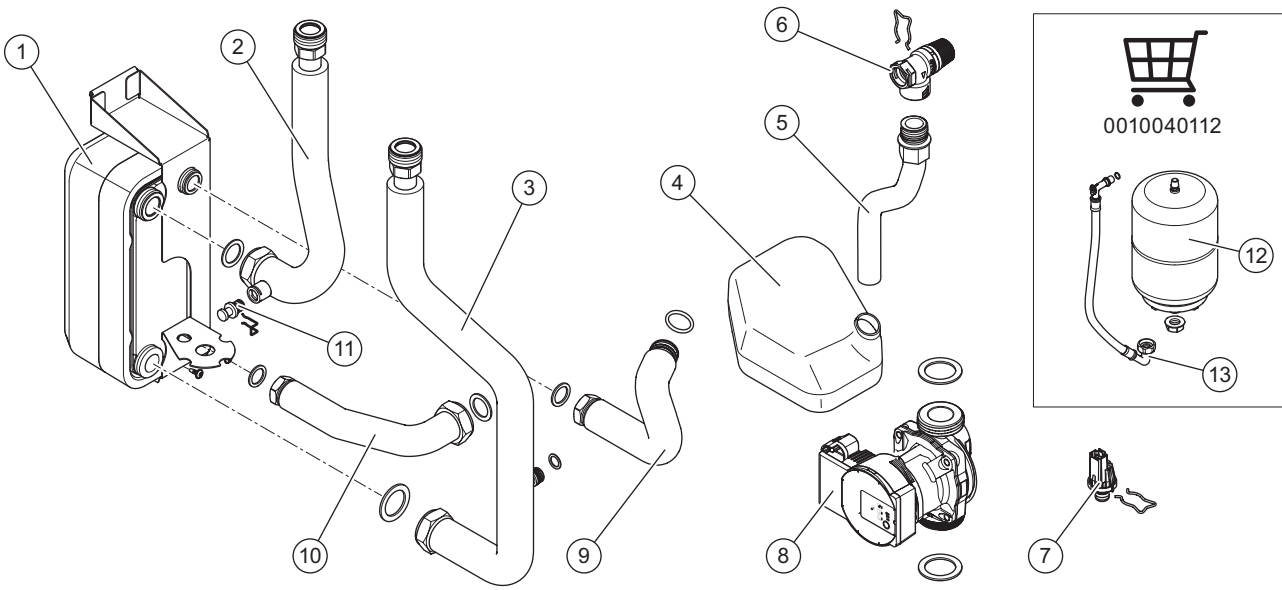
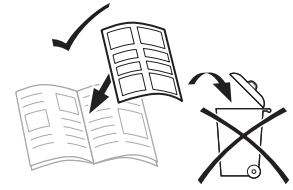
## **zh**

符合规定的用途

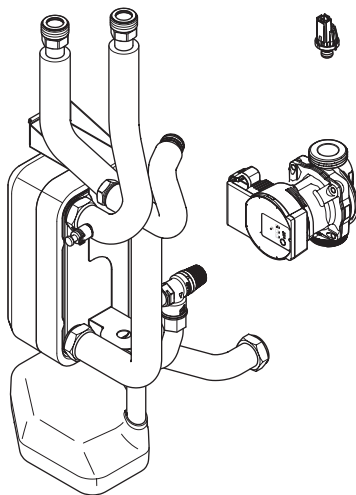
中间换热器用于将盐水回路从供暖回路分离。



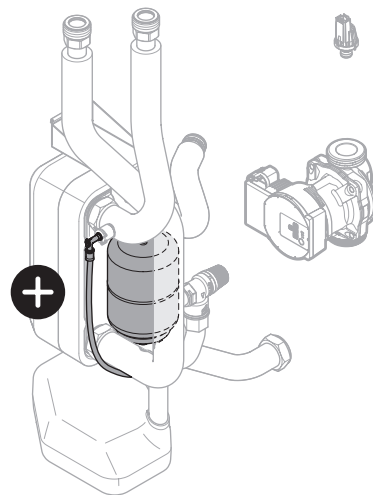
VIH QW 190/7

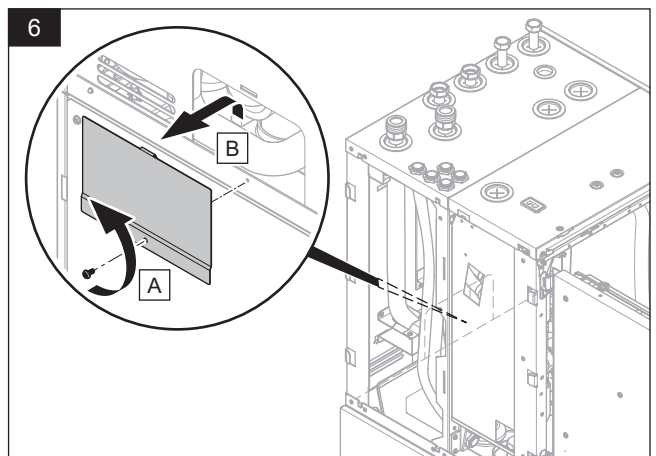
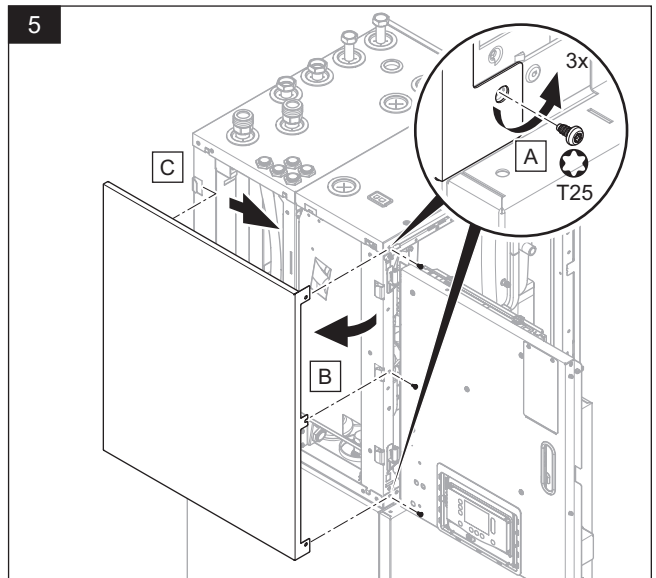
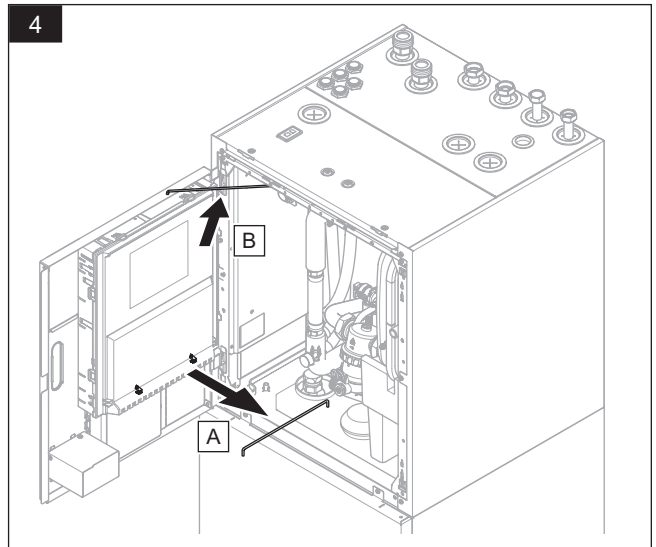
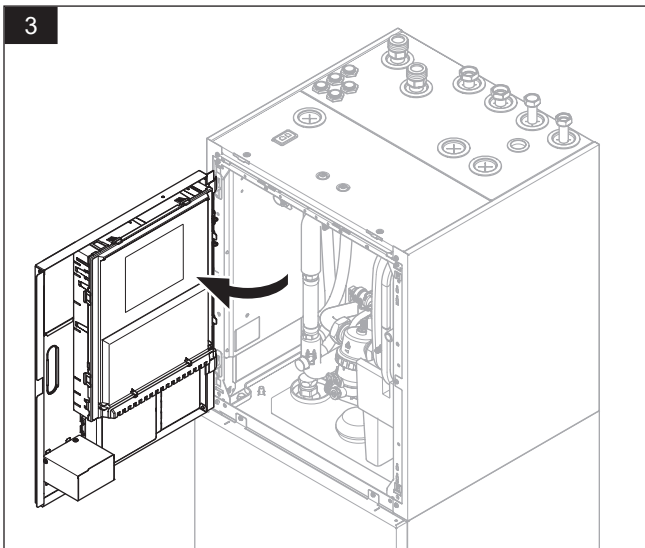
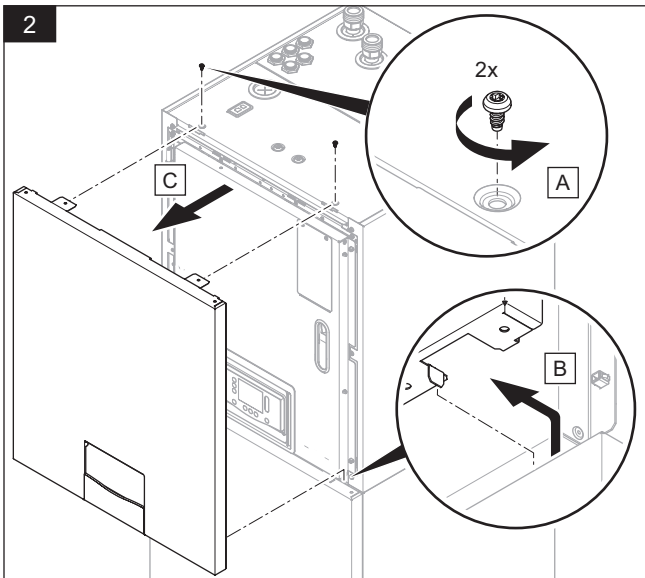
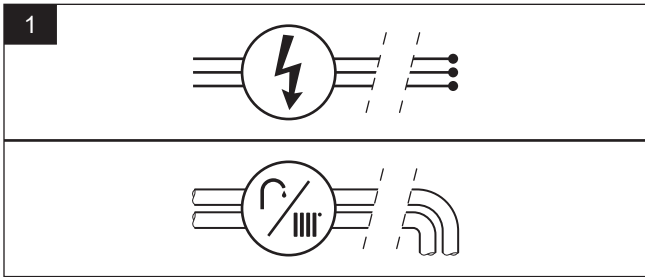


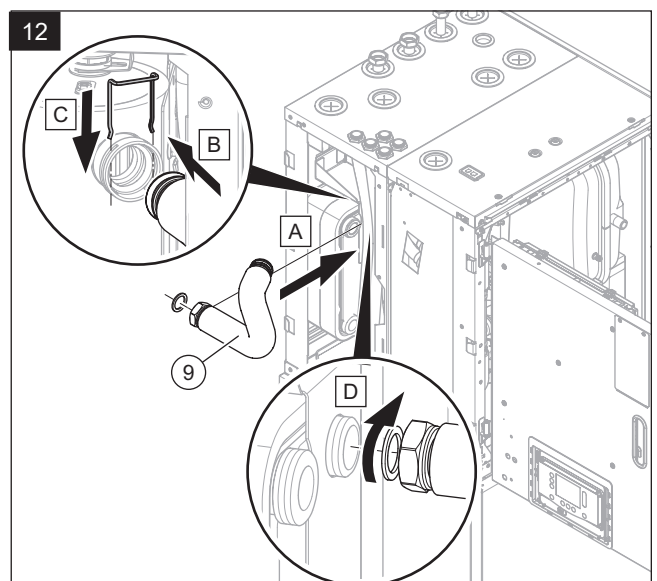
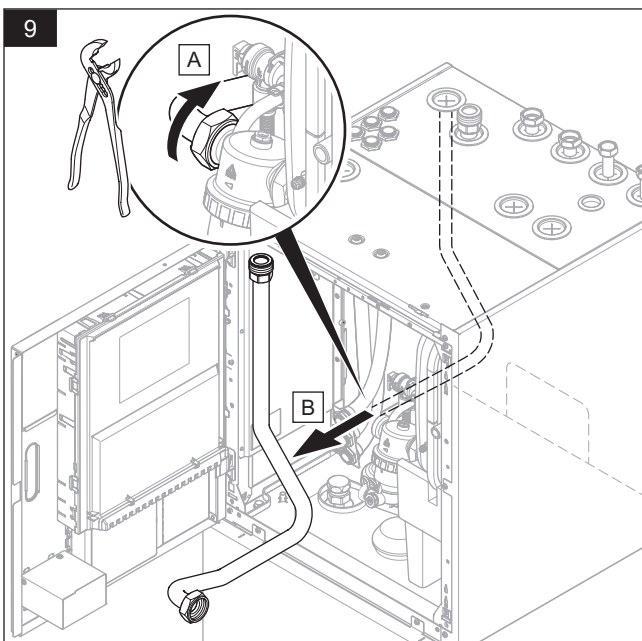
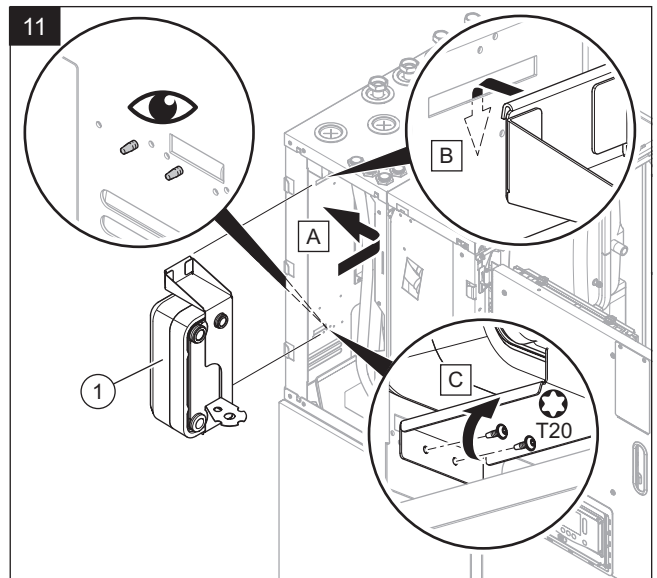
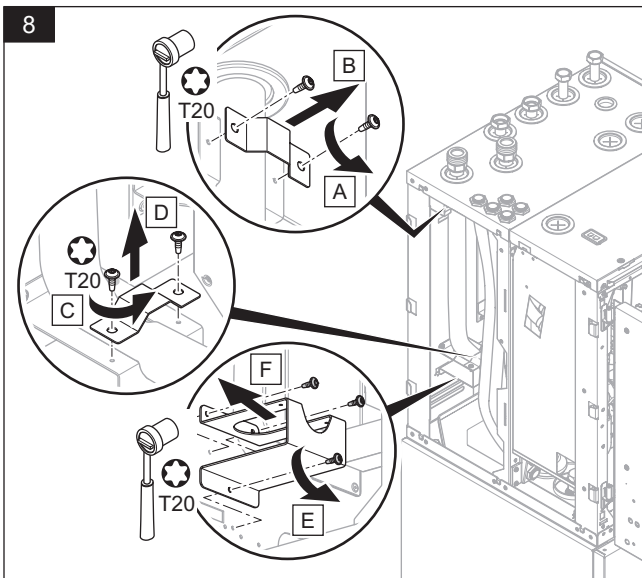
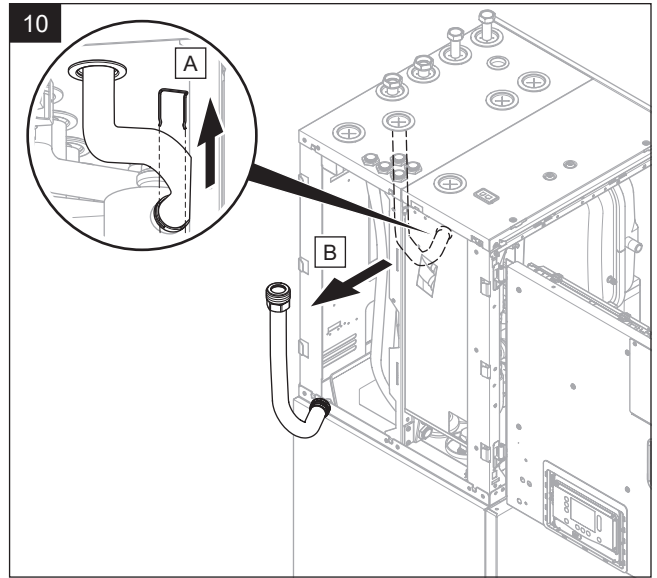
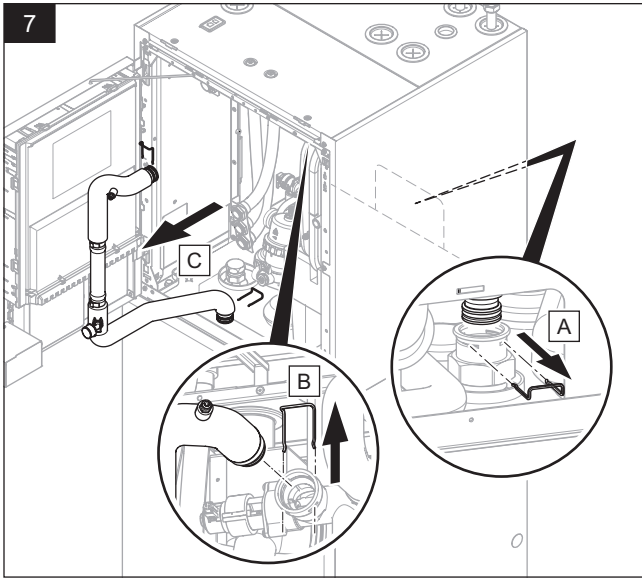
- 1 - 13
- 16 - 20
- 22 - 38

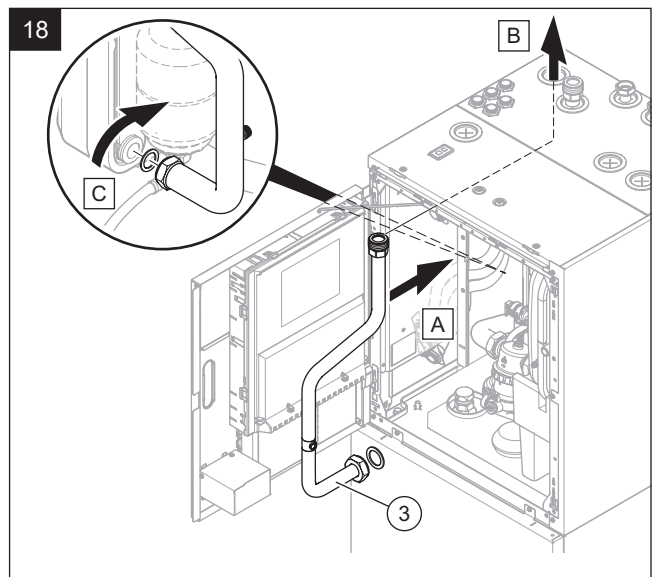
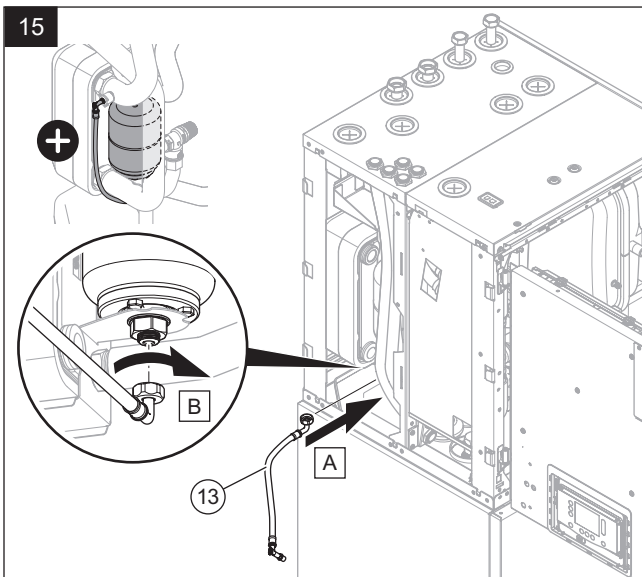
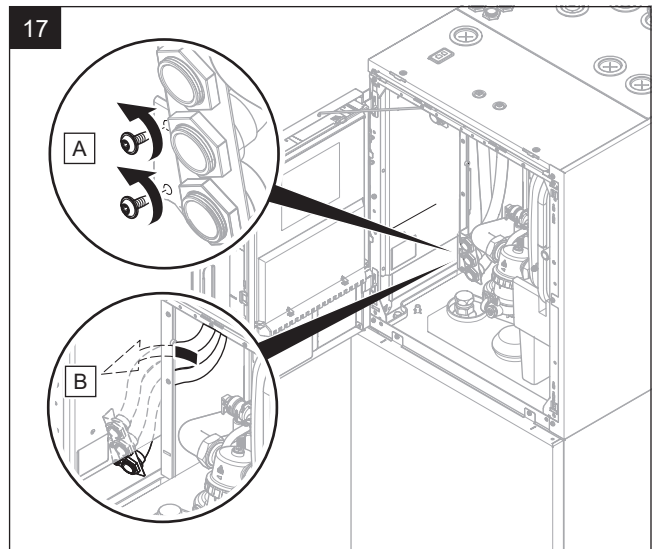
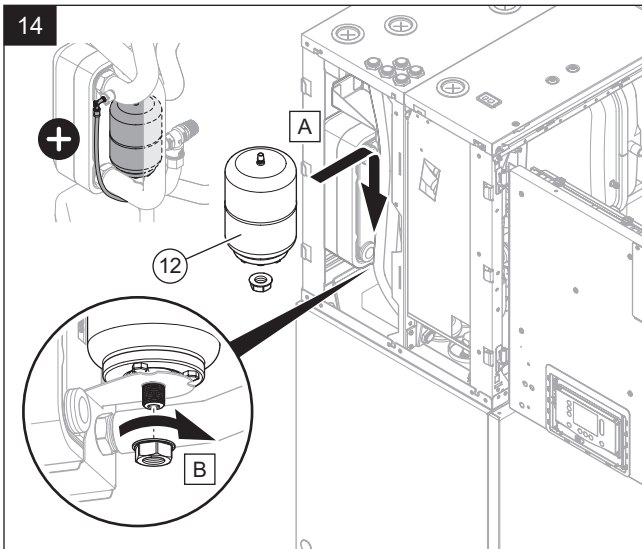
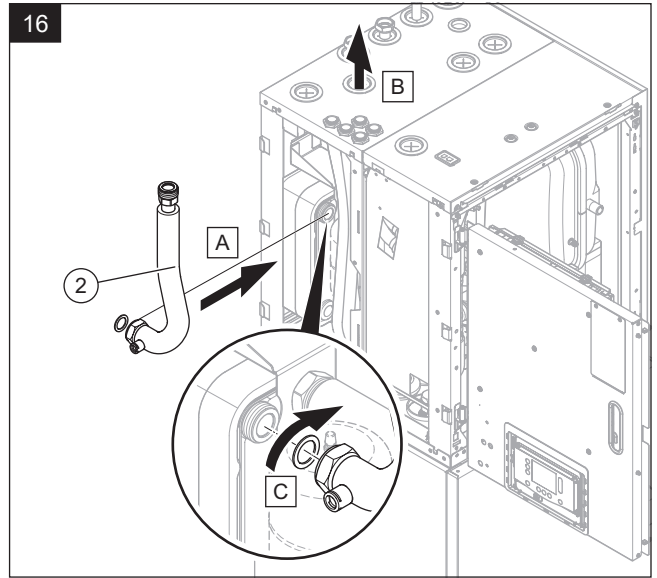
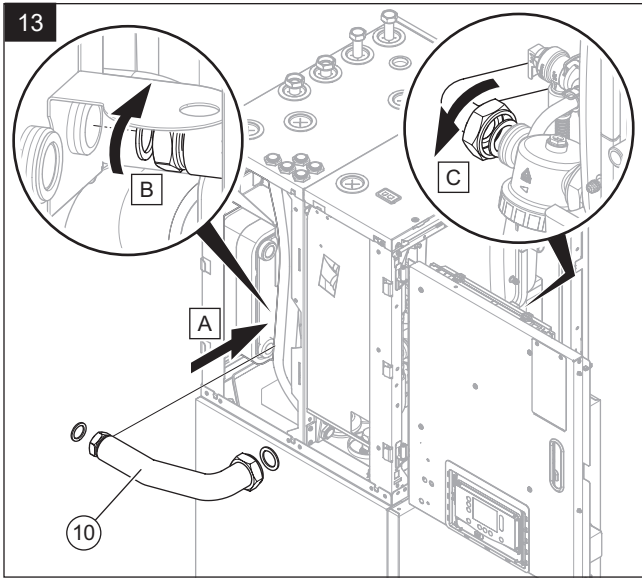


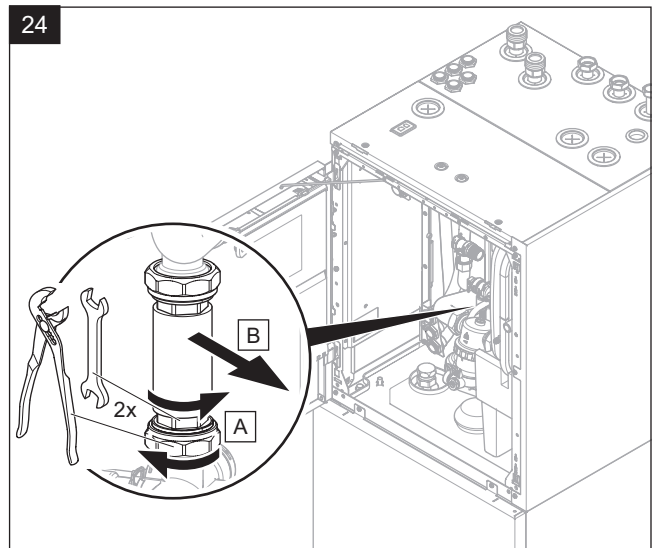
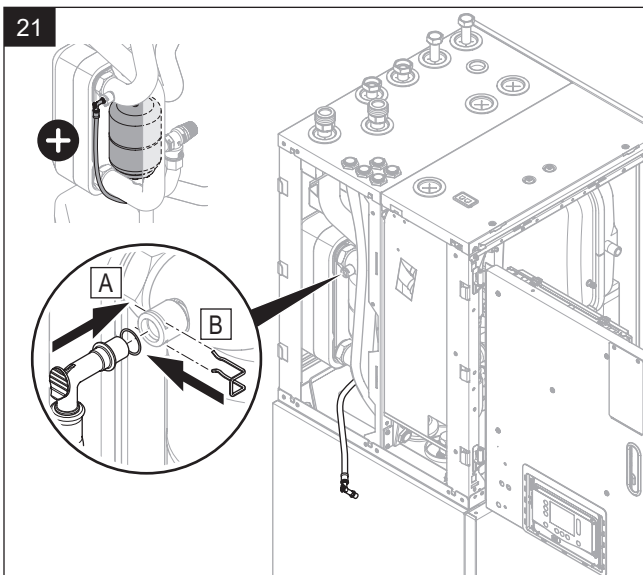
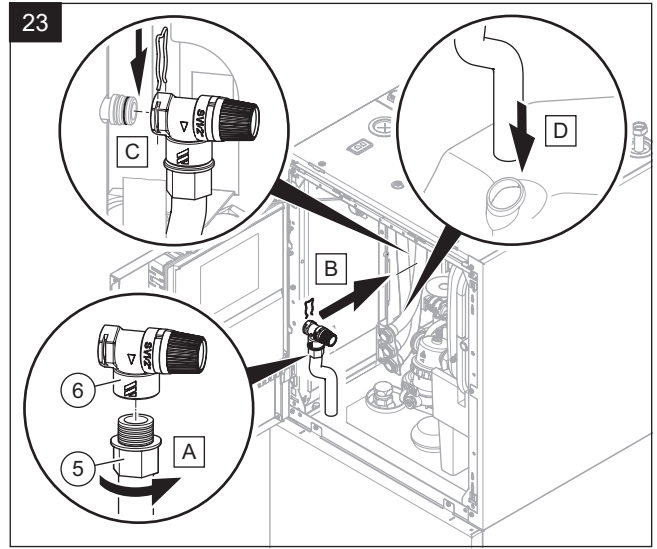
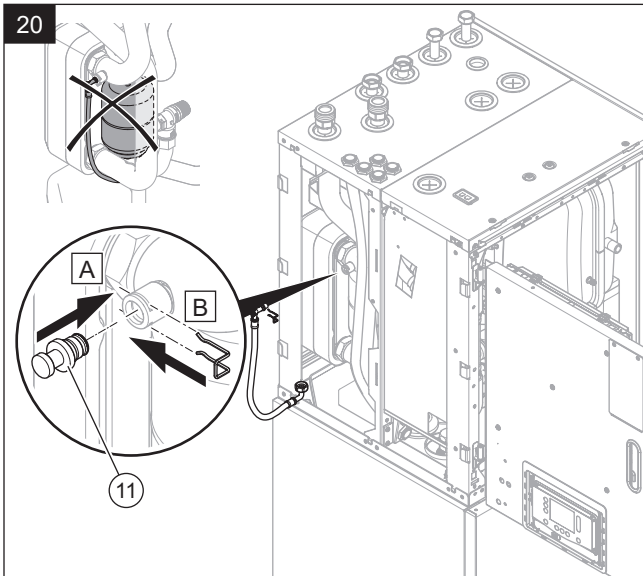
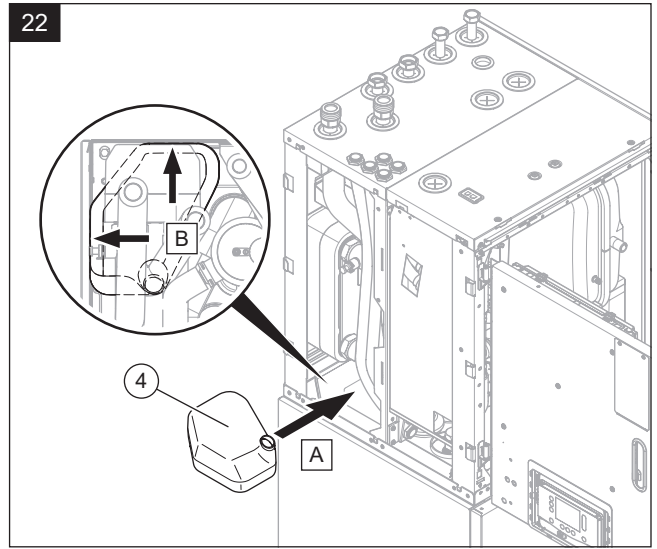
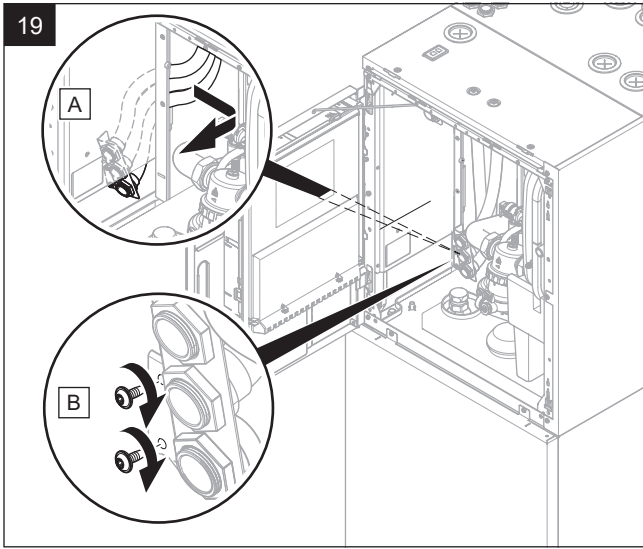
- 1 - 19
- 21 - 38

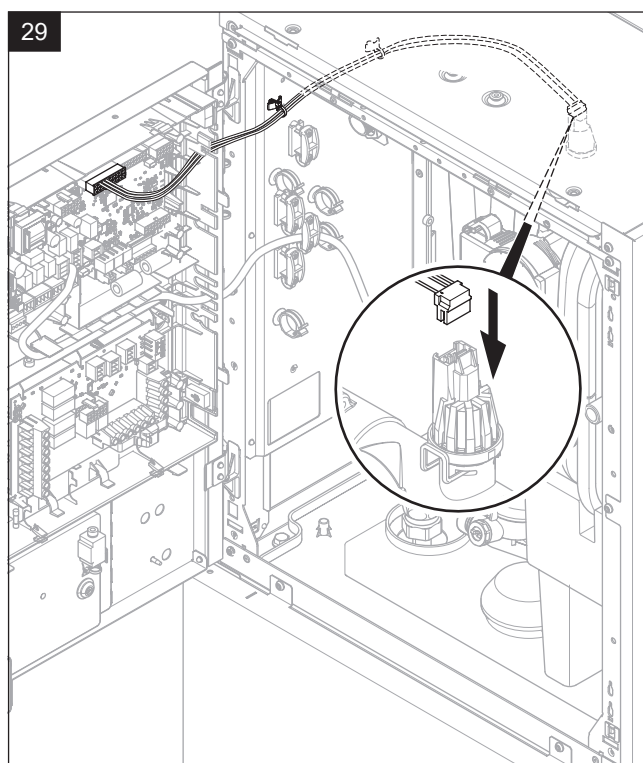
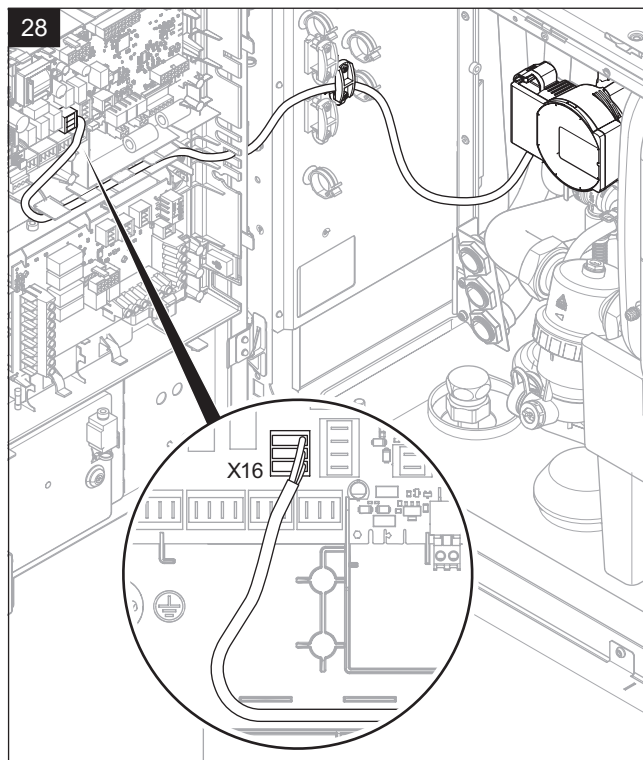
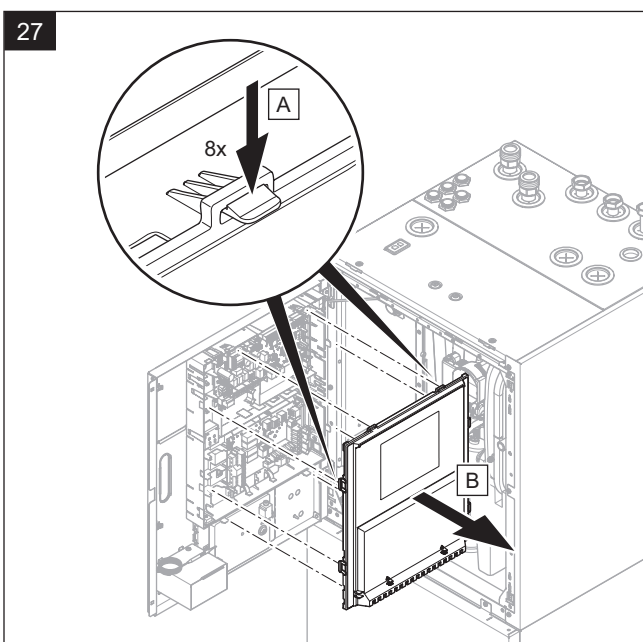
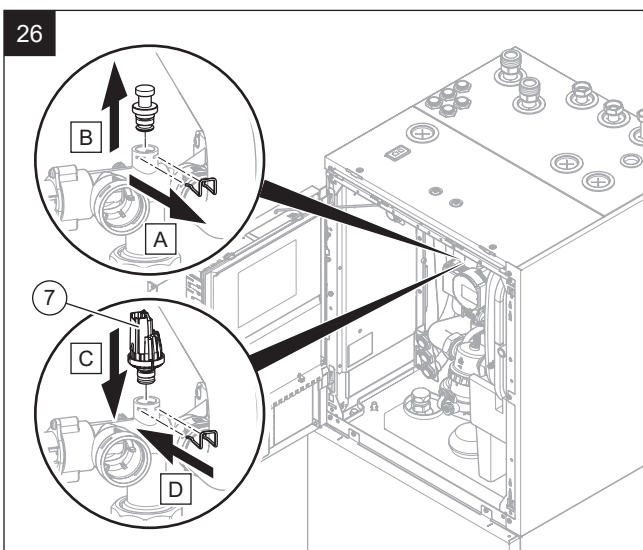
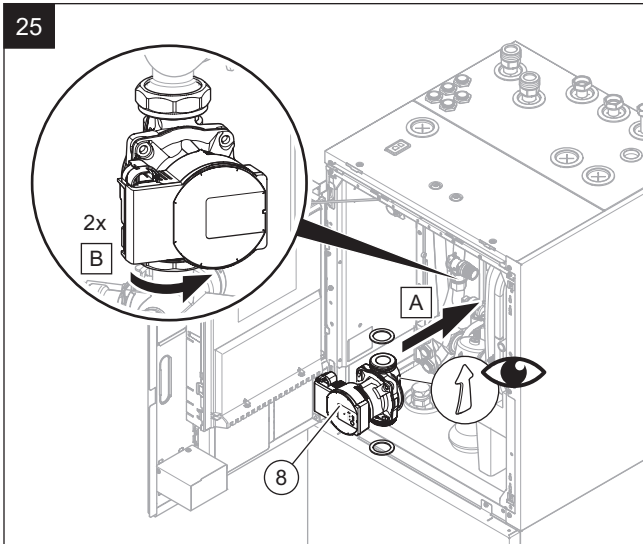


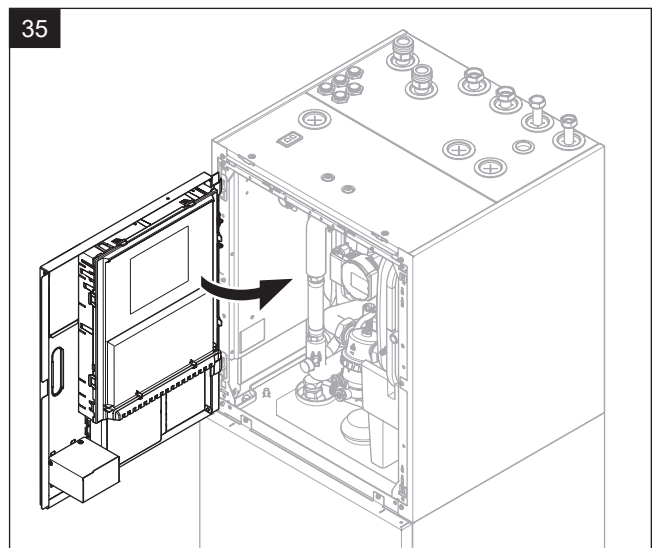
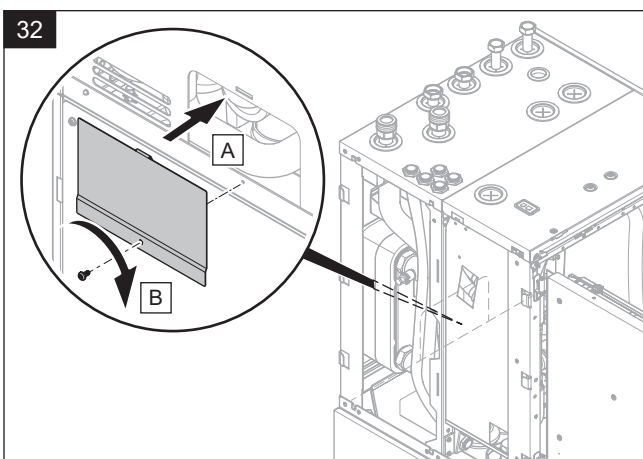
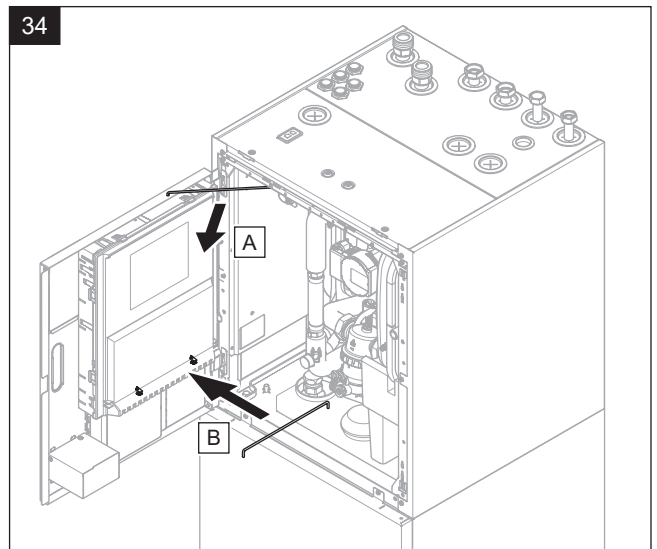
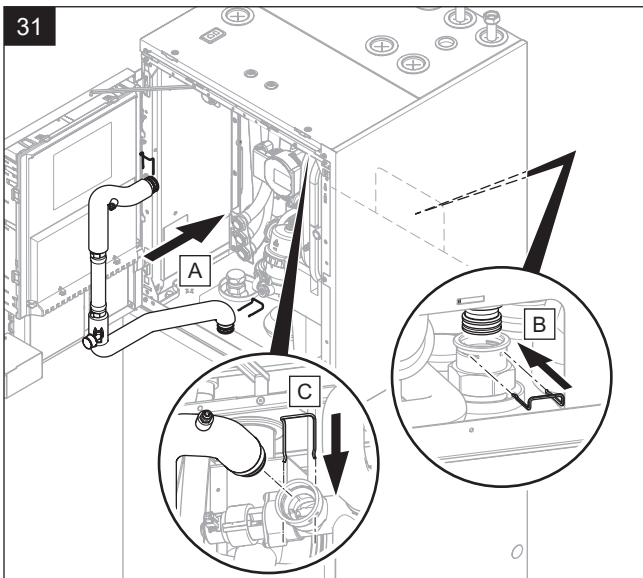
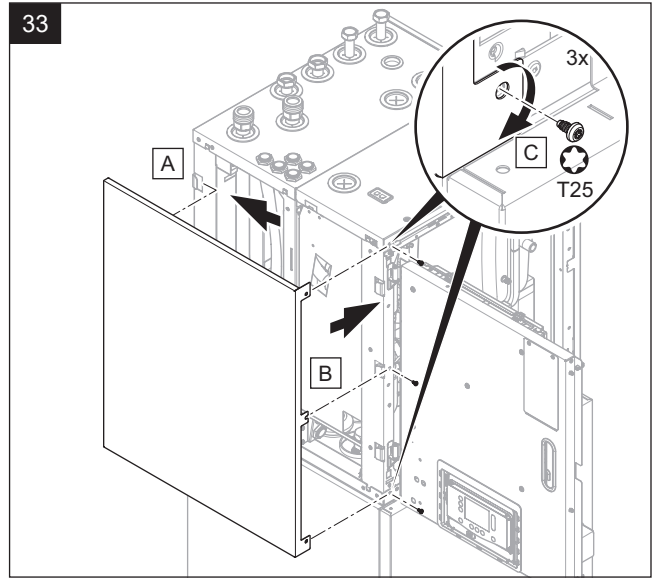
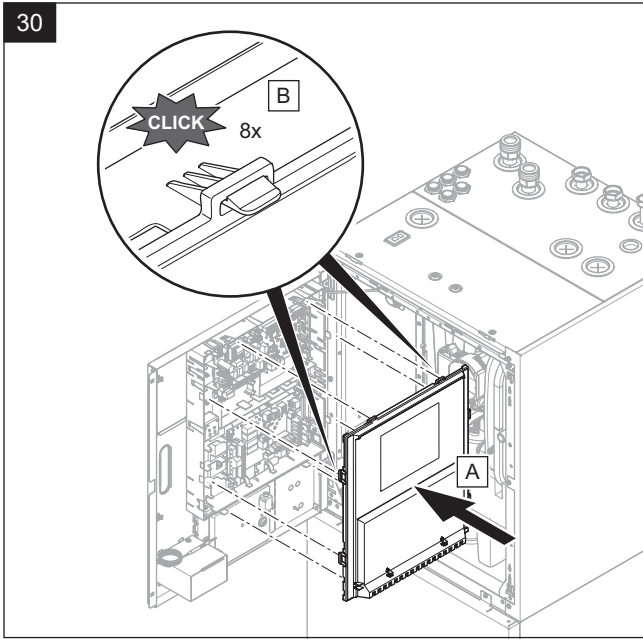


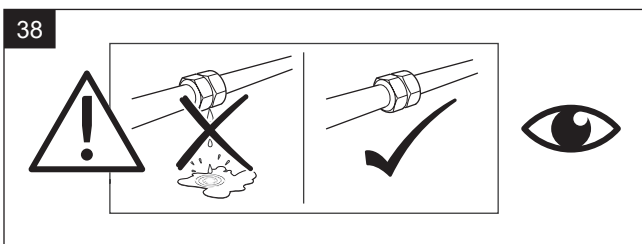
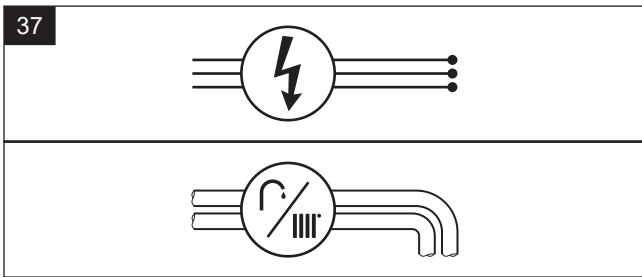
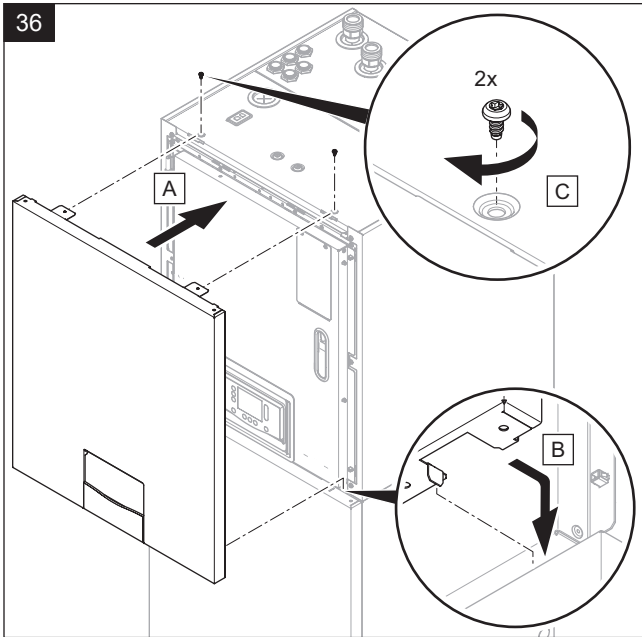


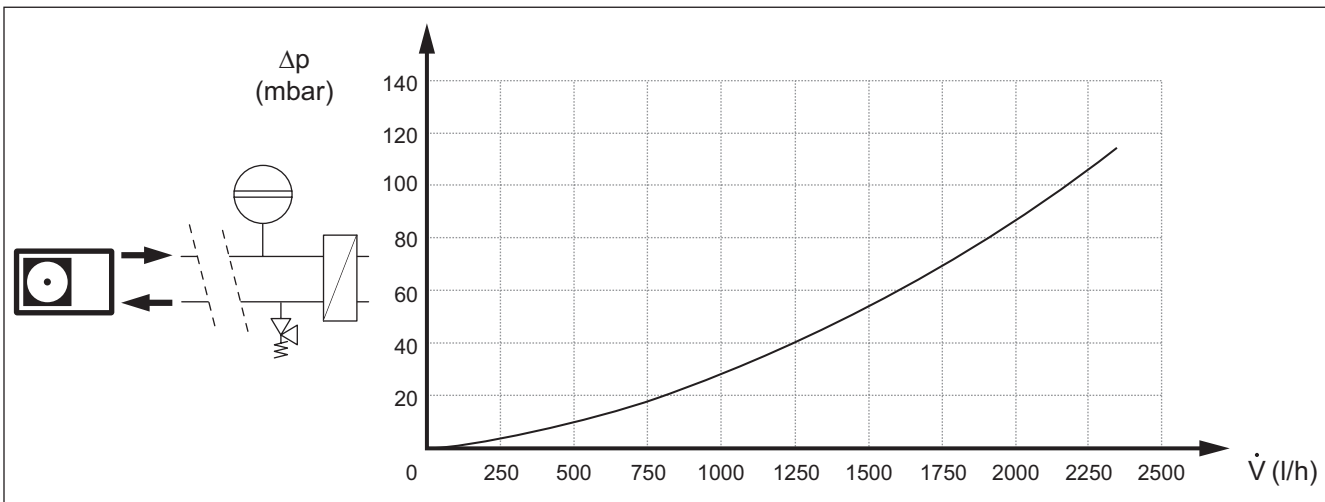
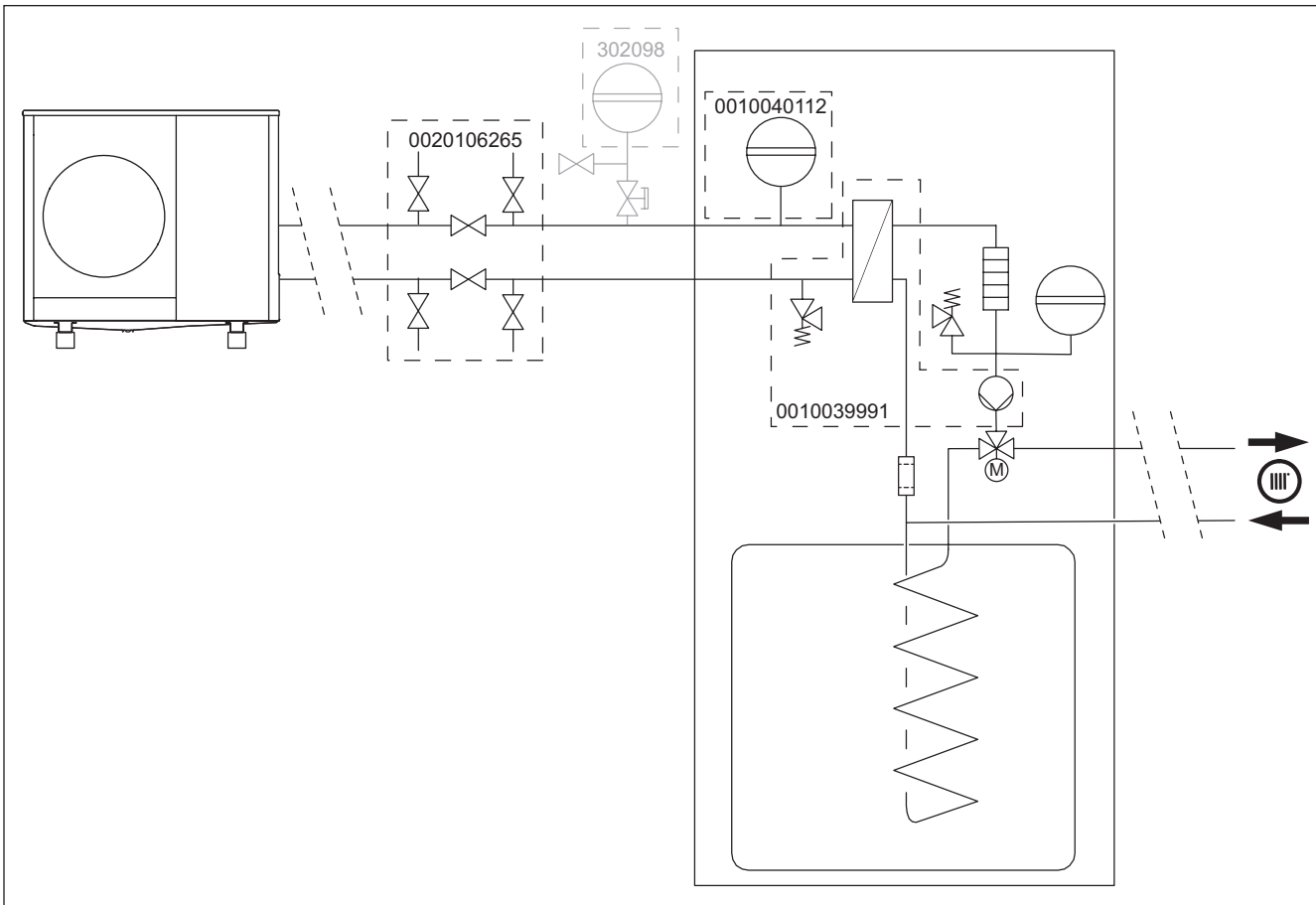


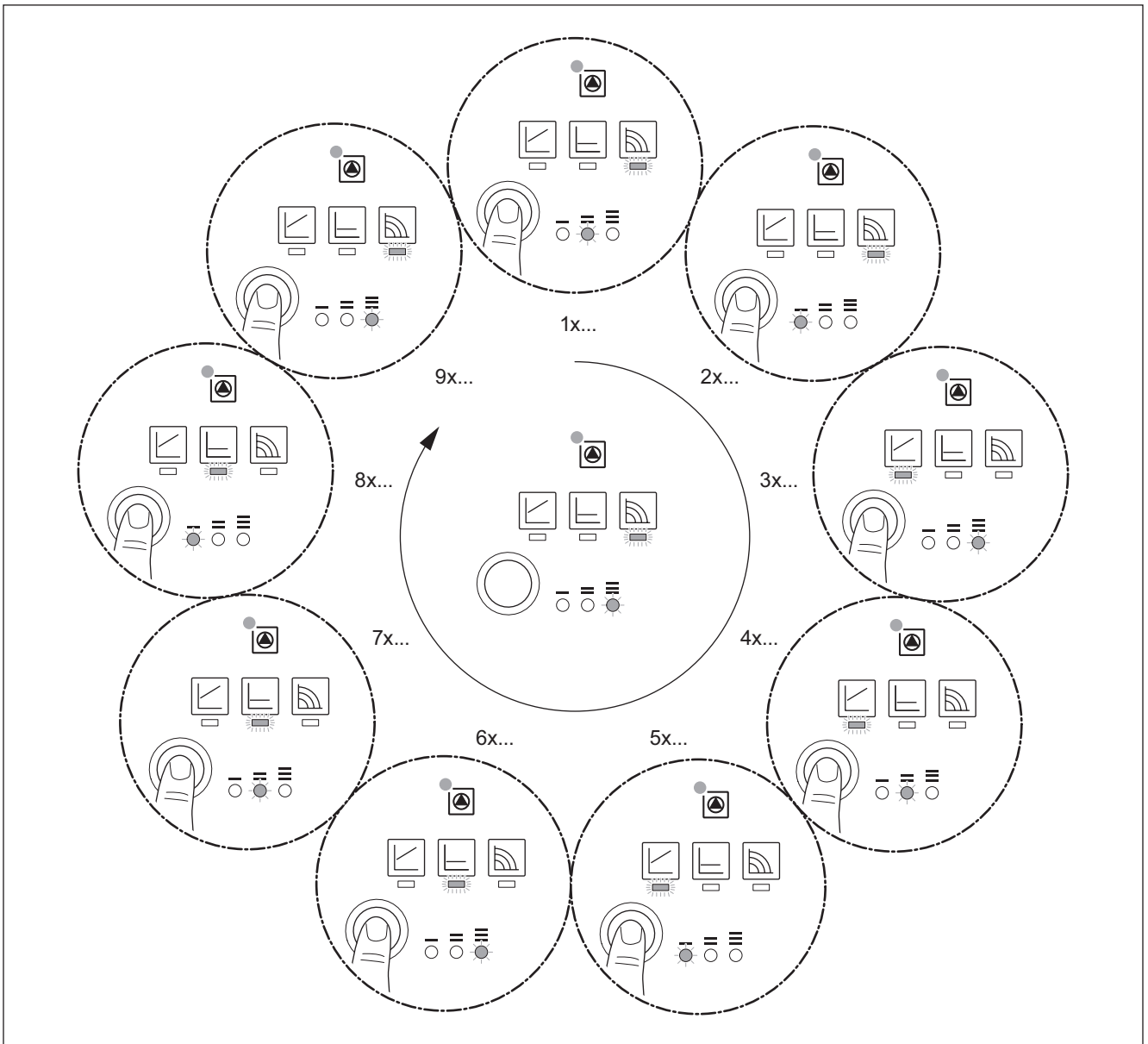
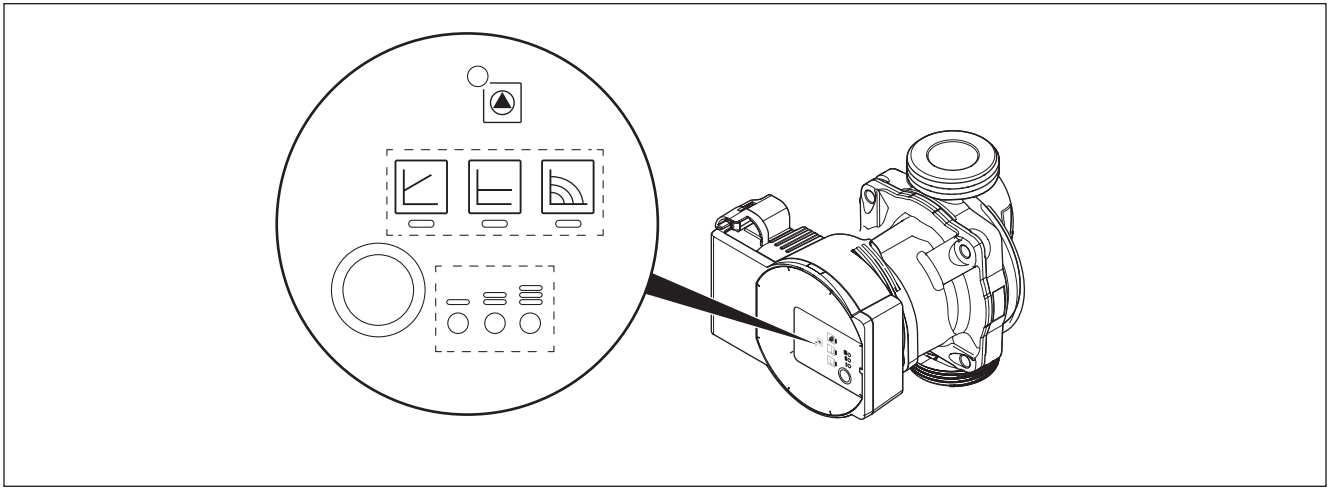


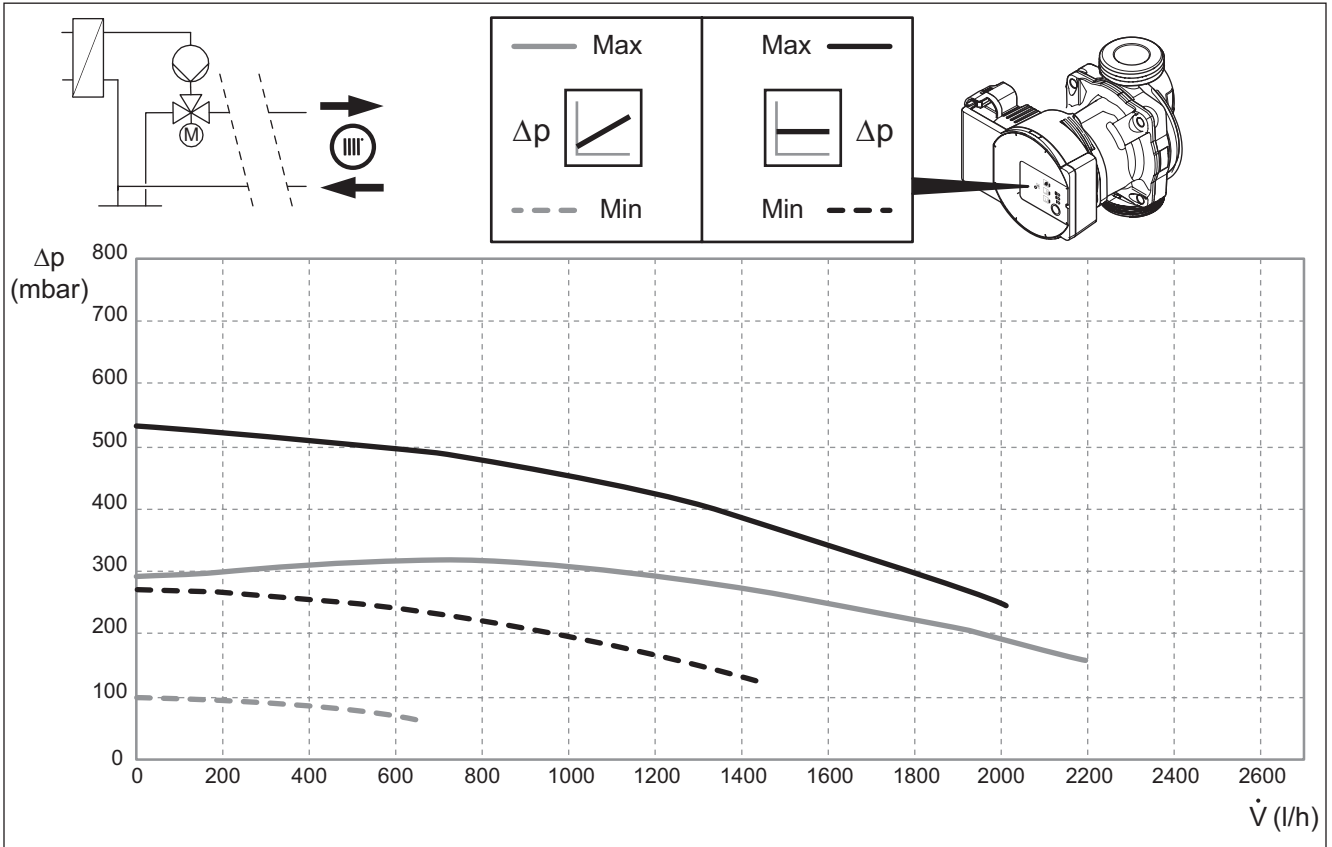














Manufacturer

**Vaillant GmbH**

Berghauser Str. 40 ■ D-42859 Remscheid  
Tel. +49 2191 18 0 ■ Fax +49 2191 18 2810  
info@vaillant.de ■ www.vaillant.de



8000037258\_01 / 092025 / Subject to technical modifications