

AKCESORIA INNE

CT-12/14



www



Transformator CT-12/14 - do stosowania z wentylatorami domowego użytku zasilanych niskim napięciem (12V, 50Hz). Estetyczna obudowa chroni przed bezpośrednim dostępem do transformatora. Urządzenie wyposażone jest w bezpiecznik. Transformator w dostępny w dwóch wersjach - podstawowej i w wersja R, z regulowanym opóźnieniem wyłączenia (1-30 minut).

Numer artykułu:

40020030-02 (CT-12/14),

40020030-03 (CT-12/14 R).

DANE TECHNICZNE

Napięcie zasilania: 230 V / 50 Hz
 Moc pozorna maks.: 14 VA
 Napięcie wyjściowe: 12 V, 50 Hz
 Klasa izolacji: II
 Ochrona IP: 21
 Wymiary (S xWxG): 130x82x43 mm

Timer ZN-62



www



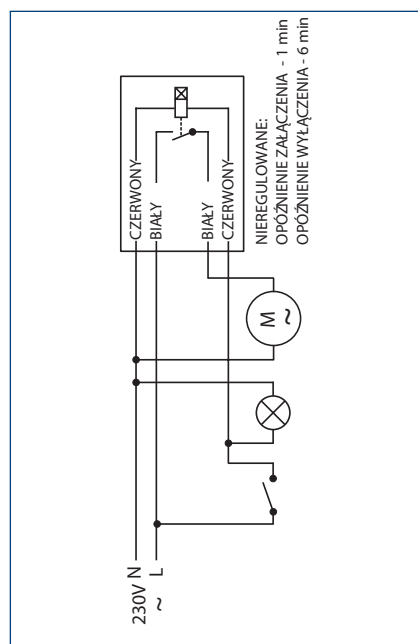
Timer ZN-62 - akcesorium umożliwiające opóźnienie włączenia wentylatora o około 1 minutę oraz opóźnienie wyłączenia ok. 6 minut (nieregulowane).

Numer artykułu: 20020705

DANE TECHNICZNE

Napięcie zasilania: 230 V / 50 Hz
 Możliwości
 Łączeniowe (maks.): 2,5 A (1,6 A) / 250 V, 50 Hz
 Wymiary (S xWxG): 20x32x10 mm

Schemat podłączenia elektrycznego



ZS-1



www



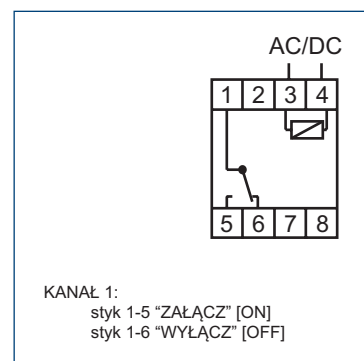
Zegar sterujący ZS-1 - tygodniowy, 1-kanalowy, programowalny zegar umożliwiający sterowanie pracą wentylatora lub innego urządzenia elektrycznego przy pomocy do 125 rozkazów załącz/wyłącz. Montaż na standardowej szynie TS-35, IP20.

Numer artykułu: 91040740-30.

DANE TECHNICZNE

Napięcie zasilania: 24+264 V AC/DC
 Możliwości
 Łączeniowe (maks.): 16 A (cosφ=1) / 250 V
 Szerokość: 2 moduły (35 mm)
 Temperatura otoczenia: -20++50 °C
 Przyłącze: zaciski śrubowe 2,5 mm²

Schemat podłączenia elektrycznego



AKCESORIA INNE

MPC

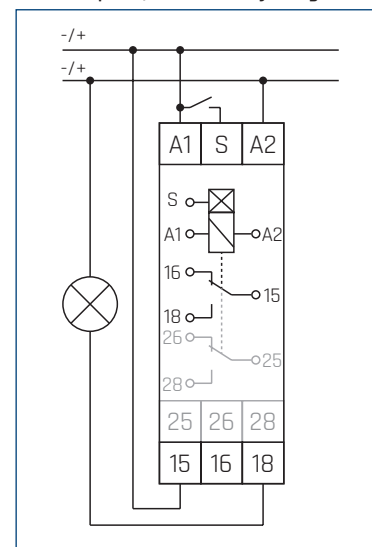


MPC – Programowalny przekaźnik czasowy, niezbędny do zbudowania układu przewietrzania cyklicznego przy wykorzystaniu np. falownika. Programowanie odbywa się za pomocą PC i dedykowanego programu (dostępnego na naszej stronie). Elementem łączącym PC i MPC jest przewód USB = mini USB (brak przewodu w zestawie)

DANE TECHNICZNE

| | |
|-------------------------------|---------------------------------|
| Zasilanie | 12 ... 240V AC/DC |
| Parametry elektryczne wyjścia | 250V AC/8A (obc. rezystancyjne) |
| Montaż | DIN |
| Wymiary (SxWxG) | 17,5x90x61 mm |
| Zakres zliczania | 0,1s ... 100h |
| IP | 20 |
| Nr artykułu | 91040703 |

Schemat podłączenia elektrycznego



www

WYGLĄD PROGRAMU DO KONFIGURACJI MPC

TimProg - <nowy>

Plik Urządzenia Transmisja Ustawienia Programie

Polaki

| START | 1 | 2 | 3 | 4 | 5 | 6 | 7 | 8 |
|--------------|----------------|--------------|----------------|-------------------|----------------|--------------|----------------|-------------------|
| | | | T1 | | | | | T2 |
| Wyłącz R | Nie zmieniaj R | Bezwarunkowo | Nie zmieniaj R | Czas stały 1,000s | Nie zmieniaj R | Bezwarunkowo | Nie zmieniaj R | Czas stały 1,000s |
| Zwłoka 100ms | Kontynuuj | Kontynuuj | Kontynuuj | Nie sprawdzaj S | Kontynuuj | Kontynuuj | Kontynuuj | Nie sprawdzaj S |

Po załączeniu zasilania: Wyłącz R

Opóźnienie: 100ms

Wejście S: Monostabilne Bistabilne

Przekaźnik R: F9

Ustawienia potencjometrów (dla symulacji): Zakres 1s, T=1,000s