

## PRZETWORNIKI POMIAROWE I CZUJNIKI

Akcesoria pozwalające na kontrolę pracy wentylatora na podstawie parametrów takich jak różnica ciśnień, temperatura, wilgotność, zanieczyszczenia.

### DTL



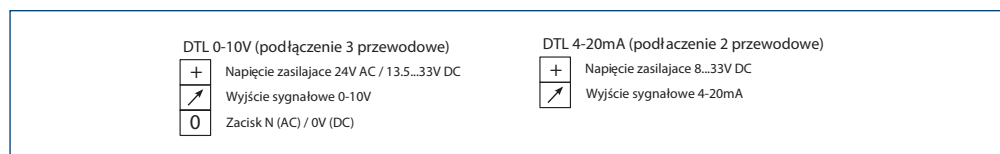
DTL - trójzakresowy przetwornik ciśnienia (dla czystego powietrza) generujący sygnał w standardzie napięciowym 0-10 V lub prądowym 4-20 mA na podstawie mierzonej wartości różnicy ciśnienia. Zakres ciśnienia ustawiany za pomocą przełącznika pod przykrywką (dolna granica zakresu 0 Pa). Dokładność: ±1% pełnej skali. Waga: 0,1 kg. Temperatura pracy: 0-70 °C.

#### DANE TECHNICZNE

Typ	napięcie zasilania	zakresy	standard	IP	wymiary S x W x G	nr artykułu
	[V]				[Pa]	
DTL 310	24 V AC lub 13,5...33 V DC	300/500/1000	0-10 V	54	92x75x47,9	40025500
DTL 310-420	8...33 V DC	300/500/1000	4-20 mA	54	92x75x47,9	40025501
DTL 516	24 V AC lub 13,5...33 V DC	500/1000/1600	0-10 V	54	92x75x47,9	40025510
DTL 516-420	8...33 V DC	500/1000/1600	4-20 mA	54	92x75x47,9	40025511
DTL 1650	24 V AC lub 13,5...33 V DC	1600/2500/5000	0-10 V	54	92x75x47,9	40025520
DTL 1650-420	8...33 V DC	1600/2500/5000	4-20 mA	54	92x75x47,9	40025521



#### Schemat podłączenia elektrycznego



### TRTN

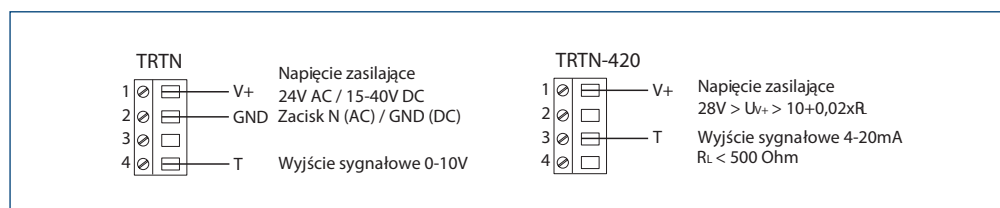


TRTN - pomieszczeniowy przetwornik temperatury (dla czystego powietrza) generujący sygnał w standardzie napięciowym 0-10V lub prądowym 4-20mA na podstawie mierzonej wartości temperatury. Prąd przy zasilaniu DC: 4 mA. Prąd przy zasilaniu AC: 15 mA

#### DANE TECHNICZNE

Typ	napięcie zasilania	zakres	standard	IP	wymiary S x W x G	nr artykułu
	[V]				[°C]	
TRTN	15...40 V DC lub 24±20% V AC	0...50 °C	0-10 V	30	85x100x30	40025550
TRTN-420	(10+0,02xRL)V...28V DC	0...50 °C	4-20 mA	30	85x100x30	40025553

#### Schemat podłączenia elektrycznego



### HIG-2

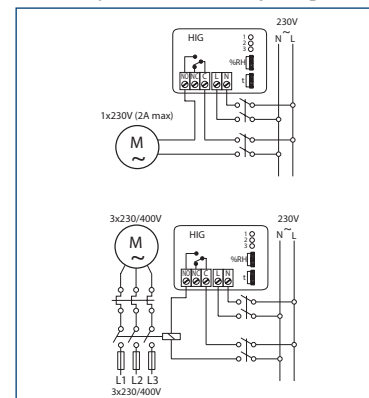


HIG-2 - czujnik wilgotności, włącza lub wyłącza wentylator w zależności od wilgotności powietrza (zakres regulacji 60+90% RH). Czujnik wyposażony jest w opóźnienie czasowe regulowane (1+25 minut). Numer artykułu: 40025150.

#### DANE TECHNICZNE

Zasilanie elektryczne	230 V / 50 Hz
Natężenie maksymalne/obciąż. indukcyjne	2 A
Natężenie maksymalne/obciąż. rezystancyjne	6 A
Klasa izolacji	II
Ochrona IP	21
Wymiary	130x82x43 mm
Temp. pracy	0°C ÷ +40°C
Zakres regulacji wilgotności	60 ÷ 90%

#### Schemat podłączenia elektrycznego



## SQA



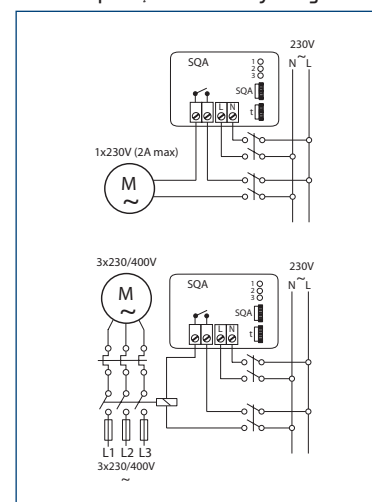
**SQA** - czujnik zanieczyszczenia powietrza, włącza lub wyłącza wentylator kiedy jakość powietrza spadnie poniżej nastawionego poziomu. Czujnik reaguje na zawieszone w powietrzu pyły, pary, nieprzyjemne zapachy czy dym z papierosów. Czujnik wyposażony jest w opóźnienie czasowe regulowane (1÷25 minut). Numer artykułu: 40025140.

**Uwaga!** Czujnik SQA nie jest przeznaczony do wykrywania gazów palnych, czy montażu w instalacjach bezpieczeństwa ani jako detektor alarmu pożarowego.

### DANE TECHNICZNE

Zasilanie elektryczne	230 V / 50 Hz
Nateżenie maksymalne/obciąż. indukcyjne	2 A
Nateżenie maksymalne/obciąż. rezystancyjne	6 A
Klasa izolacji	II
Ochrona IP	21
Wymiary	130x82x43 mm
Temp. pracy	0°C ÷ +50°C

### Schemat podłączenia elektrycznego



## AirSens



Czujniki **AirSens CO<sub>2</sub>/VOC/RH** są inteligentnymi urządzeniami do badania jakości powietrza wewnątrz budynków.

- zawierają czujniki dwutlenku węgla, lotnych związków organicznych lub wilgotności do badania odpowiednich stężeń,
- podczas badania powietrza na wyjście analogowe podawany jest sygnał 0-10V lub 2-10V oraz może byćysterowane wyjście bezpotencjałowe,
- sygnał wyjściowy może sterować wentylatorami z silnikami EC, przemiennikami częstotliwości lub wentylatorami dwubiegowymi.
- 4 tryby pracy:
  - Wyjście przekaźnikowe i Modbus (odczyt),
  - Wyjście analogowe 0-10V i Modbus (odczyt),
  - Wyjście analogowe 2-10V i Modbus (odczyt),
  - Sterowanie Modbus,
- Regulowane nastawy,
- Sygnalizacja podświetleniem LED (3 kolory),
- Regulowana intensywność podświetlenia.

### DANE TECHNICZNE

Typ	zasilanie	moc	wyjście przekaźnikowe	wyjście analogowe	zakres pomiaru	ochrona IP	wymiary D x S x W	nr artykułu
AirSens CO <sub>2</sub>	100-240	0,7 W	3A 250 VAC	0-10 V 2-10 V	450-2000 ppm	IP30	122 x 23 x 89 mm	40025141
AirSens VOC	VAC							40025142
AirSens RH	50/60 Hz							40025143

### Znacznik jakości powietrza



### Schemat podłączenia elektrycznego

