



## ZASTOSOWANIE

Przeznaczone do wentylacji małych lub średnich pomieszczeń:

- WC, łazienki, małe kuchnie,
- biura, małe sklepy.

## KONSTRUKCJA

- wirniki z łopatkami skierowanymi do przodu,
- obudowa wykonana z tworzywa sztucznego,
- przepustnica zwrotna na wylocie.

## SILNIK ELEKTRYCZNY

- jednofazowy 230V 50Hz,
- zabezpieczenie przed porażeniem prądem w klasie II,
- przystosowany do pracy w temperaturze do +40°C,
- łożyska kulkowe,
- przystosowany do regulacji napięciowej.

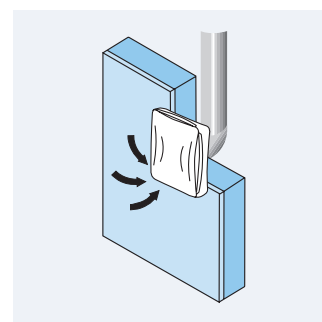
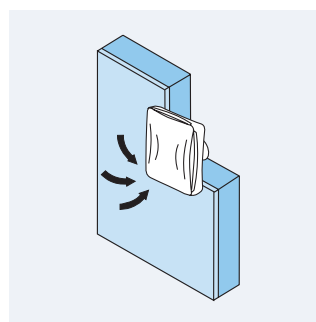
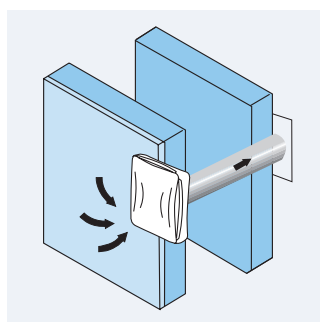
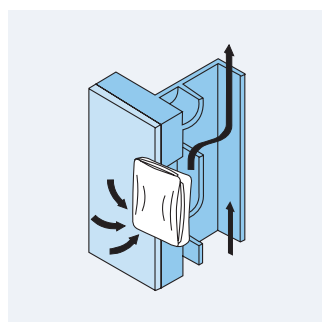


Kłapa zwrotna



Wirnik z łopatkami skierowanymi do przodu

## POZYCJA MONTAŻU



## DANE TECHNICZNE

Typ	bieg	prędkość obrotowa	pobór mocy max	napięcie	wydajność max	poziom ciśn. akustycznego*	klasa izolacji / IP	masa
		[obr/min]	[W]		[V]	[m <sup>3</sup> /h]		[dB(A)]
EBB-175 DESIGN	HS	1250	26	230	155	41	II / IP44	2,20
	LS	930	17		80	33		
EBB-250 DESIGN	HS	1920	72	230	250	51	II / IP44	2,20
	LS	1380	47		175	43		

\* poziom ciśnienia akustycznego mierzony w odległości 1,5 m od wentylatora.

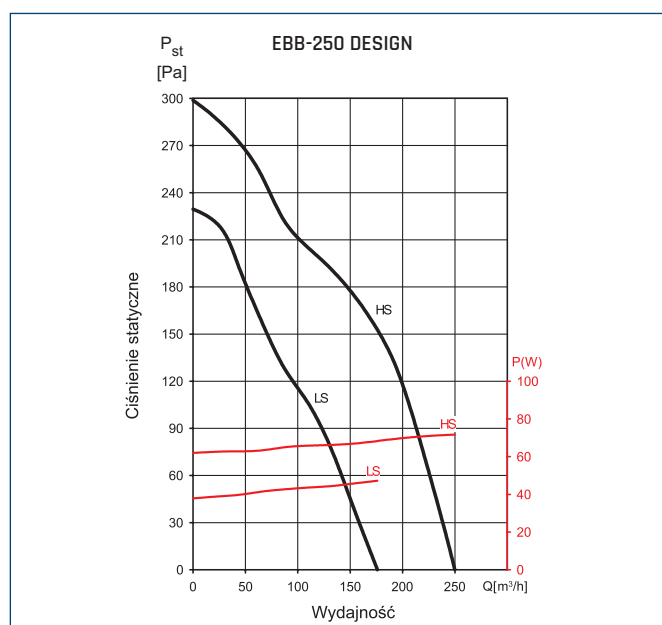
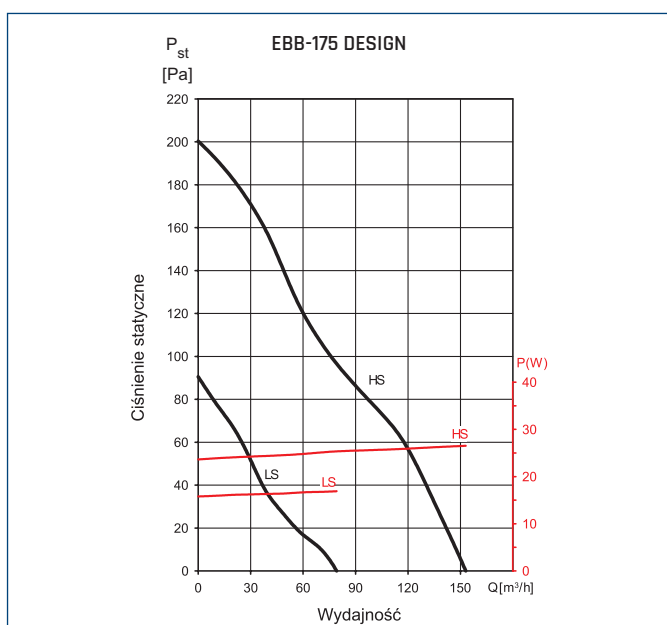
## WYPOSAŻENIE

Model	S	M	T	HM	DV
Łożyska kulkowe	•	•	•	•	•
Kłapa zwrotna	•	•	•	•	•
Wyłącznik sznurkowy		•		•	•
Silnik jednobiegowy	•	•	•		
Silnik dwubiegowy				•	•
Opóźnienie czasowe regulowane (od 1 do 30 min)			•		
Regulowany czujnik wilgotności (60-90 RH%)				•	

## Numerы artykułów

EBB 175S DESIGN	40020555	EBB 175HM DESIGN	40020567	EBB 250S DESIGN	40020575	EBB 250T DESIGN	40020581	EBB 250DV DESIGN	40020583
EBB 175T DESIGN	40020565	EBB 175DV DESIGN	40020568	EBB 250M DESIGN	40020576	EBB 250HM DESIGN	40020582		

## CHARAKTERYSTYKI PRACY



\*dwubiegowe silniki tylko w modelach HM oraz DV

## WYMIARY [mm]

