

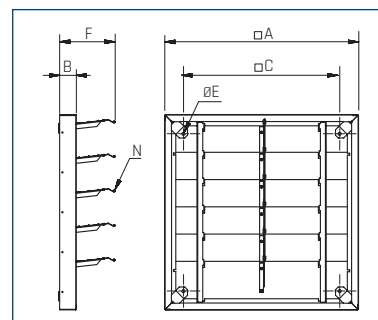
PER-CN/PER-CR

Aluminiowe żaluzje wywiewne PER-CN/PER-CR stosowane jako zakończenie instalacji wentylacyjnej.

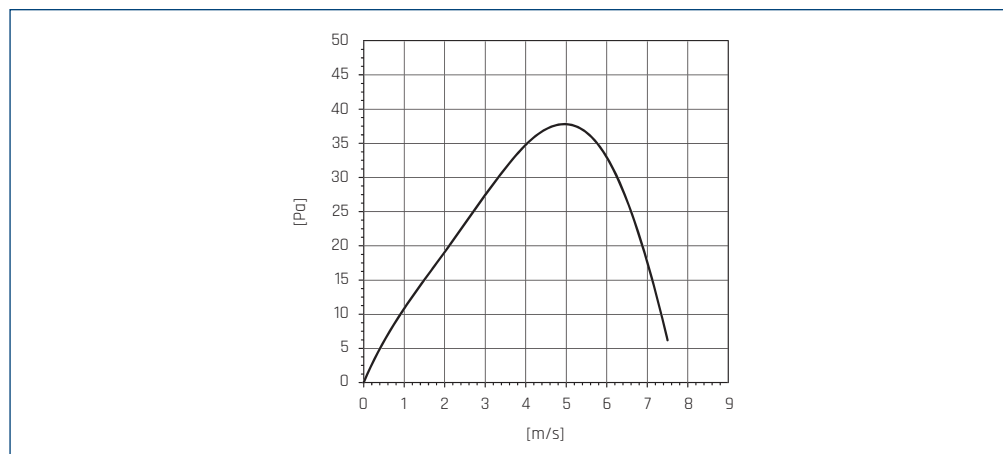


WYMIARY [mm]

Typ	□A	B	□C	∅E	F	N	nr artykułu
PER-250 CN	333	40	287	8	104	6	40520510
PER-355 CN	398	40	352	8	104	7	40520520
PER-400 CN	451	40	405	8	104	8	40520530
PER-450 CN	504	40	458	8	104	9	40520540
PER-500 CN	557	40	511	8	104	10	40520550
PER-630 CR	700	60	590	10	200	5	40520596
PER-710 CR	800	60	690	10	200	6	40520597
PER-800 CR	900	60	790	10	200	7	40523490
PER-1000 CR	1100	60	990	10	200	8	40520595



CHARAKTERYSTYKA STRAT CIŚNIENIA



PER-EX



WYMIARY [mm]

Typ	□A	B	□C	∅D	∅E	nr artykułu
PER-200 EX	244	22	182	210	5	40523110
PER-315 EX	344	26	275	314	5	40523120
PER-355 EX	397	26	310	360	5	40523130
PER-400 EX	459	26	364	420	5	40523140
PER-450 EX	501	31	395	460	5	40523150
PER-500 EX	549	31	445	510	5	40523160
PER-560 EX	605	28	552	564	5	40523170
PER-630 EX	696	31	626	655	5	40523180
PER-710 EX	760	31	692	720	5	40523190

