



ZASTOSOWANIE

Wentylator SILENT DUAL to inteligentny wentylator wyciągowy przeznaczony do wentylacji łazienek, WC.

SILENT DUAL zawiera algorytm sterowania, który automatycznie dostosowuje ustawienia do warunków otoczenia, bez konieczności ingerencji użytkownika.

KONSTRUKCJA

- wykonany z tworzywa sztucznego formowanego wtryskowo,
- montaż w pionie lub w poziomie,
- kłapa zwrotna (możliwość demontażu),
- czujnik ruchu,
- czujnik wilgotności,
- temperatura pracy -5°C do +40°C.

SILNIK ELEKTRYCZNY

- asynchroniczny, jednofazowy, 230V 50Hz,
- zabezpieczenie przed porażeniem prądem w klasie II,
- termiczne zabezpieczenie uzwojenia przed przeciążeniem,
- stopień ochrony IP45.



www



SILENT DUAL

działa automatycznie, gdy wykryje ruch lub wzrost poziomu wilgotności i uruchamia ustawiony tryb pracy, aby osiągnąć najniższe zużycie energii i najniższy poziom hałasu.

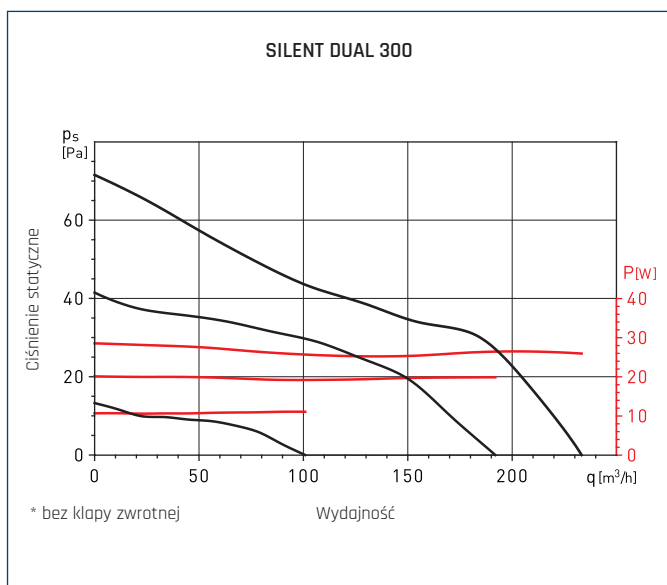
BRAK WYKRYCIA OBECNOŚCI BRAK WZROSTU WILGOTNOŚCI Chwilowa wilgotność względna < średnia wilgotność względna Detekcja: NIE	OR	W zależności od konfiguracji trybu pracy (praca w trybie przerywanym lub w trybie ciągłym)
WYKRYCIE OBECNOŚCI Chwilowa wilgotność względna < średnia wilgotność względna Detekcja: TAK	→ → →	
NAGŁY WZROST WILGOTNOŚCI Chwilowa wilgotność względna > średnia wilgotność względna	→ →	
POWOLNY WZROST WILGOTNOŚCI Chwilowa wilgotność względna > średnia wilgotność względna	→ →	

DANE TECHNICZNE

Typ		prędkość obrotowa	pobór mocy max	wydajność max	poziom ciśn. akustycznego*	masa	nr artykułu
		[obr/min]	[W]	[m ³ /h]	[dB(A)]	[kg]	
SILENT DUAL 100	Boost	2200	8	90	26,5	0,7	40020901
	Detektor ruchu + timer	1670	6	65	22		
	Tryb ciągły	910	4	25	<20		
SILENT DUAL 200	Boost	2280	17	170	34	0,85	40020902
	Detektor ruchu + timer	1870	13	120	29		
	Tryb ciągły	1010	7	60	<20		
SILENT DUAL 300	Boost	2120	26	235	37	1,25	40020903
	Detektor ruchu + timer	1800	20	190	33		
	Tryb ciągły	1010	11	100	<20		

* Poziom ciśnienia akustycznego mierzony w odległości 3m.

CHARAKTERYSTYKI PRACY

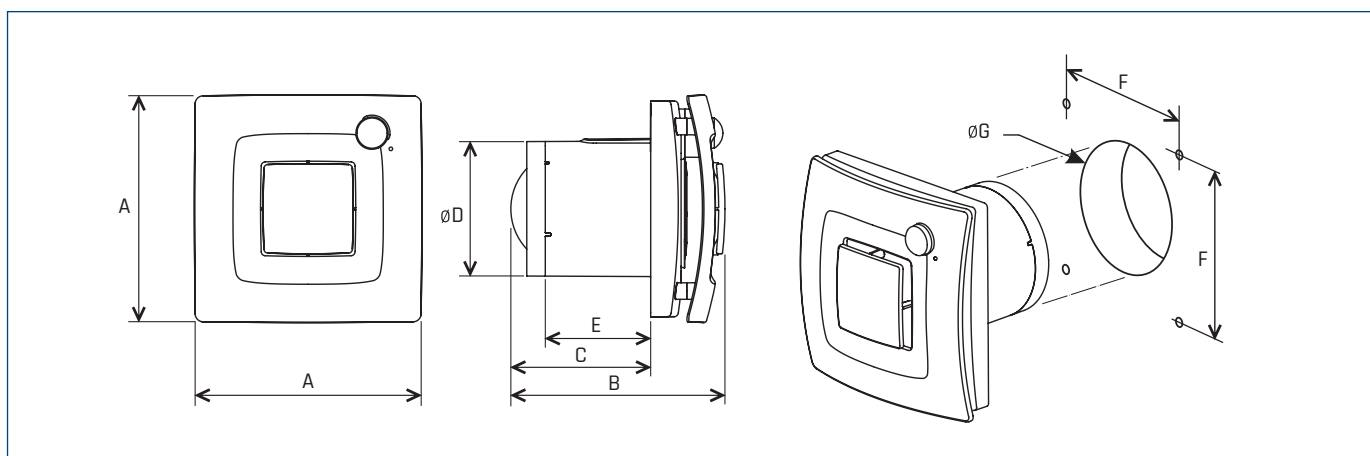


CHARAKTERYSTYKI AKUSTYCZNE

Typ		63	125	250	500	1000	2000	4000	8000	L _{wA}	L _{pA}
SILENT DUAL 100	Boost	27	29	37	38	44	40	36	24	47	26,5
	Detektor ruchu + timer	21	23	31	33	39	36	30	18	43	22
	Tryb ciągły	17	18	18	18	21	20	19	18	28	<20
SILENT DUAL 200	Boost	26	33	42	48	49	50	42	29	54	34
	Detektor ruchu + timer	22	29	38	44	45	46	38	25	50	30
	Tryb ciągły	17	20	26	29	27	22	19	18	33	<20
SILENT DUAL 300	Boost	19	33	38	49	55	51	43	29	57	37
	Detektor ruchu + timer	16	29	34	45	51	47	40	26	53	33
	Tryb ciągły	18	21	31	34	36	25	19	18	39	<20

* Poziom ciśnienia akustycznego mierzony w odległości 3m.

WYMIARY [mm]



Typ	A	B	C	ØD	E	F	ØG
SILENT DUAL 100	167	157	103	99	77,5	134	105
SILENT DUAL 200	187	164	107,5	118	80	164,5	125
SILENT DUAL 300	232	195	132	146,5	95	196	160