



ZASTOSOWANIE

Wentylatory osiowe z serii SILENTUB przeznaczone są do wentylacji pomieszczeń małej i średniej wielkości w szczególności łazienek, WC, kuchni itp. Urządzenia charakteryzują się bardzo niskim poziomem emitowanego hałasu. Zalecane są również do montażu w instalacjach niskociśnieniowych, szczególnie w pomieszczeniach przeznaczonych do pracy (boksy w biurach, gabinety medyczne, kosmetyczne etc.).

Montaż SILENTUB w ścianie umożliwia transport powietrza pomiędzy sąsiadującymi pomieszczeniami (przewietrzanie, konwekcyjna wymiana ciepła).

KONSTRUKCJA

Specjalny sposób montowania silnika w urządzeniu (mocowania antywibracyjne) zapobiega wibracjom i emisji hałasu. Wentylatory standardowo wyposażone są w klapę zwrotną, która zapobiega dostawaniu się do pomieszczenia powietrza zewnętrznego i wydostawaniu się powietrza ogrzanego.

SILNIK ELEKTRYCZNY

Silnik elektryczny jednofazowy 230V 50Hz, wyposażony w łożyska kulkowe. Wentylatory posiadają zabezpieczenie przed porażeniem prądem w klasie II, stopień ochrony IP44. Przystosowane są do pracy w temperaturze do +40°C. Schemat podłączenia elektrycznego: rys. 15, str. 665.



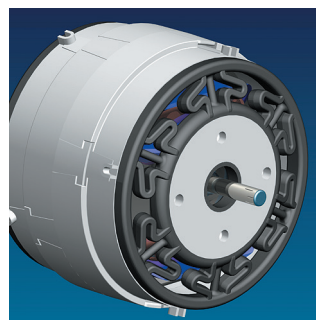
WWW



DTR

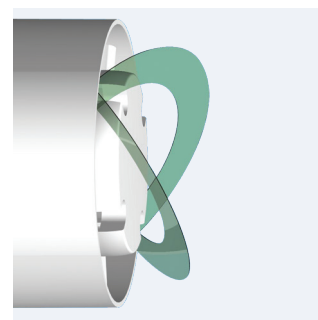


CE



Silnik z mocowaniami antywibracyjnymi.

Ten sposób mocowania zapobiega wibracjom i emisji hałasu.



Kłapa zwrotna.

Zapobiega cofaniu się powietrza (gdy wentylator nie pracuje). W czasie pracy urządzenia kłapa otwiera się, umożliwiając przepływ powietrza.

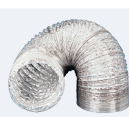


Instalacja w ścianie umożliwi wymianę ciepła pomiędzy sąsiednimi pomieszczeniami oraz usunięcie powietrza zużytego z pomieszczenia.

AKCESORIA



żaluzje
PER-W
str. 324



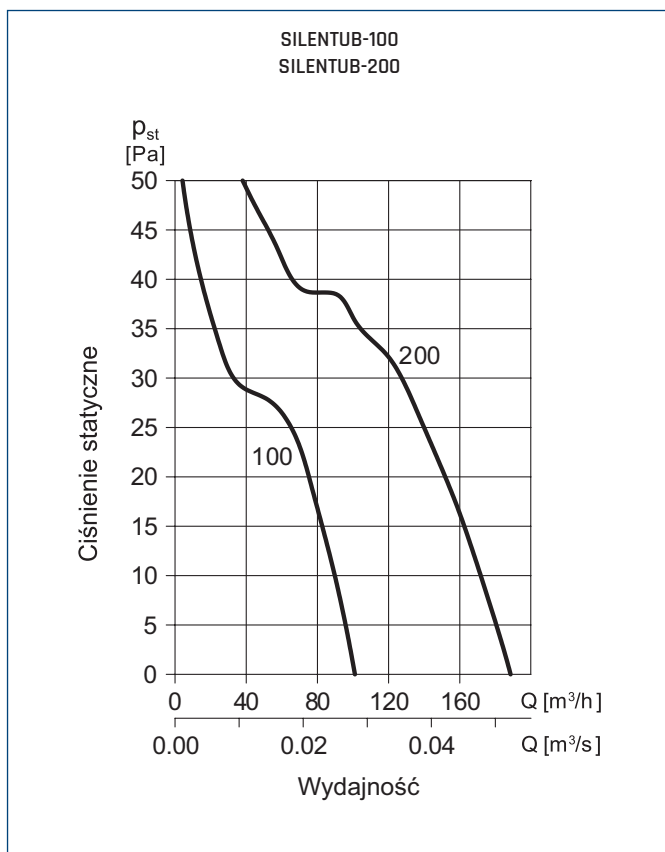
przewód
elastyczny
VENTAL

DANE TECHNICZNE

Typ	predkość obrotowa	pobór mocy	średnica przewodu	wydajność max	poziom ciśnienia akustycznego*	masa	nr artykułu
	[obr/min]	[W]	[mm]	[m ³ /h]	[dB(A)]	[kg]	
SILENTUB-100	2450	12	100	100	37,5	0,5	40020802
SILENTUB-200	2350	16	120	190	42	0,7	40020804

* pomiar w wolnej przestrzeni, z odległości 1,5m, po stronie ssawnej.

CHARAKTERYSTYKI PRACY



WYMIARY [mm]

