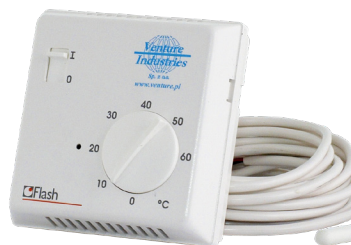


TERMOSTATY, PRESOSTATY

Akcesoria pozwalające na sterowanie pracą nagrzewnic, wentylatorów lub innych urządzeń w trybie załącz-wyłącz w zależności od temperatury (termostaty) lub różnicy ciśnień (presostaty).

TK-1



WWW

DTR

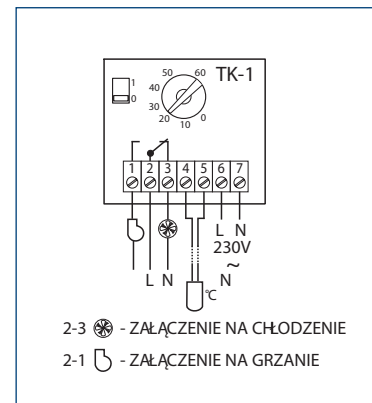
CE

TK-1 - elektroniczny termostat kanałowy z zestykiem przełączającym 1P umożliwia utrzymanie zadanej temperatury w dwóch trybach. W zależności od podłączenia powyżej nastawionej temperatury następuje włączenie wentylatora (tryb pracy chłodzenie) lub wyłączenie urządzeń grzewczych lub wentylatorów (tryb pracy grzanie). Urządzenia o prądzie powyżej możliwości łączeniowych termostatu oraz odbiory dwu- i trójfazowe należy podłączać za pomocą styczników. Istnieje możliwość ograniczenia zakresu nastaw temperatury lub jej ustalenie na wybranym poziomie (blokada mechaniczna). W komplecie sonda kanałowa z przewodem o długości 4 m, możliwość przedłużenia do 50 m.

Napięcie zasilania: 230 V / 50 Hz.
Możliwości łączeniowe (maks.): 16* A (3** A) 250 V AC. Ochrona IP: 30.
Wymiary: 80x80x31 mm.
Zakres nastaw 0÷60 °C. Zakres temperatury pracy 0÷50 °C.
Histereza: 1 K. Długość przewodu sondy: 4m
Numer artykułu: 40025330.

* obciążenie rezystancyjne ** obciążenie indukcyjne (cos(φ)=0,6)

Schemat podłączenia elektrycznego



TS



WWW

DTR

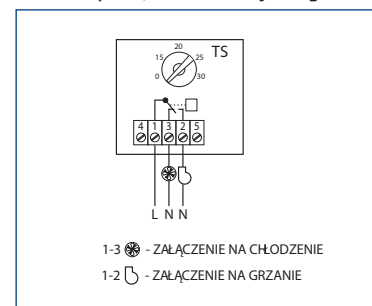
CE

TS - mieszkowy termostat ścienny z zestykiem przełączającym 1P umożliwia utrzymanie zadanej temperatury w dwóch trybach. W zależności od podłączenia powyżej nastawionej temperatury następuje włączenie wentylatora (tryb pracy chłodzenie) lub wyłączenie urządzeń grzewczych lub wentylatorów (tryb pracy grzanie). Urządzenia o prądzie powyżej możliwości łączeniowych termostatu oraz odbiory dwu- i trójfazowe należy podłączać za pomocą styczników.

Napięcie zasilania: 230 V / 50 Hz.
Możliwości łączeniowe (maks.): 10* A (2,5** A) 250 V AC
Ochrona IP: 30. Wymiary: 80x80x31 mm. Zakres nastaw 8÷30 °C
Histereza: <1 K. Zakres temperatury pracy -10÷+55 °C
Klasa izolacji: II.
Numer artykułu: 40025345.

* obciążenie rezystancyjne ** obciążenie indukcyjne (cos(φ)=0,6)

Schemat podłączenia elektrycznego



TK-21



www

TK-21 termostat przeznaczony do regulacji temperatury w pomieszczeniu. Kontroler steruje bezpośrednio urządzeniem grzewczym, wentylatorowym lub podaje informację o poziomie temperatury do układu nadrzędnego.

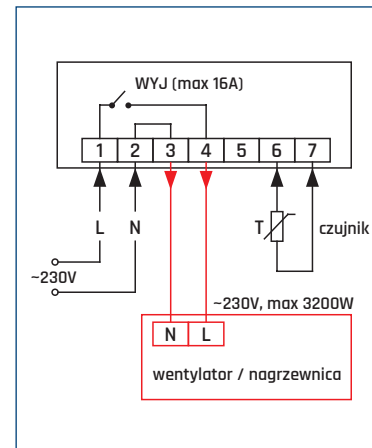
- programowanie 24h/7 dni
- wyświetlacz LCD podświetlany
- rozdzielczość 0,1°C
- regulacja histerezy w zakresie 0,5...5,0°C
- wbudowany czujnik temperatury
- współpraca z czujnikiem przewodowym (dostępny jako osobny artykuł)
- montaż podtynkowy (możliwość montażu natynkowego, patrz wyposażenie dodatkowe)
- stosowany do ogrzewania zarówno elektrycznego i wodnego, jak również sterowania wentylatorowego (sterowanie siłownikami NO lub NC).

Numer artykułu: 40025320

Dodatkowe wyposażenie:

- czujnik przewodowy (z przewodem 3 metrowym), nr art. 40025321
- puszka natynkowa, nr art. 40025322.

Schemat podłączenia elektrycznego



DANE TECHNICZNE

Zakres regulacji	+5°C...+90°C (wartość max. ustawiona fabrycznie 50°C)
Rozdzielczość wskazań	0,1°C
Wyświetlacz	podświetlany, wyłącza się po 20 sek.
Cykl pracy	manualny: utrzymuje jedną temperaturę automatyczny: utrzymuje poziom temperatury dla różnych pór dnia wg. zadanego programu przeciwwzamrozeniowego
Obciążalność styków	16A 250V~ (* obciążenie rezystancyjne)
Ochrona przed zamrożeniem	zabezpieczenie przed spadkiem poniżej 5°C
Warunki pracy	-10...60°C; 0...90%RH (bez kondensacji)
Montaż	podtynkowy w standardowej puszcze instalacyjnej o średnicy 60mm
Złącza elektryczne	zaciski śrubowe, max. przekrój przewodu 2,5mm ²
Stopień i klasa ochrony	IP20 / II

PSE5 TP

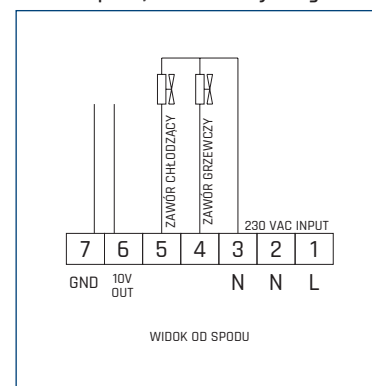


www

Sterownik programowalny **PSE5 TP** wyróżnia się nowoczesnym wzornictwem, ekranem dotykowym i wieloma opcjami programowania. Posiada wbudowany czujnik temperatury oraz dwa programy (7-dniowy oraz 5+2, czyli dni robocze plus weekend), które umożliwiają precyzyjne sterowanie temperaturą w zależności od potrzeb. Każdy dzień tygodnia można podzielić na 4 okresy czasowe, by w każdym móc ustawić inną temperaturę.

- Dotykowy wyświetlacz
- 2 programy tygodniowe (7 i 5+2 dni)
- Regulowana prędkość wentylatora
- Regulowana histereza
- 2 wyjścia przekaźnikowe
- Wyjście analogowe:
 - Tryb manualny – 5 progów: 0-0,9V, 2,5V, 4,5V, 6,7V, 8,5V
 - Tryb automatyczny 0-10VDC.

Schemat podłączenia elektrycznego



DANE TECHNICZNE

Typ	zasilanie	wyjście przekaźnikowe	wyjście analogowe	zakres nastaw	temperatura pracy	ochrona IP	wymiary	nr artykułu
PSE5 TP	100-240VAC, 50/60Hz	2*A (1**), 250 VAC	0-10V	5-35°C	-10 +40°C	IP30	127x96x20	40025300

* obciążenie indukcyjne, ** obciążenie rezystancyjne (cosφ=1).

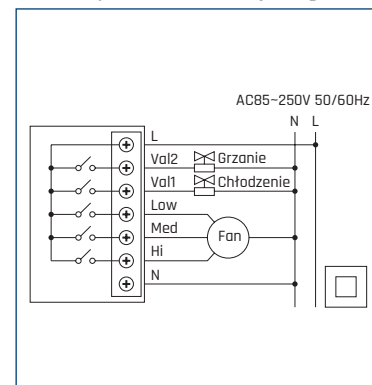
PST3



Sterownik programowalny PST3 przeznaczony jest do sterowania wentylatorami trójbiegowymi. Posiada:

- wbudowany czujnik temperatury,
 - program 7-dniowy, który umożliwia precyzyjne sterowanie temperaturą w zależności od potrzeb. Każdy dzień tygodnia można podzielić na 4 okresy czasowe, by w każdym móc ustawić inną temperaturę,
 - termostat z możliwością automatycznego włączenia i wyłączenia o określonej godzinie,
 - 2 wyjścia przekaźnikowe działające w zależności od temperatury,
 - funkcja antyzamroźeniowa powoduje automatyczne włączenie termostatu w trybie grzewczym, gdy temperatura otoczenia spada poniżej 5°C.
- Dotykowy wyświetlacz
 - Sterowanie 4-strefowe, 7-dniowe
 - Do pracy z wentylatorami trójbiegowymi
 - 2 wyjścia przekaźnikowe
 - Histereza 1°C
 - Zakres nastaw: 5-35°C

Schemat podłączenia elektrycznego



www

DANE TECHNICZNE

Typ	zasilanie	wyjście przekaźnikowe	zakres nastaw	temperatura pracy	ochrona IP	wymiary DxSxW	nr artykułu
PST3	85 - 260 VAC 50/60Hz	1,2*A (2**) 250 VAC	5 - 35°C	0 - +40°C	IP30	90x90x14,5	40025306

* obciążenie indukcyjne

** obciążenie rezystancyjne (cosφ=1).

DC-200



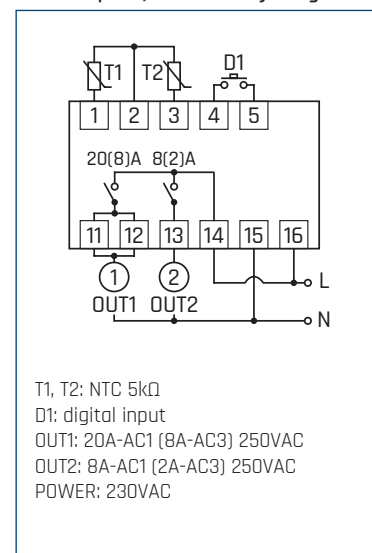
DC-200 to dwa REGULATORY temperatury umieszczone w jednej obudowie z możliwością dowolnej konfiguracji wejść-wyjść i powiązania obu regulatorów. Urządzenie ma 2 wejścia oraz 2 wyjścia sterujące, które mogą pracować w trybie GRZANIE lub CHŁODZENIE, a pomiar mierzony jest z czujnika T1 lub T2, albo z obu czujników jednocześnie w sposób odrębny, różnicowy lub średni. Zastosowanie między innymi jako termostat różnicowy dla destryfikatorów DTF.

Numer artykułu: 91040944

DANE TECHNICZNE

Zasilanie	230VAC ±15%, max 3VA
Stopień i klasa ochrony	IP20 / II
Metoda regulacji	ON-OFF z histerezą
Zakres pomiarowy	-50...150°C
Dokładność pomiaru	±0,5°C
Warunki pracy	-5...60°C; 0...85%RH (bez kondensacji)
Wejścia	2 czujniki temp.: NTC 5kΩ przy 25°C (dwa czujniki w zestawie), wejście cyfrowe (normalnie zwarte lub rozwarte)
Długość przewodu czujnika	2m

Schemat podłączenia elektrycznego



T1, T2: NTC 5kΩ
D1: digital input
OUT1: 20A-AC1 (8A-AC3) 250VAC
OUT2: 8A-AC1 (2A-AC3) 250VAC
POWER: 230VAC



www

PRESOSTAT



www

PRESOSTAT - włączający/wyłączający urządzenie przy ustawionej wartości różnicy ciśnień pomiędzy dwoma punktami pomiarowymi. W zestawie z elastycznym wężem $\varnothing 6$ mm (łączna długość 2 m) oraz 2 sondami. Przeznaczony do użytku z powietrzem lub innymi nieagresywnymi gazami.

DANE TECHNICZNE

Typ	zakres	histereza	obciążalność styków	temp. medium	wymiary S x W x G	nr artykułu
	[Pa]	[Pa]	[A]	[°C]	[mm]	
Presostat PS-500	50÷500	20	1 A / 250 V AC	-20 ÷ +85	105x85x58	91040701-13
Presostat PS-600	40÷600	30	3 A / 250 V AC	-20 ÷ +60	105x73x63	91040701-20
Presostat PS-2500	500÷2500	150	1 A / 250 V AC	-20 ÷ +85	105x85x58	91040701-14

Schemat podłączenia elektrycznego

