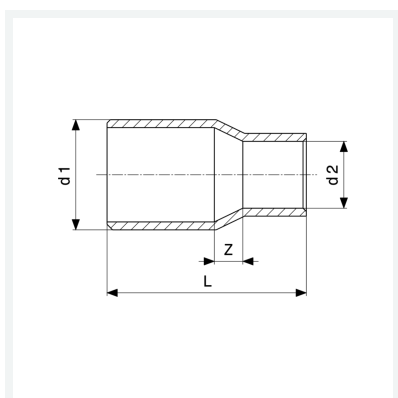




Złączka redukcyjna

- końcówka wsuwana, przyłącze lutowane
nr wzoru 95243

nr kat. 100 520



Właściwości

Zapewnienie jakości dla złązek miedzianych Cu	Cu	✓
Średnica zewnętrzna rury 1	d1	18a
Zewnętrzna średnica rury 2	d2	15
Wymiar Z	Z	3 mm
Długość	L	29 mm
Waga	13,39 g	
Pojemność	24,864 cm ³	
Materiał	materiał	miedź