



## Nakrętka sześciokątna

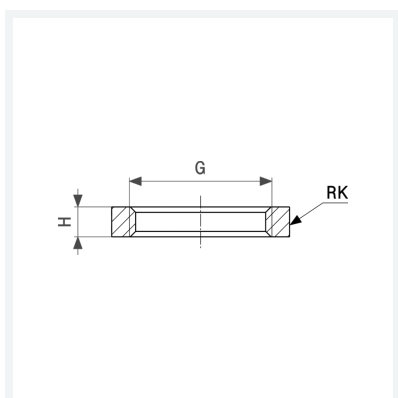
- gwint G

### wyposażenie

Wielokąt

nr wzoru 1911

nr kat. 102 241



## Właściwości

Gwint cylindryczny	G	1/2
Wysokość	H	6 mm
Rozmiar klucza 5	RK	28 mm
Waga	16 g	
Pojemność	24,864 cm <sup>3</sup>	
Materiał	materiał	mosiądz