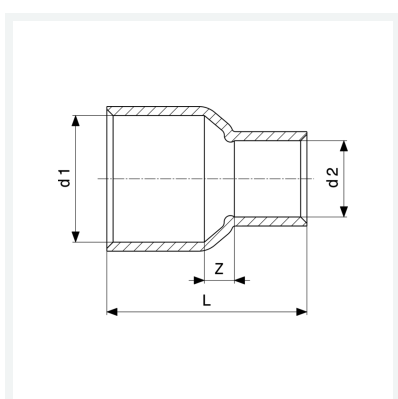




Mufa redukcyjna
- przyłącze lutowane
nr wzoru 95240

nr kat. 106 874



Właściwości

Zapewnienie jakości dla złązek miedzianych Cu	Cu	✓
Średnica zewnętrzna rury 1	d1	18
Zewnętrzna średnica rury 2	d2	12
Wymiar Z	Z	7 mm
Długość	L	29 mm
Waga	14 g	
Pojemność	24,864 cm ³	
Materiał	materiał	miedź