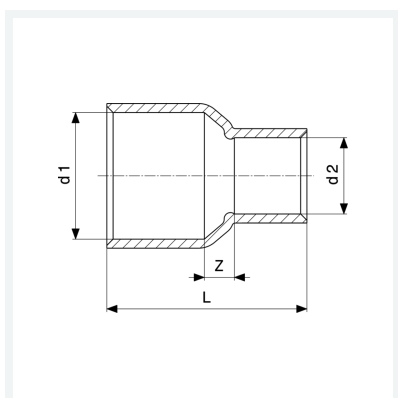




Mufa redukcyjna
- przyłącze lutowane
nr wzoru 95240

nr kat. 110 758



Właściwości

Zapewnienie jakości dla złączy miedzianych Cu	Cu	✓
Średnica zewnętrzna rury 1	d1	22
Zewnętrzna średnica rury 2	d2	12
Wymiar Z	Z	9 mm
Długość	L	36 mm
Waga	25,5 g	
Pojemność	35,52 cm ³	
Materiał	materiał	miedź