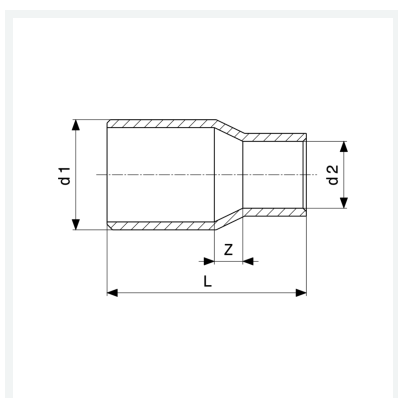




Złączka redukcyjna
- końcówka wsuwana, przyłącze lutowane
nr wzoru 95243

nr kat. 115 852



Właściwości

Zapewnienie jakości dla złązek miedzianych Cu	Cu	✓
Średnica zewnętrzna rury 1	d1	54a
Zewnętrzna średnica rury 2	d2	35
Wymiar Z	Z	11 mm
Długość	L	68 mm
Waga	145 g	
Pojemność	310,8 cm ³	
Materiał	materiał	miedź