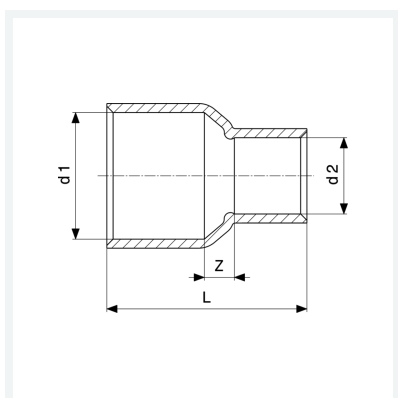




Mufa redukcyjna
- przyłącze lutowane
nr wzoru 95240

nr kat. 117 269



Właściwości

Zapewnienie jakości dla złązek miedzianych Cu	Cu	✓
Średnica zewnętrzna rury 1	d1	42
Zewnętrzna średnica rury 2	d2	28
Wymiar Z	Z	13 mm
Długość	L	59 mm
Waga	91,8 g	
Pojemność	177,6 cm ³	
Materiał	materiał	miedź