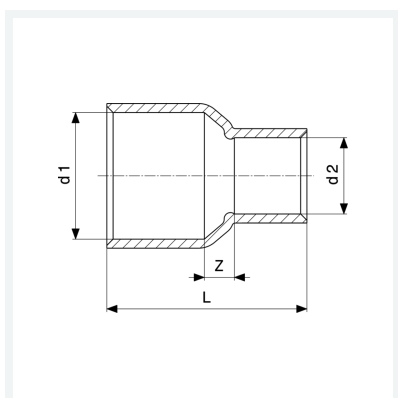




**Mufa redukcyjna**  
- przyłącze lutowane  
**nr wzoru 95240**

**nr kat. 121 280**



## Właściwości

Zapewnienie jakości dla złączy miedzianych Cu	Cu	✓
Średnica zewnętrzna rury 1	d1	42
Zewnętrzna średnica rury 2	d2	22
Wymiar Z	Z	23 mm
Długość	L	67 mm
Waga	111,4 g	
Pojemność	165,76 cm <sup>3</sup>	
Materiał	materiał	miedź