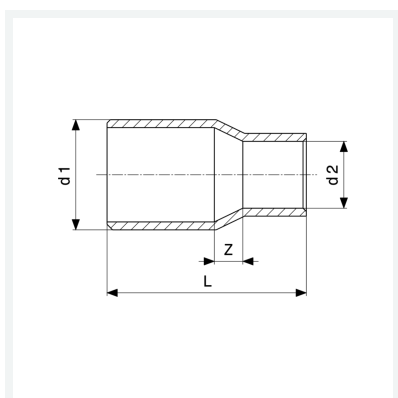




Złączka redukcyjna

- końcówka wsuwana, przyłącze lutowane
nr wzoru 95243

nr kat. 126 261



Właściwości

Średnica zewnętrzna rury 1	d1	64,0a
Zewnętrzna średnica rury 2	d2	54
Wymiar Z	Z	2 mm
Długość	L	75 mm
Waga	234 g	
Pojemność	248,64 cm ³	
Materiał	materiał	miedź