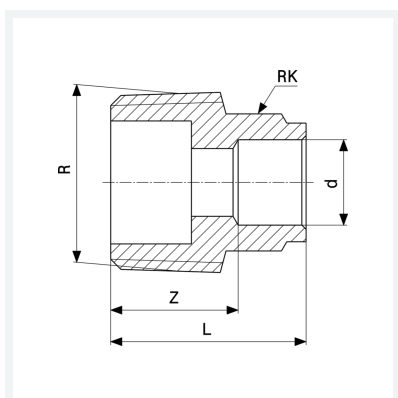




**Złączka przejściowa**  
- przyłącze lutowane, gwint R  
**wyposażenie**  
Wielokąt  
**nr wzoru 94243G**

**nr kat. 132 620**



## Właściwości

Średnica zewnętrzna rury	d	12
Gwint zewnętrzny	R	¼
Wymiar Z	Z	12 mm
Długość	L	21 mm
Rozmiar klucza 5	RK	16 mm
Waga	14,09 g	
Pojemność	17,76 cm <sup>3</sup>	
Materiał	materiał	brąz