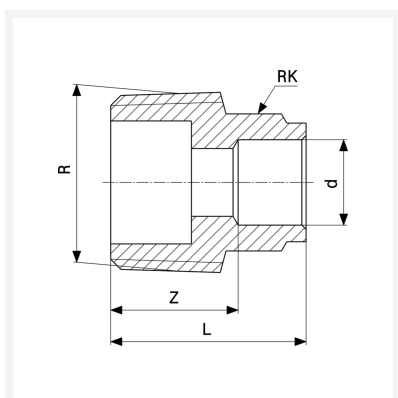




Złączka przejściowa
- przyłącze lutowane, gwint R

wyposażenie
Wielokąt
nr wzoru 94243G

nr kat. 159 634



Właściwości

Średnica zewnętrzna rury	d	108,0
Gwint zewnętrzny	R	4
Wymiar Z	Z	48 mm
Długość	L	96 mm
Rozmiar klucza 5	RK	119 mm
Waga	1695 g	
Pojemność	2072 cm ³	
Materiał	materiał	brąz