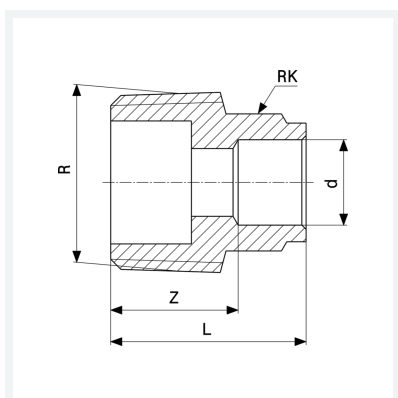




Złączka przejściowa
- przyłącze lutowane, gwint R
wyposażenie
Wielokąt
nr wzoru 94243G

nr kat. 169 305



Właściwości

Średnica zewnętrzna rury	d	54
Gwint zewnętrzny	R	1½
Wymiar Z	Z	28 mm
Długość	L	60 mm
Rozmiar klucza 5	RK	61 mm
Waga	318 g	
Pojemność	414,4 cm ³	
Materiał	materiał	brąz