



Zawór kątowy

- przeznaczenie: spłuczka podtynkowa 1H, spłuczka podtynkowa 1L, spłuczka podtynkowa 1C, spłuczka podtynkowa 2H, spłuczka podtynkowa 2L, spłuczka podtynkowa 2C, spłuczka podtynkowa Standard 1S, spłuczka podtynkowa Standard 2S

- gwint G

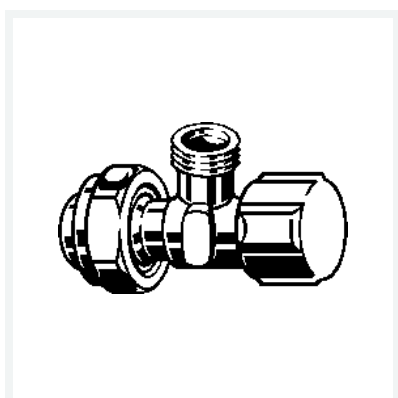
wyposażenie

Dwuzłączka wtykowa do szybkiego montażu z nakrętką z odejściem G $\frac{5}{8}$, G $\frac{3}{4}$

- poz. rys. 5, 55

nr wzoru 8310.28

nr kat. 407 575



Właściwości

Waga	117 g	
Pojemność	191,26 cm ³	
Materiał	materiał	mosiądz