



**Sanpress LF-mufa
z SC-Contur
labs-frei (odtłuszczone) (opakowanie pojedyncze)**

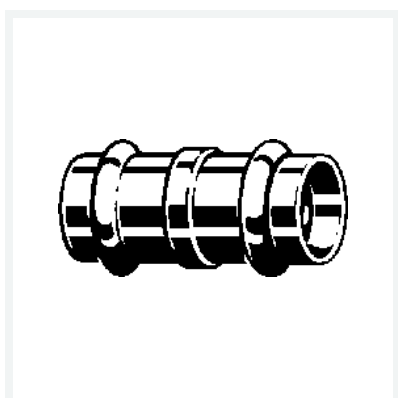
- przyłącza zaprasowywane

wyposażenie

Elementy uszczelniające EPDM

nr wzoru 2215LF

nr kat. 431 235



Właściwości

Średnica zewnętrzna rury	d	54
Waga	360 g	
Pojemność	621,6 cm ³	
Materiał	materiał	brąz lub brąz krzemowy