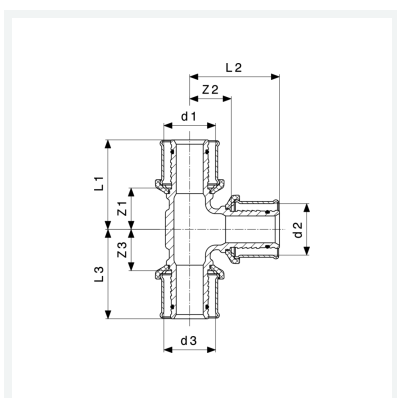




**Pexfit Pro-trójnik
z SC-Contur**
- przyłącza zaprasowywane
nr wzoru 2718

nr kat. 588 014



Właściwości

Średnica zewnętrzna rury 1	d1	32
Zewnętrzna średnica rury 2	d2	32
Średnica zewnętrzna rury 3	d3	32
Wymiar Z 1	Z1	24 mm
Wymiar Z 2	Z2	24 mm
Wymiar Z 3	Z3	24 mm
Długość 1	L1	52 mm
Długość 2	L2	52 mm
Długość 3	L3	52 mm
Waga	324 g	



**Pexfit Pro-trójnik
z SC-Contur
nr wzoru 2718
nr kat. 588 014**

Właściwości

Pojemność	497,28 cm ³	
Materiał	materiał	brąz