



Pexfit Pro-złączka przejściowa z SC-Contur

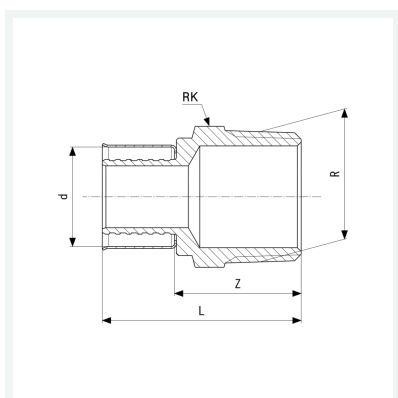
- przyłącze zaprasowywane, gwint R

wyposażenie

Wielokąt

nr wzoru 2711

nr kat. 588 137



Właściwości

Średnica zewnętrzna rury	d	32
Gwint zewnętrzny	R	1
Wymiar Z	Z	40 mm
Długość	L	68 mm
Rozmiar klucza 5	RK	34 mm
Waga	190,31 g	
Pojemność	248,64 cm ³	
Materiał	materiał	brąz