



**Pexfit Pro-luk przejściowy 90°
z SC-Contur**

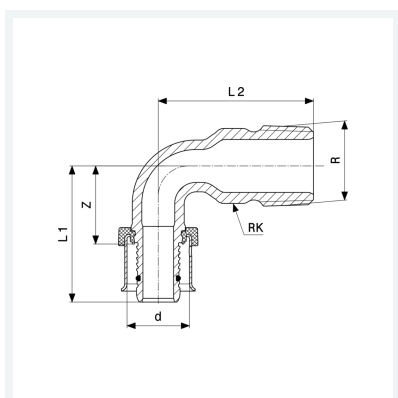
- przyłącze zaprasowywane, gwint R

wyposażenie

Wielokąt

nr wzoru 4714

nr kat. 607 722



Właściwości

Średnica zewnętrzna rury	d	16
Gwint zewnętrzny	R	½
Wymiar Z	Z	21 mm
Długość 1	L1	34 mm
Długość 2	L2	41 mm
Rozmiar klucza 5	RK	19 mm
Waga	66 g	
Pojemność	82,88 cm ³	
Materiał	materiał	brąz