



**Pexfit Pro-luk przejściowy 90°  
z SC-Contur**

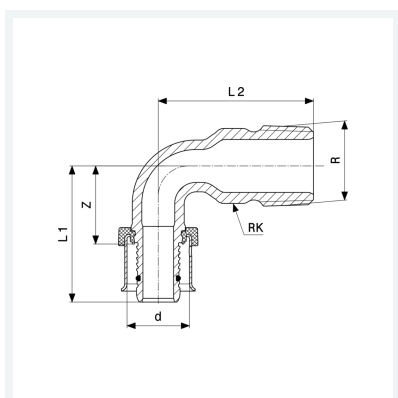
- przyłącze zaprasowywane, gwint R

**wyposażenie**

Wielokąt

**nr wzoru 4714**

**nr kat. 607 739**



## Właściwości

Średnica zewnętrzna rury	d	20
Gwint zewnętrzny	R	1/2
Wymiar Z	Z	22 mm
Długość 1	L1	35 mm
Długość 2	L2	42 mm
Rozmiar klucza 5	RK	19 mm
Waga	78 g	
Pojemność	99,456 cm <sup>3</sup>	
Materiał	materiał	brąz