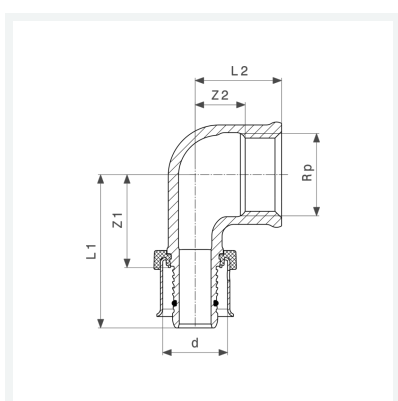




**Pexfit Pro-luk przejściowy 90°  
z SC-Contur**  
- przyłącze zaprasowywane, gw Rp  
**nr wzoru 4714.1**

**nr kat. 607 791**



## Właściwości

Średnica zewnętrzna rury	d	16
Gwint wewnętrzny cylindryczny	Rp	½
Wymiar Z 1	Z1	24 mm
Wymiar Z 2	Z2	7 mm
Długość 1	L1	37 mm
Długość 2	L2	22 mm
Waga	63 g	
Pojemność	82,88 cm <sup>3</sup>	
Materiał	materiał	brąz