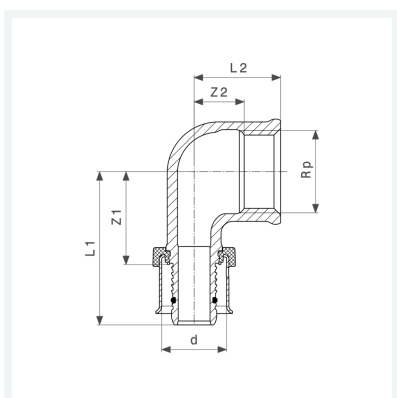




**Pexfit Pro-luk przejściowy 90°
z SC-Contur**
- przyłącze zaprasowywane, gw Rp
nr wzoru 4714.1

nr kat. 607 838



Właściwości

Średnica zewnętrzna rury	d	25
Gwint wewnętrzny cylindryczny	Rp	¾
Wymiar Z 1	Z1	29 mm
Wymiar Z 2	Z2	12 mm
Długość 1	L1	46 mm
Długość 2	L2	28 mm
Waga	130 g	
Pojemność	165,76 cm ³	
Materiał	materiał	brąz