



## **Pexfit Pro-złączka przejściowa z SC-Contur**

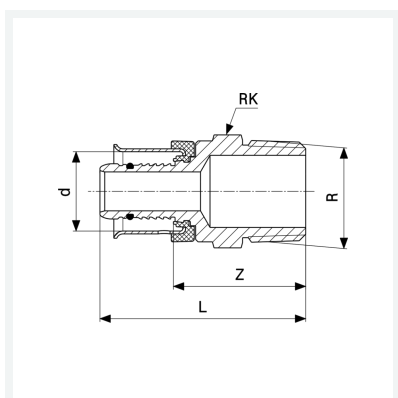
- przyłącze zaprasowywane, gwint R

### **wyposażenie**

Wielokąt

**nr wzoru 4711**

**nr kat. 607 852**



## Właściwości

Średnica zewnętrzna rury	d	16
Gwint zewnętrzny	R	½
Długość	L	43 mm
Wymiar Z	Z	28 mm
Rozmiar klucza 5	RK	22 mm
Waga	48,1 g	
Pojemność	49,728 cm <sup>3</sup>	
Materiał	materiał	brąz