



Pexfit Pro-złączka przejściowa z SC-Contur

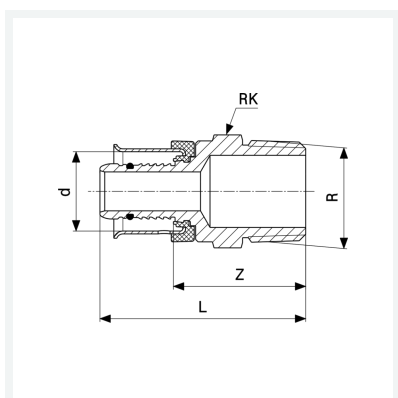
- przyłącze zaprasowywane, gwint R

wyposażenie

Wielokąt

nr wzoru 4711

nr kat. 607 883



Właściwości

Średnica zewnętrzna rury	d	20
Gwint zewnętrzny	R	½
Długość	L	44 mm
Wymiar Z	Z	28 mm
Rozmiar klucza 5	RK	24 mm
Waga	61 g	
Pojemność	62,16 cm ³	
Materiał	materiał	brąz