



## **Pexfit Pro-złączka przejściowa z SC-Contur**

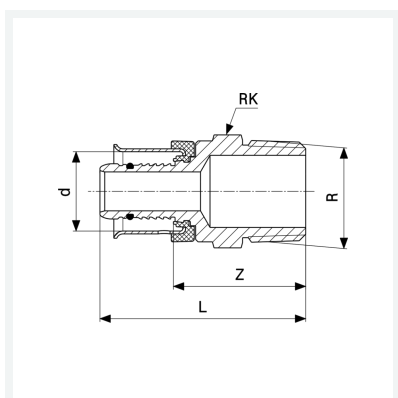
- przyłącze zaprasowywane, gwint R

### **wyposażenie**

Wielokąt

**nr wzoru 4711**

**nr kat. 607 890**



## Właściwości

Średnica zewnętrzna rury	d	20
Gwint zewnętrzny	R	¾
Długość	L	46 mm
Wymiar Z	Z	29 mm
Rozmiar klucza 5	RK	27 mm
Waga	71,65 g	
Pojemność	62,16 cm <sup>3</sup>	
Materiał	materiał	brąz