



Pexfit Pro-złączka przejściowa z SC-Contur

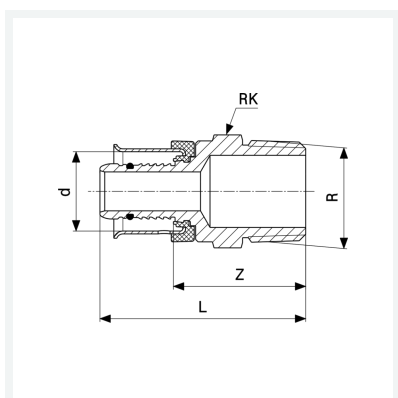
- przyłącze zaprasowywane, gwint R

wyposażenie

Wielokąt

nr wzoru 4711

nr kat. 607 906



Właściwości

Średnica zewnętrzna rury	d	25
Gwint zewnętrzny	R	¾
Długość	L	47 mm
Wymiar Z	Z	29 mm
Rozmiar klucza 5	RK	27 mm
Waga	78,5 g	
Pojemność	124,32 cm ³	
Materiał	materiał	brąz