



Pexfit Pro-złączka przejściowa z SC-Contur

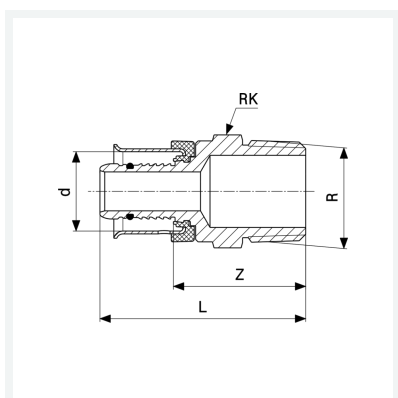
- przyłącze zaprasowywane, gwint R

wyposażenie

Wielokąt

nr wzoru 4711

nr kat. 607 913



Właściwości

Średnica zewnętrzna rury	d	25
Gwint zewnętrzny	R	1
Długość	L	52 mm
Wymiar Z	Z	34 mm
Rozmiar klucza 5	RK	34 mm
Waga	113,9 g	
Pojemność	165,76 cm ³	
Materiał	materiał	brąz