



Pexfit Pro-złączka przejściowa z SC-Contur

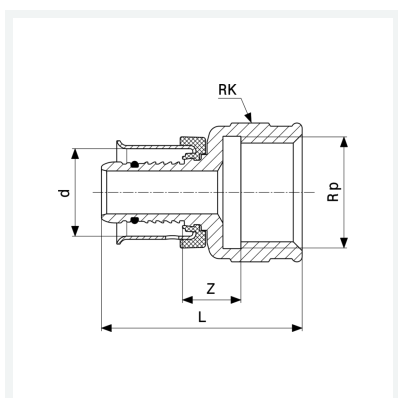
- przyłącze zaprasowywane, gw Rp

wyposażenie

Wielokąt

nr wzoru 4712

nr kat. 607 937



Właściwości

Średnica zewnętrzna rury	d	16
Gwint wewnętrzny cylindryczny	Rp	½
Wymiar Z	Z	8 mm
Długość	L	38 mm
Rozmiar klucza 5	RK	25 mm
Waga	48,5 g	
Pojemność	49,728 cm ³	
Materiał	materiał	brąz